



ET-6700WA
型號: PFXET6700WAD



ET-6600WA
型號: PFXET6600WAD



ET-6500WA
型號: PFXET6500WAD



ET-6400WA
型號: PFXET6400WAD

■ 機種型號命名

PFXET6 * 00 W A D (1) (2) (3) (4) (5)	(1) 面板尺寸	(2) 類型	(3) 面板解析度	(4) 觸控螢幕種類	(5) 電源
	7 15"	00 Reserved	W Wide TFT	A Analog	D DC
	6 12"				
	5 10"				
	4 7"				

■ 顯示器規格

	PFXET6700WAD	PFXET6600WAD	PFXET6500WAD	PFXET6400WAD
面板類型	TFT Color LCD			
面板尺寸	15.6" 寬螢幕	12.1" 寬螢幕	10.1" 寬螢幕	7.0" 寬螢幕
解析度	1,366 x 768 pixels	1,280 x 800 pixels	1,024 x 600 pixels	800 x 480 pixels
有效顯示區域	344.23 x 193.54 mm (13.55 x 7.62 in)	261.12 x 163.2 mm (10.28 x 6.43 in)	222.72 x 125.28 mm (8.77 x 4.93 in)	154.08 x 85.92 mm (6.07 x 3.38 in)
面板色彩	16 百萬色彩 有關顯示色彩的詳細信息, 請參閱螢幕編輯軟體手冊。			
背光	白光 LED (不可由用戶自行更換, 有需要更換時, 請聯繫客服人員)			
背光使用壽命	大於 50,000 小時 (在 25 °C [77 °F] 下連續操作至背光模組亮度將下降至原本的25%)			
亮度控制	16 階 (由觸控螢幕或透過軟體調整)			
觸控螢幕種類	電阻薄膜式 (類比式, 單點觸控)			
觸控螢幕解析度	1,024 x 1,024			
觸控螢幕使用壽命	大於 1,000,000 次觸控			

■ 電氣規格

	PFXET6700WAD	PFXET6600WAD	PFXET6500WAD	PFXET6400WAD
額定輸入電壓	24 Vdc			
輸入電壓限制	19.2 to 28.8 Vdc			
電壓下降值 (額定輸入電壓下)	5 ms or less			
耗電量	18.5 W	14 W	11 W	9 W
湧浪電流	30 A 或更低			
抗噪性	噪聲電壓: 1,000 Vp-p, 脈衝持續時間: 1 μs1 μs, 上升時間: 1 ns (透過噪聲模擬器取得)			
介電強度	1,000 Vac, 20 mA 下 1 分鐘 (介於充電及功能接地端子之間)			
絕緣電阻	500 Vdc, 10 MΩ 或更高			

■ 環境耐受規格

	PFXET6700WAD	PFXET6600WAD	PFXET6500WAD	PFXET6400WAD
認證	IP65, Type 4X, CE, UL, KC		IP65, CE, UL, KC	
周圍環境溫度	0 ~ 50 °C (32 ~ 122 °F)			
儲存溫度	-20 ~ 60 °C (-4 ~ 140 °F)			
周圍環境及儲存濕度	10%...90% 相對溼度 (不結露, 濕求溫度 39 °C [102.2 °F] 或更低)			
粉塵	0.1 mg/m3 (10-7 oz/ft3) 或更低(非導電等級)			
污染等級	2級污染			
腐蝕性氣體	抗腐蝕氣體			
氣壓 (海拔高度範圍)	800 to 1,114 hPa (海拔 2,000 m [6,561 ft.] 或以下)			
抗振性能	符合 IEC/EN 61131-2 5 ~ 9 Hz 單振幅: 3.5 mm [0.14 in.] 9 ~ 150 Hz 恆定加速度: 9.8 m/s ² X, Y, Z 軸向各10次 (100 分鐘)			
耐衝擊性	符合 IEC/EN 61131-2 147 m/s ² , X, Y, Z 軸向各 3 次			
電快速瞬變脈沖群抗擾性試驗 (EFT)	IEC 61000-4-4 2 kV: 電源端口(顯示單元) 1 kV: 信號端口			
靜電測試	接觸放電法: 6 kV 空氣放電法: 8 kV			

■ 介面規格

	PFXET6700WAD	PFXET6600WAD	PFXET6500WAD	PFXET6400WAD
串列接口1 (COM1)	非同步傳輸: RS-232C, 數據長度: 7 or 8 bits, Stop Bit: 1 or 2 bits, Parity: None, Even or Odd, 數據傳輸速度: 2,400 至 115,200 bps, 連接器: D-Sub 9 (plug)			
串列接口2 (COM2)	非同步傳輸: RS-422/485, 數據長度: 7 or 8 bits, Stop Bit: 1 or 2 bits, Parity: None, Even or Odd, 數據傳輸速度: 2,400 至 115,200 bps, 連接器: D-Sub 9 (plug)			
USB (Type A)	符合 USB 2.0 (Type A) x 1 電源供應電壓: 5 Vdc ± 5 % 輸出電流: 500 mA/port 最大傳輸距離: 3 m (9.84 ft) at 1.5/12/480 Mbps			
USB (micro-B)	符合 USB 2.0 (micro-B) x 1, 最大傳輸距離: 3 m (9.84 ft) at 1.5/12/480 Mbps			
Ethernet	IEEE802.3i/IEEE802.3u, 10BASE-T/100BASE-TX, 連接器: Modular jack (RJ-45) x 1			

■ 機構尺寸規格

	PFXET6700WAD	PFXET6600WAD	PFXET6500WAD	PFXET6400WAD
接地資訊	功能接地: 接地電阻為 100 Ω, 2 mm ² (AWG 14) 或更粗的導線, 或符合當地國家或地區的適用標準。			
冷卻設計	自然空氣循環			
防水防塵結構	IP65, Type 4X (室內使用)	IP65		
外部尺寸	412 x 268 x 50 mm (16.22 x 10.55 x 1.97 in)	310.5 x 232.5 x 50 mm (12.22 x 9.15 x 1.97 in)	270.5 x 200.5 x 47 mm (10.65 x 7.89 x 1.85 in)	205.5 x 150.5 x 45 mm (8.09 x 5.92 x 1.77 in)
面板尺寸	394 x 250 mm (15.51 x 9.84 in)*1 面板厚度尺寸: 1.6...5 mm (0.06...0.2 in)*2	295 x 217 mm (11.61 x 8.54 in)*1 面板厚度尺寸: 1.6...5 mm (0.06...0.2 in)*2	255 x 185 mm (10.04 x 7.28 in)*1 面板厚度尺寸: 1.6...5 mm (0.06...0.2 in)*2	190 x 135 mm (7.48 x 5.31 in)*1 面板厚度尺寸: 1.6 to 5 mm(0.06 to 0.2 in)*2
重量	小於 2.7 kg (5.95 lb)	小於 1.8 kg (3.97 lb)	小於 1.3 kg (2.87 lb)	小於 0.8 kg (1.76 lb)

*1 尺寸公差為+1/-0 mm (+0.04/-0 in), R 角均不超過R3 (R0.12 in)

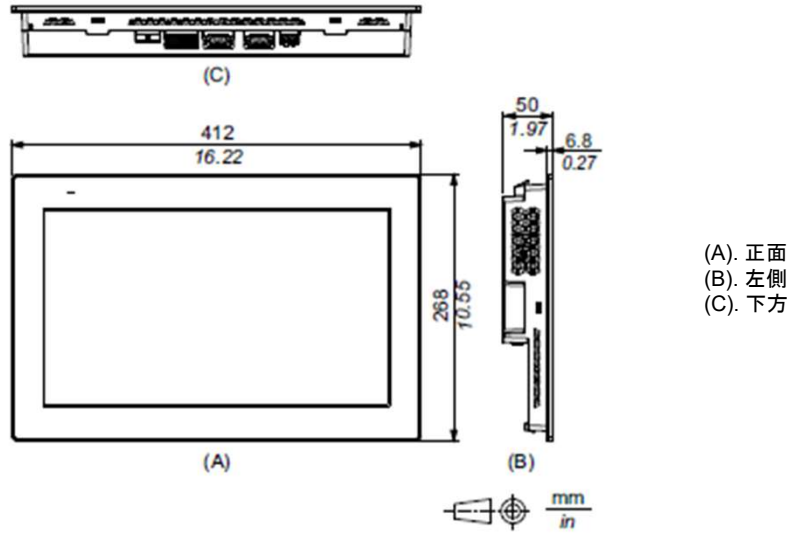
*2 實際可安裝壁厚仍需視牆壁的材料、尺寸和本產品的安裝位置以及其他需考量因素, 不局限於面板厚度尺寸內

■ 記憶體

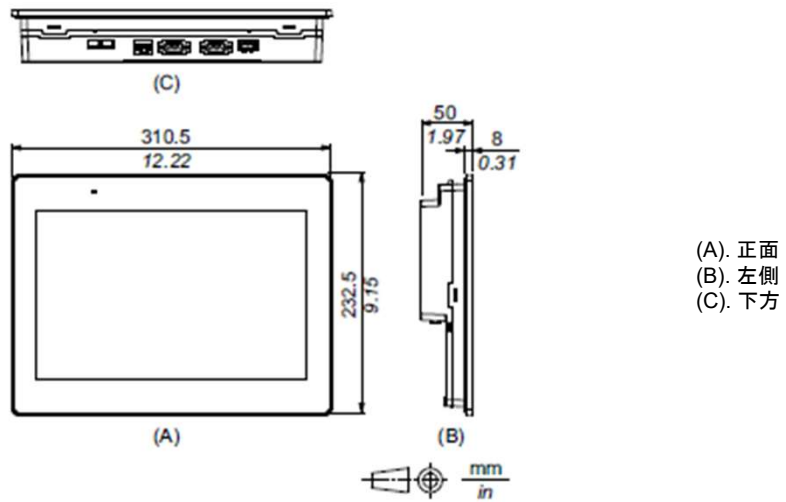
		PFXET6700WAD	PFXET6600WAD	PFXET6500WAD	PFXET6400WAD
應用記憶體	編輯軟體: GP-Pro EX	多媒體	FLASH EPROM		
		Screen area*1	64 MB		32 MB
		User font area	8 MB		
		Logic program area	132KB (Equivalent to 15,000 steps)		
		Free space	-		
Removable system		No			
備用記憶體	編輯軟體: GP-Pro EX	Screen area	SRAM 128 KB		
		Variable area	-		
	電池	電池可更換 / 具時間數據備份功能			

■外部尺寸

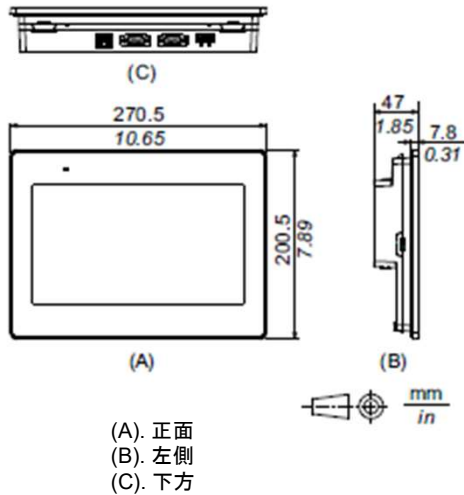
PFXET6700WAD



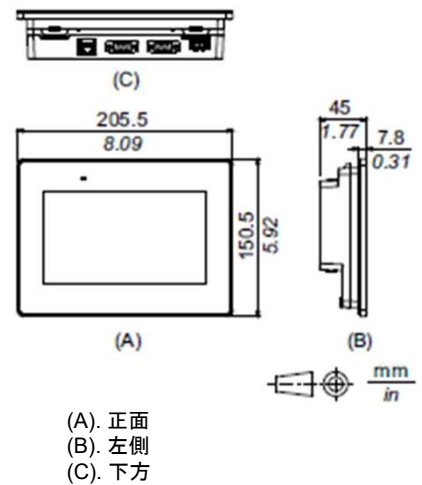
PFXET6600WAD



PFXET6500WAD



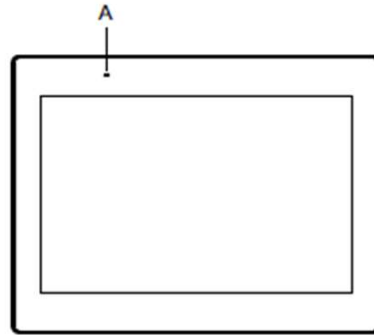
PFXET6400WAD



■ 零件說明

- A. LED燈狀態 B. USB (Type A) 接口 C. USB (micro-B) 接口 D. 電池安裝槽
 - E. 乙太網路接口 F. 串型接口(COM2) G. 串型接口(COM1) H. 電源接口
- *1 此標記表示有關電源接線的安全信息
 *2 此標記標識有關電池的安全信息

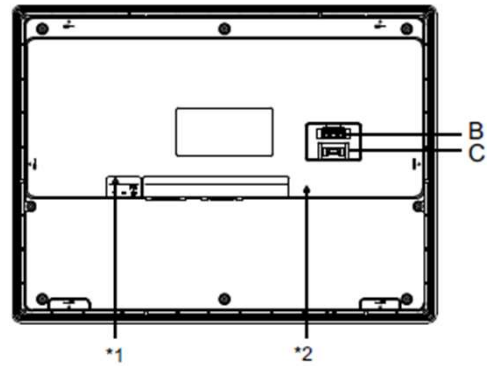
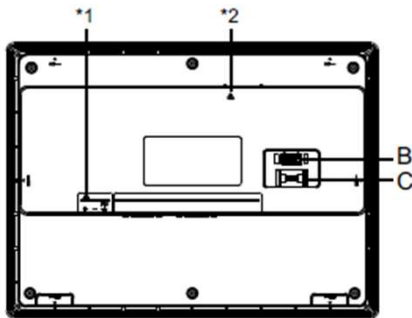
正面



背面

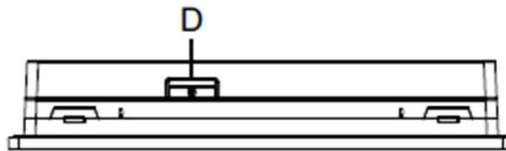
PFXET6400WAD及PFXET6500WAD

PFXET6600WAD及PFXET6700WAD



上方

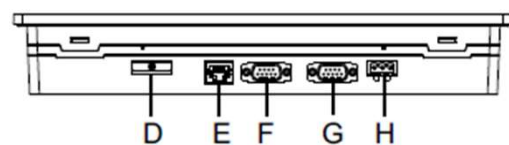
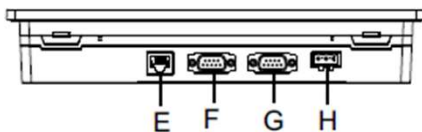
PFXET6600WAD及PFXET6700WAD



下方

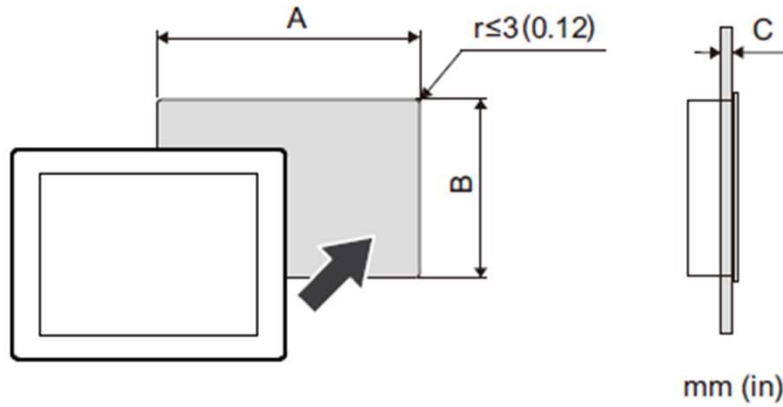
PFXET6400WAD及PFXET6500WAD

PFXET6600WAD及PFXET6700WAD



■ 面板尺寸

根據面板尺寸，在盤櫃上設計安裝孔位



產品型號	A	B	C
PFXET6700WAD	394 mm (+1/-0 mm) (15.51 in [+0.04/-0 in])	250 mm (+1/-0 mm) (9.84 in [+0.04/-0 in])	1.6...5mm (0.06..0.2 in)
PFXET6600WAD	295 mm (+1/-0 mm) (11.61 in [+0.04/-0 in])	217 mm (+1/-0 mm) (8.54 in [+0.04/-0 in])	
PFXET6500WAD	255 mm (+1/-0 mm) (10.04 in [+0.04/-0 in])	185 mm (+1/-0 mm) (7.28 in [+0.04/-0 in])	
PFXET6400WAD	190 mm (+1/-0 mm) (7.48 in [+0.04/-0 in])	135 mm (+1/-0 mm) (5.31 in [+0.04/-0 in])	