

STM6000 Edge Box HMI



STM6000 Edge Box HMI

Model : PFXSTM6B00DIOT

■ 電氣規格

| | | |
|--------------------|--------------|---|
| 額定輸入電壓 | | 24 Vdc |
| 輸入電壓限制 | | 19.2...28.8 Vdc |
| 電壓下降值 (額定輸入電壓下) | | 5 ms or less |
| 耗電量 | 最大值 | 6.8 W |
| | 當電源未提供給外部設備時 | 3.5 W |
| 湧浪電流 | | 30 A 或更低 |
| 抗噪性 | | 聲電壓: 1,000 Vp-p, 脈衝持續時間: 1 μs1 μs, 上升時間: 1 ns (透過噪音模擬器取得) |
| 介電強度 | | 1,000 Vac 1 分鐘 (介於充電及功能接地端子之間) |
| 絕緣電阻 | | 500 Vdc, 10 MΩ 或更高 (介於充電及功能接地端子之間) |

■ 環境耐受規格

| | |
|------------------------|---|
| 周圍環境溫度 | 0 to 60 °C (32 to 140 °F) |
| 儲存溫度 | -20 to 60 °C (-4 to 140 °F) |
| 周圍環境及儲存濕度 | 10%...90% 相對濕度 (不結露, 濕求溫度39 °C [102.2 °F] 或更低) |
| 粉塵 | 0.1 mg/m3 (10-7 oz/ft3) 或更低(非導電等級) |
| 污染等級 | 2級污染 |
| 腐蝕性氣體 | 抗腐蝕氣體 |
| 氣壓 (海拔高度範圍) | 800 to 1,114 hPa (海拔 2,000 m [6,561 ft.] 或以下) |
| 抗振性能 | 符合 IEC/EN 61131-2 5 ~ 9 Hz 單振幅, 3.5 mm [0.14 in.] 9 ~ 150 Hz 恆定加速度: 9.8 m/s2 X, Y, Z 軸向各10次 (100 分鐘) |
| 耐衝擊性 | 符合IEC/EN 61131-2 147 m/s2, X, Y, Z軸向各3 次 |
| 電快速瞬變脈沖群抗擾性試驗 (EFT) | IEC 61000-4-4 2 kV: 電源端口(顯示單元) 1 kV: 信號端口 |

■ 介面規格

| | |
|-------------------|---|
| 串列接口1 (COM1) | 非同步傳輸: RS-232C/422/485, 數據長度: 7 or 8 bits, Stop Bit: 1 or 2 bits, Parity: None, Even or Odd, 數據傳輸速度: 2,400 至 115,200 bps, 連接器: D-Sub 9 (plug) |
| USB (Type A) | 符合 USB 2.0 (Type A) x 1 電源供應電壓: 5 Vdc ±5 % 輸出電流: 500 mA/port 最大傳輸距離: 5 m (16.4 ft) |
| USB (micro-B) | 符合 USB 2.0 (micro-B) x 1,最大傳輸距離: 5 m (16.4 ft) |
| Ethernet | IEEE802.3i/IEEE802.3u, 10BASE-T/100BASE-TX, Connector: Modular jack (RJ-45) x 2 |
| 擴充 Display module | Connector RJ45 on the Din Rail adapter |

■ 機構尺寸規格

| | |
|------------------|---|
| 接地資訊 | 功能接地：接地電阻為 100 Ω、2 mm ² (AWG 14) 或更粗的導線，或符合當地國家或地區的適用標準。 |
| 冷卻設計 | 自然空氣循環 |
| 防水防塵結構 | IP20 |
| 外部尺寸 (W x H x D) | 145.6 x 108.23 x 41.4 mm (5.73 x 4.26 x 1.63 in) (不包含突出部分的尺寸) |
| 重量 | 0.27 kg (0.6 lb) 或更輕 |
| 安裝方式 | 搭配導軌安裝配件 |

備註：

關於設備損壞說明

- 將本產品存放在溫度在產品規格範圍內的區域。
- 不要限制或堵塞產品的通風槽。

不遵守這些說明可能會導致設備損壞。

■ 記憶體

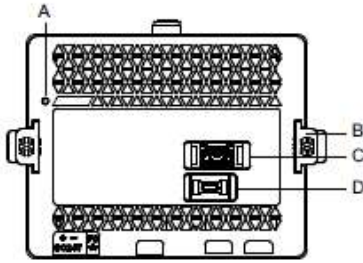
| | | |
|-------|-----------------------|----------------------|
| 應用記憶體 | 編輯軟體：BLUE Open Studio | FLASH EPROM |
| | | 220MB *1 |
| | Local Storage | FLASH EPROM 220MB *2 |
| | Removable system | - |
| 備用記憶體 | 編輯軟體：BLUE Open Studio | - |
| | 電池 | 可更換電池/ 原本電池具時間數據備份功能 |

*1 該存儲器用於 HMI Runtime 和項目數據。

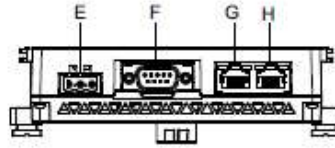
*2 此本地存儲用於文件存儲。配方、警報歷史數據、事件日誌和數據記錄存儲在本地存儲器中。（使用閃存 EPROM）

STM6000 Edge Box HMI

■ 元件識別說明



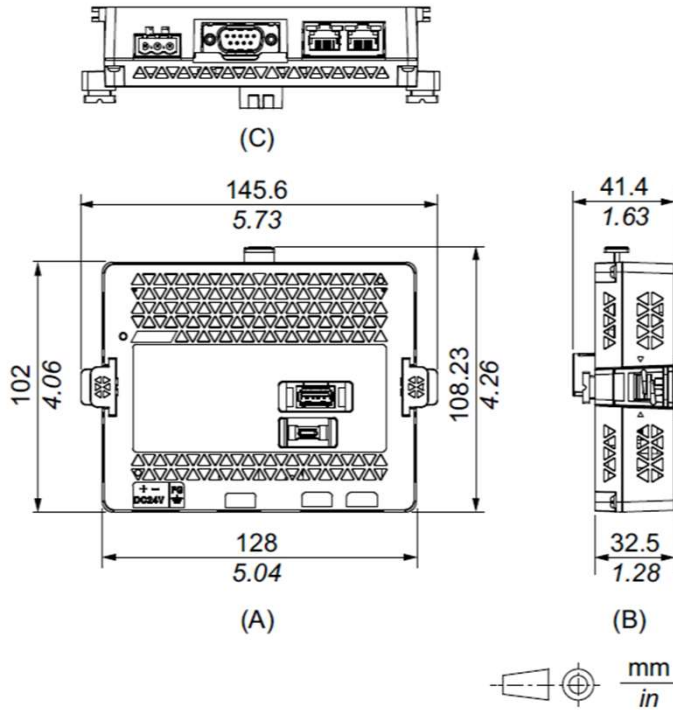
正面



底部

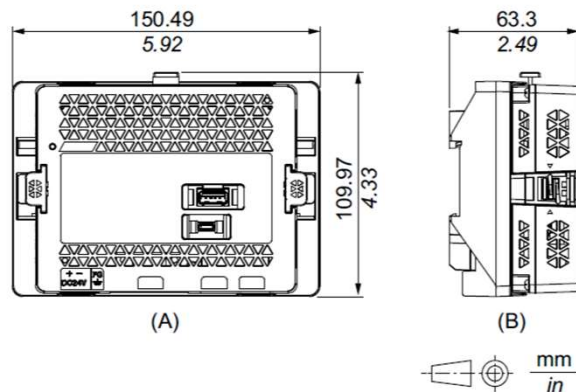
- A. LED燈狀態
- B. Bumper
- C. USB (Type A) 接口
- D. USB (micro-B) 接口
- E. 電源接口
- F. 串型接口(COM1)
- G. Ethernet 接口(ETH1)
- H. Ethernet 接口(ETH2)

■ 外部尺寸



- A. 正面
- B. 右側
- C. 底部

安裝試配器時



- A. 正面
- B. 右側