

アタッチメント(CA4-ATM10-01) 取扱説明書

はじめに

本製品は従来ご使用の(株)デジタル製表示器からパネルカット寸法の小さな表示器への置き換えを行うためのアタッチメントです。下記機種への置き換えが可能です。

置き換え前	置き換え後
W 301.5 x H 227.5 mm (W 11.87 x H 8.96 in.)	W 259 x H 201 mm (W 10.20 x H 7.91 in.)

梱包品

- ・アタッチメント×1
- ・アタッチメントガスケット×1
- ・M4六角ナット×10(2ヶ予備)

項目	仕様値	
設置条件	保護構造	保護:IP65相当 (パネル埋込時のフロント面)
	質量	0.45 kg (0.99 lb)以下 (アタッチメントのみ)
	外形寸法	W 317 x H 243 x D 17 mm (W 12.48 x H 9.57 x D 0.67 in.)
色	シルバーメタリック	
材質	鋼板	

Pro-face 製品すべてに全世界共通型式としてグローバルコードが設定されています。製品型式とグローバルコードの対比は下記 URL を参照してください。
<http://www.proface.co.jp/product/globalcode.html>

アタッチメント取付手順

- 手順1 表示器(1)/取付金具(5)×4個、および防滴ガスケット(2)をご用意ください。
- 手順2 表示器に防滴ガスケットが正しく取り付けられていることを確認してください。
- 手順3 アタッチメント(3)にアタッチメントガスケット(4)をねじれない様にはめます。
- 手順4 手順3で取付けたアタッチメントに表示器を取付金具で取り付けます。
防滴効果を得るための適正締付けトルクは、0.5N・m (4.4lb-in.)です。



取り付け金具のネジは強く締めすぎると表示器を破損する恐れがあります。

- 手順5 手順4で表示器を取り付けたアタッチメントを、操作盤の開口部へネジ部が四隅に合うように仮固定します。
- 手順6 アタッチメントガスケットに歪みやみ出しが無いことを確認してください。
- 手順7 M4六角ナット(6)を締めて固定します。すべてのナットを均一に締めつけてください。
防滴効果を得るための適正締付けトルクは0.5N・m (4.4lb-in.)です。



ナットは強く締めすぎるとアタッチメントを破損、または歪ませる恐れがあります。

お断り

本製品を使用したことによるお客様の損害及び免失利益、または第三者からのいかなる請求につきましても、当社はその責任を負いかねますので予めご了承ください。

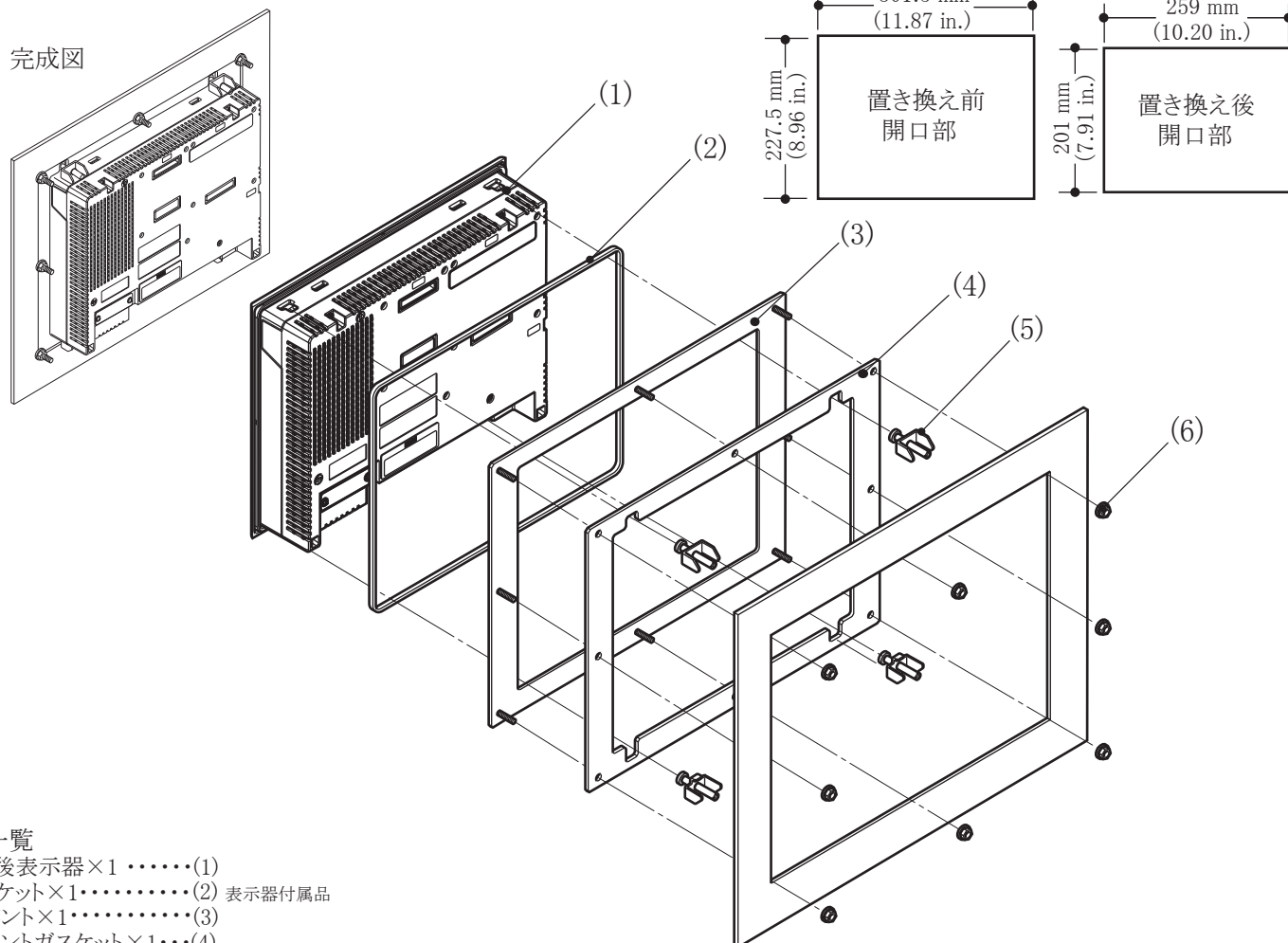
株式会社 デジタル

〒559-0031
大阪市住之江区南港東8-2-52
TEL : (06) 6613-1101
FAX : (06) 6613-5888
URL : <http://www.proface.co.jp/>

製品を廃棄するときは、産業廃棄物として扱ってください。

Copyright © 2013.9 Digital Electronics Corporation. All Rights Reserved.
EAV46623 00

完成図



使用部品一覧

- ・置き換え後表示器×1(1)
- ・防滴ガスケット×1.....(2) 表示器付属品
- ・アタッチメント×1.....(3)
- ・アタッチメントガスケット×1.....(4)
- ・取付金具×4.....(5) 表示器付属品(取り付け金具が本体に組み込まれている機種もあります。)
- ・M4六角ナット×8.....(6)