

コネクタ端子台変換アダプタ CA3-ADPTRM-01 取扱説明書

コネクタ端子台変換アダプタは表示器（本体）のシリアルインターフェイス（COM）を、RS-422 用端子台に変換するものです。

ご使用前に本書ならびにご使用の表示器のハードウェアマニュアルをよくお読みください。PLC との接続については「機器接続マニュアル」をご覧ください。

以下の点に注意してください。

電気装置の設置、操作、サービス、および保守は有資格者のみが行うことができます。定められた範囲外の使用によって生じた結果については、シュナイダーエレクトリック社あるいは系列会社（以下、シュナイダーエレクトリックと称します）は一切の責任を負いかねます。

MEMO

- ・ 弊社製品すべてに全世界共通型式としてグローバルコードが設定されています。製品型式とグローバルコードの対比は下記 URL を参照してください。

<http://www.pro-face.com/trans/ja/manual/1003.html>

▲ 警告

感電および爆発の危険性

- ・ コネクタ端子台変換アダプタは改造しないでください。火災、感電の恐れがあります。
 - ・ 可燃性ガスのあるところでは、使用しないでください。爆発の可能性があります。
- 上記の指示に従わないと、死亡、重傷、または物的損害を負う可能性があります。**

MEMO

- ・ 製品を廃棄するときは、産業廃棄物として扱ってください。

本書の記載事項はお断りなく変更することがありますので、ご了承ください。
Copyright © 2018.8 Schneider Electric Japan Holdings Ltd. All Rights Reserved.
PHA94128 00

シュナイダーエレクトリックホールディングス株式会社
〒541-0041 大阪府大阪市中央区北浜 4-4-9
シュナイダーエレクトリック大阪ビルディング
URL: <http://www.proface.co.jp/>



Pro-face
by Schneider Electric

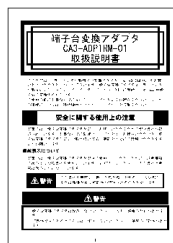
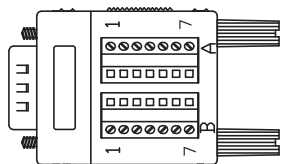
■故障しないために

- ・ コネクタ端子台変換アダプタを表示器に接続した状態で、ケーブルを接続しないでください。コネクタ端子台変換アダプタが故障する恐れがあります。
- ・ 水をかけたり、濡れた手でコネクタ部に触れないでください。感電の恐れがあります。
- ・ 通信中にコネクタ端子台変換アダプタの抜き差しを行わないでください。故障やエラーなどの原因となります。
- ・ 接続するケーブルにより線を使用する場合、芯線を十分よじってください。ヒゲ線同士または隣の電極とが短絡する恐れがあります。

梱包内容

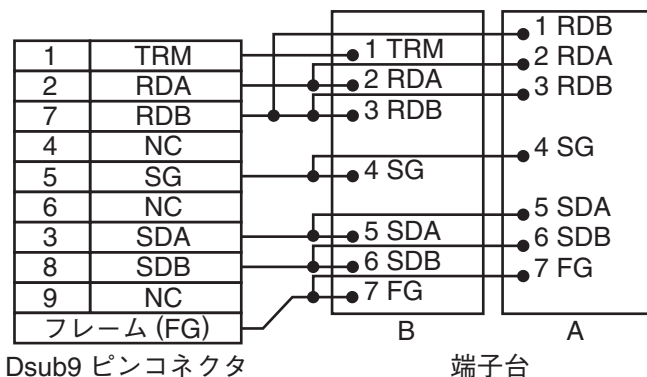
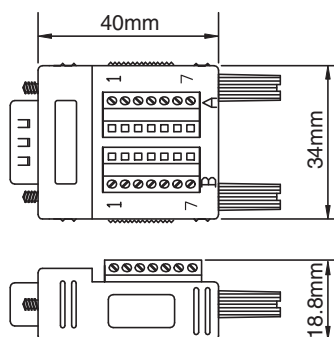
■ コネクタ端子台変換アダプタ
1 個 (CA3-ADPTRM-01)

■ 取扱説明書 1 枚 (本書)



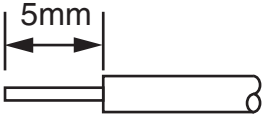
品質や梱包などには出荷時に際し、万全を期しておりますが、万一破損や部品不足、その他お気づきの点がありましたら、直ちに販売店までご連絡くださいますようお願いいたします。

外観寸法図と内部結線図



配線について

■ ケーブルを直接接続する場合のケーブル仕様

芯線の種類	単線またはより線
ケーブルの太さ	単線 : 0.14 ~ 1.5mm ² より線 : 0.14 ~ 1.0mm ² ケーブルサイズ : 26 ~ 16AWG
芯線の長さ	

■ 圧着端子を使用する場合の棒端子仕様

ケーブルの加工には以下のものをご使用ください。以下すべてはフェニックス・コンタクト（株）製です。

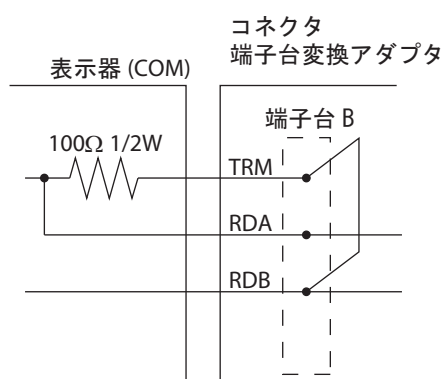
推奨ドライバ	SZF 0-0, 4X2, 5 (1204504)
推奨棒端子	A 0, 34-7 (3009202) A 0, 5-6 (3200218)
推奨棒端子用 圧着工具	CRIMPFOX ZA 3 (1201882)

重要

- ・ 端子ネジを締め付ける場合はマイナスドライバ (0.4X2.5) をご使用ください。
- ・ 適切な締め付けトルクは 0.22 ~ 0.25N・m です。
- ・ ケーブルの接合部分はハンダ付けしないでください。
- ・ 接続するケーブルにより線を使用する場合、芯線を十分よじってください。ヒゲ線同士または隣の電極とが短絡する恐れがあります。
- ・ コネクタ端子台変換アダプタに配線されたケーブルの抜け防止のため、外部でケーブルを結束してください。

MEMO

- ・コネクタ端子台変換アダプタは、シュナイダーエレクトリック製三菱 2 ポートアダプタ (GP030-MD11-0) とは接続できません。シュナイダーエレクトリック製三菱 A/QnA/FX シリーズ用 2 ポートアダプタ II (GP070-MD11) は使用できます。
- ・表示器のシリアルインターフェイス (COM) には終端抵抗切り替え機能があります。終端抵抗が必要な場合は、コネクタ端子台変換アダプタの TRM と RDB を短絡することで RDA と RDB の間に抵抗 100Ω が入ります。



接続について

配線したコネクタ端子台変換アダプタは、表示器のシリアルインターフェイス (COM) に接続して使用します。

表示器のシリアルインタフェースがプラグタイプの場合、別売のシュナイダーエレクトリック製 COM ポート変換アダプタ (CA3-ADPCOM-01) が必要になります。

お断り

本製品を使用したことによるお客様の損害その他の不利益、または第三者からのいかなる請求につきましても、当社はその責任を負いかねますのであらかじめご了承ください。