

# 三菱 PLC 用 2ポートアダプタ 取扱説明書

## はじめに

このたびは、三菱電機(株)製PLC用2ポートアダプタ（これより「本機」と称します。）をお買い上げいただき、誠にありがとうございます。

本機は、三菱電機(株)製PLCと接続し、(株)デジタル製表示器(本体)と三菱電機(株)製PLC用周辺機器を同時に使用するためのインターフェイスユニットです。

本機の使用により、表示器でPLCの設定や画面表示を行いながら、周辺機器でPLCのプログラムの転送やモニタを行うことができます。本書は、本機を使用される際に必要な基本的な操作や注意事項などを記しています。ご使用前に本書をよくお読みいただき、本機の機能、性能を十分ご理解のうえ、正しくご使用くださいますようお願いいたします。



- ・ Pro-face製品すべてに全世界共通型式としてグローバルコードが設定されています。製品型式とグローバルコードの対比は下記URLを参照してください。

<http://www.proface.co.jp/product/globalcode.html>

本書に記載の社名、商品名は各社の商号(登録商標を含む)またはサービスマークです。

© Copyright 1997. Digital Electronics Corporation. All right reserved.

# 1

## 梱包内容

梱包箱には以下のものが入っています。ご使用前に必ず確認してください。

2ポートアダプタ 本体(GP070-MD11) .....	1
取扱説明書(本紙) .....	1
取付ネジ(M3、L=39) .....	1
付属取付金具 .....	1
付属取付金具用取付ネジ(M3、L=12) .....	1
抵抗器(330Ω、1/4W) .....	1
コネクタダストキャップ(GP070-MD11に取り付け済み) .....	2

品質や梱包などには、出荷時に際し、万全を期しておりますが、万一破損や部品不足、その他お気づきの点がございましたら、直ちに販売店までご連絡くださいますようお願いいたします。

## 2

# 安全に関する使用上の注意

- PLCの電源が入った状態での本機の脱着は、誤作動の原因となりますので絶対に行わないでください。
- 本機の脱着は、必ずPLCの電源をOFFにしてから行ってください。
- コネクタに無理な力がかからないように、脱着の際には必ず本機を固定させた状態で行ってください。
- PLC接続後、電源が入った状態でのモード変更は、誤作動の原因となりますので行わないでください。
- GPPポートに加えて、COMPUTERポートが追加され、GPPA等のパソコンソフトとRS-232Cケーブルにより接続可能ですが、GPP、COMPUTERポートの同時使用はできません。GPP、COMPUTERポートの切り替えは、一度PLCの電源をOFFにしないと有効になりません。
- 直結、2ポートの切り替えは、一度PLCの電源をOFFにしないと有効になりません。
- 極端な高温、低温下や直射日光のあたるところ、また液体や金属片などが入る場所での使用、保管はしないでください。
- 本機に対し、落としたり、ぶついたりするなどの衝撃を与えないでください。
- 本機を改造、解体しないでください。故障や感電の原因になります。
- ダイヤトレンド(株)製のDAFX-CABを使用する場合、DAFX-CABとGPPポートとの間は、延長ケーブルを使って延長しないでください。誤動作の原因となります。
- 製品を廃棄するときは、産業廃棄物として扱ってください。

# 3

## 一般仕様

### 電氣的仕様

消費電流	150mA以下(通常動作時)
最大消費電流	300mA以下(GPPオプション使用時)
定格電圧	DC5V(PLC側のD-Sub25ピンコネクタから供給)

### 環境仕様

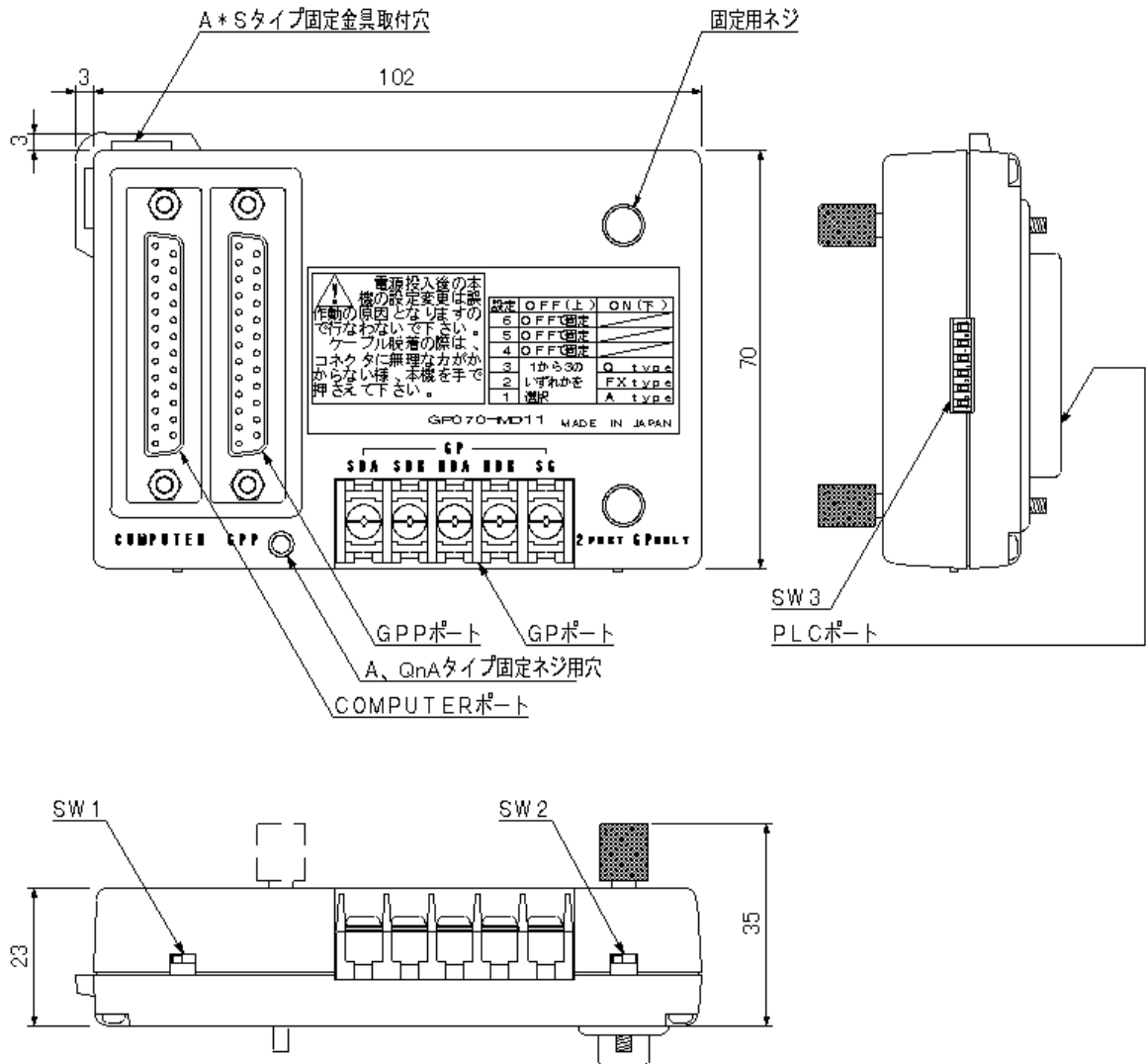
使用周囲温度	0 ~ 50
保管周囲温度	-20 ~ +60
周囲湿度	20 ~ 85%RH(結露のないこと)
腐食性ガス	腐食性ガスのないこと
設置方法	PLCのポートに接続、または壁掛け設置

### 外観仕様

外観寸法	W102 × H70 × D23mm (突起部、コネクタ部は除く)
質量	約300g
材質、色	ABS/PC、ダークグレー

# 外観図

単位:mm



## 4

## 接続対象機種

ここに記載以外の表示器および三菱電機（株）製 PLC、周辺機器を使用すると、動作しないだけでなく、PLC や本機の誤動作・破損などを引き起こす恐れがありますのでご注意ください。

接続可能な PLC は更新されることがありますので、機器接続マニュアルも併せてご覧ください。

### 対応機種(表示器)

GP4000 シリーズ<sup>1</sup>、GP3000 シリーズ、ST3000 シリーズ、GP2000 シリーズ、GLC2000 シリーズ、ST400 シリーズ、GP77R シリーズ、GP70 シリーズ

### 接続可能な PLC

MELSEC-A シリーズ	A1S、A1SJ、A1SH、A1FX、A2A、A2N、A2CJ-S3、A2SH、A2U-S1、A2US、A2USH-S1、A3A、A3H、A3N、A4U、A0J2H
MELSEC-QnA シリーズ	Q2A、Q2A-S1、Q2AS-S1、Q2ASH、Q4A
MELSEC-FX シリーズ	FX0N、FX0S、FX1N、FX1NC、FX1S、FX2、FX2N、FX2NC

### 併用使用可能な周辺機器またはソフトウェアパッケージ

シリーズ	周辺機器	ソフトウェアパッケージ
MELSEC-A シリーズ	A6GPP、A7PHP <sup>2</sup>	SWOD5*-GPPW形GPP機能ソフトウェアパッケージ以上 <sup>3</sup>
MELSEC-QnA シリーズ	-	SWOD5*-GPPW形GPP機能ソフトウェアパッケージ以上 <sup>4</sup>
MELSEC-FX シリーズ	FX-20P	SW4D5C-GPPW形GPP機能ソフトウェアパッケージ以上 <sup>3</sup>

1 GP-4104, 4105, 4107 は非対応です。

2 A7PHP にてラダーの読み書きを行うと、PLC との通信を占有する時間が長いため、表示器の表示更新が遅くなる場合があります。

3 通信ボーレート 9,600bps のみ対応しています。

4 通信ボーレート 38,400bps は非対応です。

「19,200bps」に設定してください。

## 5 スイッチ設定

### SW1

COMPUTER と GPP のポートを切り替えます。

COMPUTER	RS-232Cの機器を使用する時
GPP	三菱電機(株)製周辺機器を使用する時

### SW2

2PORT と GP ONLY を切り替えます。

2PORT	表示器とCOMPUTER、またはGPPを同時に使用する時
GP ONLY	COMPUTER、またはGPPを使用しない時にこの設定にすると、通信を高速で行うことができます。

### SW3

使用する PLC にあわせて SW の 1 ~ 3 の内 1 つを ON、その他を OFF に設定してください。SW3 の 4 ~ 6 は OFF のままご使用ください。

設定	OFF(上)	ON(下)
6	OFFで固定	
5	OFFで固定	
4	OFFで固定	
3	1から3のいずれかを選択	MELSEC-QnAシリーズ
2		MELSEC-FXシリーズ
1		MELSEC-Aシリーズ

スイッチ設定の変更は、必ず PLC の電源を OFF にしてから行ってください。

## 6

# 接続方法

### 接続方法

PLCおよび接続する機器の電源がOFFであることを確認します。

接続するPLCにあわせて本機のSW1～3を設定します。

本機のPLCポートをPLCのCPUポートに接続します。

接続方法は「7. 取付方法」を参照してください。

本機のGPと表示のある端子台と表示器からのケーブルを接続します。

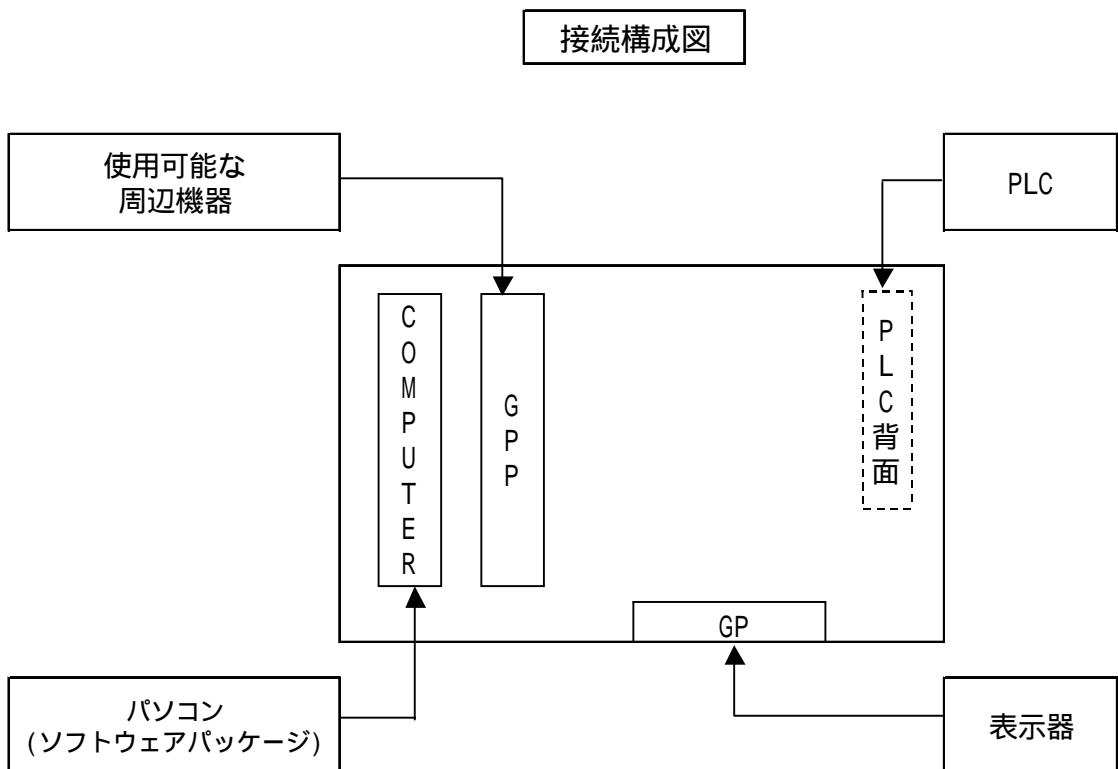
ケーブルは接続する機種にあわせて製作したものを使用してください。

接続箇所は接続構成図を参照してください。

周辺機器を同時に使用される場合は、使用する周辺機器にあわせてCOMPUTER、またはGPPと表示のある側のDSub25ピンコネクタと周辺機器を周辺機器用のケーブルで接続します。

接続箇所は接続構成図を参照してください。

PLCおよび接続する機器の電源をONにします。



使用するケーブル等は、次ページの表を参照してください。



### GPP ポート (RS-422)

PLC機種	周辺機器	接続ケーブル
MELSEC-Aシリーズ	A6GPP、A7PHP	三菱電機(株)製 AC30R4
	パソコン	ダイヤトレンド(株)製 DAFX-CAB
MELSEC-QnAシリーズ	パソコン	ダイヤトレンド(株)製 DAFX-CAB
MELSEC-FXシリーズ	FX-20P	三菱電機(株)製 AC30R4
		三菱電機(株)製 FX-20P-CAB

### COMPUTER ポート (RS-232C)

PLC機種	周辺機器	結線図
MELSEC-Aシリーズ MELSEC-QnAシリーズ	パソコン (Dsub9ピン)	結線図1
MELSEC-FXシリーズ	パソコン (Dsub25ピン)	結線図2

### GP ポート (RS-422)

表示器機種	結線図
GP4000シリーズ GP3000シリーズ ST3000シリーズ	結線図はGP-Pro EX機器接続マニュアル参照
GP2000シリーズ GLC2000シリーズ GP77Rシリーズ GP70シリーズ	結線図3 (端子台)
	結線図4 (GP070-MDCB11使用)
GP-2301Hシリーズ GP-2401Hシリーズ GPH70シリーズ	結線図はGP-PRO/PB for Windows機器接続マニュアル 「ハンディタイプGPとの接続」参照
ST400シリーズ	結線図はGP-PRO/PB for Windows機器接続マニュアル 「STとの接続」参照

### PLC ポート (RS-422)

PLC機種	接続ケーブル
MELSEC-Aシリーズ MELSEC-QnAシリーズ	PLCダイレクト接続
MELSEC-FXシリーズ	三菱電機(株)製 FX-422CAB0(丸8ピン)
	三菱電機(株)製 FX-20P-CADP(丸8ピン)
	三菱電機(株)製 FX-422CAB(Dsub 25ピン)

市販のDsub25ピンメス、メス変換コネクタ(ストレート全接続仕様)が必要です。

## 7 取付方法

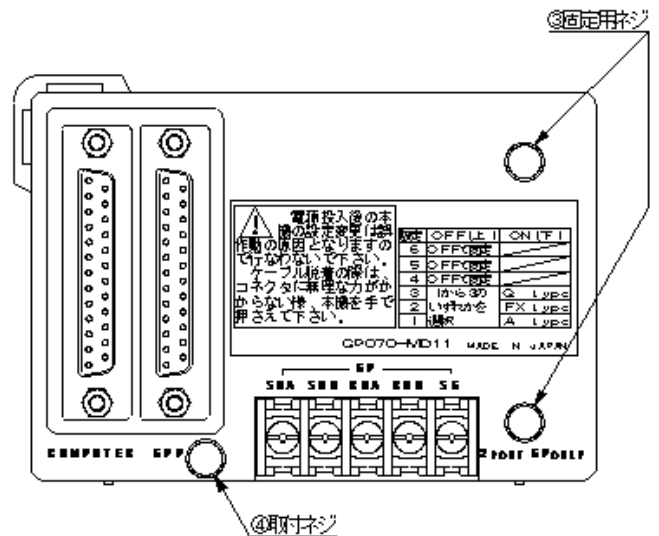
### PLC 直接取付タイプ

接続する PLC にあわせて、本機の SW1 ~ 3 を設定します。

PLC の CPU プロコンポートに接続します。

固定用ネジ (2 本) で本機を固定します。

付属の取付ネジ (1 本) でも本機を固定してください。



注) GP ポート部端子台の下部スペースは、表示器との接続のため、50mm 以上あけて設置してください。

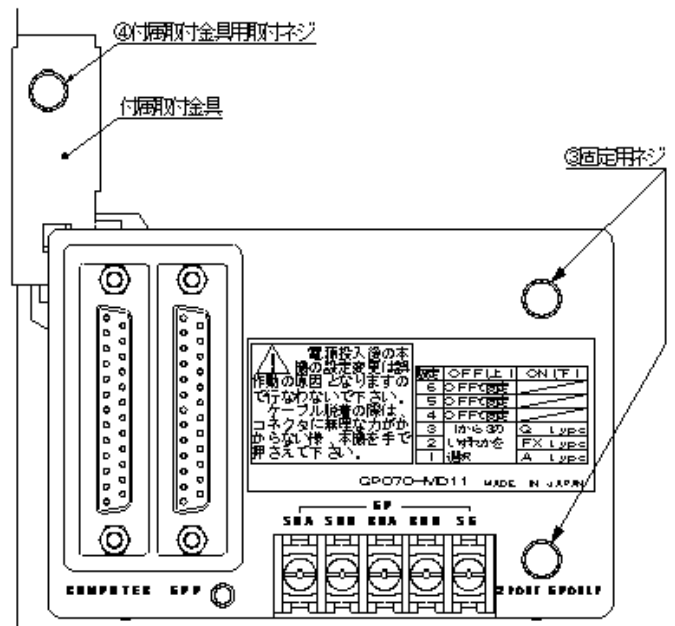
### 小型 PLC 直接タイプ

接続する PLC にあわせて、本機の SW1 ~ 3 を設定します。

PLC の CPU プロコンポートに接続します。

固定用ネジ (2 本) で本機を固定します。

付属取付金具を使用し、付属取付金具用取付ネジ (1 本) で本機を固定します。



注) GP ポート部端子台の下部スペースは、表示器との接続のため、50mm 以上あけて設置してください。

### 壁掛け設置タイプ

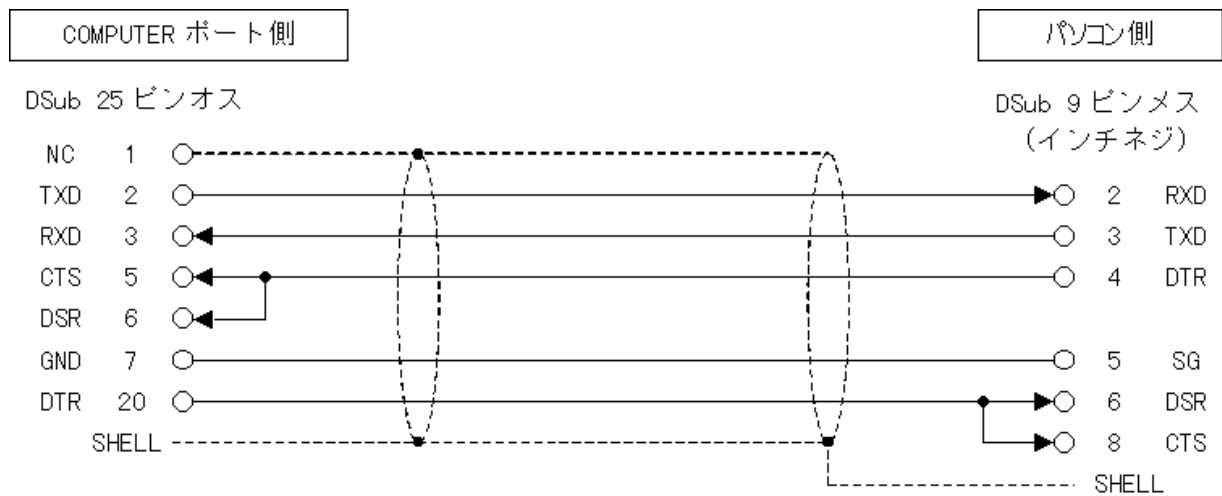
接続する PLC にあわせて、本機の SW1 ~ 3 を設定します。

PLC の CPU プロコンポートに接続します。

固定金具取付穴を使用して、取付金具等を作製していただき、本体を壁掛け設置してください。

## 結線図 1

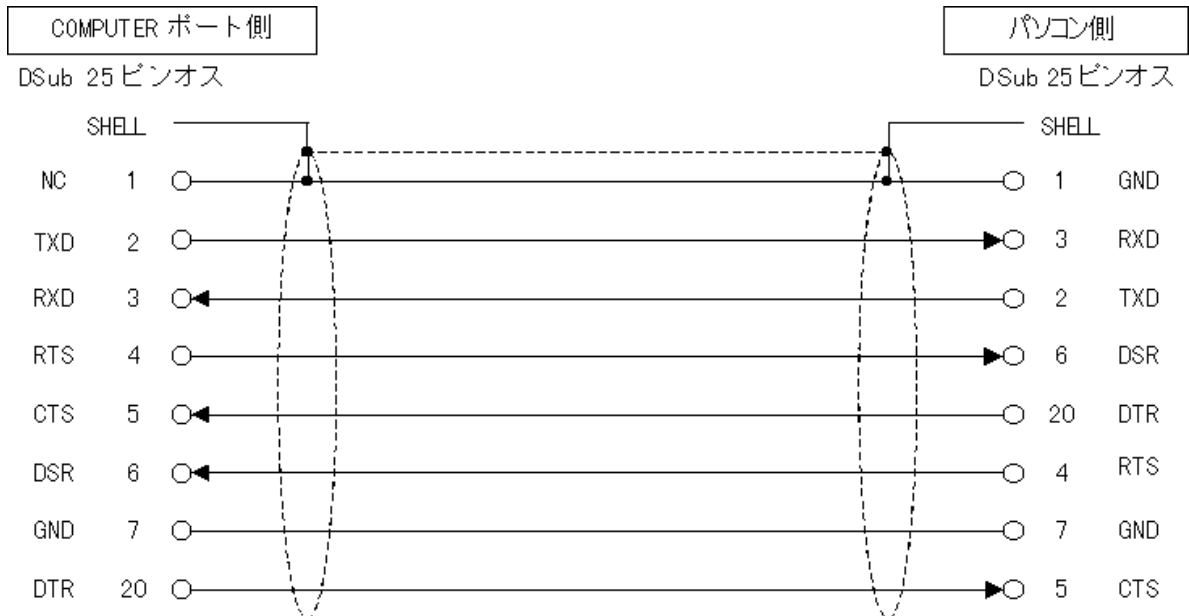
### パソコン側が Dsub9 ピンの場合



- 推奨ケーブル : CO-MA-VV-SB5P × 28AWG < 日立電線 (株) 製 >
- 推奨コネクタカバー (DSub25 ピンオス)  
17JE-23250-02 ( D8A ) < 第一電子工業 (株) 製 >
- 推奨コネクタカバー ( DSub 9 ピンメス )  
17JE-13090-02 ( D8C ) < 第一電子工業 (株) 製 >

## 結線図2

### パソコン側がDsub25ピンの場合



- ・推奨ケーブル

CO-MA-VV-SB5P × 28AWG < 日立電線 (株) 製 >

- ・推奨コネクタカバー

17JE-23250-02(D8A) < 第一電子工業 (株) 製 >

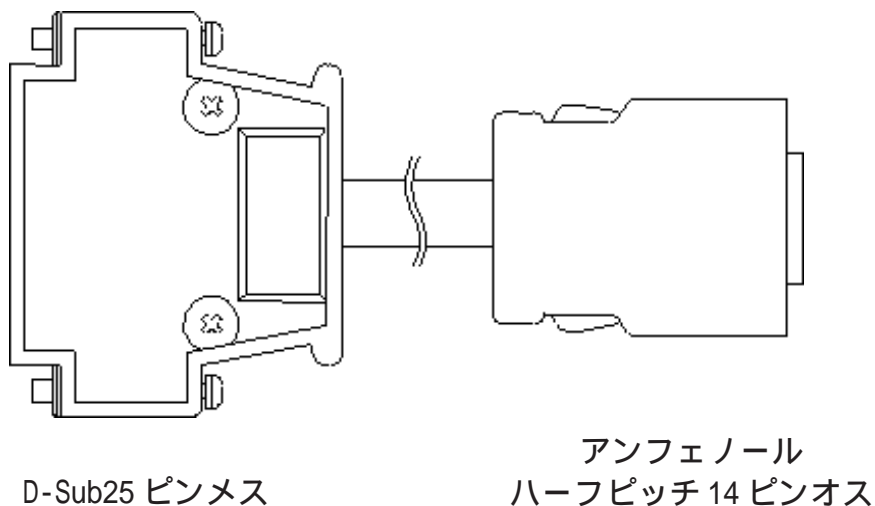
### パソコン側がDsub14ピンの場合

パソコン側のコネクタにRS-232C変換ケーブル(市販品)を使用してください。

- ・C232N-1425 < エレコム (株) 製 >

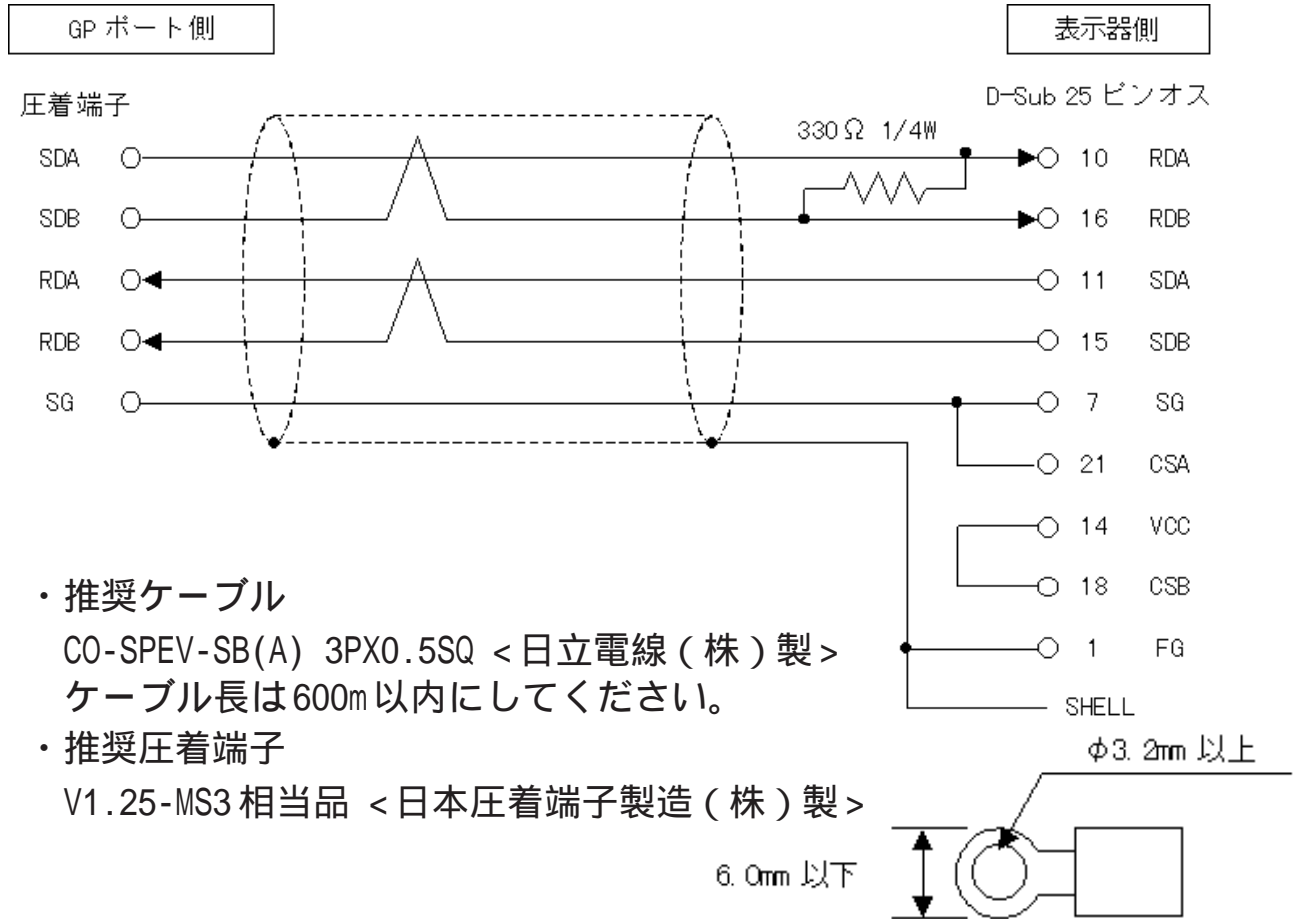
- ・KRS-HA502FK < サンワサプライ (株) 製 >

- ・ANA501 < (株) アクロス製 >



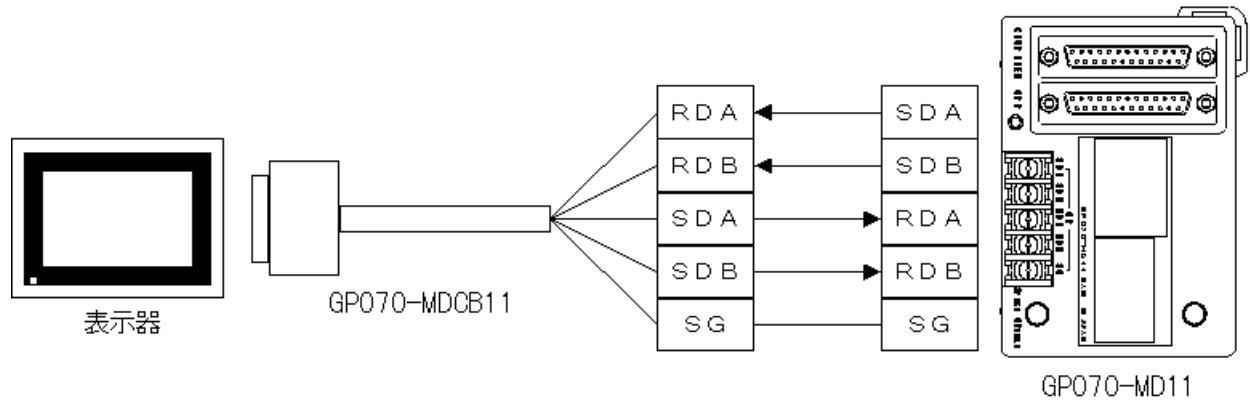
### 結線図 3

#### RS-422ケーブル



## 結線図 4

(株) デジタル製 RS-422 ケーブル GP070-MDCB11 を使用する場合



(注) GP070-MDCB11のマークチューブには、表示器側の信号名がそのまま表示されていますので、GP070-MD11との接続の際は、上図のとおり信号名をクロスして結線してください。

## <お断り>

- (1) 本書の内容の一部、または全部を複製転載することは禁止されています。
- (2) 本書の内容に関しては、将来予告なしに変更することがあります。
- (3) 本書の内容については万全を期して作成いたしましたが、万一誤りや記載もれなど、ご不審な点がありましたらご連絡ください。
- (4) 本製品を使用したことによるお客様の損害、および免欠利益、または第三者からのいかなる請求につきましても、当社はその責任を負いかねますので、あらかじめご了承ください。

### デジタルお客様センター

(株)デジタル製品の技術的なご相談にご利用ください。

月～金 9:00～17:00

大阪

東京

名古屋

TEL.(06)6613-3115

TEL.(03)5821-1105

TEL.(052)961-3695

月～金 17:00～19:00

専用ダイヤル TEL.(06)6613-3206

土・日・祝 (12月31日～1月3日を除く) 9:00～17:00

専用ダイヤル TEL.(06)6613-3206

## 三菱PLC用2ポートアダプタ (GP-070-MD11) 取扱説明書

発行所 株式会社デジタル

〒559-0031 大阪市住之江区南港東8-2-52

TEL.(06)6613-1101(代) FAX.(06)6613-5888

万一、乱丁落丁の場合はお取り替えいたします。

G-300174 GP-070-MD11

UD/Q

GPM-192

