

USB 前面取付けケーブル (CA5-USBEXT-01) 取扱説明書

このたびは、(株) デジタル製 USB 前面取付けケーブル (これより「本ケーブル」と称します) をお買い上げいただき、誠にありがとうございます。

本書では、(株) デジタル製表示器(本体)の USB ホストインターフェイスを延長する際の注意事項などについて説明しています。

ご使用前には本書をよく読み、記載事項に従って正しくご使用下さい。

はじめに、次のものが梱包されているかご確認ください。

取扱説明書 (本書)

USB 前面取付けケーブル (ケーブル長 : 1m)

防水キャップ

ナット

パッキン



- Pro-face 製品すべてに全世界共通型式としてグローバルコードが設定されています。製品型式とグローバルコードの対比は下記 URL を参照してください。

<http://www.proface.co.jp/product/globalcode.html>

安全に関する使用上の注意

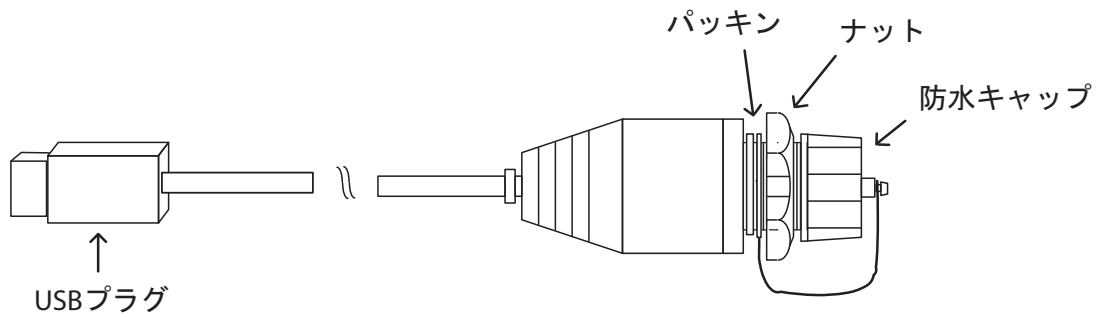


警告

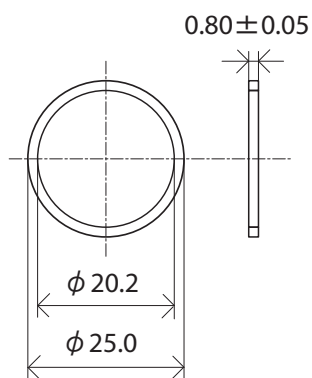
- ケーブルの取り付けは、感電の恐れがありますので電源が供給されていないことを必ず確認して作業を行ってください。
- ケーブルは改造しないでください。火災・感電のおそれがあります。
- 本製品は航空機器、航空宇宙機器、幹線通信機器、原子力制御機器、生命の維持に関わる医療機器など極めて高度な信頼性・安全性が求められる用途への使用を想定しておりません。これらの用途には使用できません。
- 本製品を運送機器 (列車、自動車、船舶等) 防災防犯装置、各種安全装置、生命維持に関わらない医療機器などの、機能・精度において高い信頼性・安全性が求められる用途で使用する場合は、組み込まれるシステム機器全般として、冗長設計、誤動作防止設計等の安全設計を施す必要があります。
- 製品を廃棄するときは、産業廃棄物として扱ってください。

外観図

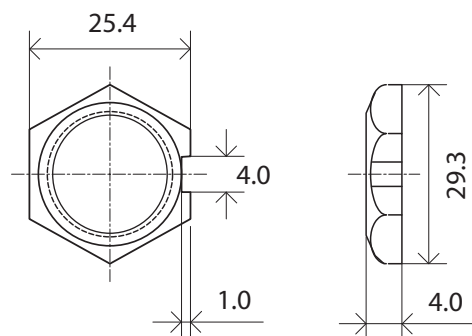
単位 [mm]



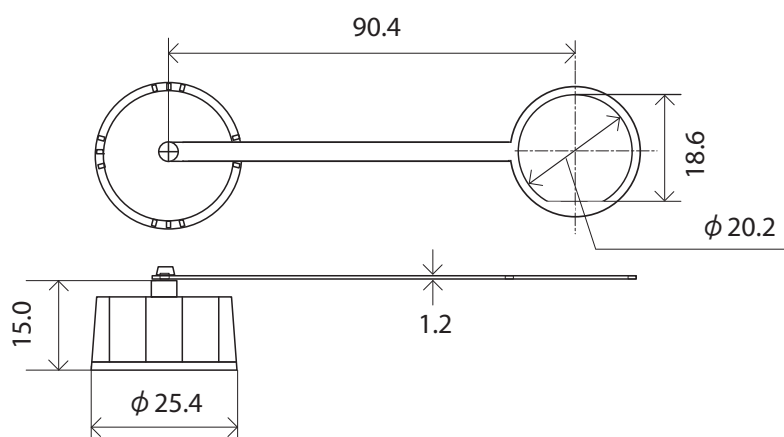
『パッキン』



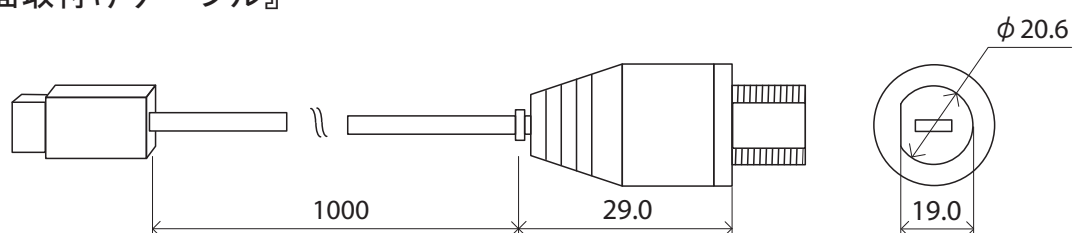
『ナット』



『防水キャップ』



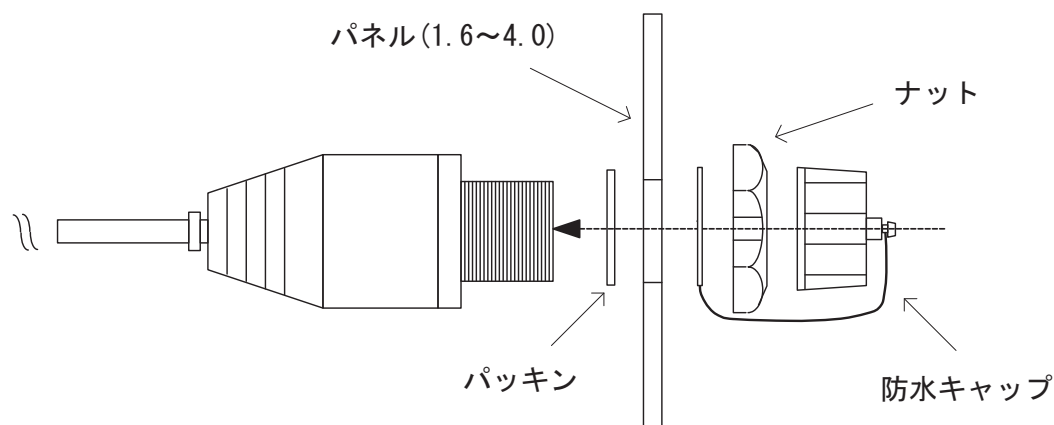
『USB前面取付けケーブル』



取り付け

USB プラグ側を表示器に装着します。パッキン、ナット、防水キャップの曲がりやねじれなどに注意し、下図のように取り付けを行ってください。

単位 [mm]



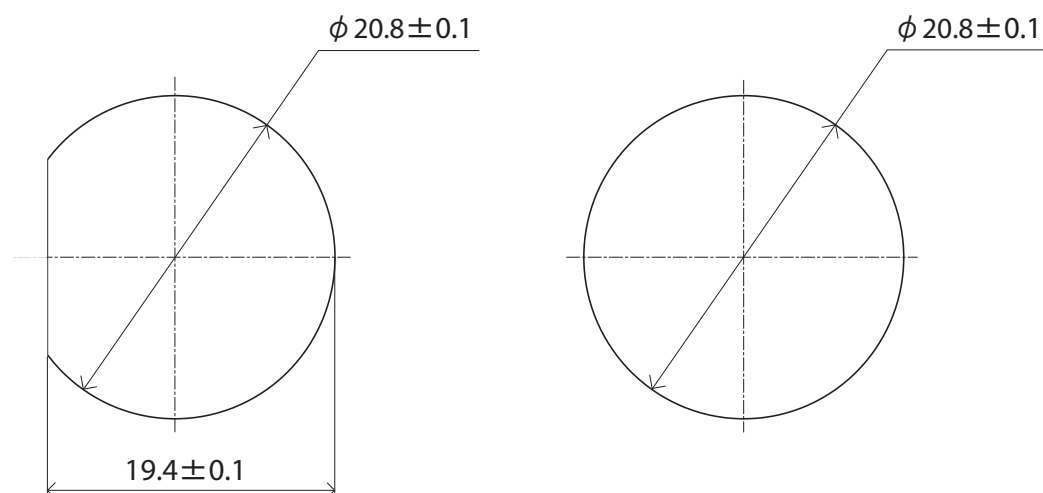
重要

- ・ 本ケーブルは、防水キャップを装着したときの表側（上図パネル右側）のみが IP67F に準拠します。
- ・ 防水キャップはしっかり締め付けてください。
また、ナットの締め付けトルクは $0.1\text{N}\cdot\text{m}$ です。締め付けトルクが強すぎたり弱すぎたりすると、防水効果が得られない場合があります。

パネルカット寸法

左側のパネルカットをお勧めします。右側のパネルカットでも使用可能ですが、ネジの緩みや防水効果が得られない場合があります。

単位 [mm]



お断り

本製品を使用したことによるお客様の損害その他不利益、または第三者からのいかなる請求につきましても、当社はその責任を負いかねますのであらかじめご了承ください。

株式会社 デジタル

〒559-0031

大阪市住之江区南港東8-2-52

TEL：(06)6613-1101(代)

FAX：(06)6613-5888

URL：<http://www.proface.co.jp/>