

ST3000 シリーズ ハードウェアマニュアル



はじめに

このたびは、(株)デジタル製プログラマブル表示器 < Pro-face[®] > ST3000 シリーズ (これより「ST」と称します。) をお買い上げいただき、誠にありがとうございます。

ご使用にあたっては、本書をよくお読みいただき、本機の正しい取り扱い方法と機能を十分にご理解いただきますようお願いいたします。

お断り

1. 本製品および本書の内容の、一部または全部を無断で転載することは禁止されています。
2. 本製品および本書の内容に関しては、将来予告なしに変更することがありますのでご了承ください。
3. 本製品および本書の内容に関しては、万全を期して作成いたしましたが、万一誤りや記載もれなど、ご不審な点がありましたらご連絡ください。
4. 本製品を使用したことによるお客様の損害その他の不利益、または第三者からのいかなる請求につきましても、当社はその責任を負いかねますので、あらかじめご了承ください。





安全に関する使用上の注意

本書には、ST を正しく安全にお使いいただくために安全表記が記述されています。本書ならびに関連マニュアルをよくお読みいただき、ST の正しい取り扱い方法と機能を十分にご理解いただきますようお願いいたします。

絵表示について






本書では、ST を正しく使用していただくために、注意事項に次のような絵表示を使用しています。ここで示した注意事項は、安全に関する重大な内容を記載しています。

その表示と意味は次のようになっています。

 警告	この表示を無視して誤った取り扱いをすると、人が死亡または重傷を負う可能性が想定される内容を示します。
 注意	この表示を無視して誤った取り扱いをすると、人が傷害を負ったり、物的損害の発生が想定される内容を示します。
	正しく使用するために、してはいけない(禁止)事項です。
	正しく使用するために、しなくてはならない(強制)事項です。

警告

設計上の警告事項

-  人的損害や物的損害をもたらす可能性があるスイッチは、絶対にタッチパネル上に作らないでください。本体、ユニット、ケーブル等の故障により、意図しない出力信号が出て重大な事故につながる恐れがあります。重大な動作を行うスイッチはST 本体以外の装置より行うようにシステム設計をしてください。
-  装置の安全性に関わるタッチスイッチをST 上に設けないでください。非常停止スイッチなどの安全性に関わるスイッチは、別系統のハードウェアスイッチを設けてください。
-  ST とホストコントローラとの通信異常で機械が誤動作しないようにシステム設計を行ってください。人体に傷害を負ったり、物的損害の恐れがあります。
-  傷害・重大な物的損害や生産停止の原因となり得る重要な警告装置としてST を使用しないでください。重要な警告表示および警報に関わる制御装置は、独立し冗長性のあるハードウェアか、機械的インターロックによって構成してください。
-  ST は航空機器、航空宇宙機器、幹線通信機器、原子力制御機器、生命の維持に関わる医療機器などの極めて高度な信頼性・安全性が求められる用途への使用を想定しておりません。これらの用途には使用できません。

❗ ST を運送機器（列車、自動車、船舶等） 防災防犯装置、各種安全装置、生命の維持に関わらない医療機器などの、機能・精度において高い信頼性・安全性が求められる用途で使用する場合は、組み込まれるシステム機器全般として、冗長設計、誤動作防止設計等の安全設計を施す必要があります。

⊘ バックライトが切れると、画面が真っ暗になって表示が見えなくなりますが、バックライト消灯機能作動時と異なり、タッチスイッチの入力は有効なままです。操作者がバックライト消灯状態と間違えてタッチパネルを押した場合、不当なタッチパネル操作となる恐れがあります。不当な操作による人的・物的損害が生じる恐れのあるタッチスイッチを ST 上に設けないください。

バックライトが切れた場合は以下のような現象が発生します。

スタンバイモードを設定していないのに画面の表示が消える。

スタンバイモードを設定して画面の表示が消えた際に、一度タッチなどの入力を行っても表示が復帰しない。

取り扱い上の警告事項

⊘ ST は改造しないでください。火災、感電の恐れがあります。

⊘ 可燃性ガスのあるところでは使用しないでください。爆発の恐れがあります。

配線上の警告事項

❗ 電源ケーブルの取り付けは必ず電源が供給されていないことを確認してから行ってください。感電の恐れがあります。

⊘ 表示された電源電圧以外の電圧で使用しないでください。火災、感電の恐れがあります。

立ち上げ・保守時の警告事項

⊘ 電源投入中にホストとの通信ケーブルを挿抜しないでください。

⊘ ST は時計のバックアップのためにリチウム電池を内蔵しています。電池を誤って交換すると、電池が爆発する恐れがありますので交換は行わないでください。交換が必要な場合には、お買い求めの代理店またはデジタルお客様センター（「アフターサービスについて（巻末）」を参照）までご連絡ください。

⚠ 注意

取り付け上の注意事項

- ❗ ケーブルは、コネクタに確実に装着してください。接触不良により、誤入力や誤出力の恐れがあります。

配線上の注意事項

- ❗ FG 端子は、ST 専用の D 種接地工事を行ってください。感電や誤動作の恐れがあります。
- ❗ 端子ネジは規定のトルクで締め付けてください。端子ネジの締め付けがゆるいと短絡、火災や誤動作の恐れがあります。
- ❗ ST 内に、切粉や配線くずなどの異物が入らないように注意してください。火災、故障や誤動作の恐れがあります。

立ち上げ・保守時の注意事項

- ⊘ CF カード抜き差しの際は、必ず CF カードアクセスランプが消灯していることを確認してください。CF カード内のデータが破壊される恐れがあります。
- ⊘ CF カードにアクセス中は、絶対に ST 本体の電源 OFF、ST のリセット、CF カードの抜き差しは行わないでください。CF カードへのアクセスが行えないようなアプリケーション画面を作成するなどし、その画面にて電源 OFF、リセット、CF カードの抜き差しを行うようにしてください。

廃棄時の注意事項

- ❗ 製品を廃棄するときは、産業廃棄物として扱ってください。
日本国外では、各国、各地域のリサイクルに関する法律に従って処理してください。

故障しないために

- ⊘ ST の表示部を強い力や硬い物質で押さえないでください。表示部が割れ危険です。シャープペンシルやドライバのように先が鋭利なもので、タッチパネルを押さえないでください。破損のおそれがあります。
- ⊘ ST を設置する周囲温度は、仕様の範囲外で使用すると、故障の原因となります。
- ⊘ ST の温度上昇を防ぐため、ST の通風孔をふさいだり熱がこもるような場所での使用は避けてください。
- ⊘ 温度変化が急激で結露するような場所での使用は避けてください。故障の原因となります。
- ⊘ ST の内部に水や液状のものや金属を入れないでください。故障や感電の原因となります。(汚染度は 2 です)
- ⊘ ST を直射日光の当たる場所や、高温、粉塵、湿気もしくは振動の多いところで使用および保管しないでください。
- ⊘ 薬品が気化し、発散している空気や薬品が付着する場所での使用および保管は避けてください。
酸・アルカリ・その他塩類 腐食による故障
有機溶剤類 火災

- ⊘ ST の表面が汚れた場合は乾いたやわらかい布に薄めた中性洗剤をしみ込ませ、硬くしぼってふき取ってください。シンナーや有機溶剤などでふかないでください。
- ⊘ 表示部の液晶は紫外線によって劣化します。強い紫外線のもとでの使用および保管は避けてください。
- ❗ 保存周囲温度以下で保存すると、表示部の液晶が凝固しパネルが破損する恐れがあります。また、保存周囲温度を超えると液晶が等方性の液体となり、元の状態に戻らなくなります。できるだけ室温付近で保存してください。
- ❗ ST の電源を切った後、ST の電源を再投入する場合は、5 秒以上の間隔をおいてください。正常に起動しない場合があります。
- ❗ 不慮の事故により、ST の画面データが失われた場合を想定して画面データは必ずバックアップしておいてください。

液晶パネルに関する注意とお願い

- 液晶ディスプレイの内部には、刺激性物質が含まれています。万一の破損により液状の物質が流出して皮膚に付着した場合は、すぐに流水で 15 分以上洗浄してください。また、目に入った場合は、すぐに流水で 15 分以上洗浄した後、医師にご相談ください。
- 液晶ディスプレイは表示内容やコントラスト調整などにより、明るさのムラやちらつきが生じることがありますが、故障ではありませんのでご了承ください。
- 液晶ディスプレイの表示の明るさや色調には個体差があります。複数台を並べて使用する場合、個体差が生じることをあらかじめご了承ください。
- 液晶ディスプレイは温度により、白っぽく（高温の時）見えたり、黒っぽく（低温の時）見える場合がありますが、故障ではありませんのでご了承ください。
- 液晶ディスプレイの素子には、微細な斑点（黒点、輝点）が生じることがあります。これは故障ではありませんのでご了承ください。
- 液晶パネルにクロストーク（表示延長上の影）が現れる場合があります。これは液晶パネルの基本的特性ですのでご了承ください。
- 液晶ディスプレイの画面を視野角外から見ると表示色が変化して見えます。これは液晶ディスプレイの基本的特性ですのでご了承ください。
- 同一画面を長時間表示していると表示されていたものが残像として残ることがあります。これは液晶ディスプレイの基本的特性ですのでご了承ください。
- 残像を防ぐには以下のようにしてください。
 - * 同一画面で待機する場合は、表示 OFF 機能を使用する。
 - * 表示画面を周期的に切り替えて、同一画面を長時間表示しない。

マニュアル表記上の注意

本書で使用している用語や記号等の意味は以下のとおりです。

重要	この表示の説明に従わない場合、機器の異常動作やデータの消失などの不都合が起こる可能性があります。
画面作成ソフト	「GP-Pro EX」を指します。
PLC	プログラマブル・ロジック・コントローラ（別名シーケンサ）を指します。
	脚注で説明している語句に付いています。
MEMO	本製品使用に際しての、ポイントとなる項目です。
参照→	関連事項の参照ページを示します。

マニュアルについて

ST3000 シリーズに関する詳細な情報は以下の PDF マニュアルを参照してください。

- 保守・トラブル解決ガイド
オフライン設定についての詳細は、「オフライン設定ガイド」をお読みください。
- GP-Pro EX 機器接続マニュアル
- GP-Pro EX リファレンスマニュアル

重要

- オプション品を使用すると ST の仕様値が変わる場合があります。オプション品の取扱説明書でオプション品の仕様値もあわせてご確認ください。

これらのマニュアル類は（株）デジタルのホームページ「おたすけ Pro！」からダウンロードできます。

ホームページアドレス「おたすけ Pro！」

<http://www.proface.co.jp/otasuke/>

シリーズ構成一覧

型式

AST3_A^{***}-_B*1-_C^{***}_D

A	2	ST-3200 シリーズ (3.8 型) : QVGA (320 × 240 ドット)
	3	ST-3300 シリーズ (5.7 型) : QVGA (320 × 240 ドット)
	4	ST-3400 シリーズ (7.5 型) : VGA (640 × 480 ドット)
	5	ST-3500 シリーズ (10.4 型) : VGA (640 × 480 ドット)
B	01	ST3000 シリーズ SIO タイプ
	11	ST-3200 シリーズ MPI タイプ
	02	ST-3300 シリーズ MPI タイプ
C	A	モノクロアンバー / レッド LCD
	B	モノクロブルーモード LCD
	C	カラー LCD
	S	STN カラー LCD
	T	TFT カラー LCD
D	D24	DC タイプの電源を使用。
	AF	AC タイプの電源を使用。

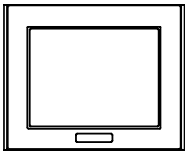
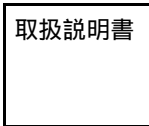
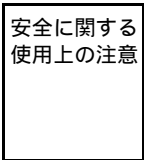

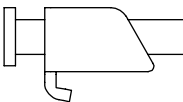
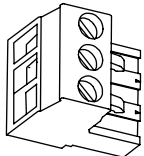
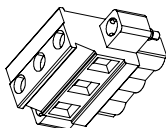
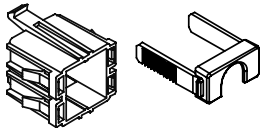
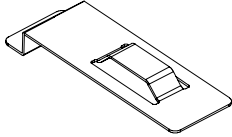
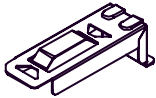
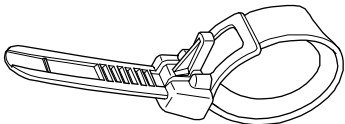
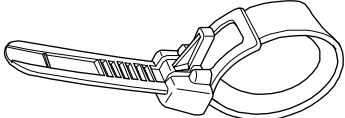
ST3000 シリーズとは

ST3000 シリーズとは、以下の機種を指します。

シリーズ名	機種名	型式	
ST3000 シリーズ	ST-3200 シリーズ	AST-3201A	AST3201-A1-D24
		AST-3211A (MPI)	AST3211-A1-D24
	ST-3300 シリーズ	AST-3301B	AST3301-B1-D24
		AST-3301S	AST3301-S1-D24
		AST-3301T	AST3301-T1-D24
		AST-3302B (MPI)	AST3302-B1-D24
	ST-3400 シリーズ	AST-3401T	AST3401-T1-D24
	ST-3500 シリーズ	AST-3501C	AST3501-C1-D24
			AST3501-C1-AF
		AST-3501T	AST3501-T1-D24
			AST3501-T1-AF

梱包内容

梱包箱には、以下のものが入っています。ご使用前に必ず確認してください。

<p>ST 本体 1 台</p> 	<p>取扱説明書 日英各 1 冊</p> 	<p>安全に関する使用上の注意 1 冊</p> 
<p>防滴パッキン 1 個 (本体付属)</p> 	<p>取り付け金具 (4 個 1 組)</p> 	
<p>DC 電源コネクタ 1 個</p> <ul style="list-style-type: none"> ・ ST-3200/3300/3400 シリーズ (ST-3200/3300 シリーズは本体装着) 	<ul style="list-style-type: none"> ・ ST-3500 シリーズ (DC タイプ機種のみ) (本体装着) 	
<p>USB ケーブル抜け防止クランプ 1 セット</p> <ul style="list-style-type: none"> ・ ST-3200/3400 シリーズ ホルダー 1 個、カバー 1 個 ・ ST-3300 シリーズ ホルダー 1 個、クランプ 1 個 ・ ST-3500 シリーズ ホルダー 1 個、クランプ 1 個     		

品質や梱包などには出荷時に際し、万全を期しておりますが、万一破損や部品不足、その他お気付きの点がありましたら、直ちに販売店までご連絡くださいますようお願いいたします。

安全規格の認定について

DC タイプ

- UL 製品認証品

工業用制御装置	UL508 参照	「DC タイプ一覧」の [a]
---------	----------	-----------------

- c-UL 製品認証品

制御処理装置	CSA-C22.2 No.142 参照	「DC タイプ一覧」の [b]
--------	---------------------	-----------------

- DC タイプ一覧

型式	認証型式	UL	c-UL
		[a]	[b]
AST3201-A1-D24	3580205-01		
AST3211-A1-D24	3580205-02		
AST3301-B1-D24	3580207-02		
AST3301-S1-D24	3580207-01		
AST3301-T1-D24	3710010-01		
AST3302-B1-D24	3710010-02		
AST3401-T1-D24	3580206-01		
AST3501-C1-D24	3580208-02		
AST3501-T1-D24			

UL/c-UL File No.E220851

AC タイプ

- UL 部品認証品

情報技術機器の安全性 第一部：一般要求事項	UL60950-1 参照	「AC タイプ一覧」の [c]
-----------------------	--------------	-----------------

- c-UL 部品認証品

情報技術機器の安全性 第一部：一般要求事項	CAN/CSA-C22.2 No.60950-1 参照	「AC タイプ一覧」の [d]
-----------------------	--------------------------------	-----------------

- AC タイプ一覧

型式	認証型式	UL	c-UL
		[c]	[d]
AST3501-C1-AF	3580208-01		
AST3501-T1-AF			

UL/c-UL File No.E171486

規格取得の詳細は (株) デジタルホームページにてご確認ください。

< 注意事項 >

ST を組み込んだ機器を UL 申請する際は、以下の事項にご注意ください。

- ST の背面部はエンクロージャとして認定されていません。ST は機器に組み込み、機器全体として規格に適合するエンクロージャを構成してください。
- ST は室内専用機として使用してください。
- ST は前面取り付けで使用してください。
- 自然空冷の場合、ST は垂直なパネルに取り付けてください。また、背面部周囲の空間は全方向に 100mm 以上開けることを推奨します。温度は ST の組み込まれた最終製品で確認しなければなりません。
- タイプ 4X (室内専用) および / またはタイプ 13 エンクロージャの平面上に取り付けてください。

安全規格の証明書は、(株) デジタルホームページからダウンロードできます。

ホームページアドレス
<http://www.proface.co.jp/>

CE マーキングについて

以下は、EMC 指令に適合した CE マーキング製品です。

AST3201-A1-D24	AST3211-A1-D24	
AST3301-B1-D24	AST3301-S1-D24	AST3301-T1-D24
AST3302-B1-D24	AST3401-T1-D24	
AST3501-C1-D24	AST3501-T1-D24	

以下は、EMC 指令と低電圧指令に適合した CE マーキング製品です。

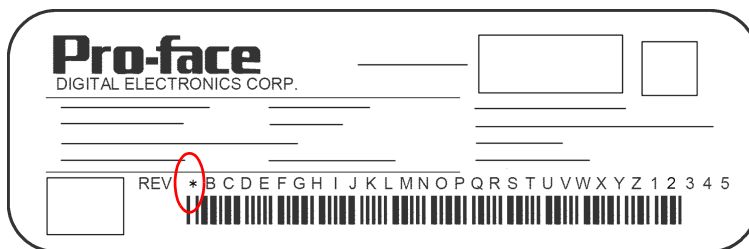
AST3501-C1-AF	AST3501-T1-AF
---------------	---------------

詳細は、(株) デジタルホームページから CE 宣言書をダウンロードして、ご確認ください。

ホームページアドレス
<http://www.proface.co.jp/>

リビジョンについて

ST のリビジョンは ST に貼付された銘板ラベルで確認できます。以下の例では、本来「A」がある位置に「*」があるため「Rev.A」の ST となります。



目 次

はじめに	1
安全に関する使用上の注意	2
マニュアル表記上の注意	6
マニュアルについて	6
シリーズ構成一覧	7
ST3000 シリーズとは	7
梱包内容	8
安全規格の認定について	9
CE マーキングについて	10
リビジョンについて	10
第 1 章 概要	
1.1 システム構成図	1-2
1.2 オプション機器一覧	1-6
第 2 章 各部の名称とその機能	
2.1 ST-3200 シリーズ	2-2
2.2 ST-3300 シリーズ	2-3
2.3 ST-3400 シリーズ	2-4
2.4 ST-3500 シリーズ	2-6
第 3 章 仕様	
3.1 ST-3200 シリーズ	3-2
3.1.1 一般仕様	3-2
3.1.2 性能仕様	3-4
3.1.3 インターフェイス仕様	3-6
3.1.4 外観図と各部寸法図	3-10
3.2 ST-3300 シリーズ	3-13
3.2.1 一般仕様	3-13
3.2.2 性能仕様	3-15
3.2.3 インターフェイス仕様	3-17
3.2.4 外観図と各部寸法図	3-21
3.3 ST-3400 シリーズ	3-24
3.3.1 一般仕様	3-24
3.3.2 性能仕様	3-26
3.3.3 インターフェイス仕様	3-28

3.3.4 外観図と各部寸法図.....	3-30
3.4 ST-3500 シリーズ	3-33
3.4.1 一般仕様.....	3-33
3.4.2 性能仕様.....	3-35
3.4.3 インターフェイス仕様	3-37
3.4.4 外観図と各部寸法図.....	3-39

第 4 章 取り付けと配線

4.1 本機取り付け	4-2
4.2 配線について	4-6
4.2.1 電源ケーブルの接続.....	4-6
4.2.2 電源供給時の注意事項	4-11
4.2.3 接地時の注意事項	4-12
4.2.4 入出力信号接続時の注意事項	4-12
4.3 CF カードの取り出し・挿入	4-14
4.3.1 CF カードの挿入.....	4-14
4.3.2 CF カードの取り出し	4-15
4.3.3 CF カードのバックアップについて.....	4-15
4.4 USB ケーブル抜け防止クランプの取り付け・取り外し	4-16
4.4.1 ST-3200/3400 シリーズの場合	4-16
4.4.2 ST-3300 シリーズの場合	4-18
4.4.3 ST-3500 シリーズの場合	4-20

第 5 章 保守と点検

5.1 ディスプレイの手入れ	5-2
5.2 定期点検	5-3
5.3 防滴パッキンの交換	5-4
5.4 バックライトの交換	5-6

アフターサービスについて

1

概要

1. システム構成図
2. オプション機器一覧

ST と接続可能な周辺機器を紹介します。

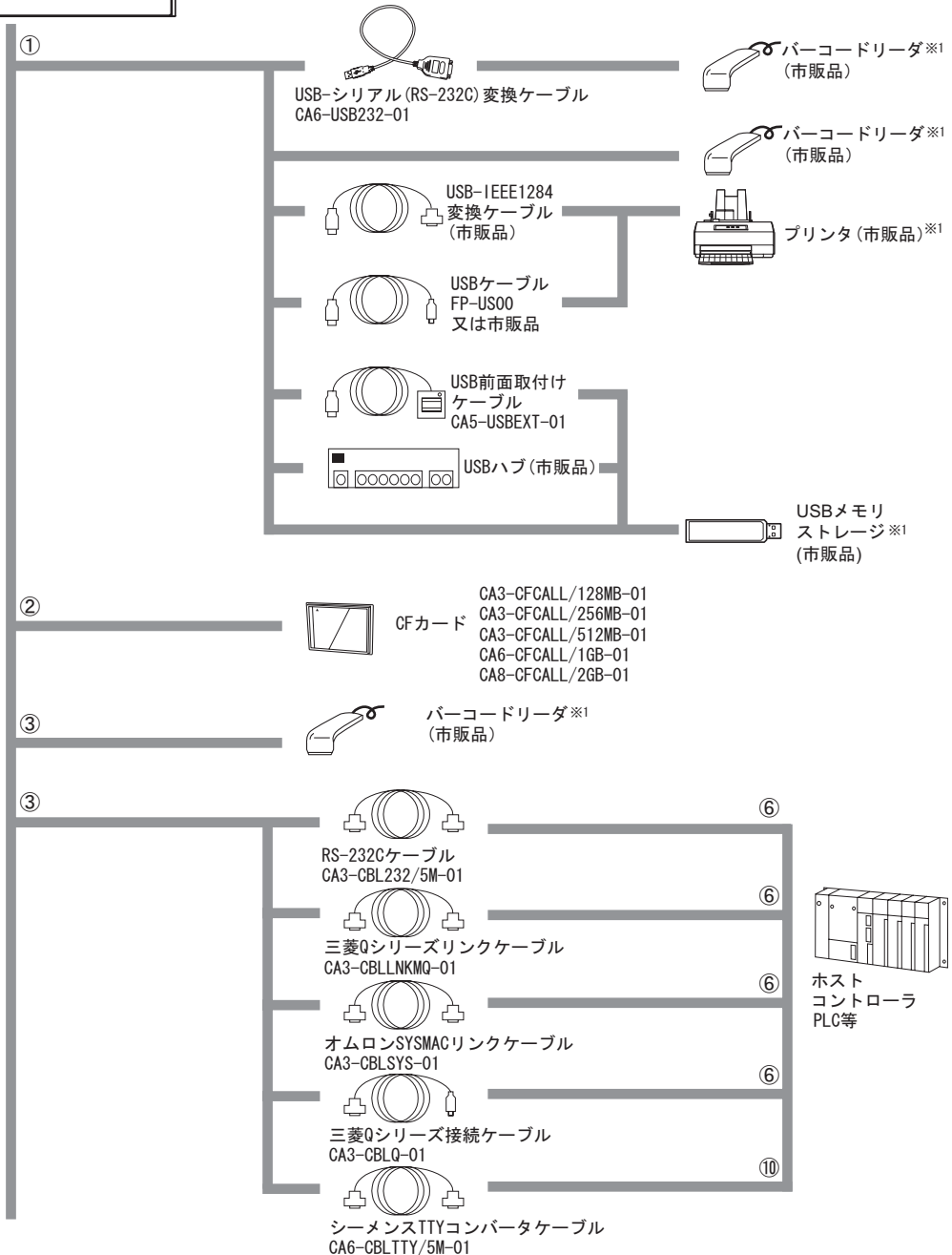
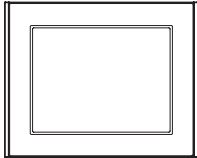
1.1 システム構成図

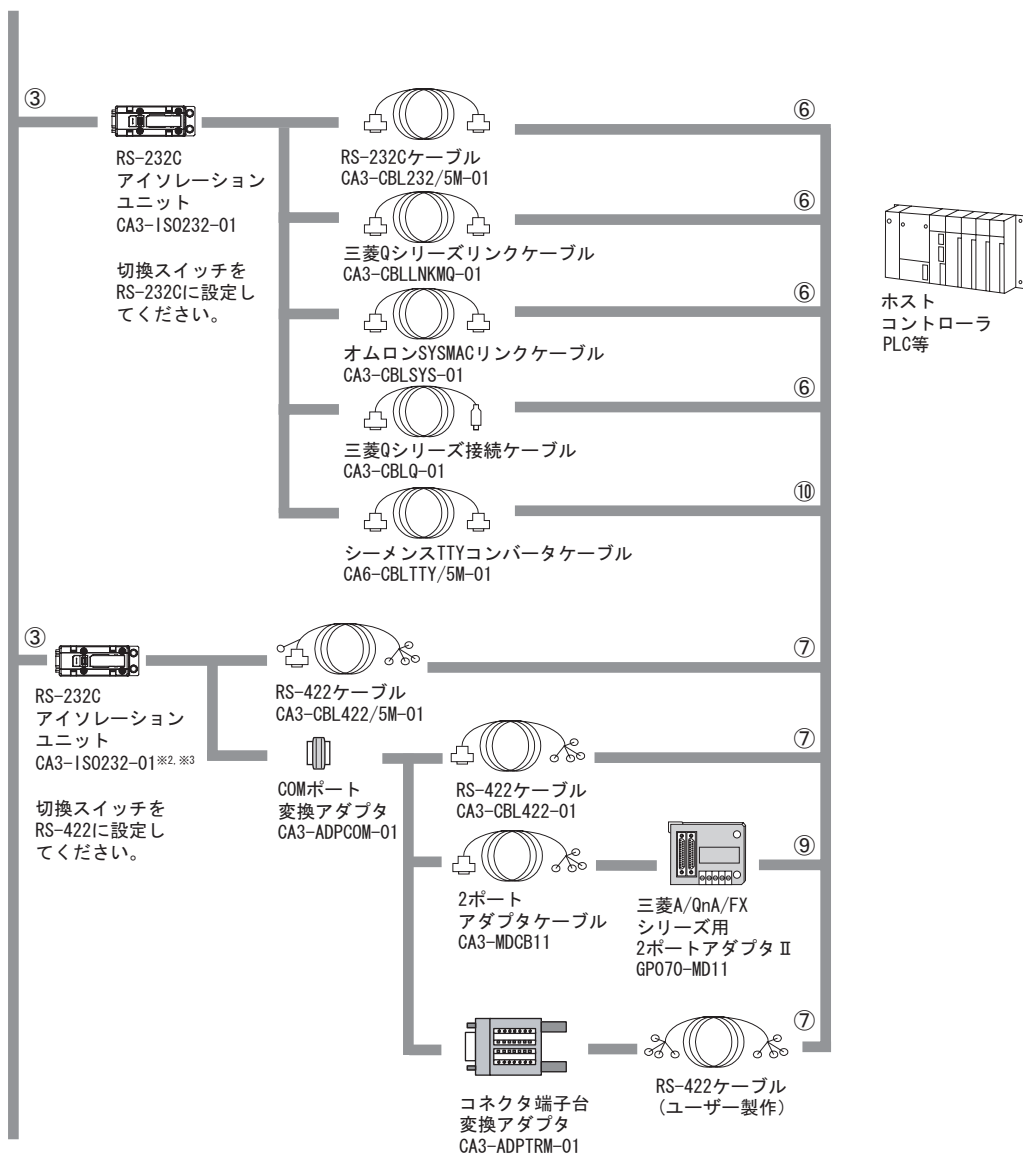
ST3000 シリーズに接続する主な周辺機器を示します。

ホストコントローラ（PLC等）との接続についての詳細は、「GP-Pro EX 機器接続マニュアル」を参照してください。

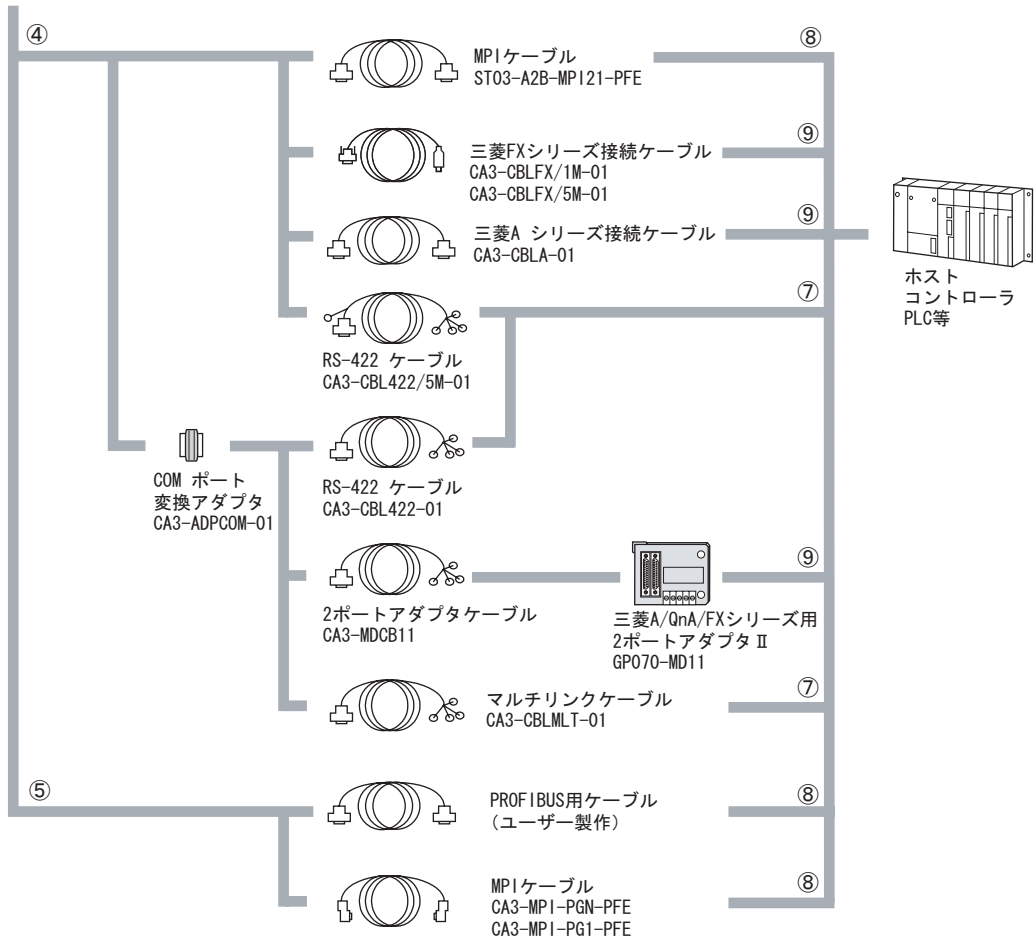
運転環境

ST本体



**MEMO**

- RS-232C アイソレーションユニットを使用するためにはCOMポートの9番ピンをVCCに設定する必要があります。COMポートの設定はGP-Pro EXまたはSTのオフラインモードで行います。



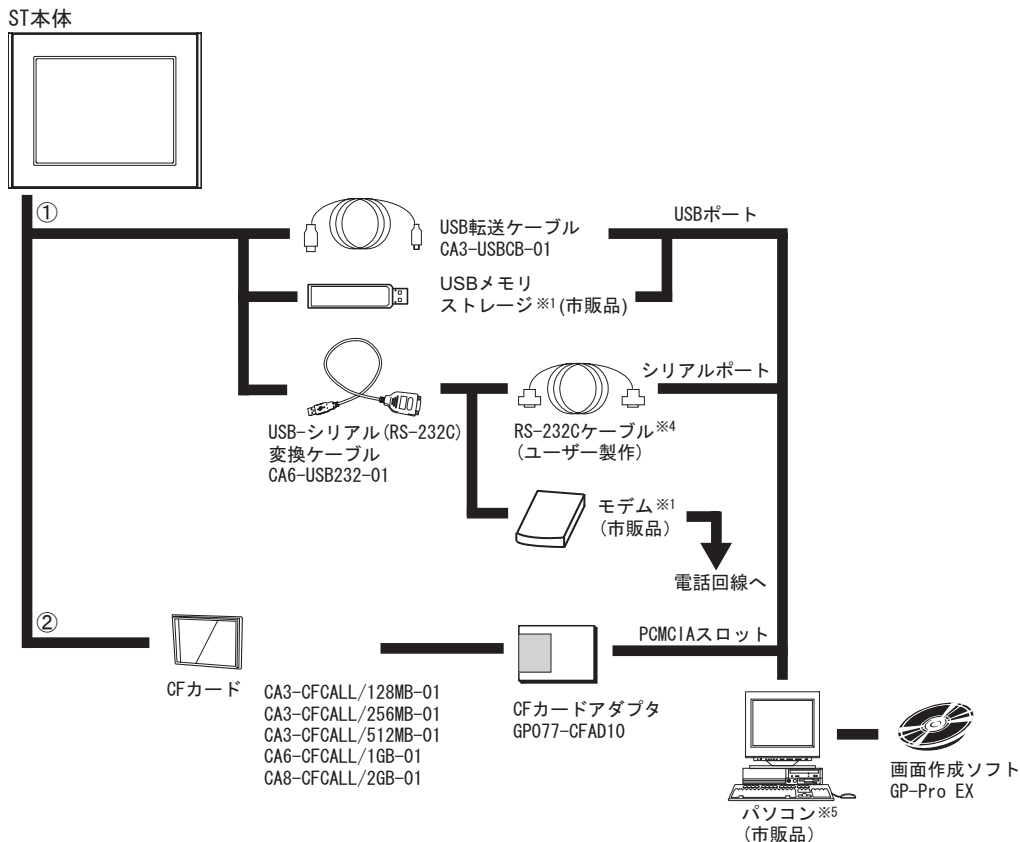
ST のインターフェイス

USB ホストインターフェイス
 CF カードインターフェイス
 ST-3400/3500 シリーズのみ対応しています。
 シリアルインターフェイス (COM1)
 シリアルインターフェイス (COM2)
 (AST-3211A, AST-3302B を除く)
 シリアルインターフェイス (COM2)
 (AST-3211A, AST-3302B のみ)

PLC のインターフェイス

RS-232C ポート
 RS-422 ポート
 RS-485 ポート
 プログラミングコンソールポート
 PG ポート

作画環境



STのインターフェイス

USB ホストインターフェイス
CF カードインターフェイス
ST-3400/3500 シリーズのみ対応しています。

- 1 対応する機種については、(株)デジタルのサポート専用サイト「おたすけ Pro!」
(<http://www.proface.co.jp/otasuke/>) で確認してください。
GP-Pro EX の【ヘルプ(H)】メニューの【サポート専用サイト - おたすけ Pro! へ接続(C)】からもアクセスできます。
- 2 RS-422/485(2線式)通信には対応していません。
- 3 シリアルマルチリンクには対応していません。
- 4 接続方法については、GP-Pro EX リファレンスマニュアル「転送」の「COM 転送時の接続について」を必ずお読みください。
- 5 パソコンによりご使用できない場合があります。

参照 → 「GP-ProEX」リファレンスマニュアル

1.2 オプション機器一覧

ST のオプション品です。オプション品は別売です。

シリアルインターフェイス

品名	型式	内容
RS-232C ケーブル	CA3-CBL232/5M-01 (5m)	三菱 PLC A 又は各種ホストと本製品との間で RS-232C にて通信を行う際のインターフェイス用ケーブル
RS-422 ケーブル	CA3-CBL422/5M-01 (5m)	各種ホストと本製品との間で RS-422 にて通信を行う際のインターフェイス用ケーブル (ソケットタイプ)
三菱 Q シリーズ リンクケーブル	CA3-CBLLNKM-Q-01 (5m)	三菱 PLC Q 又は各種ホストと本製品との間で RS-232C にて通信を行う際のインターフェイス用ケーブル
オムロン SYSMAC リンクケーブル	CA3-CBLSYS-01 (5m)	オムロン PLC SYSMAC 又は各種ホストと本製品との間で RS-232C にて通信を行う際のインターフェイス用ケーブル
三菱 A シリーズ接続 ケーブル	CA3-CBLA-01 (5m)	三菱 PLC A/QnA のプログラミングコンソール用 I/F に直結できるケーブル (プログラミングコンソールとの同時使用はできません)
三菱 Q シリーズ接続 ケーブル	CA3-CBLQ-01 (5m)	三菱 PLC Q のプログラミングコンソール用 I/F に直結できるケーブル (プログラミングコンソールとの同時使用はできません)
三菱 FX シリーズ 接続ケーブル	CA3-CBLFX/1M-01 (1m) CA3-CBLFX/5M-01 (5m)	三菱 PLC FX のプログラミングコンソール用 I/F に直結できるケーブル (プログラミングコンソールとの同時使用はできません)
RS-232C 9pin - 25pin 変換ケーブル	CA3-CBLCBT232-01 (0.2m)	D-Sub 9 ピンプラグを D-Sub 25 ピンソケットに変換するケーブル
RS-422 9pin - 25pin 変換ケーブル	CA3-CBLCBT422-01 (0.2m)	D-Sub 9 ピンソケットを D-Sub 25 ピンソケットに変換するケーブル
RS-422 ケーブル	CA3-CBL422-01 (5m)	各種ホストと本製品との間で RS-422 にて通信を行う際のインターフェイス用ケーブル (プラグタイプ)
2ポートアダプタ ケーブル	CA3-MDCB11 (5m)	三菱 PLC と 2ポートアダプタ を使用して RS-422 にて通信を行なう際のインターフェイスケーブル
三菱 A/QnA/ FX シリーズ用 2ポート アダプタ	GP070-MD11	本製品と PLC A/QnA/FX シリーズ用周辺機器を同時に使用するためのインターフェイスユニット
マルチリンクケーブル	CA3-CBLMLT-01 (5m)	各種ホストと本製品との間でマルチリンク (n:1) 通信を行う際の RS-422 インターフェイス用ケーブル
コネクタ端子台 変換アダプタ	CA3-ADPTRM-01	シリアルインターフェイスの出力を RS-422 用端子台に置き換えて使用できるアダプタ
COM ポート 変換アダプタ	CA3-ADPCOM-01	RS-422 用通信オプションを接続するためのピンアサイン変換アダプタ
シーメンス COM ポート 変換アダプタ	CA3-ADPSEI-01	シーメンス PLC 接続用コネクタ (RS-485 通信用) と本製品を接続するためのピンアサイン変換アダプタ
シーメンス TTY コンバータケーブル	CA6-CBLTTY/5M-01 (5m)	シーメンス PLC S5 シリーズに直結できる TTY 変換ケーブル
MPI ケーブル	ST03-A2B-MPI21-PFE (3.5m) CA3-MPI-PGN-PFE (3.5m) CA3-MPI-PG1-PFE (3.5m)	各種ホストと本製品との間で MPI 通信を行う際のインターフェイス用ケーブル
RS-232C アイソレーションユニット	CA3-ISO232-01	各種ホストと本製品を絶縁して接続するためのユニット。RS-232C/RS-422 切替。

USB ホストインターフェイス

品名	型式	内容
USB 転送ケーブル	CA3-USBCB-01 (2m)	画面作成ソフトウェアで作成した画面データを本製品に USB を使用してダウンロードするためのケーブル
USB ケーブル	FP-US00 (5m)	USB プリンタ (TYPE-B) 接続用ケーブル
USB 前面取付けケーブル	CA5-USBEXT-01 (1m)	USB ポートを盤の前面に取り付けるための延長ケーブル
USB- シリアル (RS-232C) 変換ケーブル	CA6-USB232-01 (0.5m)	本体の USB インターフェイスをシリアルインターフェイス (RS-232C) に変換するためのケーブル。RS-232C 通信のモデム ¹ やバーコードリーダ ¹ が接続可能。画面作成ソフトウェアで作成した画面をパソコンのシリアルインターフェイスから転送可能。 ²

1 対応する機種については、(株) デジタルのサポート専用サイト「おたすけ Pro!」(<http://www.proface.co.jp/otasuke/>) で確認してください。

GP-Pro EX の【ヘルプ (H)】メニューの【サポート専用サイト - おたすけ Pro! へ接続 (C)】からもアクセスできます。

2 接続には、RS-232C ケーブル (ユーザー様作成) が必要です。システム構成については、「 作画環境 (1-5 ページ)」をお読みください。

接続方法については、GP-Pro EX リファレンスマニュアル「転送」の「COM 転送時の接続について」を必ずお読みください。

CF カード関連

ST-3400/3500 シリーズのみ使用できます。

品名	型式	内容
CF カード (128MB)	CA3-CFCALL/128MB-01	本体 CF カードスロットに挿入して使用するコンパクトフラッシュカード
CF カード (256MB)	CA3-CFCALL/256MB-01	
CF カード (512MB)	CA3-CFCALL/512MB-01	
CF カード (1GB)	CA6-CFCALL/1GB-01	
CF カード (2GB)	CA8-CFCALL/2GB-01	
CF カードアダプタ	GP077-CFAD10	CF カードをパソコンの PCMCIA スロットで利用するためのアダプタ

オプション

品名	型式	対応する ST	内容
画面保護シート	CA6-DFS4-01	ST-3200 シリーズ	表示面の保護及び防汚用の 使い捨てシート(1パック 5枚入り)(ハードタイプ)
	CA3-DFS6-01	ST-3300 シリーズ	
	PS400-DF00	ST-3400 シリーズ	
	CA5-DFS10-01	ST-3500 シリーズ	
耐環境カバー	CA4-DCMDL-01	ST-3300 シリーズ	防滴性能と耐薬品性能を向 上させるためのカバー(5 枚入り)
	CA8-ODP10-01	ST-3500 シリーズ	

メンテナンスオプション

品名	型式	対応する ST	内容
取付金具	CA3-ATFALL-01	ST3000 シリーズ	制御盤に本体を取り付ける ための専用取り付け金具
防滴パッキン	ST400-WP01	ST-3200 シリーズ	制御盤に本体を取り付ける 時のパッキン
	CA3-WPG6-01	ST-3300 シリーズ	
	CA5-WPG8-01	ST-3400 シリーズ	
	CA5-WPG10-01	ST-3500 シリーズ	
コネクタカバー	CA3-BUSCVR-01	ST-3200 シリーズ ST-3300 シリーズ ST-3400 シリーズ	本体裏面のコネクタカバー
USB ケーブル抜け防止 クランプ(1ポート)	CA5-USBATM-01	ST-3300 シリーズ	USB ケーブルの脱落を防 止する抜け止め金具
USB ケーブル抜け防止 クランプ(2ポート)	CA5-USBATL-01	ST-3200 シリーズ ST-3400 シリーズ	USB ケーブルの脱落を防 止する抜け止め金具
中型用 DC 電源コネクタ	CA5-DCCNM-01	ST-3200 シリーズ ST-3300 シリーズ ST-3400 シリーズ	電源ケーブルと接続するた めの中型用電源コネクタ
大型用 DC 電源コネクタ	CA5-DCCNL-01	ST-3500 シリーズ	電源ケーブルと接続するた めの大型用電源コネクタ
アタッチメント	CA4-ATM5-01	ST-3300 シリーズ	GP-37W2B の取り付け穴 に ST-3300 シリーズを取 り付けるための付属品
	CA4-ATM10-01	ST-3500 シリーズ	GP-2500/2600 シリーズの 取り付け穴に ST-3500 シ リーズを取り付けるための 付属品

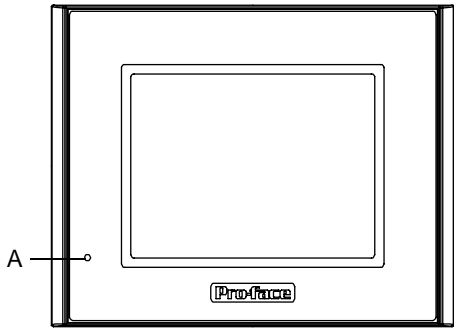
2

各部の名称と その機能

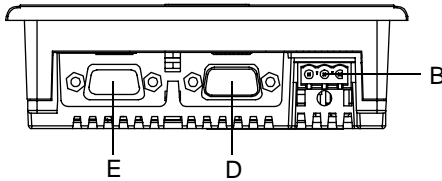
1. ST-3200 シリーズ
2. ST-3300 シリーズ
3. ST-3400 シリーズ
4. ST-3500 シリーズ

ST の各部名称とその機能を紹介します。

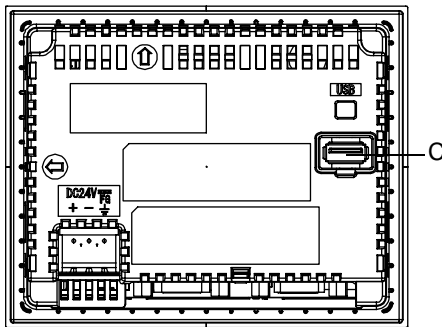
2.1 ST-3200 シリーズ



正面図



底面図



背面図

A: ステータス LED

本体の通電状態やファームウェアの実行状態を表示します。

LED	ST の状態
緑色点灯	通常運転時 (通電時) またはオフライン時
橙色点滅	ソフトウェア起動中
赤色点灯	電源投入時
消灯	無通電時

B: 電源コネクタ

C: USB ホストインターフェイス

USB1.1 対応。TYPE-A コネクタ × 1 ポート。電源電圧 DC5V ± 5%、出力電流 500mA (最大)。最大通信距離は 5m。転送ケーブル、USB 対応プリンタなどと接続します。

D: シリアルインターフェイス (COM1)

RS-232C シリアルインターフェイス。D-Sub9 ピンプラグのコネクタ。

E: シリアルインターフェイス (COM2)

AST-3201A:

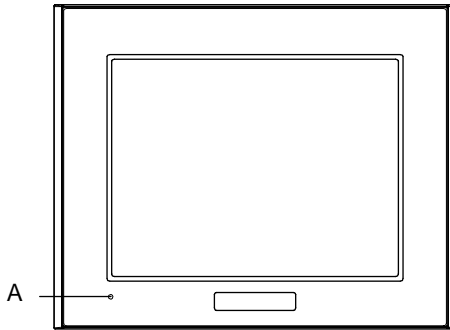
RS-422/RS-485¹ シリアルインターフェイス。D-Sub9 ピンプラグタイプのコネクタ。

AST-3211A:

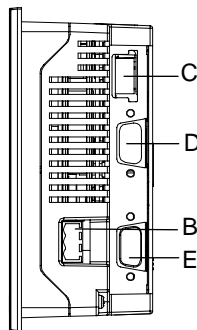
RS-485(MPI 専用) シリアルインターフェイス。D-Sub9 ピンソケットタイプのコネクタ。

¹ Rev. C 以上で RS-485 に対応しています。

2.2 ST-3300 シリーズ



正面図



右側面図

A: ステータス LED

本体の通電状態やファームウェアの実行状態を表示します。

LED	ST の状態
緑色点灯	通常運転時（通電時） またはオフライン時
橙色点滅	ソフトウェア起動中
赤色点灯	電源投入時
消灯	無通電時

B: 電源コネクタ

C: USB ホストインターフェイス

USB1.1 対応。TYPE-A コネクタ×1ポート。電源電圧 DC5V ± 5%、出力電流 500mA(最大)。最大通信距離は 5m。転送ケーブル、USB 対応プリンタなどと接続します。

D: シリアルインターフェイス (COM1)

RS-232C シリアルインターフェイス。D-Sub9 ピンプラグタイプのコネクタ。

E: シリアルインターフェイス (COM2)

AST-3301B, AST-3301S, AST-3301T:

RS-422/RS-485¹ シリアルインターフェイス。D-Sub9 ピンプラグタイプのコネクタ。

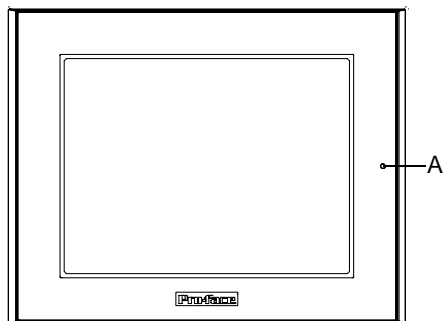
AST-3302B:

RS-485(MPI 専用) シリアルインターフェイス。D-Sub9 ピンソケットタイプのコネクタ。

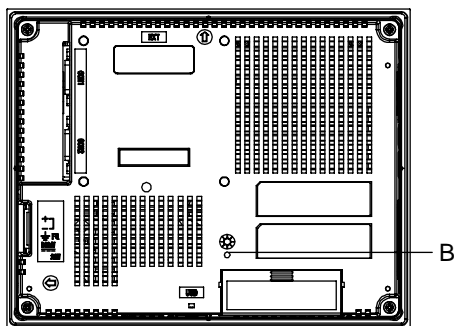
¹ AST-3301B, AST-3301S は、Rev.B 以上で RS-485 に対応しています。

それ以外の機種は、すべてのリビジョンで RS-485 に対応しています。

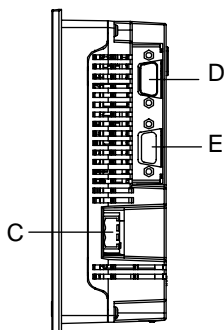
2.3 ST-3400 シリーズ



正面図



背面図



右側面図

A: ステータス LED

本体の通電状態やファームウェアの実行状態を表示します。

LED	ST の状態
緑色点灯	通常運転時（通電時） またはオフライン時
橙色点滅	ソフトウェア起動中
赤色点灯	電源投入時
消灯	無通電時

B: CF カードアクセス LED

CF カードが挿入された状態で CF カードカバーを閉めると点灯します。ただし、CF カードカバーを開けても CF カードにアクセス中は点灯したままです。

アクセス LED	状態
緑色点灯	CF カード挿入時に CF カードカバーを閉じた状態又は CF カードアクセス中の状態
消灯	CF カード未挿入時又は CF カードへのアクセスがない状態

C: 電源コネクタ

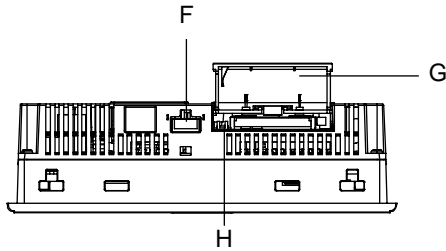
D: シリアルインターフェイス (COM1)

RS-232C シリアルインターフェイス。
D-Sub9 ピンプラグタイプのコネクタ。

E: シリアルインターフェイス (COM2)

RS-422/RS-485¹ シリアルインターフェイス。
D-Sub9 ピンプラグタイプのコネクタ。

¹ Rev. A 以上で RS-485 に対応しています。



底面図
(CF カバー開状態)

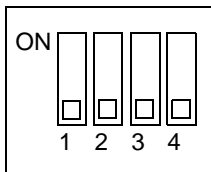
F:USB ホストインターフェイス (USB)

USB1.1 対応。TYPE-A コネクタ×1ポート。電源電圧 DC5V ± 5%、出力電流 500mA (最大)。最大通信距離は 5m。転送ケーブル、USB 対応プリンタなどと接続します。

G: CF カードカバー

カバーを開けると CF カード I/F とディップスイッチがあります。カバーを閉めた状態で CF カードへのアクセスが可能です。

H: ディップスイッチ

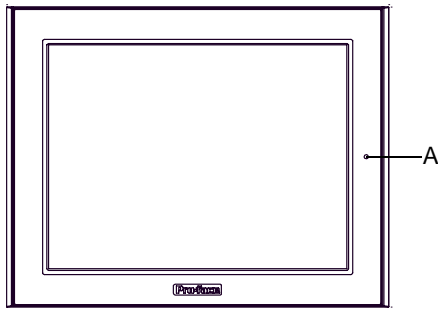


ディップスイッチ	内容	ON	OFF	備考
1	CF カード起動設定 (CF カードからの起動を制御)	CF カードからの起動可	CF カードからの起動不可	起動可能な CF カードが必要
2 ¹	強制転送モード	強制転送モード : ON	強制転送モード : OFF	-
3	予約	-	-	常時 OFF
4	CF カードカバーの強制閉設定	強制閉状態有効	強制閉状態無効	CF カードカバー破損時の応急処置用

¹ ディップスイッチ 2 を ON にした状態で電源を投入すると、転送モードで起動します。通常は OFF でご使用ください。

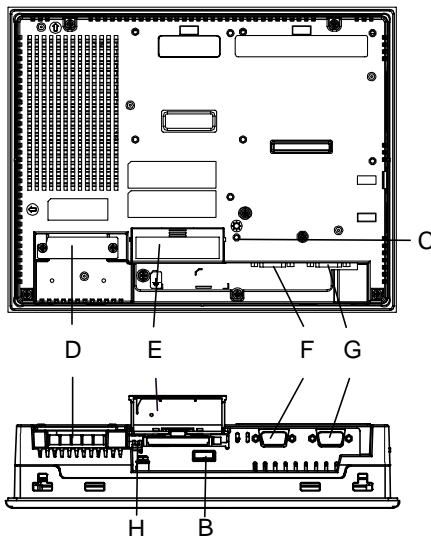
2.4 ST-3500 シリーズ

図は AST-350IT (AC タイプ) です。



正面図

背面図



底面図
(CF カードカバー開状態)

A: ステータス LED

本体の通電状態やファームウェアの実行状態を表示します。

LED	ST の状態
緑色点灯	通常運転時 (通電時) またはオフライン時
橙色点滅	ソフトウェア起動中
赤色点灯	電源投入時
消灯	無通電時

B: USB ホストインターフェイス (USB)

USB1.1 対応。TYPE-A コネクタ × 1 ポート使用。電源電圧 DC5V ± 5%、出力電流 500mA (最大)。最大通信距離は 5m。転送ケーブル、USB 対応プリンタなどと接続します。

C: CF カードアクセス LED

CF カードが挿入された状態で CF カードカバーを閉めると点灯します。ただし、CF カードカバーを開けても CF カードにアクセス中は点灯したままです。

アクセス LED	状態
緑色点灯	CF カード挿入時で CF カードカバーを閉じた状態 又は CF カードアクセス中の状態
消灯	CF カード未挿入時又は CF カードへのアクセスがない状態

D: 電源入力端子台 (AC タイプ) 電源コネクタ (DC タイプ)

E: CF カードカバー

カバーを開けると CF カード I/F とディップスイッチがあります。カバーを閉めた状態で CF カードへのアクセスが可能です。

F: シリアルインターフェイス (COM1)

RS-232C シリアルインターフェイス。D-Sub9 ピンプラグタイプのコネクタ。

G: シリアルインターフェイス (COM2)

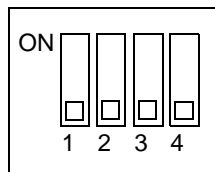
RS-422/RS-485¹ シリアルインターフェイス。D-Sub9 ピンプラグタイプのコネクタ。

¹ Rev. B 以上で RS-485 に対応しています。

参照→

リビジョンについて (10 ページ)

H: ディップスイッチ



ディップスイッチ	内容	ON	OFF	備考
1	CF カード起動設定 (CF カードからの起動を制御)	CF カードからの起動可	CF カードからの起動不可	起動可能なCF カードが必要
2 ¹	強制転送モード	強制転送モード : ON	強制転送モード : OFF	-
3	予約	-	-	常時 OFF
4	CF カードカバーの強制閉設定	強制閉状態有効	強制閉状態無効	CF カードカバー破損時の応急処置用

¹ ディップスイッチ 2 を ON にした状態で電源を投入すると、転送モードで起動します。通常は OFF でご使用ください。

3 | 仕様

1. ST-3200 シリーズ
2. ST-3300 シリーズ
3. ST-3400 シリーズ
4. ST-3500 シリーズ

ST の一般仕様、性能仕様、インターフェイスなどの仕様と外観図について説明します。

3.1 ST-3200 シリーズ

3.1.1 一般仕様

電氣的仕様

電源	定格電圧	DC24V
	電圧許容範囲	DC19.2 ~ 28.8V
	許容瞬時停電時間	2ms 以内
	消費電力	13W 以下
	突入電流	60A 以下 ¹
	絶縁耐力	AC1,000V 20mA 1 分間 (充電部端子と FG 端子間)
	絶縁抵抗	DC500V 10MΩ 以上 (充電部端子と FG 端子間)

¹ 半値幅 (30A を超える時間) は約 40 μ s です。

環境仕様

物理的 環境	使用周囲温度	0 ~ +50 ¹
	保存周囲温度	-20 ~ +60
	使用周囲湿度	10 ~ 90%RH (結露のないこと、湿球温度 39℃ 以下)
	保存周囲湿度	10 ~ 90%RH (結露のないこと、湿球温度 39℃ 以下)
	じんあい	0.1mg/m ³ 以下 (導電性塵埃のないこと)
	汚染度	汚染度 2
	腐食性ガス	腐食性ガスがないこと
	耐気圧 (使用高度)	800 ~ 1,114hPa (海拔 2,000m 以下)
機械的 稼働条件	耐振動	JIS B 3502、IEC61131-2 に準拠 5 ~ 9Hz 片振幅 3.5mm 9 ~ 150Hz 定加速度 9.8m/s ² X,Y,Z 各方向 10 サイクル (100 分間)
	耐衝撃	JIS B 3502、IEC61131-2 準拠 (147m/s ² X,Y,Z 3 方向各 3 回)
電氣的 稼働条件	耐ノイズ	ノイズ電圧: 1,000V _{p-p} パルス幅: 1 μ s 立ち上がり時間: 1ns (ノイズシミュレータによる)
	耐静電気放電	接触放電法 6kV (EN61000-4-2 レベル 3)

¹ 使用周囲温度 40℃ 以上の環境下で長時間使用するとコントラストが低下するなど表示品位が低下することがあります。

設置仕様

設置 条件	接地	機能接地：D種接地(SG-FG 共通)
	構造 ¹	保護：IP65f 相当 NEMA #250 TYPE 4X/13 (パネル埋め込み時のフロント面) 形状：一体型 取り付け方法：パネル埋込
	冷却方式	自然空冷
	質量	0.4kg 以下(本体のみ)
	外形寸法	W130 × H104 × D40mm
	パネルカット寸法	W118.5 × H92.5mm ² パネル厚範囲：1.6 ~ 5.0mm

1 本機をパネルに取り付けたときのフロント部分に関する保護構造です。当該試験条件で適合性を確認していますが、あらゆる環境での使用を保証しているものではありません。特に試験に規定されている油であっても、長時間にわたり噴霧状態に本機がさらされている場合や極端に粘度の低い切削油にさらされている場合などは、フロント部のシートのはがれにより油の浸入が発生することがあります。その場合は別途対策が必要となります。また、規定外の油でも同様の浸入やプラスチックが変質することがあります。本機を使用する前にあらかじめご使用の環境をご確認ください。

また、長時間使用した防滴パッキンや一度パネル取り付けした防滴パッキンはキズや汚れが付き、十分な保護効果を得られない場合があります。安定した保護効果を得るためには、防滴パッキンの定期的な交換をお勧めします。

2 寸法公差は全て + 1 / - 0mm、角の R は R3 以下です。

3.1.2 性能仕様

性能仕様

		AST-3201A	AST-3211A
内部記憶 ¹		FLASH EPROM 6M バイト	
バックアップメモリ		SRAM 320K バイト	
		バックアップメモリにはリチウム電池使用	
インターフェイス	シリアル	COM1 : RS-232C 調歩同期式 データ長 : 7 ビット / 8 ビット パリティ : 奇数 / 偶数 / なし ストップビット : 1 ビット / 2 ビット 伝送速度 : 2,400 bps ~ 115.2kbps コネクタ : D-Sub 9pin プラグ	COM1 : RS-232C 調歩同期式 データ長 : 7 ビット / 8 ビット パリティ : 奇数 / 偶数 / なし ストップビット : 1 ビット / 2 ビット 伝送速度 : 2,400 bps ~ 115.2 kbps コネクタ : D-Sub 9pin プラグ
	インターフェイス	COM2 : RS-422/RS-485 ² 調歩同期式 データ長 : 7 ビット / 8 ビット パリティ : 奇数 / 偶数 / なし ストップビット : 1 ビット / 2 ビット 伝送速度 : 2,400 bps ~ 115.2 kbps (RS-422/RS-485) 187.5 kbps (MPI) コネクタ : D-Sub 9pin プラグ	COM2 : RS-485(MPI 専用) 調歩同期式 データ長 : 7 ビット / 8 ビット パリティ : 奇数 / 偶数 / なし ストップビット : 1 ビット / 2 ビット 伝送速度 : 187.5 kbps (MPI) コネクタ : D-Sub 9pin ソケット
USB ホストインターフェイス		USB1.1 対応 コネクタ : USB TYPE-A × 1 ポート 電源電圧 : DC5V ± 5% 出力電流 : 500mA (最大) 最大通信距離 : 5m	
時計精度 ³		±65 秒 / 月 (常温)	

1 ユーザー使用可能容量です。

2 Rev. C 以上で RS-485 に対応しています。

参照 → リビジョンについて (10 ページ)

3 ST に内蔵されている時計には誤差があります。常温無通電状態 (バックアップ時) での誤差は、1 カ月 ±65 秒です。温度差や使用年数によっては 1 カ月に -380 ~ +90 秒の誤差になります。時計の誤差が問題となるシステムでご使用になる場合、定期的に正確な時間の設定をしてください。

MEMO

- [RAAA051 バックアップ電池の充電が必要です] というメッセージが表示された場合、表示器へ電源を供給し、十分な充電を行ってください。充電は電源投入後、24 時間でバックアップ可能なレベルまで充電され、充電を完了するには約 96 時間 (4 日間) を必要とします。
- リチウム電池の寿命は電池周囲温度 40 以下で 10 年以上、50 以下で 4.1 年以上、60 以下で 1.5 年となります。バックアップ期間は初期状態 (満充電) で約 100 日、電池寿命時で約 6 日です。

表示仕様

表示デバイス	モノクロアンバー/レッド LCD	
表示ドット数	320ドット(横) × 240ドット(縦)	
ドットピッチ	0.24mm(横) × 0.24mm(縦)	
有効表示寸法	78.8mm(横) × 59.6mm(縦)	
表示色・階調	モノクロ 8階調	
バックライト	LED(交換不可)	
輝度調整	16段階(タッチパネルで調整)	
コントラスト調整	8段階(タッチパネルで調整)	
バックライト寿命	50,000時間以上 (周囲温度 25℃、連続点灯時) (バックライトの輝度が50%になるまでの時間)	
表示文字種類	日本語: 6,962種(非漢字 607種を含む JIS 第1水準・第2水準) ANK: 158種(韓国語、中国語繁体字、中国語簡体字はダウンロードにて対応)	
表示文字構成	文字サイズ	標準フォント: 8 × 8ドット、8 × 16ドット、16 × 16ドット、32 × 32ドット ストロークフォント: 6 ~ 127ドット
	文字拡大率	標準フォント: 横 1 ~ 8倍、縦 1 ~ 8倍 ¹
表示文字数	1/4角英数字 (8 × 8ドット)	40字 × 30行
	半角英数字 (8 × 16ドット)	40字 × 15行
	漢字 (16 × 16ドット)	20字 × 15行
	漢字 (32 × 32ドット)	10字 × 7行

¹ 文字の拡大率はソフトウェアにて上記以外にも設定できます。

タッチパネル仕様

方式	アナログ抵抗膜方式
分解能	1,024 × 1,024
寿命	100万回以上

3.1.3 インターフェイス仕様

ST の各インターフェイスの仕様を示します。

重要

- ST (AST-3211A の COM2 を除く) のシリアルインターフェイスにはアイソレーション機能はありません。特に接続相手がアイソレーションされていない場合は、必ず 5 番ピン (SG) を接続してください。RS-232C/RS-422/RS-485 の回路が故障する恐れがあります。
- ST (AST-3211A の COM2 を除く) は内部で SG (信号グランド) と FG (フレームグランド) が接続されています。接続装置と SG を接続する場合は、短絡ループが形成されないようにシステムを設計してください。
- AST-3201A の COM1 と COM2 には、同一形状のコネクタを使用しています。間違いやすいため十分ご確認のうえ接続してください。間違っても接続しますと通信できません。

MEMO

- アイソレーションが必要な場合は、COM1 にて RS-232C アイソレーションユニット (CA3-ISO232-01) を使用することによりアイソレーションが可能となります。

AST-3201A

シリアルインターフェイス (COM1)

RS-232C シリアルインターフェイス。D-Sub9 ピンプラグタイプのコネクタ。

< 本体側 >

使用コネクタ	XM2C-0942-502LX< オムロン (株) 製 >
嵌合固定金具	#4-40 (インチネジ)

< ケーブル側 >

推奨コネクタ	XM2D-0901< オムロン (株) 製 >
推奨カバー	XM2S-0913< オムロン (株) 製 >
推奨ジャックスクリュー	XM2Z-0073< オムロン (株) 製 >

ピンコネクション	ピン番号	RS-232C		
		信号名	方向	内容
 (本体側)	1	CD	入力	キャリア検出
	2	RD(RXD)	入力	受信データ
	3	SD(TXD)	出力	送信データ
	4	ER(DTR)	出力	データ端末レディ
	5	SG	-	信号グランド
	6	DR(DSR)	入力	データセットレディ
	7	RS(RTS)	出力	送信要求
	8	CS(CTS)	入力	送信可
	9	CI(RI) /VCC	入力 /-	被呼表示 +5V±5% 出力 0.25A ¹
	Shell	FG	-	フレームグランド (SG 共通)

- ¹ 9 番ピンの RI/VCC はソフトウェアで切り替えて使用します。
VCC 出力は過電流保護されていません。
誤動作、故障の原因となりますので電流定格を守ってご使用ください。

シリアルインターフェイス (COM2)

RS-422/RS-485 ¹ シリアルインターフェイス。D-Sub9 ピンプラグタイプのコネクタ。

< 本体側 >

使用コネクタ	XM2C-0942-502LX< オムロン (株) 製 >
嵌合固定金具	#4-40 (インチネジ)

< ケーブル側 >

推奨コネクタ	XM2D-0901< オムロン (株) 製 >
推奨カバー	XM2S-0913< オムロン (株) 製 >
推奨ジャックスクリュー	XM2Z-0073< オムロン (株) 製 >

ピンコネクション	ピン番号	RS-422/RS-485 ¹		
		信号名	方向	内容
 (本体側)	1	RDA	入力	受信データ A(+)
	2	RDB	入力	受信データ B(-)
	3	SDA	出力	送信データ A(+)
	4	ERA	出力	データ端末レディ A(+)
	5	SG	-	信号グラウンド
	6	CSB	入力	送信可 B(-)
	7	SDB	出力	送信データ B(-)
	8	CSA	入力	送信可 A(+)
	9	ERB	出力	データ端末レディ B(-)
	Shell	FG	-	フレームグラウンド (SG 共通)

1 Rev. C 以上で RS-485 に対応しています。

参照→

リビジョンについて (10 ページ)

AST-3211A

シリアルインターフェイス (COM1)

RS-232C シリアルインターフェイス。D-Sub9 ピンプラグタイプのコネクタ。

< 本体側 >

使用コネクタ	XM2C-0942-502LX< オムロン (株) 製 >
嵌合固定金具	#4-40 (インチネジ)

< ケーブル側 >

推奨コネクタ	XM2D-0901< オムロン (株) 製 >
推奨カバー	XM2S-0913< オムロン (株) 製 >
推奨ジャックスクリュー	XM2Z-0073< オムロン (株) 製 >

ピンコネクション	ピン番号	RS-232C		
		信号名	方向	内容
 (本体側)	1	CD	入力	キャリア検出
	2	RD(RXD)	入力	受信データ
	3	SD(TXD)	出力	送信データ
	4	ER(DTR)	出力	データ端末レディ
	5	SG	-	信号グラウンド
	6	DR(DSR)	入力	データセットレディ
	7	RS(RTS)	出力	送信要求
	8	CS(CTS)	入力	送信可
	9	CI(RI) /VCC	入力 /-	被呼表示 +5V±5% 出力 0.25A ¹
	Shell	FG	-	フレームグラウンド (SG 共通)

1 9 番ピンの RI/VCC はソフトウェアで切り替えて使用します。

VCC 出力は過電流保護されていません。

誤動作、故障の原因となりますので電流定格を守ってご使用ください。

シリアルインターフェイス (COM2)

RS-485(MPI 専用) シリアルインターフェイス。D-Sub9 ピンソケットタイプのコネクタ。

< 本体側 >

使用コネクタ	XM3B-0942-502LX< オムロン (株) 製 >
嵌合固定金具	#4-40 (インチネジ)

< ケーブル側 >

推奨コネクタ	XM2A-0901< オムロン (株) 製 >
推奨カバー	XM2S-0913< オムロン (株) 製 >
推奨ジャックスクリュー	XM2Z-0073< オムロン (株) 製 >

ピンコネクション	ピン番号	RS-485 (MPI 専用)		
		信号名	方向	内容
 (本体側)	1	NC	-	-
	2	NC	-	-
	3	LINE(+)	入出力	ライン (+)
	4	RS(RTS)	出力	送信要求
	5	SG	-	信号グラウンド ¹
	6	5V	-	5V 外部供給出力 ^{2 3}
	7	NC	-	-
	8	LINE(-)	入出力	ライン (-)
	9	NC	-	-
	Shell	FG	-	フレームグラウンド ¹

1 SG と FG は絶縁されています。

2 6 番ピンの 5V 出力は過電流保護されていません。誤動作、故障の原因になりますので、電流定格を守ってご使用ください。

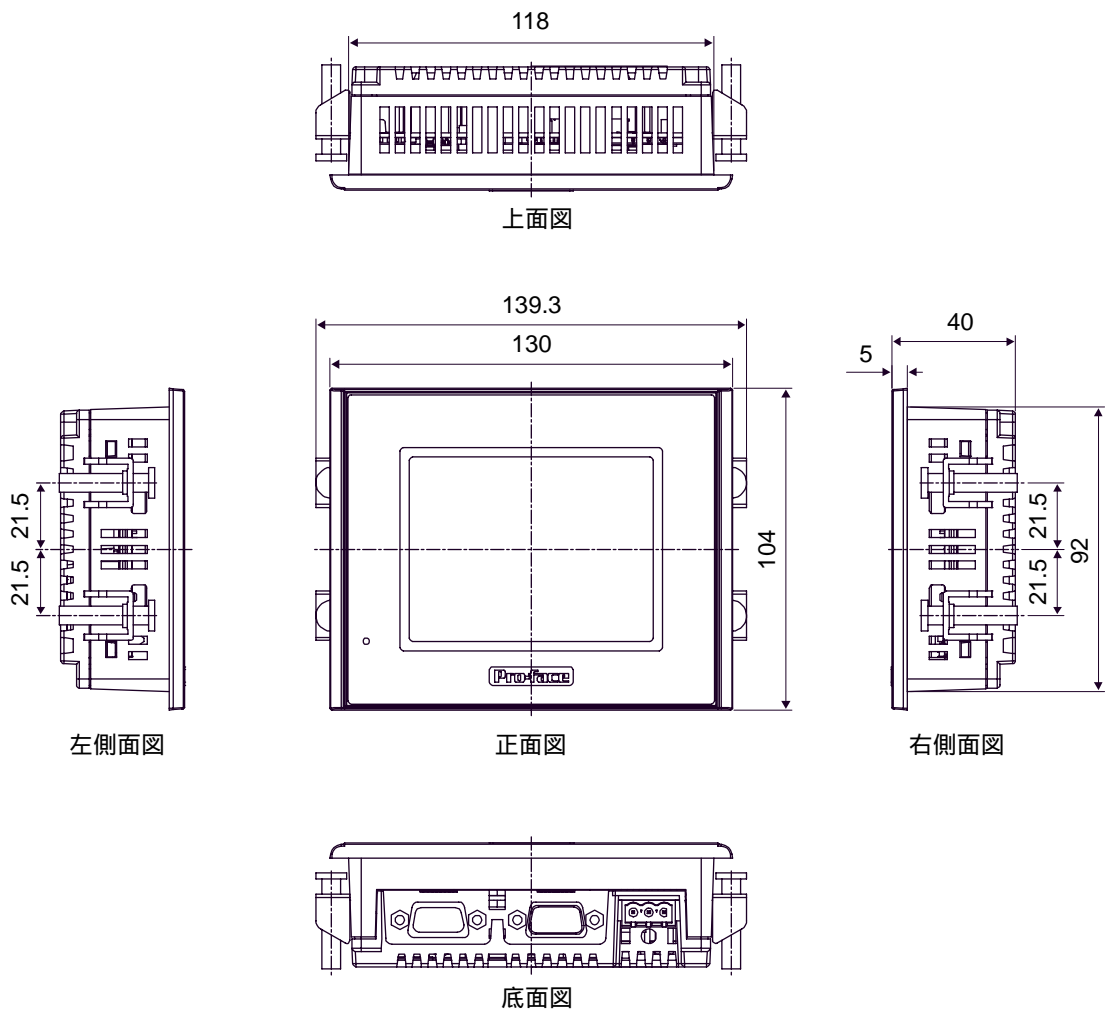
3 Siemens 製 PROFIBUS コネクタ用電源のため、外部機器へ電源を供給することはできません。

3.1.4 外観図と各部寸法図

ST-3200 シリーズの外観図と各部の寸法図を示します。

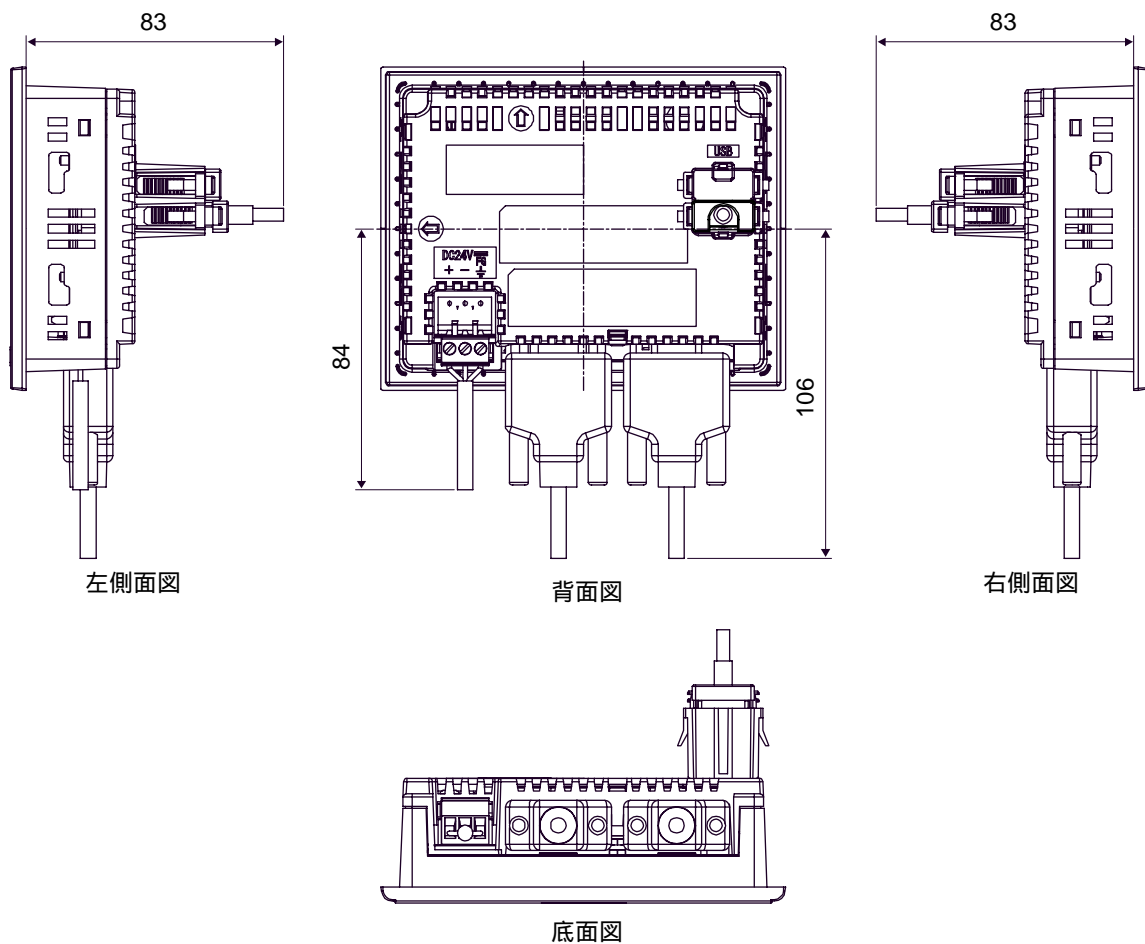
外観図（取付金具付き）

単位 :mm



ケーブルつき外觀図

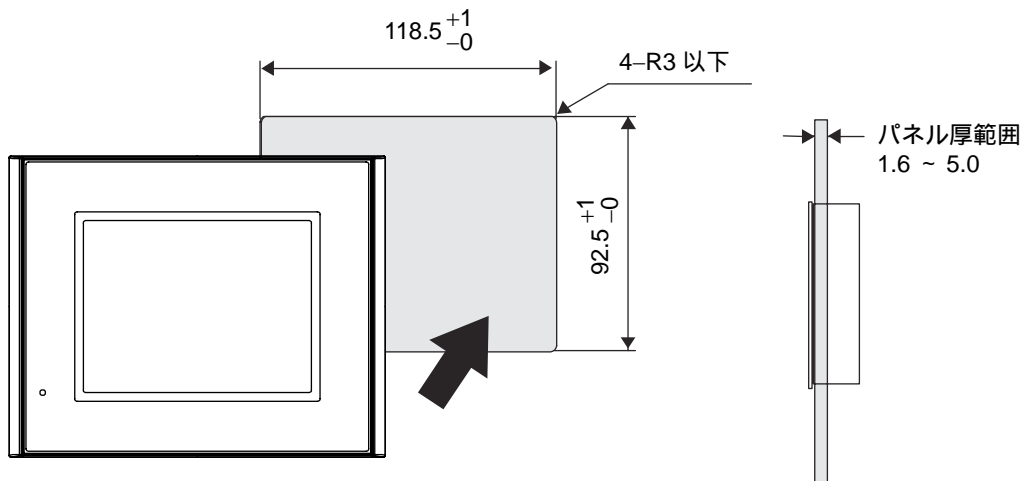
単位 :mm

**重要**

- 上図はすべて、ケーブルの曲げを考慮した寸法値です。ただし、接続するケーブルの種類によって寸法値は変わります。設計の際の参考値として目安にしてください。

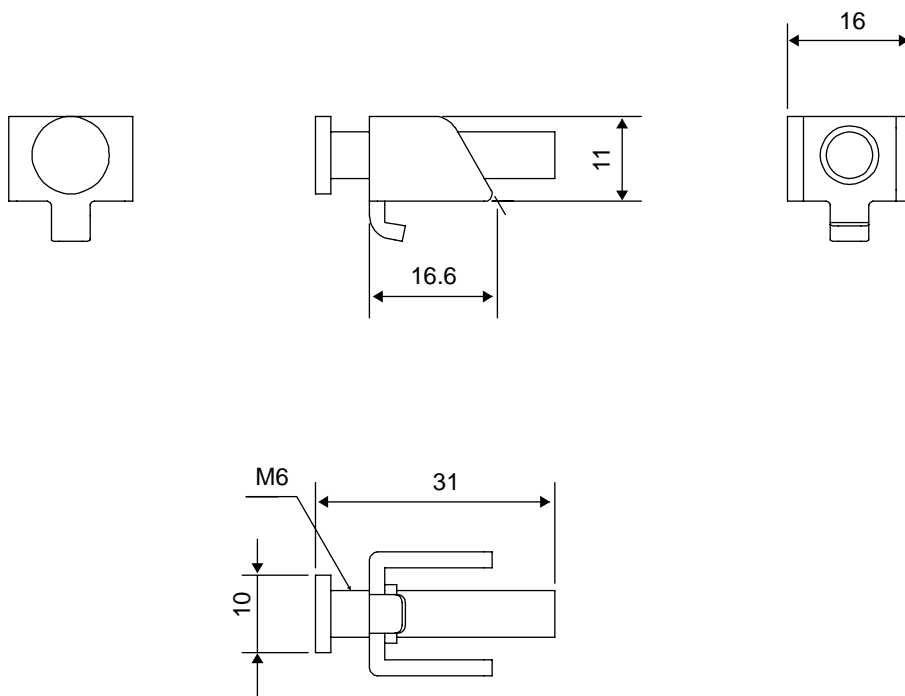
パネルカット寸法

単位 :mm



取り付け金具寸法図

単位 :mm



3.2 ST-3300 シリーズ

3.2.1 一般仕様

電氣的仕様

電源	定格電圧	DC24V
	電圧許容範囲	DC19.2 ~ 28.8V
	許容瞬時停電時間	10ms 以内
	消費電力	18W 以下
	突入電流	30A 以下
絶縁耐力		AC1,000V 20mA 1 分間 (充電部端子と FG 端子間)
絶縁抵抗		DC500V 10M 以上 (充電部端子と FG 端子間)

環境仕様

物理的 環境	使用周囲温度	0 ~ +50 ¹
	保存周囲温度	-20 ~ +60
	使用周囲湿度	10 ~ 90%RH (結露のないこと、湿球温度 39 以下)
	保存周囲湿度	10 ~ 90%RH (結露のないこと、湿球温度 39 以下)
	じんあい	0.1mg/m ³ 以下 (導電性塵埃のないこと)
	汚染度	汚染度 2
	腐食性ガス	腐食性ガスがないこと
	耐気圧 (使用高度)	800 ~ 1,114hPa (海拔 2,000m 以下)
機械的 稼働 条件	耐振動	JIS B 3502、IEC61131-2 に準拠 5 ~ 9Hz 片振幅 3.5mm 9 ~ 150Hz 定加速度 9.8m/s ² X,Y,Z 各方向 10 サイクル (100 分間)
	耐衝撃	JIS B 3502、IEC61131-2 準拠 (147m/s ² X,Y,Z 3 方向各 3 回)
電氣的 稼働 条件	耐ノイズ	ノイズ電圧：1,000V _{P-P} パルス幅：1μs 立ち上がり時間：1ns (ノイズシミュレータによる)
	耐静電気放電	接触放電法 6kV (EN61000-4-2 レベル 3)

1 モノクロ液晶および STN 液晶搭載モデルは、使用周囲温度 40 以上の環境下で長時間使用するとコントラストが低下するなど表示品位が低下することがあります。

設置仕様

設置 条件	接地	機能接地：D種接地 (SG-FG 共通)
	構造 ¹	保護：IP65f 相当 NEMA #250 TYPE 4X/13 (パネル埋め込み時のフロント面) 形状：一体型 取り付け方法：パネル埋込
	冷却方式	自然空冷
	質量	1.0kg 以下 (本体のみ)
	外形寸法	W167.5 × H135 × D59.5mm
	パネルカット寸法	W156.0 × H123.5mm ² パネル厚範囲：1.6 ~ 5.0mm

1 本機をパネルに取り付けたときのフロント部分に関する保護構造です。当該試験条件で適合性を確認していますが、あらゆる環境での使用を保証しているものではありません。特に試験に規定されている油であっても、長時間にわたり噴霧状態に本機がさらされている場合や極端に粘度の低い切削油にさらされている場合などは、フロント部のシートのはがれにより油の浸入が発生することがあります。その場合は別途対策が必要となります。また、規定外の油でも同様の浸入やプラスチックが変質することがあります。本機を使用する前にあらかじめご使用の環境をご確認ください。

また、長時間使用した防滴パッキンや一度パネル取り付けした防滴パッキンはキズや汚れが付き、十分な保護効果を得られない場合があります。安定した保護効果を得るためには、防滴パッキンの定期的な交換をお勧めします。

2 寸法公差は全て + 1 / - 0mm、角の R は R3 以下です。

3.2.2 性能仕様

性能仕様

		AST-3301B, AST-3301S, AST-3301T	AST-3302B
内部記憶 ¹		FLASH EPROM 6M バイト	
バックアップメモリ		SRAM 320K バイト	
		バックアップメモリにはリチウム電池使用	
インターフェイス	シリアルインターフェイス	COM1 : RS-232C 調歩同期式 データ長 : 7 ビット / 8 ビット パリティ : 奇数 / 偶数 / なし ストップビット : 1 ビット / 2 ビット 伝送速度 : 2,400bps ~ 115.2kbps コネクタ : D-Sub 9pin プラグ	
		COM2 : RS-422/RS-485 ² 調歩同期式 データ長 : 7 ビット / 8 ビット パリティ : 奇数 / 偶数 / なし ストップビット : 1 ビット / 2 ビット 伝送速度 : 2,400bps ~ 115.2kbps(RS-422/RS-485) 187.5kbps(MPI) コネクタ : D-Sub 9pin プラグ	COM2 : RS-485(MPI 専用) 調歩同期式 データ長 : 7 ビット / 8 ビット パリティ : 奇数 / 偶数 / なし ストップビット : 1 ビット / 2 ビット 伝送速度 : 187.5 kbps (MPI) コネクタ : D-Sub 9pin ソケット
	USB ホストインターフェイス	USB1.1 対応 コネクタ : USB TYPE-A × 1 ポート 電源電圧 : DC5V ± 5% 出力電流 : 500mA (最大) 最大通信距離 : 5m	
時計精度 ³		±65 秒 / 月 (常温)	

1 ユーザー使用可能容量です。

2 AST-3301B, AST-3301S は、Rev.B 以上で RS-485 に対応しています。
それ以外の機種は、すべてのリビジョンで RS-485 に対応しています。

参照→ リビジョンについて (10 ページ)

3 ST に内蔵されている時計には誤差があります。常温無通電状態 (バックアップ時) での誤差は、1 カ月 ±65 秒です。温度差や使用年数によっては 1 カ月に -380 ~ +90 秒の誤差になります。時計の誤差が問題となるシステムでご使用になる場合、定期的に正確な時間の設定をしてください。

MEMO

- [RAAA051 バックアップ電池の充電が必要です] というメッセージが表示された場合、表示器へ電源を供給し、十分な充電を行ってください。充電は電源投入後、24 時間でバックアップ可能なレベルまで充電され、充電を完了するには約 96 時間 (4 日間) を必要とします。
- リチウム電池の寿命は電池周囲温度 40 以下で 10 年以上、50 以下で 4.1 年以上、60 以下で 1.5 年となります。バックアップ期間は初期状態 (満充電) で約 100 日、電池寿命時で約 6 日です。

表示仕様

	AST-3301B	AST-3302B	AST-3301S	AST-3301T
表示デバイス	モノクロブルーモード LCD		STN カラー LCD	TFT カラー LCD
表示ドット数	320 ドット (横) × 240 ドット (縦)			
ドットピッチ	0.36mm(横) × 0.36mm(縦)			
有効表示寸法	115.2mm(横) × 86.4mm(縦)			
表示色・階調	8 階調表示		256 色 (プリンク無し) 64 色 (プリンク有り)	
バックライト	冷陰極管 (交換不可)			
輝度調整	8 段階 (タッチパネルで調整)			
コントラスト調整	8 段階 (タッチパネルで調整)			該当機能なし
バックライト寿命	58,000 時間以上 (周囲温度 25℃、連続点灯時) (バックライトの輝度が 50% 又は ちらつき点灯になるまでの時間)		75,000 時間以上 (周囲温度 25℃、 連続点灯時) (バックライトの 輝度が 50% 又は ちらつき点灯になる までの時間)	50,000 時間以上 (周囲温度 25℃、 連続点灯時) (バックライトの 輝度が 50% 又は ちらつき点灯になる までの時間)
表示文字種類	日本語: 6,962 種 (非漢字 607 種を含む JIS 第 1 水準・第 2 水準) ANK:158 種 (韓国語、中国語繁体字、中国語簡体字はダウンロードにて対応)			
表示文字構成	文字サイズ	標準フォント: 8 × 8 ドット、8 × 16 ドット、16 × 16 ドット、32 × 32 ドット ストロークフォント: 6 ~ 127 ドット		
	文字拡大率	標準フォント: 横 1 ~ 8 倍、縦 1 ~ 8 倍 ¹		
表示文字数	1/4 角英数字 (8 × 8 ドット)	40 字 × 30 行		
	半角英数字 (8 × 16 ドット)	40 字 × 15 行		
	漢字 (16 × 16 ドット)	20 字 × 15 行		
	漢字 (32 × 32 ドット)	10 字 × 7 行		

¹ 文字の拡大率はソフトウェアにて上記以外にも設定できます。

タッチパネル仕様

方式	アナログ抵抗膜方式
分解能	1,024 × 1,024
寿命	100 万回以上

3.2.3 インターフェイス仕様

STの各インターフェイスの仕様を示します。

重要

- ST(AST-3302BのCOM2を除く)のシリアルインターフェイスにはアイソレーション機能はありません。特に接続相手がアイソレーションされていない場合は、必ず5番ピン(SG)を接続してください。RS-232C/RS-422/RS-485の回路が故障する恐れがあります。
- ST(AST-3302BのCOM2を除く)は内部でSG(信号グランド)とFG(フレームグランド)が接続されています。接続装置とSGを接続する場合は、短絡ループが形成されないようにシステムを設計してください。
- ST(AST-3302Bを除く)のCOM1とCOM2には同一形状のコネクタを使用しています。間違いやすいため十分ご確認のうえ接続してください。間違っていると通信できません。

MEMO

- アイソレーションが必要な場合は、COM1にてRS-232Cアイソレーションユニット(CA3-ISO232-01)を使用することによりアイソレーションが可能となります。

AST-3301B, AST-3301S, AST-3301T

シリアルインターフェイス(COM1)

RS-232Cシリアルインターフェイス。D-Sub9ピンプラグタイプのコネクタ。

<本体側>

使用コネクタ	XM2C-0942-502LX<オムロン(株)製>
嵌合固定金具	#4-40(インチネジ)

<ケーブル側>

推奨コネクタ	XM2D-0901<オムロン(株)製>
推奨カバー	XM2S-0913<オムロン(株)製>
推奨ジャックスクリュー	XM2Z-0073<オムロン(株)製>

ピンコネクション	ピン番号	RS-232C		
		信号名	方向	内容
 <p>(本体側)</p>	1	CD	入力	キャリア検出
	2	RD(RXD)	入力	受信データ
	3	SD(TXD)	出力	送信データ
	4	ER(DTR)	出力	データ端末レディ
	5	SG	-	信号グランド
	6	DR(DSR)	入力	データセットレディ
	7	RS(RTS)	出力	送信要求
	8	CS(CTS)	入力	送信可
	9	CI(RI) /VCC	入力 /-	被呼表示 +5V±5% 出力 0.25A ¹
	Shell	FG	-	フレームグランド(SG共通)

¹ 9番ピンのRI/VCCはソフトウェアで切り替えて使用します。

VCC出力は過電流保護されていません。

誤動作、故障の原因となりますので電流定格を守ってご使用ください。

シリアルインターフェイス (COM2)

RS-422/RS-485 ¹ シリアルインターフェイス。D-Sub9 ピンプラグタイプのコネクタ。

< 本体側 >

使用コネクタ	XM2C-0942-502LX< オムロン (株) 製 >
嵌合固定金具	#4-40 (インチネジ)

< ケーブル側 >

推奨コネクタ	XM2D-0901< オムロン (株) 製 >
推奨カバー	XM2S-0913< オムロン (株) 製 >
推奨ジャックスクリュー	XM2Z-0073< オムロン (株) 製 >

ピンコネクション	ピン番号	RS-422/RS-485 ¹		
		信号名	方向	内容
 <p>(本体側)</p>	1	RDA	入力	受信データ A(+)
	2	RDB	入力	受信データ B(-)
	3	SDA	出力	送信データ A(+)
	4	ERA	出力	データ端末レディ A(+)
	5	SG	-	信号グラウンド
	6	CSB	入力	送信可 B(-)
	7	SDB	出力	送信データ B(-)
	8	CSA	入力	送信可 A(+)
	9	ERB	出力	データ端末レディ B(-)
	Shell	FG	-	フレームグラウンド (SG 共通)

¹ AST-3301B, AST-3301S は、Rev.B 以上で RS-485 に対応しています。

それ以外の機種は、すべてのリビジョンで RS-485 に対応しています。

参照→ リビジョンについて (10 ページ)

AST-3302B

シリアルインターフェイス (COM1)

RS-232C シリアルインターフェイス。D-Sub9 ピンプラグタイプのコネクタ。

< 本体側 >

使用コネクタ	XM2C-0942-502LX< オムロン (株) 製 >
嵌合固定金具	#4-40 (インチネジ)

< ケーブル側 >

推奨コネクタ	XM2D-0901< オムロン (株) 製 >
推奨カバー	XM2S-0913< オムロン (株) 製 >
推奨ジャックスクリュー	XM2Z-0073< オムロン (株) 製 >

ピンコネクション	ピン番号	RS-232C		
		信号名	方向	内容
 (本体側)	1	CD	入力	キャリア検出
	2	RD(RXD)	入力	受信データ
	3	SD(TXD)	出力	送信データ
	4	ER(DTR)	出力	データ端末レディ
	5	SG	-	信号グランド
	6	DR(DSR)	入力	データセットレディ
	7	RS(RTS)	出力	送信要求
	8	CS(CTS)	入力	送信可
	9	CI(RI) /VCC	入力 /-	被呼表示 +5V±5% 出力 0.25A ¹
	Shell	FG	-	フレームグランド (SG 共通)

¹ 9番ピンの RI/VCC はソフトウェアで切り替えて使用します。

VCC 出力は過電流保護されていません。

誤動作、故障の原因となりますので電流定格を守ってご使用ください。

シリアルインターフェイス (COM2)

RS-485(MPI 専用) シリアルインターフェイス。D-Sub9 ピンソケットタイプのコネクタ。

< 本体側 >

使用コネクタ	XM3B-0942-502LX< オムロン (株) 製 >
嵌合固定金具	#4-40 (インチネジ)

< ケーブル側 >

推奨コネクタ	XM2A-0901< オムロン (株) 製 >
推奨カバー	XM2S-0913< オムロン (株) 製 >
推奨ジャックスクリュー	XM2Z-0073< オムロン (株) 製 >

ピンコネクション	ピン番号	RS-485 (MPI 専用)		
		信号名	方向	内容
 <p>(本体側)</p>	1	NC	-	-
	2	NC	-	-
	3	LINE(+)	入出力	ライン (+)
	4	RS(RTS)	出力	送信要求
	5	SG	-	信号グラウンド ¹
	6	5V	-	5V 外部供給出力 ^{2 3}
	7	NC	-	-
	8	LINE(-)	入出力	ライン (-)
	9	NC	-	-
	Shell	FG	-	フレームグラウンド ¹

1 SG と FG は絶縁されています。

2 6 番ピンの 5V 出力は過電流保護されていません。誤動作、故障の原因になりますので、電流定格を守ってご使用ください。

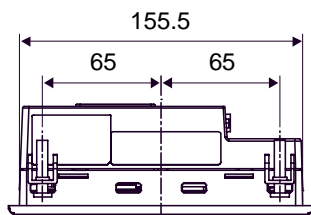
3 Siemens 製 PROFIBUS コネクタ用電源のため、外部機器へ電源を供給することはできません。

3.2.4 外觀図と各部寸法図

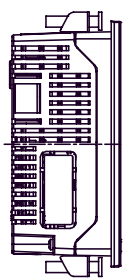
ST-3300 シリーズの外觀図と各部の寸法図を示します。

外觀図（取付金具付き）

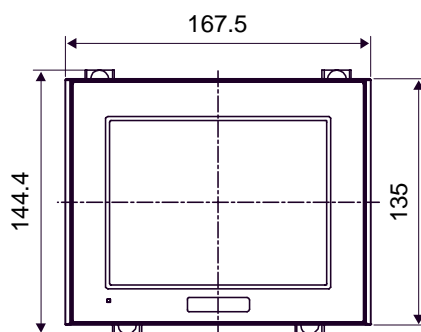
単位 :mm



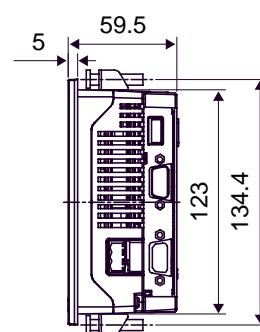
上面図



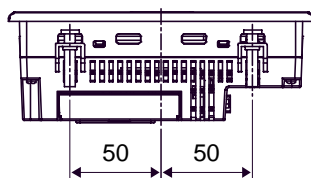
左側面図



正面図



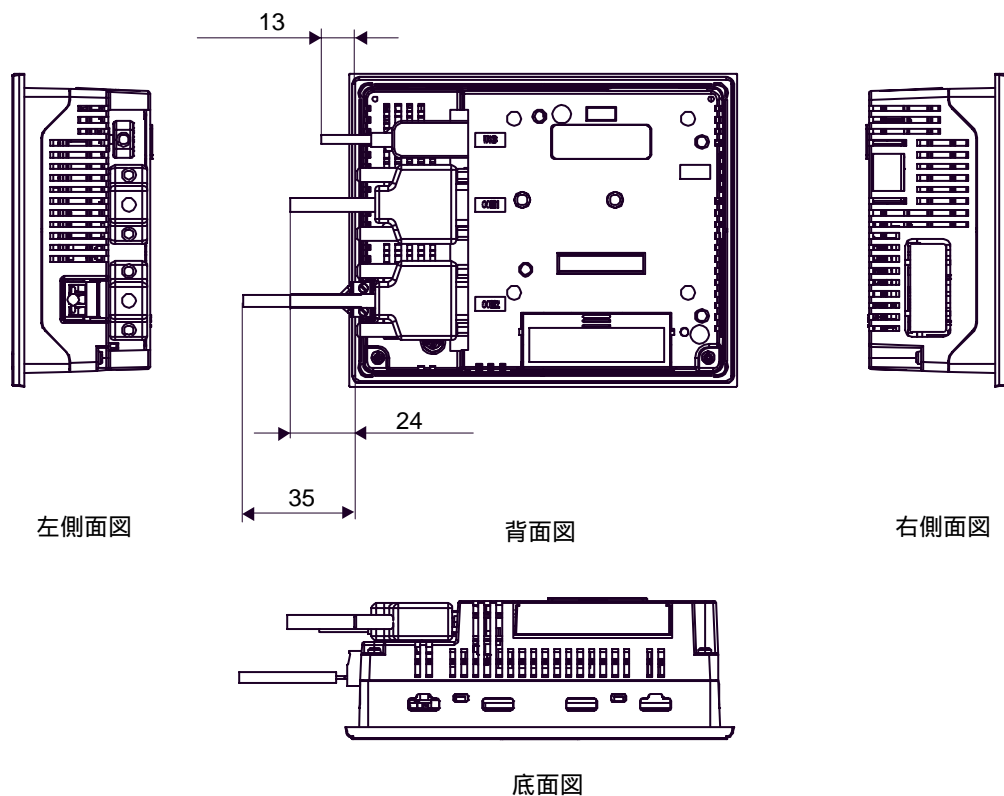
右側面図



底面図

ケーブルつき外觀図

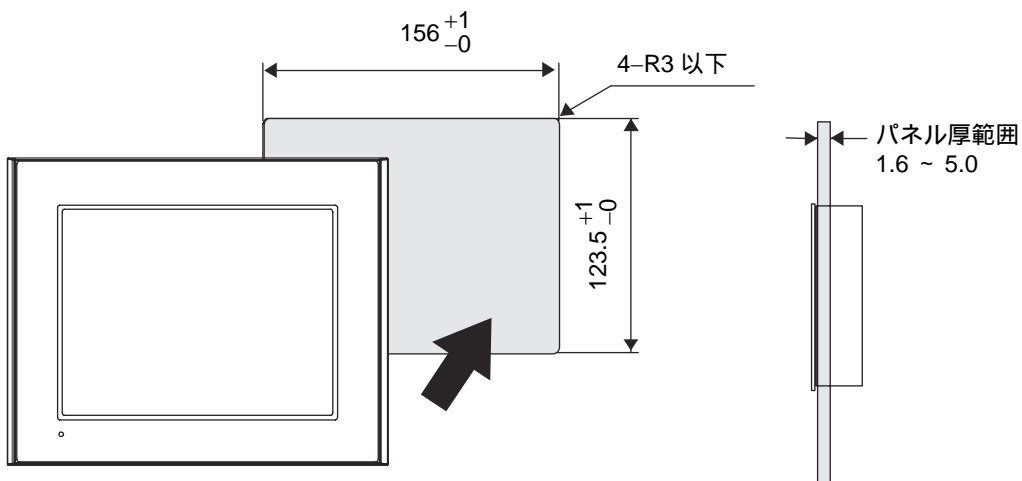
単位 :mm

**重要**

- 上図はすべて、ケーブルの曲げを考慮した寸法値です。ただし、接続するケーブルの種類によって寸法値は変わります。設計の際の参考値として目安にしてください。

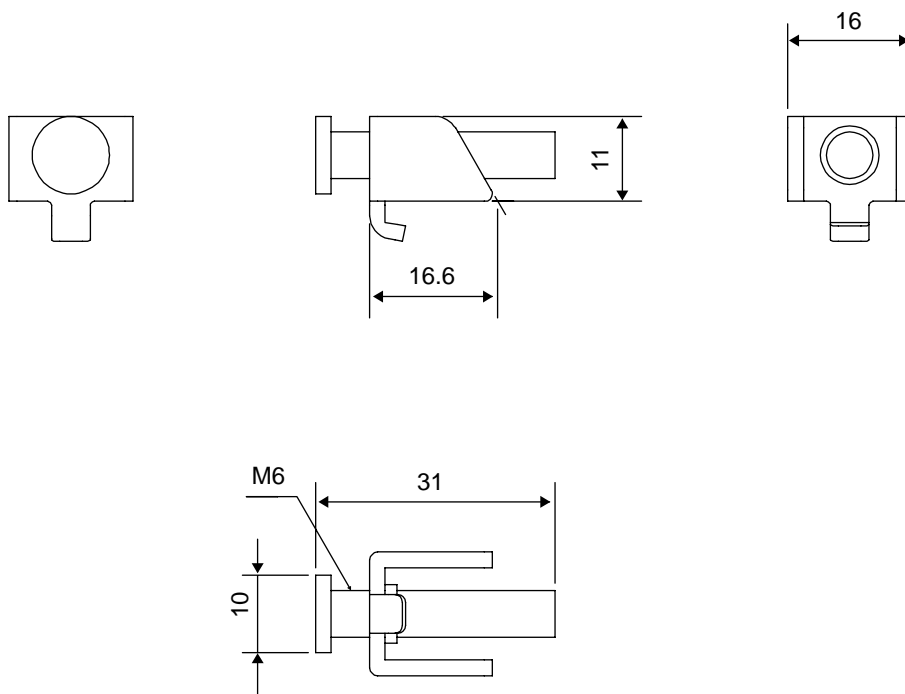
パネルカット寸法

単位 :mm



取り付け金具寸法図

単位 :mm



3.3 ST-3400 シリーズ

3.3.1 一般仕様

電氣的仕様

電 源	定格電圧	DC24V
	電圧許容範囲	DC19.2 ~ 28.8V
	許容瞬時停電時間	10ms 以内
	消費電力	22W 以下
	突入電流	30A 以下
絶縁耐力		AC1,000V 20mA 1 分間 (充電部端子と FG 端子間)
絶縁抵抗		DC500V 10M 以上 (充電部端子と FG 端子間)

環境仕様

物 理 的 環 境	使用周囲温度	0 ~ +50
	保存周囲温度	-20 ~ +60
	使用周囲湿度	10 ~ 90%RH (結露のないこと、湿球温度 39 以下)
	保存周囲湿度	10 ~ 90%RH (結露のないこと、湿球温度 39 以下)
	じんあい	0.1mg/m ³ 以下 (導電性塵埃のないこと)
	汚染度	汚染度 2
	腐食性ガス	腐食性ガスがないこと
	耐気圧 (使用高度)	800 ~ 1,114hPa (海拔 2,000m 以下)
機 械 的 稼 動 条 件	耐振動	JIS B 3502、IEC61131-2 に準拠 5 ~ 9Hz 片振幅 3.5mm 9 ~ 150Hz 定加速度 9.8m/s ² X,Y,Z 各方向 10 サイクル (100 分間)
	耐衝撃	JIS B 3502、IEC61131-2 準拠 (147m/s ² X,Y,Z 3 方向各 3 回)
電 氣 的 稼 動 条 件	耐ノイズ	ノイズ電圧：1,000V _{p-p} パルス幅：1μs 立ち上がり時間：1ns (ノイズシミュレータによる)
	耐静電気放電	接触放電法 6kV (EN61000-4-2 レベル 3)

設置仕様

設置 条件	接地	機能接地：D種接地 (SG-FG 共通)
	構造 ^{1 2}	保護：IP65f 相当 (パネル埋め込み時のフロント面) 形状：一体型 取り付け方法：パネル埋込
	冷却方式	自然空冷
	質量	1.8kg 以下 (本体のみ)
	外形寸法	W215 × H170 × D60mm
	パネルカット寸法	W204.5 × H159.5mm ³ パネル厚範囲：1.6 ~ 10.0mm

1 本機をパネルに取り付けたときのフロント部分に関する保護構造です。当該試験条件で適合性を確認していますが、あらゆる環境での使用を保証しているものではありません。特に試験に規定されている油であっても、長時間にわたり噴霧状態に本機がさらされている場合や極端に粘度の低い切削油にさらされている場合などは、フロント部のシートのはがれにより油の浸入が発生することがあります。その場合は別途対策が必要となります。また、規定外の油でも同様の浸入やプラスチックが変質することがあります。本機を使用する前にあらかじめご使用の環境をご確認ください。

また、長時間使用した防滴パッキンや一度パネル取り付けした防滴パッキンはキズや汚れが付き、十分な保護効果を得られない場合があります。安定した保護効果を得るためには、防滴パッキンの定期的な交換をお勧めします。

2 エンクロージャのタイプについては本体に同梱の取扱説明書を参照してください。

3 寸法公差は全て + 1 / - 0mm、角の R は R3 以下です。

3.3.2 性能仕様

性能仕様

内部記憶 ¹	FLASH EPROM 6M バイト	
バックアップメモリ	SRAM 320K バイト	
	バックアップメモリにはリチウム電池使用	
インターフェイス	COM1: RS-232C 調歩同期式 データ長: 7 ビット / 8 ビット パリティ: 奇数 / 偶数 / なし ストップビット: 1 ビット / 2 ビット 伝送速度: 2,400bps ~ 115.2kbps コネクタ: D-Sub 9pin プラグ	
	COM2: RS-422/RS-485 ² 調歩同期式 データ長: 7 ビット / 8 ビット パリティ: 奇数 / 偶数 / なし ストップビット: 1 ビット / 2 ビット 伝送速度: 2,400bps ~ 115.2kbps (RS-422/RS-485) 187.5kbps (MPI) コネクタ: D-Sub 9pin プラグ	
	USB ホスト インターフェイス	USB1.1 対応 コネクタ: USB TYPE-A × 1 ポート 電源電圧: DC5V ± 5% 出力電流: 500mA (最大) 最大通信距離: 5m
	CF カード インターフェイス	コンパクトフラッシュ CF カードスロット (TYPE-)
時計精度 ³	±65 秒 / 月 (常温)	

1 ユーザー使用可能容量です。

2 Rev. A 以上で RS-485 に対応しています。

参照→ リビジョンについて (10 ページ)

3 ST に内蔵されている時計には誤差があります。常温無通電状態 (バックアップ時) での誤差は、1 カ月 ±65 秒です。温度差や使用年数によっては 1 カ月に -380 ~ +90 秒の誤差になります。時計の誤差が問題となるシステムでご使用になる場合、定期的に正確な時間の設定をしてください。

MEMO

- [RAAA051 バックアップ電池の充電が必要です] というメッセージが表示された場合、表示器へ電源を供給し、十分な充電を行ってください。充電は電源投入後、24 時間でバックアップ可能なレベルまで充電され、充電を完了するには約 96 時間 (4 日間) を必要とします。
- リチウム電池の寿命は電池周囲温度 40℃ 以下で 10 年以上、50℃ 以下で 4.1 年以上、60℃ 以下で 1.5 年となります。バックアップ期間は初期状態 (満充電) で約 100 日、電池寿命時で約 6 日です。

表示仕様

表示デバイス	TFT カラー LCD	
表示ドット数	640ドット(横) × 480ドット(縦)	
ドットピッチ	0.237mm(横) × 0.237mm(縦)	
有効表示寸法	151.68mm(横) × 113.76mm(縦)	
表示色・階調	256色(プリンク無し) 64色(プリンク有り)	
バックライト	冷陰極管(交換不可)	
輝度調整	8段階(タッチパネルで調整)	
コントラスト調整	該当機能なし	
バックライト寿命	50,000時間以上 (周囲温度 25 / 連続点灯時) (バックライトの輝度が50%又はちらつき点灯になるまでの時間)	
表示文字種類	日本語: 6,962種(非漢字607種を含む JIS 第1水準・第2水準) ANK:158種(韓国語、中国語繁体字、中国語簡体字はダウンロードにて対応)	
表示文字構成	文字サイズ	標準フォント: 8 × 8ドット、8 × 16ドット、16 × 16ドット、32 × 32ドット ストロークフォント: 6 ~ 127ドット
	文字拡大率	標準フォント: 横 1 ~ 8倍、縦 1 ~ 8倍 ¹
表示文字数	1/4角英数字 (8 × 8ドット)	80字 × 60行
	半角英数字 (8 × 16ドット)	80字 × 30行
	漢字 (16 × 16ドット)	40字 × 30行
	漢字 (32 × 32ドット)	20字 × 15行

¹ 文字の拡大率はソフトウェアにて上記以外にも設定できます。

タッチパネル仕様

方式	アナログ抵抗膜方式
分解能	1,024 × 1,024
寿命	100万回以上

3.3.3 インターフェイス仕様

ST の各インターフェイスの仕様を示します。

重要

- ST のシリアルインターフェイスにはアイソレーション機能はありません。特に接続相手がアイソレーションされていない場合は、必ず 5 番ピン (SG) を接続してください。RS-232C/RS-422/RS-485 の回路が故障する恐れがあります。
- ST は内部で SG (信号グランド) と FG (フレームグランド) が接続されています。接続装置と SG を接続する場合は、短絡ループが形成されないようにシステムを設計してください。
- ST の COM1 と COM2 には同一形状のコネクタを使用しています。間違いやすいため十分ご確認のうえ接続してください。間違えて接続しますと通信できません。

MEMO

- アイソレーションが必要な場合は、COM1 にて RS-232C アイソレーションユニット (CA3-ISO232-01) を使用することによりアイソレーションが可能となります。

シリアルインターフェイス

シリアルインターフェイス (COM1)

RS-232C シリアルインターフェイス。D-Sub9 ピンプラグタイプのコネクタ。

<本体側>

使用コネクタ	XM2C-0942-502LX< オムロン (株) 製 >
嵌合固定金具	#4-40 (インチネジ)

<ケーブル側>

推奨コネクタ	XM2D-0901< オムロン (株) 製 >
推奨カバー	XM2S-0913< オムロン (株) 製 >
推奨ジャックスクリュー	XM2Z-0073< オムロン (株) 製 >

ピンコネクション	ピン番号	RS-232C		
		信号名	方向	内容
 <p>(本体側)</p>	1	CD	入力	キャリア検出
	2	RD(RXD)	入力	受信データ
	3	SD(TXD)	出力	送信データ
	4	ER(DTR)	出力	データ端末レディ
	5	SG	-	信号グランド
	6	DR(DSR)	入力	データセットレディ
	7	RS(RTS)	出力	送信要求
	8	CS(CTS)	入力	送信可
	9	CI(RI) /VCC	入力 /-	被呼表示 +5V±5% 出力 0.25A ¹
	Shell	FG	-	フレームグランド (SG 共通)

¹ 9 番ピンの RI/VCC はソフトウェアで切り替えて使用します。

VCC 出力は過電流保護されていません。

誤動作、故障の原因となりますので電流定格を守ってご使用ください。

シリアルインターフェイス (COM2)

RS-422/RS-485 ¹ シリアルインターフェイス。D-Sub9 ピンプラグタイプのコネクタ。

< 本体側 >

使用コネクタ	XM2C-0942-502LX< オムロン (株) 製 >
嵌合固定金具	#4-40 (インチネジ)

< ケーブル側 >

推奨コネクタ	XM2D-0901< オムロン (株) 製 >
推奨カバー	XM2S-0913< オムロン (株) 製 >
推奨ジャックスクリュー	XM2Z-0073< オムロン (株) 製 >

ピンコネクション	ピン番号	RS-422/RS-485 ¹		
		信号名	方向	内容
 (本体側)	1	RDA	入力	受信データ A(+)
	2	RDB	入力	受信データ B(-)
	3	SDA	出力	送信データ A(+)
	4	ERA	出力	データ端末レディ A(+)
	5	SG	-	信号グラウンド
	6	CSB	入力	送信可 B(-)
	7	SDB	出力	送信データ B(-)
	8	CSA	入力	送信可 A(+)
	9	ERB	出力	データ端末レディ B(-)
	Shell	FG	-	フレームグラウンド (SG 共通)

1 Rev. A 以上で RS-485 に対応しています。

参照→

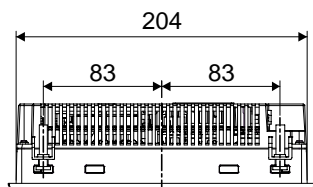
リビジョンについて (10 ページ)

3.3.4 外観図と各部寸法図

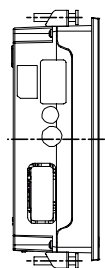
ST-3400 シリーズの外観図と各部の寸法図を示します。

外観図（取付金具付き）

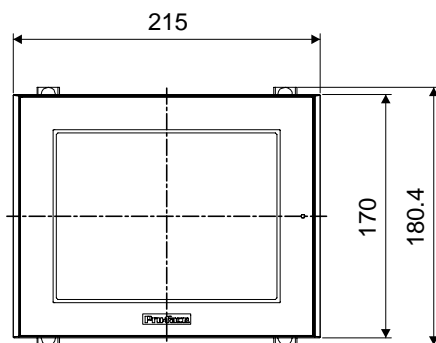
単位 :mm



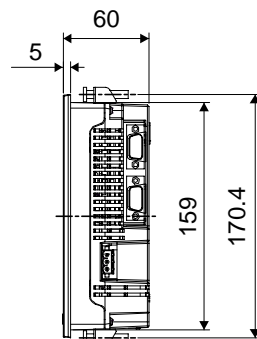
上面図



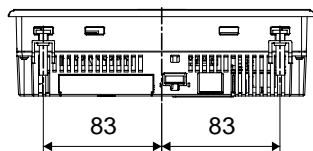
左側面図



正面図



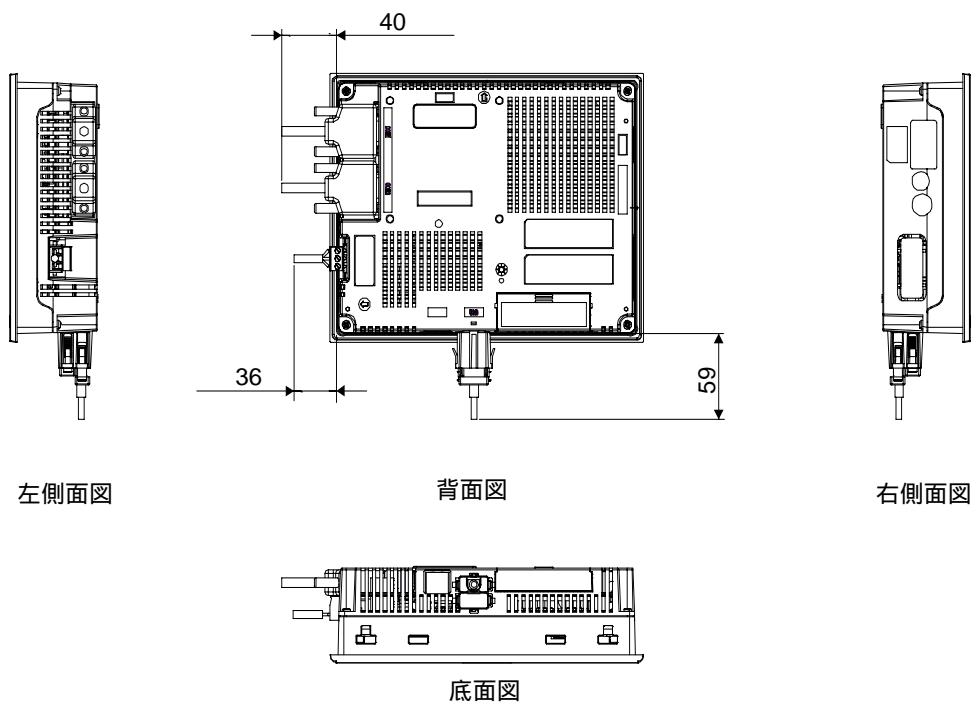
右側面図



底面図

ケーブルつき外觀図

単位 :mm



左側面図

背面図

右側面図

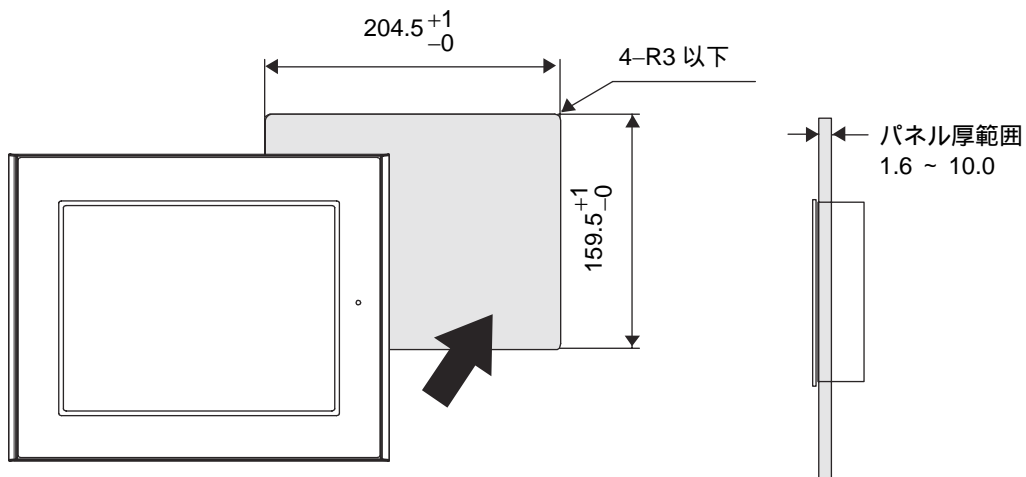
底面図

重要

- 上図はすべて、ケーブルの曲げを考慮した寸法値です。ただし、接続するケーブルの種類によって寸法値は変わります。設計の際の参考値として目安にしてください。

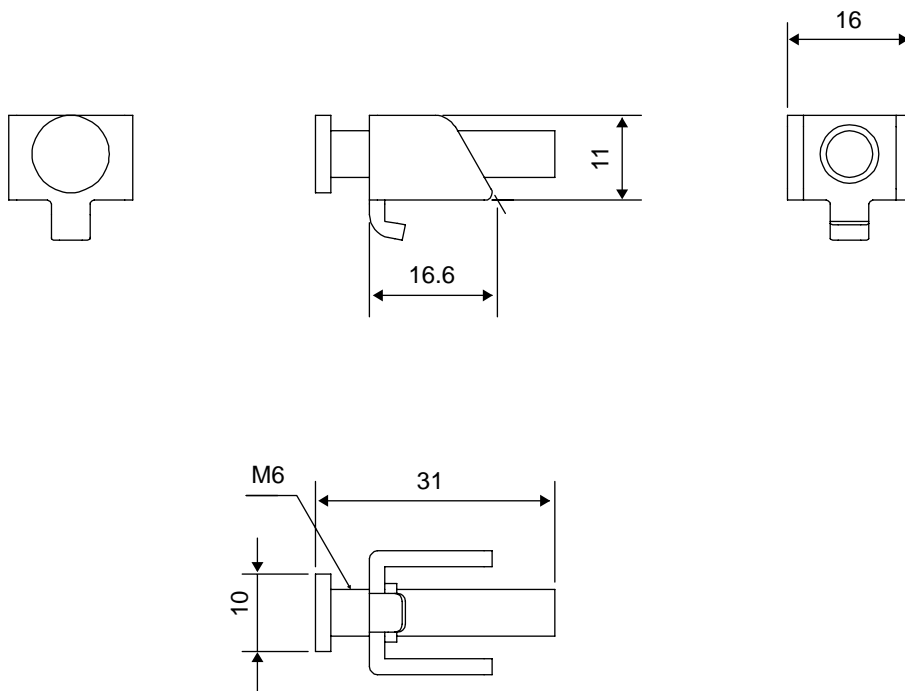
パネルカット寸法

単位 :mm



取り付け金具寸法図

単位 :mm



3.4 ST-3500 シリーズ

3.4.1 一般仕様

電氣的仕様

電 源		DC タイプ	AC タイプ
	定格電圧	DC24V	AC100 ~ 240V
	電圧許容範囲	DC19.2 ~ 28.8V	AC85 ~ 265V
	定格周波数	-	50/60Hz
	周波数許容範囲	-	40 ~ 72Hz
	許容瞬時停電時間	10ms 以内	1 サイクル以下 (ただし、瞬時停電の間隔は 1s 以上)
	消費電力	45W 以下	AC100V 0.90A 以下 (TYP 0.48A) AC240V 0.45A 以下 (TYP 0.26A)
	突入電流	30A 以下	60A 以下
絶縁耐力	AC1,000V 20mA 1 分間	AC1,500V 20mA 1 分間	
絶縁抵抗	DC500V 10M 以上 (充電部端子と FG 端子間)	DC500V 10M 以上 (充電部端子と FG 端子間)	

環境仕様

物 理 的 環 境	使用周囲温度	0 ~ +50
	保存周囲温度	-20 ~ +60
	使用周囲湿度	10 ~ 90%RH (結露のないこと、湿球温度 39 以下)
	保存周囲湿度	10 ~ 90%RH (結露のないこと、湿球温度 39 以下)
	じんあい	0.1mg/m ³ 以下 (導電性塵埃のないこと)
	汚染度	汚染度 2
	腐食性ガス	腐食性ガスがないこと
	耐気圧 (使用高度)	800 ~ 1,114hPa (海拔 2,000m 以下)
機 械 的 稼 動 条 件	耐振動	JIS B 3502、IEC61131-2 準拠 5 ~ 9Hz、片振幅 3.5mm 9 ~ 150Hz、定加速度 9.8m/s ² X,Y,Z 各方向 10 サイクル (100 分間)
	耐衝撃	JIS B 3502、IEC61131-2 準拠 (147m/s ² X,Y,Z 3 方向各 3 回)
電 氣 的 稼 動 条 件	耐ノイズ	ノイズ電圧: 1,000V _{P-P} (DC タイプ) 1,500V _{P-P} (AC タイプ) パルス幅: 1μs 立ち上がり時間: 1ns (ノイズシミュレータによる)
	耐静電気放電	接触放電法 6kV (EN61000-4-2 レベル 3)

設置仕様

設置条件	接地	機能接地：D種接地（SG-FG 共通）
	保護構造 ¹	保護：IP65f 相当 NEMA #250 TYPE 4X/13 （パネル埋込時のフロント面） 形状：一体型 取付方法：パネル埋込
	冷却方法	自然空冷
	質量	2.5kg 以下（本体のみ）
	外形寸法	W270.5 × H212.5 × D57mm
	パネルカット寸法	W259 × H201mm ² パネル厚範囲：1.6 ~ 10.0mm

1 本機をパネルに取り付けたときのフロント部分に関する保護構造です。当該試験条件で適合性を確認していますが、あらゆる環境での使用を保証しているものではありません。特に試験に規定されている油であっても、長時間にわたり噴霧状態に本機がさらされている場合や極端に粘度の低い切削油にさらされている場合などは、フロント部のシートのはがれにより油の浸入が発生することがあります。その場合は別途対策が必要となります。また、規定外の油でも同様の浸入やプラスチックが変質することがあります。本機を使用する前にあらかじめご使用の環境をご確認ください。

また、長時間使用した防滴パッキンや一度パネル取り付けした防滴パッキンはキズや汚れが付き、十分な保護効果を得られない場合があります。安定した保護効果を得るためには、防滴パッキンの定期的な交換をお勧めします。

2 寸法公差は全て + 1 / - 0mm、角の R は R3 以下です。

3.4.2 性能仕様

性能仕様

内部記憶 ¹	FLASH EPROM 6M バイト
バックアップ メモリ	SRAM 320K バイト
	バックアップメモリにはリチウム電池使用
インター フェ イス	COM1: RS-232C 調歩同期式 データ長: 7 ビット / 8 ビット パリティ: 奇数 / 偶数 / なし ストップビット: 1 ビット / 2 ビット 伝送速度: 2,400bps ~ 115.2kbps コネクタ: D-Sub 9pin プラグ
	COM2: RS-422/RS-485 ² 調歩同期式 データ長: 7 ビット / 8 ビット パリティ: 奇数 / 偶数 / なし ストップビット: 1 ビット / 2 ビット 伝送速度: 2,400bps ~ 115.2kbps (RS-422/RS-485) 187.5kbps (MPI) コネクタ: D-Sub 9pin プラグ
	USB1.1 対応 コネクタ: USB TYPE-A × 1 ポート 電源電圧: DC5V ± 5% 出力電流: 500mA (最大) 最大通信距離: 5m
	コンパクトフラッシュ CF カードスロット (TYPE-)
時計精度 ³	±65 秒 / 月 (常温)

1 ユーザー使用可能容量です。

2 Rev. B 以上で RS-485 に対応しています。

参照→ リビジョンについて (10 ページ)

3 ST に内蔵されている時計には誤差があります。常温無通電状態 (バックアップ時) での誤差は、1 カ月 ±65 秒です。温度差や使用年数によっては 1 カ月に -380 ~ +90 秒の誤差になります。時計の誤差が問題となるシステムでご使用になる場合、定期的に正確な時間の設定をしてください。

MEMO

- [RAAA051 バックアップ電池の充電が必要です] というメッセージが表示された場合、表示器へ電源を供給し、十分な充電を行ってください。充電は電源投入後、24 時間でバックアップ可能なレベルまで充電され、充電を完了するには約 96 時間 (4 日間) を必要とします。
- リチウム電池の寿命は電池周囲温度 40 以下で 10 年以上、50 以下で 4.1 年以上、60 以下で 1.5 年となります。バックアップ期間は初期状態 (満充電) で約 100 日、電池寿命時で約 6 日です。

表示仕様

		AST-3501C	AST-3501T
表示デバイス		カラー LCD	TFT カラー LCD
表示ドット数		640 ドット (横) × 480 ドット (縦)	
ドットピッチ		0.33mm(横) × 0.33mm(縦)	
有効表示寸法		211.2mm(横) × 158.4mm(縦)	
表示色・階調		16 色	256 色 (プリンク無し) 64 色 (プリンク有り)
バックライト		冷陰極管 (交換不可)	
輝度調整		8 段階 (タッチパネルで調整)	
コントラスト調整		該当機能なし	
バックライト寿命		50,000 時間以上 (周囲温度 25 / 連続点灯時) (バックライトの輝度が 50% または、ちらつき点灯になるまでの時間)	
表示文字種類		日本語: 6,962 種 (非漢字 607 種を含む JIS 第 1 水準・第 2 水準) ANK: 158 種 (韓国語、中国語繁体字、中国語簡体字はダウンロードにて対応)	
表示文字構成	文字サイズ	標準フォント: 8 × 8 ドット、8 × 16 ドット、16 × 16 ドット、32 × 32 ドット ストロークフォント: 6 ~ 127 ドット	
	文字拡大率	標準フォント: 横 1 ~ 8 倍、縦 1 ~ 8 倍 ¹	
表示文字数	1/4 角英数字 (8 × 8 ドット)	80 字 × 60 行	
	半角英数字 (8 × 16 ドット)	80 字 × 30 行	
	漢字 (16 × 16 ドット)	40 字 × 30 行	
	漢字 (32 × 32 ドット)	20 字 × 15 行	

¹ 文字の拡大率はソフトウェアにて上記以外にも設定できます。

タッチパネル仕様

方式	アナログ抵抗膜方式
分解能	1,024 × 1,024
寿命	100 万回以上

3.4.3 インターフェイス仕様

ST の各インターフェイスの仕様を示します。

重要

- ST のシリアルインターフェイスにはアイソレーション機能はありません。特に接続相手がアイソレーションされていない場合は、必ず 5 番ピン (SG) を接続してください。RS-232C/RS-422/RS-485 の回路が故障する恐れがあります。
- ST は内部で SG (信号グラウンド) と FG (フレームグラウンド) が接続されています。接続装置と SG を接続する場合は、短絡ループが形成されないようにシステムを設計してください。
- ST の COM1 と COM2 には同一形状のコネクタを使用しています。間違いやすいため十分ご確認のうえ接続してください。間違えて接続しますと通信できません。

MEMO

- アイソレーションが必要な場合は、COM1 にて RS-232C アイソレーションユニット (CA3-ISO232-01) を使用することによりアイソレーションが可能となります。

シリアルインターフェイス

シリアルインターフェイス (COM1)

RS-232C シリアルインターフェイス。D-Sub9 ピンプラグタイプのコネクタ。

<本体側>

使用コネクタ	XM2C-0942-502LX< オムロン (株) 製 >
嵌合固定金具	#4-40 (インチネジ)

<ケーブル側>

推奨コネクタ	XM2D-0901< オムロン (株) 製 >
推奨カパー	XM2S-0913< オムロン (株) 製 >
推奨ジャックスクリュー	XM2Z-0073< オムロン (株) 製 >

ピンコネクション	ピン番号	RS-232C		
		信号名	方向	内容
 <p>(本体側)</p>	1	CD	入力	キャリア検出
	2	RD(RXD)	入力	受信データ
	3	SD(TXD)	出力	送信データ
	4	ER(DTR)	出力	データ端末レディ
	5	SG	-	信号グラウンド
	6	DR(DSR)	入力	データセットレディ
	7	RS(RTS)	出力	送信要求
	8	CS(CTS)	入力	送信可
	9	CI(RI) /VCC	入力 /-	被呼表示 +5V±5% 出力 0.25A ¹
	Shell	FG	-	フレームグラウンド (SG 共通)

¹ 9 番ピンの RI/VCC はソフトウェアで切り替えて使用します。

VCC 出力は過電流保護されていません。

誤動作、故障の原因となりますので電流定格を守ってご使用ください。

シリアルインターフェイス (COM2)

RS-422/RS-485¹ シリアルインターフェイス。D-Sub9 ピンプラグタイプのコネクタ。

< 本体側 >

使用コネクタ	XM2C-0942-502LX< オムロン (株) 製 >
嵌合固定金具	#4-40 (インチネジ)

< ケーブル側 >

推奨コネクタ	XM2D-0901< オムロン (株) 製 >
推奨カバー	XM2S-0913< オムロン (株) 製 >
推奨ジャックスクリュー	XM2Z-0073< オムロン (株) 製 >

ピンコネクション	ピン番号	RS-422/RS-485 ¹		
		信号名	方向	内容
 (本体側)	1	RDA	入力	受信データ A(+)
	2	RDB	入力	受信データ B(-)
	3	SDA	出力	送信データ A(+)
	4	ERA	出力	データ端末レディ A(+)
	5	SG	-	信号グラウンド
	6	CSB	入力	送信可 B(-)
	7	SDB	出力	送信データ B(-)
	8	CSA	入力	送信可 A(+)
	9	ERB	出力	データ端末レディ B(-)
	Shell	FG	-	フレームグラウンド (SG 共通)

1 Rev. B 以上で RS-485 に対応しています。

参照→

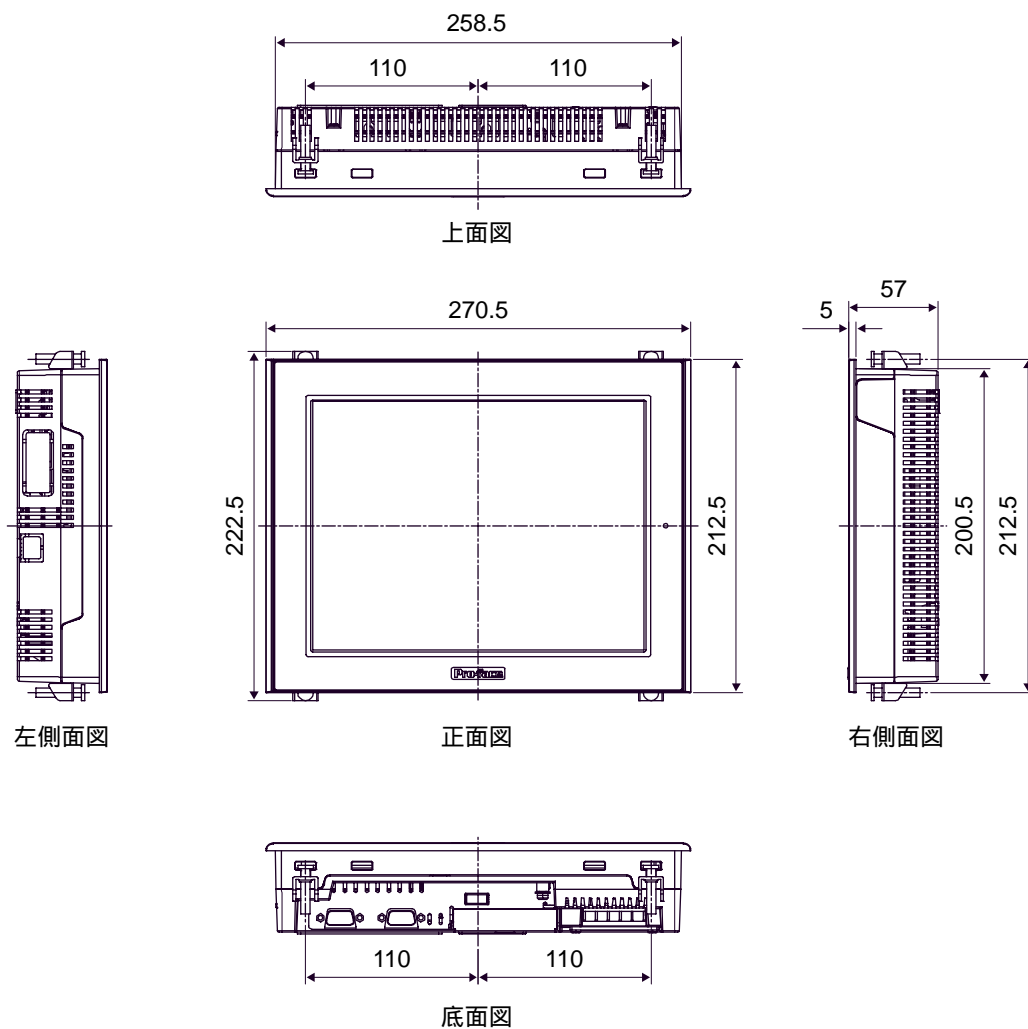
リビジョンについて (10 ページ)

3.4.4 外觀図と各部寸法図

ST-3500 シリーズの外觀図と各部の寸法図を示します。

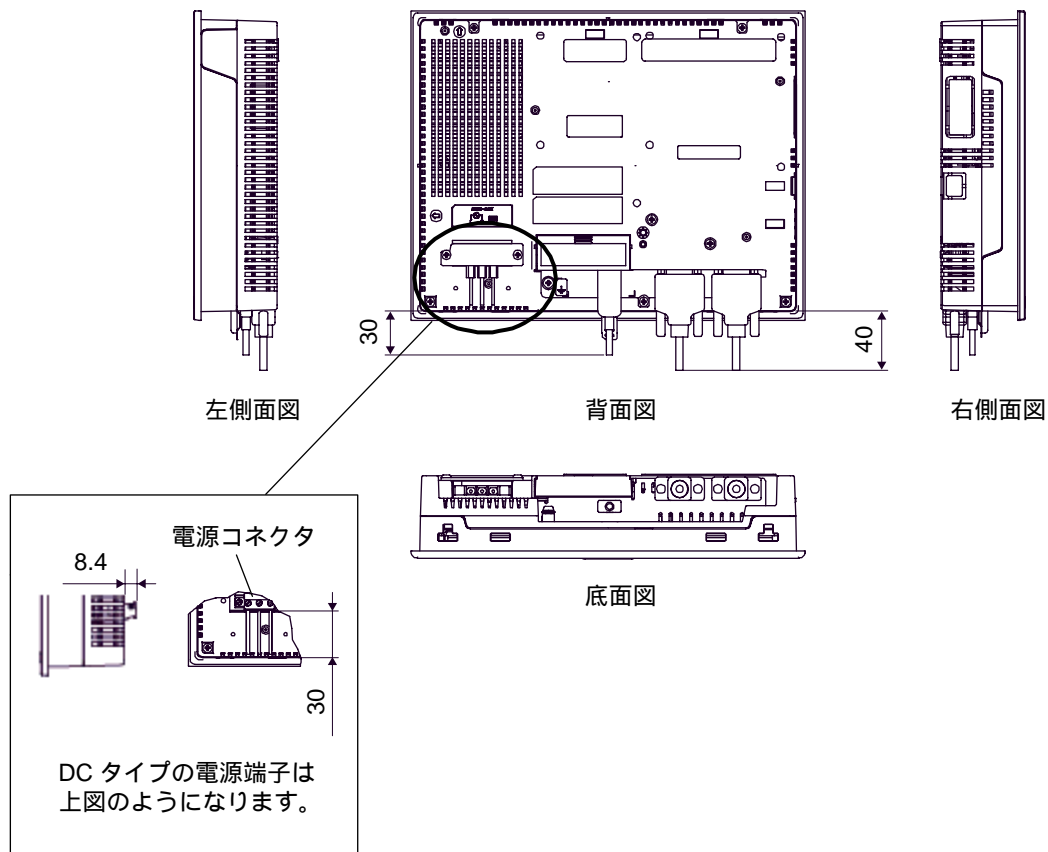
外觀図（取付金具付き）

単位 :mm



ケーブルつき外觀図

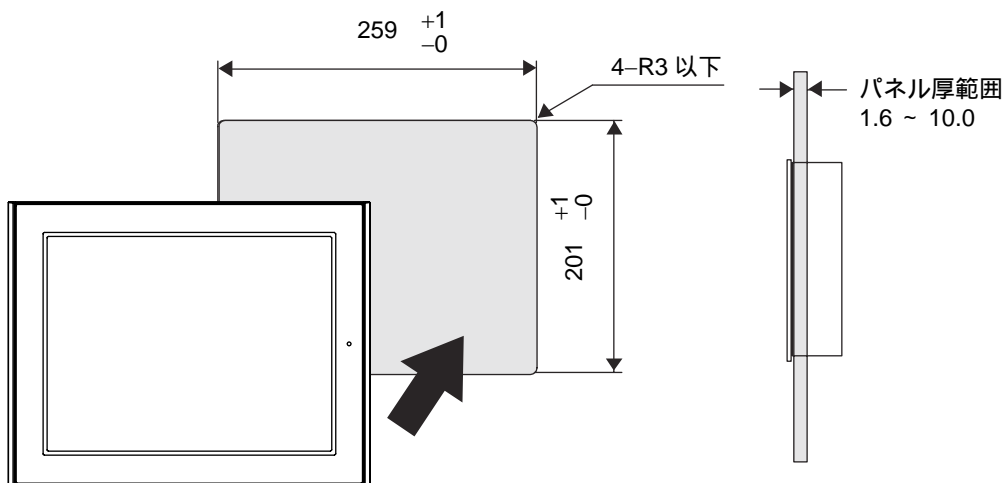
単位 :mm

**重要**

- 上図はすべて、ケーブルの曲げを考慮した寸法値です。ただし、接続するケーブルの種類によって寸法値は変わります。設計の際の参考値として目安にしてください。

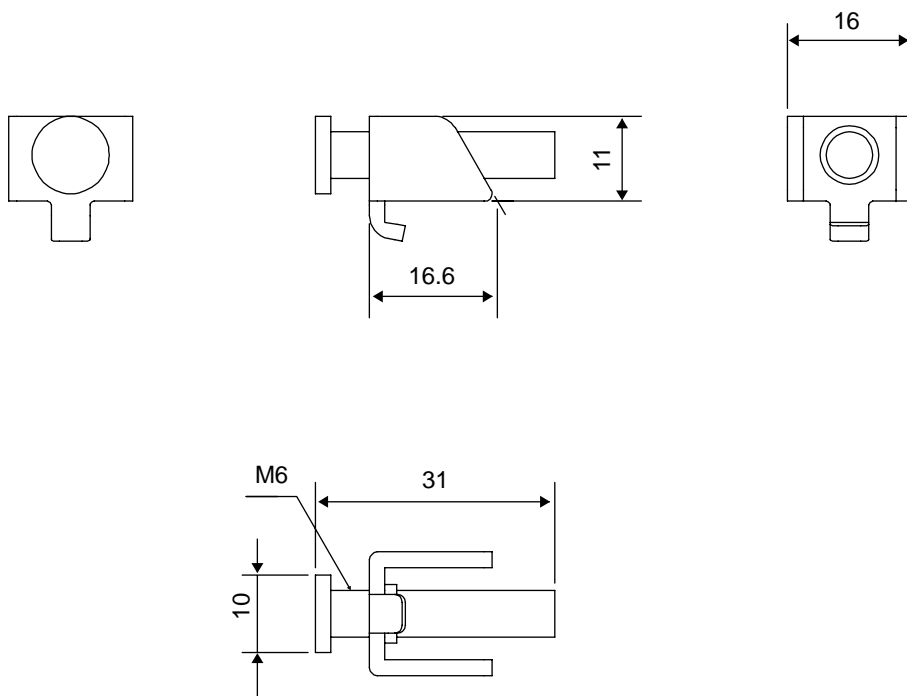
パネルカット寸法

単位 :mm



取り付け金具寸法図

単位 :mm



4

取り付けと配線

1. 本機取り付け
2. 配線について
3. CF カードの取り出し・挿入
4. USB ケーブル抜け防止クランプの取り付け・取り外し

ST の設置、配線、および周辺機器の取り付けなどについて説明します。

4.1 本機の取り付け

ST の設置方法や設置する上での注意を説明します。

防滴パッキンについて

防滴効果を必要としない環境においても防滴パッキン（本体付属）は、必ず使用してください。

防滴パッキンの取り付け方法については、「5.3 防滴パッキンの交換」をご参照ください。

参照→ 5.3 防滴パッキンの交換 (5-4 ページ)

重要

- 取り付けをする前に、パッキンが ST に装着されているか必ず確認してください。
- 長期間使用した防滴パッキンはキズや汚れが付き防塵・防滴効果が得られない場合があります。定期的（キズや汚れが目立ってきた場合）に交換してください。

取り付け穴について

取り付け穴図に従い、取り付け部分に加工を行います。

また、パネル強度を考慮のうえ、パネル厚範囲に従いパネル厚を決定してください。

参照→ ST-3200 シリーズ
パネルカット寸法 (3-12 ページ)
ST-3300 シリーズ
パネルカット寸法 (3-23 ページ)
ST-3400 シリーズ
パネルカット寸法 (3-32 ページ)
ST-3500 シリーズ
パネルカット寸法 (3-41 ページ)

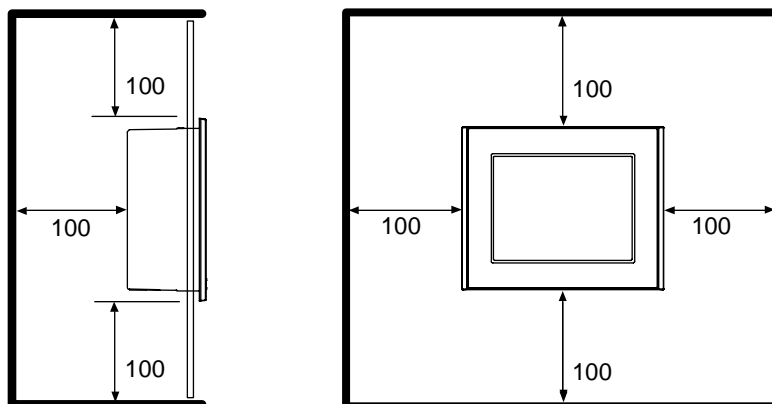
MEMO

- 防滴効果を得るため、取り付け部（パネル）には反りやキズ、凹凸のない良好な平面を選んでください。
- パネル厚範囲内であっても、パネルの材質、大きさによっては ST や接続機器の取り付け位置などによりパネルが反る場合があります。パネルの反りを防止するためには、補強板をつけることも有効です。

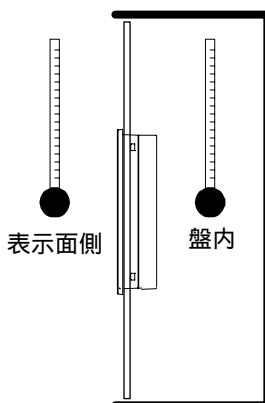
取り付け条件

- 保守性、操作性、および風通しを良くするため、STと構造物や部品との間は、100mm以上のスペースをとってください。

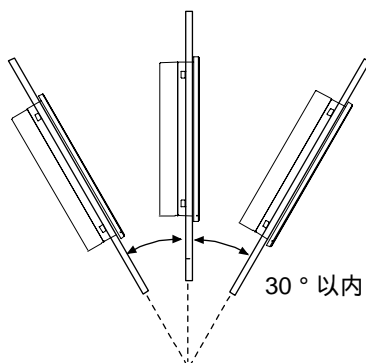
単位：mm



- 故障の原因になりますので使用周囲温度 $0 \sim 50$ 、使用周囲湿度 $10 \sim 90\%RH$ (湿球温度 39 以下) で使用してください。(使用周囲温度とは、盤内と表示面側の両方です。)



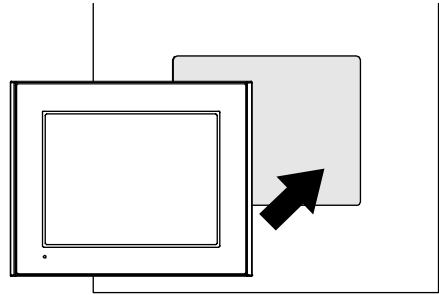
- 他の機器の発熱でSTが過熱しないようにしてください。
- STは、垂直取り付けを基本にしています。斜めに設置する場合は、垂直より 30° 以内にしてください。



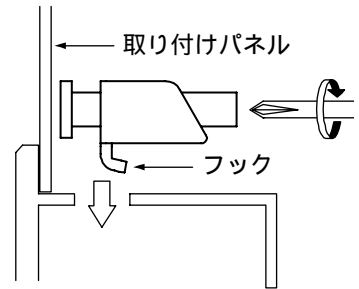
- 垂直より 30° を越えて設置する場合は、強制空冷などを行い、使用周囲温度が 40 以下になるようにしてください。
- 縦取り付けの場合、電源入力用端子台が上になるように取り付けてください。

取り付ける

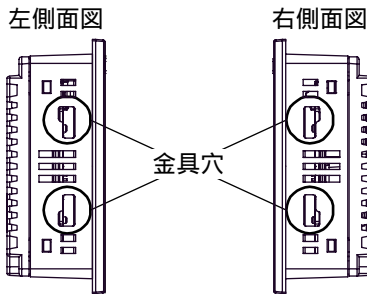
- (1) ST をパネル前面からはめ込みます。



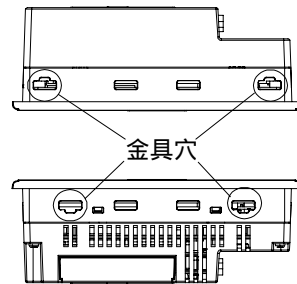
- (2) ST 左右または上下面 4 カ所にある金具穴に取り付け金具のフックを入れます。



金具穴が左右にある場合
(図は ST-3200 シリーズ)

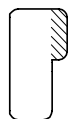


金具穴が上下にある場合
(図は ST-3300 シリーズ)

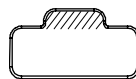


重要

- 取り付け金具は金具穴のへこみ部分 (斜線部分) に確実に取り付けてください。正しい位置に取り付けられていないと脱落の恐れがあります。

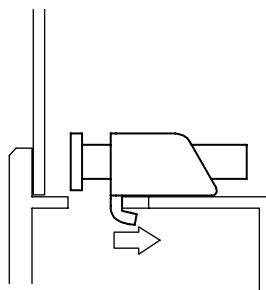


左右

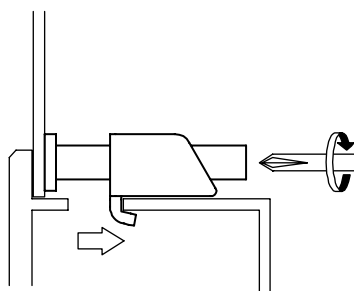


上下

- (3) 取り付け金具を背面側へスライドさせます。



- (4) 取り付け金具のネジを締めます。4カ所のネジを対角に少しずつ締めてください。

**重要**

- ネジは強くしめすぎると、ST が破損する恐れがあります。
- 防滴効果を得るための適正締め付けトルクは $0.5\text{N}\cdot\text{m}$ です。

4.2 配線について

電源ケーブルの配線方法や配線時の注意事項について説明しています。

4.2.1 電源ケーブルの接続



警告

- ❗ 感電の恐れがありますので必ず電源が供給されていない状態で接続してください。
- ❗ 定格電圧以外の電圧を供給すると電源および本体が破損します。
- ❗ ST 本体には電源スイッチがないため、ブレーカーを取り付けてください。
- ❗ FG 端子は必ずアースに落としてください。故障したときに感電する恐れがあります。

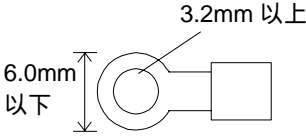
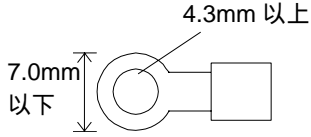
重要

- FG 端子を接続した場合は、ノイズの影響を受けやすくなりますので、必ずアースに落としてください。
- ST (AST-3211A, AST-3302B の COM2 を除く) は内部で SG と FG が接続されています。

接続装置と SG を接続する場合は、短絡ループが形成されないようにシステムを設計してください。

AC タイプの場合

電源ケーブル仕様

	AC ケーブル	アース線
電源ケーブル	二重絶縁線 1.25 ~ 2.0mm ² (16-14AWG)	1.25 ~ 2.0mm ² (16-14AWG)
推奨圧着端子 ¹	日本圧着端子製造(株)製 V2-MS3 相当 	日本圧着端子製造(株)製 V2-P4 相当 

¹ ネジのゆるみ時の短絡を防止するために、絶縁スリーブ付き圧着端子を使用してください。

電源ケーブルの接続方法

ACタイプの電源ケーブルは、以下の手順に従って配線してください。

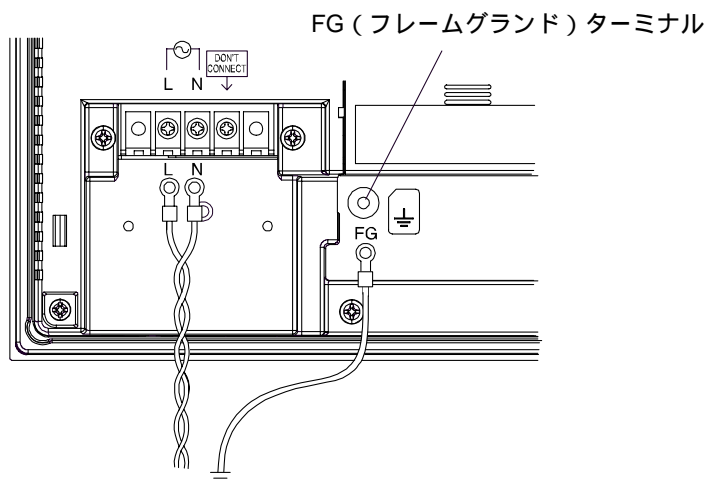
- (1) 通電されていないことを確認します。
- (2) 端子台カバーを取り外します。
- (3) 端子台の2カ所（L、N）およびFG（フレームグランド）ターミナルのネジを外し、圧着端子をネジ穴にあわせた後、ネジ止めします。

重要

- 適正な締め付けトルクは以下のとおりです。

端子台：0.5 ~ 0.6N・m

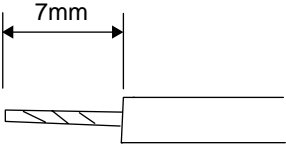
FG（フレームグランド）ターミナル：0.6 ~ 0.7N・m



- (4) 端子台カバーを取り付けます。

DC タイプの場合

電源ケーブル仕様

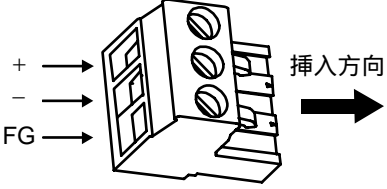
電源ケーブルの太さ	0.75 ~ 2.5mm ² (18 - 12AWG)
芯線の種類	単線またはより線
芯線の長さ	

重要

- 銅芯線を使用してください。
- より線を使用する場合、芯線のよじりが適切でないと、芯線のヒゲ線同士またはヒゲ線と隣の電極とが短絡する恐れがありますのでご注意ください。

電源コネクタ (プラグ) 仕様

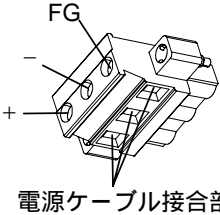
ST-3200/3300/3400 シリーズの場合

	+	24V
	-	0V
	FG	ST の筐体に接続されている接続端子

MEMO

- 電源コネクタ (プラグ) は、(株) デジタル製 CA5-DCCNM-01 またはフェニックス・コンタクト (株) ¹ 製 MSTB2,5/3-ST-5,08 です。

ST-3500 シリーズの場合

	+	24V
	-	0V
	FG	ST の筐体に接続されている接続端子

MEMO

- 電源コネクタ (プラグ) は、(株) デジタル製 CA5-DCCNL-01 またはフェニックス・コンタクト (株) ¹ 製 GMVSTBW2,5/3-STF-7,62 です。

¹ 詳細につきましては、フェニックス・コンタクト (株) へ問合せください。

フェニックス・コンタクト (株) 横浜本社

電話 045-471-0030

<http://www.phoenixcontact.co.jp>

電源配線

電源配線には以下のものをご使用ください。以下はすべてフェニックス・コンタクト(株)製です。

推奨ドライバ	SZF 1-0.6x3.5 (1204517)
推奨棒端子	AI 0.75-8GY (3200519) AI 1-8RD (3200030) AI 1.5-8BK (3200043) AI 2.5-8BU (3200522)
推奨棒端子用圧着工具	CRIMPFOX ZA3 (1201882)

電源ケーブルの接続方法

重要

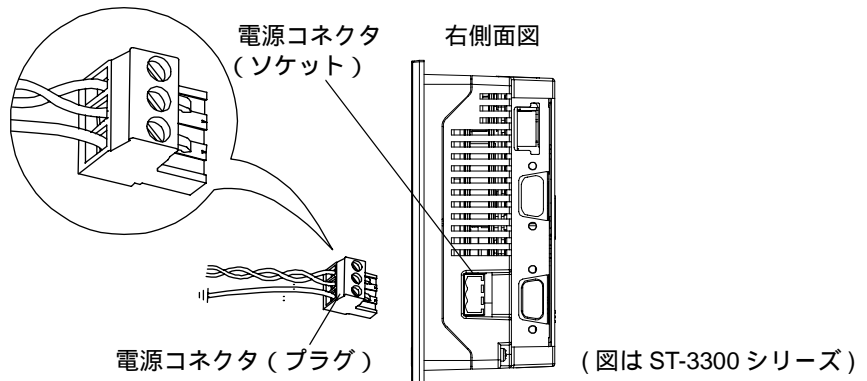
- コネクタの配線は、必ずコネクタを ST から外した状態で行ってください。感電の恐れがあります。
- 取り付け導体の温度定格は 75 のみです。

ST-3200/3300/3400 シリーズの場合

- (1) 通電されていないことを確認します。
- (2) ST-3200/3300 シリーズをご使用の場合、電源コネクタ(プラグ)を本体から取り外します。
(ST-3400 シリーズをご使用の場合、電源コネクタ(プラグ)は同梱されています。)
- (3) 電源ケーブルの被覆を剥いて、芯線をよじり接合部へ挿入します。

重要

- 端子ネジを締め付ける時はマイナスドライバ(SIZE0.6 × 3.5)をご使用ください。適正な締め付けトルクは 0.5 ~ 0.6N・m です。
 - ケーブルの接合部分ははんだ付けしないでください。
- (4) 電源コネクタ(プラグ)を取り付けます。

**MEMO**

- 電源ケーブルは必ず電源コネクタに近いところからツイストしてください。

ST-3500 シリーズの場合

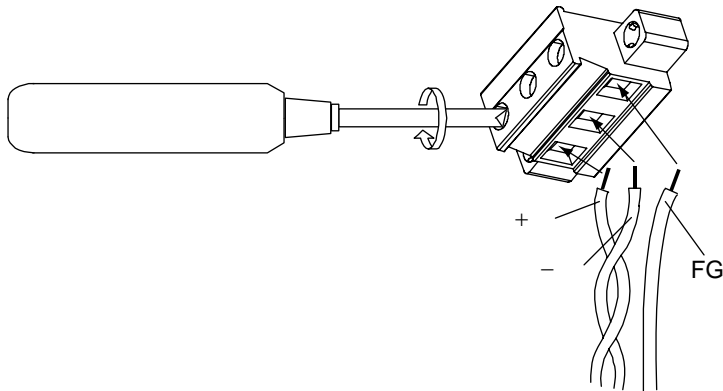
- (1) 通電されていないことを確認します。
- (2) 電源コネクタ（プラグ）を本体から取り外します。
- (3) 電源コネクタ（プラグ）の中央 3 カ所のネジを緩めます。
- (4) 電源ケーブルの被覆を剥いて、芯線をよじり棒端子に挿入して圧着。接合部へ取り付けます。
- (5) ネジで固定します。

重要

- 端子ネジを締め付ける時はマイナスドライバ (SIZE0.6 × 3.5) をご使用ください。適正な締め付けトルクは 0.5 ~ 0.6N・m です。
- ケーブルの接合部分にはんだ付けしないでください。

MEMO

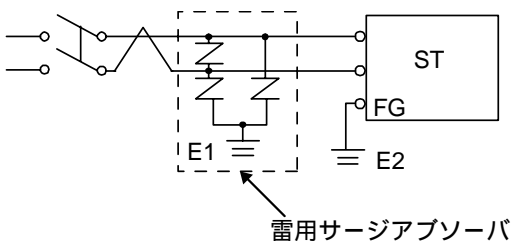
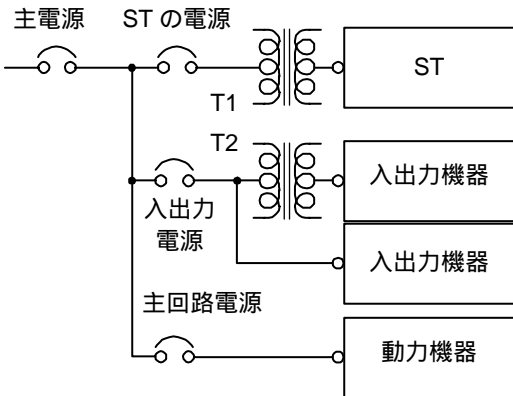
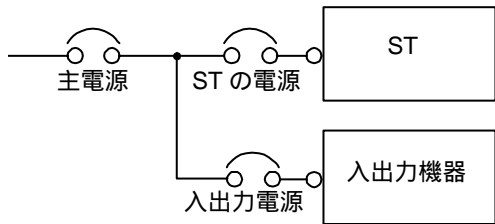
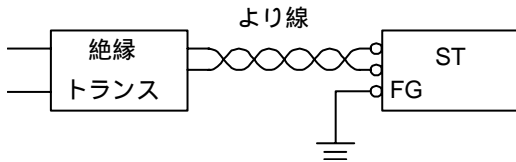
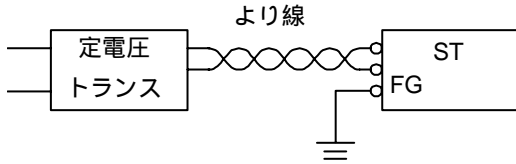
- 電源ケーブルは必ず電源コネクタに近いところからツイストしてください。



- (6) 電源コネクタ（プラグ）を ST に取り付け左右の電源コネクタ固定ネジで ST 本体に固定します。

4.2.2 電源供給時の注意事項

電源供給時の注意事項について説明します。



- 電圧変動が規定値以上の場合は、定電圧トランスを接続してください。

参照→ 第3章 仕様 (3-1 ページ)

- 線間や大地間は、ノイズの少ない電源を使用してください。ノイズが多い場合は、絶縁トランス（ノイズカットトランス）を接続してください。

重要

- 定電圧トランス、絶縁トランスの容量は定格値以上のものを使用してください。
- STの電源と入出力機器、および動力機器とは、系列を分離して配線してください。
- 電源ケーブルは、耐ノイズ性向上のためツイスト（より線）で布線してください。
- 主回路（高電圧、大電流）線、入出力信号線、電源ケーブルは、それぞれ束線したり、接近させたりしないでください。
- 雷のサージ対策に、雷用サージアブソーバを接続してください。
- ノイズを避けるため、電源ケーブルはできるだけ短くしてください。
- DC24V 入力機は、必ず Class2 電源でご使用ください。

重要

- 雷用サージアブソーバの接続（E1）とSTの接地（E2）とは分離して行ってください。
- 電源電圧最大上昇時でも、サージアブソーバの最大許容回路電圧を超えないような雷用サージアブソーバを選定してください。

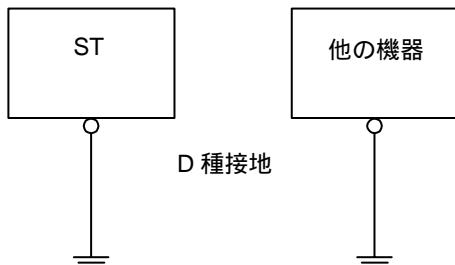
4.2.3 接地時の注意事項

接地時の注意事項について説明します。

⚠ 注意

❗ 接地線のわたり配線は、事故、故障の原因となります。絶対に行わないでください。

(a)専用接地 最良



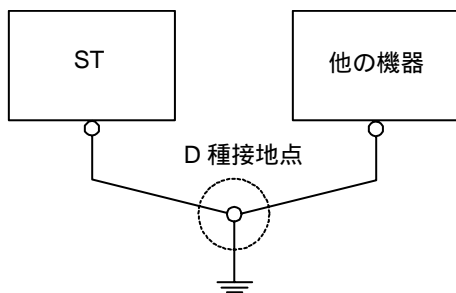
- STの電源と入出力機器、および動力機器とは、系列を分離して配線してください。

(図(a))

重要

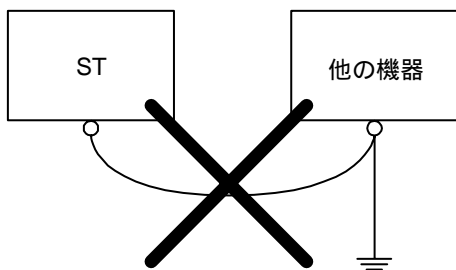
- D種接地とし、接地抵抗100以下になるよう接地工事してください。
- FGとSGは、ST内部で接続されています。接続装置とSGを接続する場合は、短絡ループが形成されないようにシステムを設計してください。
- 2mm²以上の接地用電線を使用してください。接地点は、STの近くで接地線の距離を短くしてください。接地線が長くなる場合は、太い絶縁線を通して敷設してください。

(b)共用接地 良



- 専用接地がとれないときは、図(b)の共用接地としてください。共用接地点がD種接地相当ならば、利用できます。

(c)わたり接地 禁止



MEMO

- 接地によって誤動作するようなことがあれば、FG端子を接地と切り離してください。

4.2.4 入出力信号接続時の注意事項

- 入力信号線、および出力信号線は、動力回路のケーブルとは別の配線系統に布線をしてください。

- 動力回路ケーブルを別の配線系統にできないときには、シールドケーブルを使用して、シールド端を接地してください。

4.3 CF カードの取り出し・挿入

CF カードの抜き差しについて説明します。

⚠ 注意

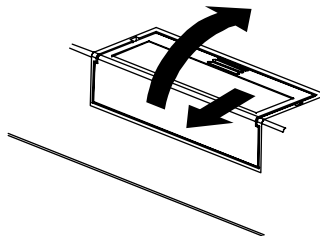
CF カードのご使用に際しては、次の注意事項をお守りください。

- ⊘ CF カードの抜き差しの際は、必ず CF カードアクセス LED が消灯していることを確認してください。CF カード内のデータが破壊される恐れがあります。
- ⊘ CF カードにアクセス中（ステータス LED: 緑色または緑色点滅）は、絶対に ST 本体の電源 OFF、ST のリセット、CF カードの抜き差しは行わないでください。CF カード内のデータが破壊される恐れがあります。
- ❗ CF カードを取り付ける際は、CF カードの裏表と CF カードのコネクタ位置を確認してください。取り付け向きを間違えると、データの破損、CF カード・ST の破損の恐れがあります。
- ❗ 使用する CF カードは、（株）デジタル製の CF カードをお使いください。他社の CF カードを使用した場合、CF カードの内容が破損する恐れがあります。
- ❗ CF カード内のデータは、必ずバックアップを取ってください。
- ⊘ データが破損したり機器の故障の原因になりますので、CF カードを以下のように取り扱いわないでください。
 - ・ 無理に曲げる
 - ・ 落としたり強い衝撃を与える
 - ・ 水に濡らす
 - ・ CF カードの接続部を直接手で触れる
 - ・ 分解や改造を行う

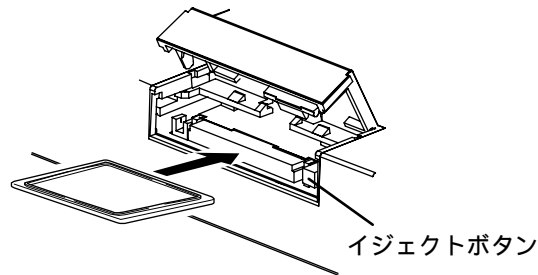
4.3.1 CF カードの挿入

以下の手順に従って、CF カードを挿入してください。

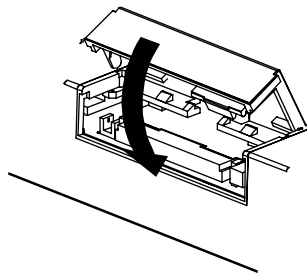
- (1) CF カードカバーを手前に引っぱり上に開きます。



- (2) CFカードをCFカードスロットに挿入し、イジェクトボタンが飛び出すまで押し込みます。



- (3) CFカードカバーを開けたときと逆の手順で閉じます。



MEMO

- CFカードはCFカードカバーを閉じた状態でのみアクセスできます。

4.3.2 CFカードの取り出し

挿入とは逆の手順でCFカードを取り出します。

CFカードカバーを開けたときにCFカードアクセスLEDが消灯したことを確認してから、イジェクトボタンを押してCFカードを取り出してください。

4.3.3 CFカードのバックアップについて

CFカードにはデータの書き換え回数に制限があります（500KバイトのDOS形式のデータの書き換えで、約10万回）。必ず他の記録媒体にバックアップをとってください。

バックアップをとるには、2つの方法があります。以下の手順、(1)もしくは(2)の後にCFカード内のデータをパソコンにて一覧し、バックアップをとってください。

- (1) パソコンにPCカードスロットがある場合

CFカードをCFカードアダプタ（GP077-CFAD10）に装着し、パソコンのPCカードスロットに挿入します。

- (2) パソコンにPCカードスロットがない場合

市販のPCカードリーダー、CFカードリーダーを使用します。

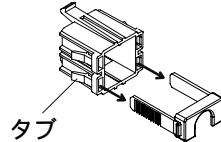
4.4 USB ケーブル抜け防止クランプの取り付け・取り外し

本体底面の USB ホストインターフェイスに接続した USB ケーブルが振動などにより抜けることを防止するために使用します。

4.4.1 ST-3200/3400 シリーズの場合

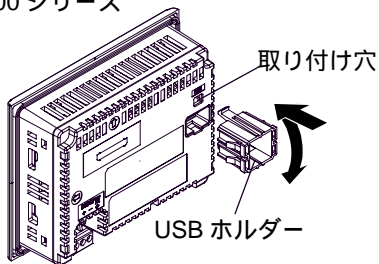
取り付け

- (1) USB ホルダー側面部のタブを持ち上げて、USB カバーをあらかじめ取り外しておきます。

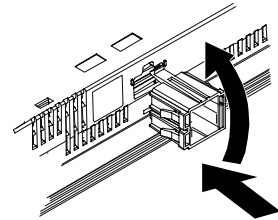


- (2) USB ホルダーを本体の USB ホストインターフェイス部分に取り付けます。USB ホルダーの一方のツメを本体の取り付け穴に引っ掛けてから下部のツメを挿入し、本体に固定します。

ST-3200 シリーズ

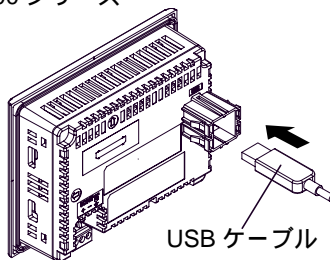


ST-3400 シリーズ

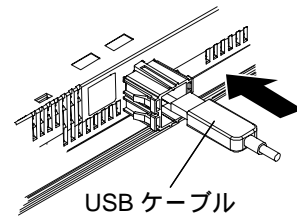


- (3) USB ケーブルを USB ホストインターフェイスに差し込みます。

ST-3200 シリーズ

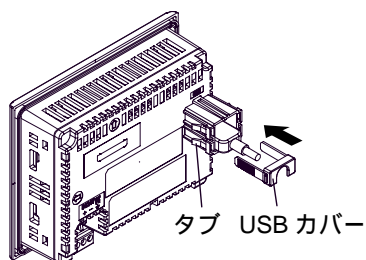


ST-3400 シリーズ

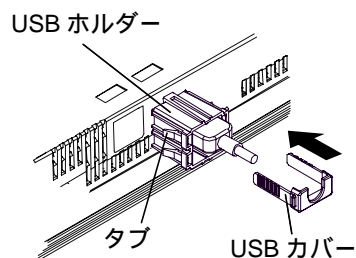


- (4) USB カバーを取り付けて USB ケーブルを固定します。USB カバーを USB ホルダーのタブに挿入します。

ST-3200 シリーズ



ST-3400 シリーズ

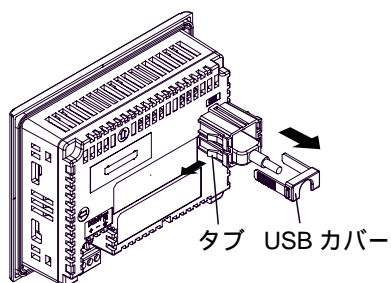
**重要**

- USB ケーブルが固定されるよう USB カバーの上下の向きに注意してください。

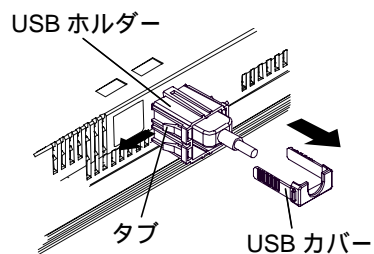
取り外し

- (1) USB ホルダーのタブを持ち上げて USB カバーを取り外します。

ST-3200 シリーズ



ST-3400 シリーズ

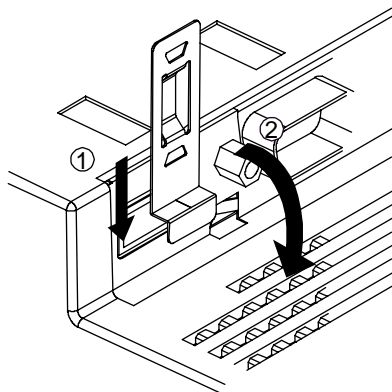


- (2) USB ケーブルを取り外した後、USB ホルダーを上下につぶしながらツメを外します。

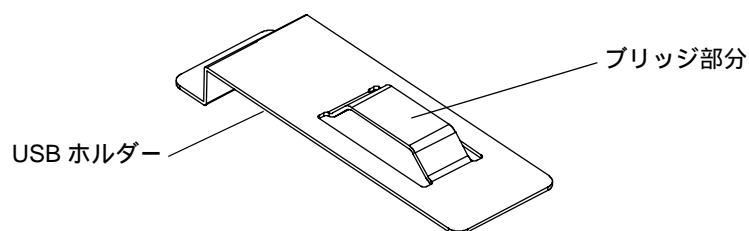
4.4.2 ST-3300 シリーズの場合

取り付け

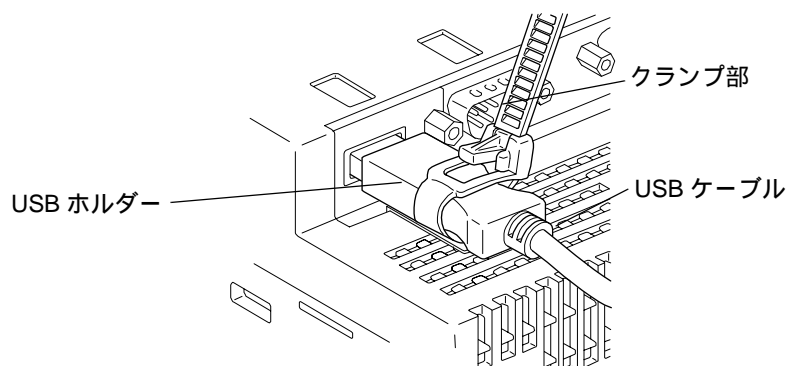
- (1) USB ホルダーを本体の USB ケーブル挿入口手前の長穴部分に差し込み、手前に倒します。



- (2) USB ホルダーのブリッジ部分に USB クランプのバンド部を通します。

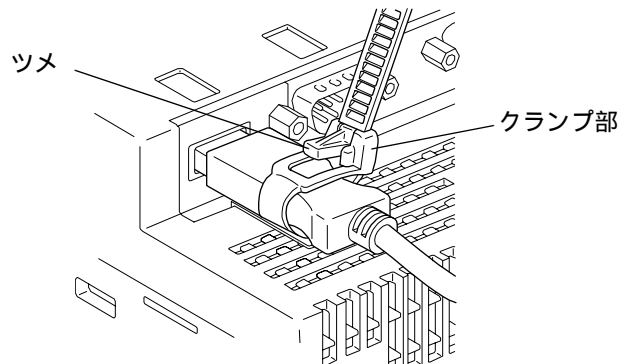


- (3) USB ケーブルを差し込み、バンドを巻きつけてクランプ部でしっかりと固定します。



取り外し

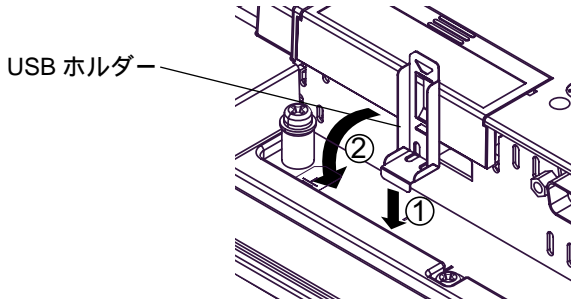
ツメを下に下ろした状態でクランプ部を持ち上げると固定が解除されます。



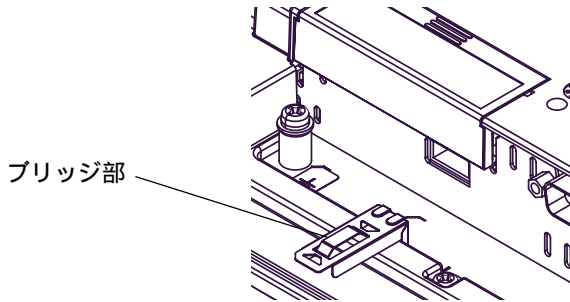
4.4.3 ST-3500 シリーズの場合

取り付け

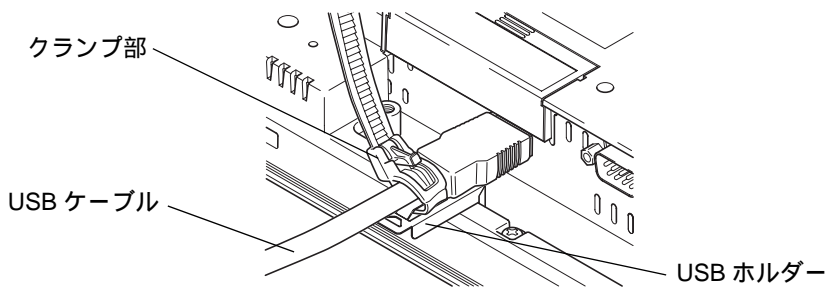
- (1) USB ホルダーを本体の USB ケーブル挿入口手前の長穴部分に差し込み、手前に倒します。



- (2) USB ホルダーのブリッジ部分に USB ケーブル抜け防止クランプのバンド部を通します。

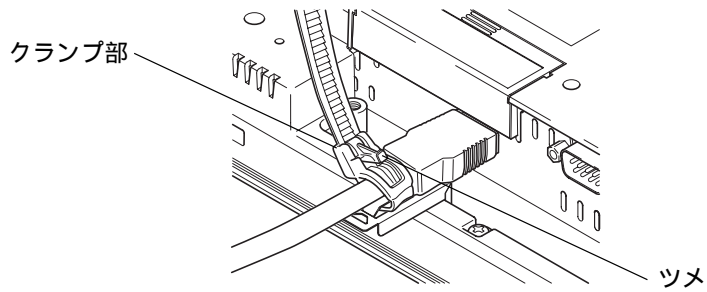


- (3) USB ケーブルを差し込み、バンドを巻きつけてクランプ部でしっかりと固定します。



取り外し

ツメを下に下ろした状態でクランプ部を持ち上げると固定が解除されます。



5

保守と点検

1. ディスプレイの手入れ
2. 定期点検
3. 防滴パッキンの交換
4. バックライトの交換

ST を快適に使用するための注意や点検基準を説明しています。

5.1 ディスプレイの手入れ

ディスプレイの表面、およびフレームが汚れた時には、柔らかい布に水でうすめた中性洗剤をしみこませて固く絞り、ディスプレイの表面やフレームの汚れを拭き取ります。

重要

- シンナー、有機溶剤、強酸系などは使用しないでください。
- シャープペンシルなどの先が鋭利なもので画面に触れないでください。キズや故障の原因になります。

5.2 定期点検

ST を最良の状態で使用するために定期的に点検を行ってください。

周囲環境の点検項目

周囲温度は適当（0 ~ 50 ）か？

周囲湿度は適当（10 ~ 90%RH、湿球温度 39 以下）か？

腐食性ガスはないか？

盤内使用の場合は、盤内が周囲環境です。

電氣的仕様の点検項目

電圧は範囲内か？

AC85 ~ 265V 50/60Hz

DC19.2 ~ 28.8V

取り付け状態の点検項目

接続ケーブルのコネクタは完全に差し込まれている（ゆるみがない）か？

本体取り付け金具はゆるみがなく、しっかり取り付けられているか？

防滴パッキンにキズや汚れが目立ってきていないか？

5.3 防滴パッキンの交換

防滴パッキンは、防塵・防滴効果を得るために使います。

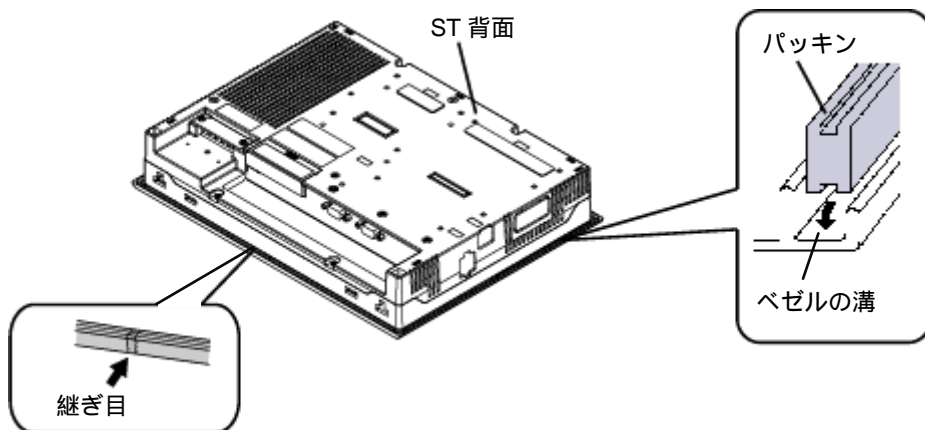
重要

- 長期間使用した防滴パッキンや盤から取り外した ST を再度盤に取り付けると IP65f 相当の防滴効果を得られなくなります。安定した防塵・防滴効果を得るためには、防滴パッキンの定期的（年 1 回、またはキズや汚れが目立ってきた場合など）な交換をお勧めします。
- 適合する防滴パッキンの型式は以下のとおりです。

ST-3200 シリーズ	ST400-WP01
ST-3300 シリーズ	CA3-WPG6-01
ST-3400 シリーズ	CA5-WPG8-01
ST-3500 シリーズ	CA5-WPG10-01

交換方法

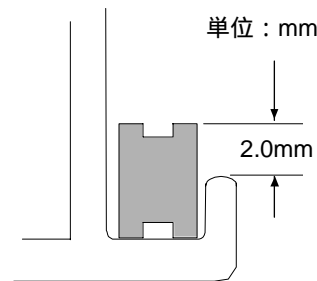
- (1) ST の表示面を下にして、水平なところに置きます。
- (2) パッキンを取り外します。
- (3) 新しい防滴パッキンを挿入します。このとき防滴パッキンにスリットが入っている方が上下面になるように取り付けます。



- (4) 防滴パッキンの取り付け状態を確認してください。

重要

- 防滴パッキンが溝に正しく取り付けられてないと、防滴効果 (IP65f 相当) は得られません。
- パッキンは伸縮性がないため、引っ張らないでください。無理に引っ張るとちぎれる恐れがあります。
- ST 本体の角に防滴パッキンの継ぎ目を挿入しないでください。挿入すると、継ぎ目に引っ張る力が加わり、防滴パッキンがちぎれる原因となります。
- 安定した防塵・防滴効果を得るために、防滴パッキンの継ぎ目は製品の下側にくるように取り付けてください。
- 防滴パッキンが均等に 2.0mm 程度、溝から表面に出ていれば、正しく取り付けられた状態です。パネル取付の際には必ず防滴パッキンの取り付け状態を確認してください。



5.4 バックライトの交換

ST3000 シリーズはバックライトの交換ができません。バックライトには長寿命タイプのものを使用していますが、使用環境によっては寿命が短くなることもあります。バックライト交換が必要な場合は、表示デバイスの交換で対応させていただきます。お買い求めの代理店または、デジタルお客様センターまでご連絡ください。

アフターサービスについて

お問い合わせ先

デジタルお客様センターでは、ご購入前のご相談、ご購入後の技術相談、故障時の修理受付など、どのようなご相談もうけたまわります。

デジタルお客様センター受付電話番号

	平日 月～金	土日祝 (12/31～1/3は除く)
9:00～17:00	大阪 06-6613-3115 東京 03-5821-1105 名古屋 052-961-3695	技術相談専用ダイヤル 06-6613-3206
17:00～19:00	技術相談専用ダイヤル 06-6613-3206	---
FAX	06-6613-5982	

技術相談専用ダイヤルは、技術相談のみです。

PL/PS/FPのご相談は平日9:00～17:00での対応です。

お問い合わせの際には、以下の情報をお知らせください。

- ・ 氏名
- ・ 連絡先の電話番号
- ・ 使用機種
- ・ 使用環境

問題点、現象、操作をした手順などをあらかじめ書き留めてからご連絡ください。

ホームページ

サポート専用ホームページ「おたすけ Pro!」からのお問い合わせは随時うけたまわります。

<http://www.proface.co.jp/otasuke/>

故障、修理のご相談

デジタルお客様センターで(株)デジタル製品の故障、修理などのご相談をうけたまわります。お問い合わせの際には問題点、現象などをあらかじめご確認の上、ご連絡ください。また製品送付時には、問題点、現象を書き留めた修理依頼書を同封してください。付属品はすべて取り外し、輸送時の振動で製品が破損しないよう、梱包状態には十分ご注意ください。

(修理依頼書は巻末参照)

1 故障品の修理

お客様より修理品を(株)デジタルでお預かりし、修理するシステムです。

故障した製品を宅配便などで修理担当窓口にお送りいただき、修理後ご指定の場所へお返しいたします。処置内容により修理費用は異なります。

必ず、修理依頼書を同梱してください。

2 保証および修理について

2-1.無償保証期間

無償保証期間は、納入後 12ヶ月とさせていただきます（有償修理品の故障に対しては、同一部位のみ修理後 3ヶ月）。無償保証期間終了後は有償での修理となります。

2-2.無償保証範囲

- (1) 無償保証につきましては、上記無償保証期間中、（株）デジタル製品の使用環境・使用状態・使用方法などが取扱説明書・製品本体注意ラベルなどに記載された諸条件や注意事項に従っていた場合に限定させていただきます。
- (2) 無償保証期間内であっても、次のような場合には有償修理とさせていただきます。
 1. 納入後の輸送（移動）時の落下、衝撃など、貴社の取り扱い不相当により生じた故障損傷の場合。
 2. カタログ・取扱説明書記載の仕様範囲外でご使用された場合。
 3. 取扱説明書に基づくメンテナンス、消耗部品の交換保守が正しく行われていれば防げたと認められる故障の場合。
 4. 火災、地震、水害、落雷、その他天変地異、公害や異常気圧による故障および損傷。
 5. 接続している他の機器、および不適当な消耗品やメディアの使用に起因して本製品に生じた故障および損傷。
 6. 消耗部品の交換。
 7. 販売当時の科学・技術の水準では予見できない原因による故障の場合。
 8. その他、貴社による故障、損傷または不具合の責と認められる場合。
- (3) 次のような場合には、たとえ有償であっても修理をお断りすることがございます。

（株）デジタル以外での修理、改造などをされたと認められる場合。

2-3.販売終了について

- (1) （株）デジタル製品の販売終了は、（株）デジタルホームページにて、最終出荷の 6ヶ月前に揭示いたします。
- (2) ただし、使用部品の販売終了に伴う（株）デジタル製品の販売終了に関しましては、部品メーカーからの販売終了の連絡があり次第、（株）デジタルホームページにて揭示いたします。

2-4.販売終了後の修理期間（有償修理）

- (1) 販売終了を（株）デジタルホームページで揭示した月を起点として 7 年間は、（株）デジタルにて当該製品の修理を行います（2005 年 10 月現在）。2005 年 9 月以前に販売終了となった製品は、最終出荷日より 5 年間は修理期間となります。
- (2) 上記期間に限らず、交換部品が入手不可能となった場合には、修理できなくなることがございますのでご了承ください。

2-5.修理条件

- (1) 修理は、（株）デジタル製品のみを対象といたします。オプション品（ケーブルや I/O ユニットなど）は現品と交換となります。
- (2) 修理に際し、お客様のプログラムやデータが消失することがありますので、あらかじめデータを保存しておいてください。
- (3) （株）デジタル製品に記憶されているお客様のデータにつきましては、取り扱いには十分に注意をいたしますが、お客様の重要機密に関する事項などは、修理前に消去いただくようお願いいたします。
- (4) 修理は、センドバックによる（株）デジタル工場修理を原則とさせていただきます。この場合、（株）デジタル工場への送料はお客様負担にてお願いいたします。
- (5) 修理にて交換された部品の所有権は（株）デジタルに帰属するものとします。

修理依頼書

修理依頼日	20	年	月	日	現品送付先 株式会社デジタル サービスリペアセンター行 〒559-0031 大阪府大阪市住之江区南港東 8-2-52 TEL. 06-6613-1638 FAX. 06-6613-1639
RMA No.					

お客様記入欄 各項目は必ずご記入ください	お客様情報					
	会社名				部署名	
	お名前		Tel.		Fax.	
	ご住所					
	ご購入先（販売店）情報					
	会社名				部署名	
	お名前		Tel.		Fax.	
	弊社担当情報					
	担当営業所				担当者氏名	
	製品情報					
	製品名					
	製造番号（シリアル番号）					
	症状（なるべく詳しくお願いします）					
	故障発生日	年	月	日	再現性	有・無
	発生時期		動作中・電源投入時			
	エラーコード/エラーメッセージ					
	ご申告いただいた症状が再現しない場合					
未修理にて返却をご希望		ご申告いただいた症状から推定して交換をご希望		調査をご希望		
お支払い方法選択（販売店様を経由せず に依頼される場合は、必ずご選択ください。）						
代金引換（着払い）		銀行振込（先払い）				
振込先/口座番号/口座名		三菱東京UFJ銀行 中之島支店 / 普通口座 5034839 / デジタルプロフェイスサービス				
修理品ご返却先（ご記入がない場合、ご送付元へお届けさせていただきます。）						
会社名				部署名		
お名前		Tel.		Fax.		
ご住所						

修理ご依頼品に関するご留意事項
<p>当社が販売店様にお見積書を提出した日から1か月を超えても、ご注文をいただけなかった場合には、修理のご依頼をキャンセルされたものとし、修理をせずに未処置にてご送付元へ返却させていただきます。</p> <p>お預かりいたします修理品については細心の注意を払っておりますが、検査・修理する過程におきましてハードディスク内のデータやソフトウェアが失われることもございます。この場合、当社では一切の責任を負いかねますのであらかじめご了承ください。修理に出される前に必ずバックアップをお取りいただくようお願いいたします。</p> <p>修理を行うために取り外した部品の所有権は当社に帰属し、当該部品は返却いたしかねますのであしからずご了承ください。</p> <p>修理品の送付は、片側負担をお願いしております。着払いの場合は、返却時に着払いとなります。</p> <p>落下・強い衝撃による破損、水没、全損などの場合には、修理をお断りさせていただく場合がございます。</p>
標準納期について
<p><専用機（GPシリーズ）の場合>ご注文日を含め、5営業日後に出荷させていただきます。</p> <p><汎用機（PL, APL, PS, FPシリーズ）の場合>ご注文日を含め、10営業日後に出荷させていただきます。</p> <p>納期が遅れる場合はこちらから連絡させていただきます。</p>