

Flex Network 4チャネル アナログ/デジタル変換ユニット 取扱説明書

このたびは(株)デジタル製Flex Network 4チャネルアナログ/デジタル変換ユニット(FN-AD04AH11)をお買いあげいただきありがとうございます。ご使用前に本書をFlex Networkユーザーズマニュアルとあわせてよくお読みになり、正しくご使用くださいますようお願いいたします。Flex Network 4チャネルアナログ/デジタル変換ユニット(FN-AD04AH11)はCEマーキング、UL/c-UL(CSA)規格未対応品です。

安全に関する使用上の注意

本書には、本製品を正しく安全にお使いいただくための安全表記が記述されています。本書ならびに関連マニュアルをよくお読みいただき、本製品の正しい取り扱い方法と機能を十分にご理解いただけますようお願いいたします。

絵表示について

本書では、本製品を正しく使用していただくために、注意事項に次のような絵表示を使用しています。ここで示した注意事項は、安全に関する重大な内容を記載しています。その表示と意味は次のようになっています。

危険	この表示を無視して誤った取り扱いをすると、人が死亡または重傷を負う内容を示します。
警告	この表示を無視して誤った取り扱いをすると、人が死亡または重傷を負う可能性が想定される内容を示します。
注意	この表示を無視して誤った取り扱いをすると、人が傷害を負ったり、物的損害の発生が想定される内容を示します。

2 仕様

仕様を以下に示します。

電気的仕様(制御部)	
ユニット定格電圧	DC24V
電圧許容範囲	DC20.4 ~ 28.8V
許容瞬時停電時間	10ms以下(電源電圧DC24V)
突入電流	30A以下
内部消費電力	4.8W以下
絶縁耐力	AC1500V 10mA 1分間(入出力一括とFG間) AC500V 1分間(電源1次側と2次側)
絶縁抵抗	DC500V絶縁抵抗計にて10MΩ以上(充電部一括と非充電部間)

環境仕様	
使用周囲温度	0 ~ 55
保存周囲温度	-25 ~ +70
使用周囲湿度	30 ~ 95%RH(結露しないこと)レベルRH-1
保存周囲湿度	30 ~ 95%RH(結露しないこと)レベルRH-1
保護構造	IP30

入力仕様	
分解能	12bit
入力チャンネル数	4ch(固定)
変換時間	2msec以下
入力レンジ	0 ~ 5V(インピーダンス 1MΩ)
	1 ~ 5V(インピーダンス 1MΩ)
	0 ~ 10V(インピーダンス 1MΩ)
	-5 ~ 5V(インピーダンス 1MΩ)
	-10 ~ 10V(インピーダンス 1MΩ)
	0 ~ 20mA(インピーダンス 200Ω)
入力レンジ切換	4 ~ 20mA(インピーダンス 200Ω)
	ロータリースイッチの設定による
キャリブレーション機能	OFFSET、GAIN設定 各レンジ毎の上限值/下限値をスイッチ入力により設定
精度	0.3% / FS(25℃)
	0.5% / FS(0 ~ 55℃)
絶縁方式	フォトカプラー絶縁(入力端子/内部回路間)
変換後処理	単純平均、移動平均処理
	サンプルデータ中の最大/最小値の除去
変換タイミング	全チャンネルを常時変換(選択不可)

危険

- ・非常停止回路やインターロック回路などは本製品の外部で構成してください。これらの回路を本製品の内部で構成すると、本製品が故障した場合、システムの暴走、破損、および事故の恐れがあります。
- ・重大な事故に繋がる恐れのある出力信号については、外部で監視するようにシステムを設計してください。
- ・本製品は一般工業などを対象とした汎用品として開発されたもので、人命に関わるような状況下での使用される機器、またはシステムに用いられることを目的として設計、製造されたものではありません。原子力、電力、航空宇宙、医療、乗用移動体など特殊用途への使用をご検討の場合は、株式会社デジタル営業担当までお問い合わせください。

警告

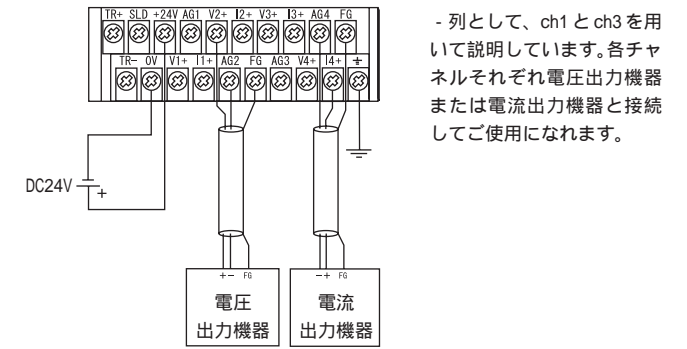
- ・取り付け、取り外し、配線作業、保守、および点検は必ず電源を切って行ってください。感電、火災の恐れがあります。
- ・本製品の解体、改造はしないでください。感電、火災の恐れがあります。
- ・可燃性ガスのあるところでは使用しないでください。爆発の恐れがあります。
- ・取扱説明書、およびマニュアルに記載された仕様以外での環境で使用しないでください。仕様範囲外で使用すると、感電、火災、誤動作、および故障の恐れがあります。
- ・通電中は端子に触れないでください。感電、誤動作の恐れがあります

注意

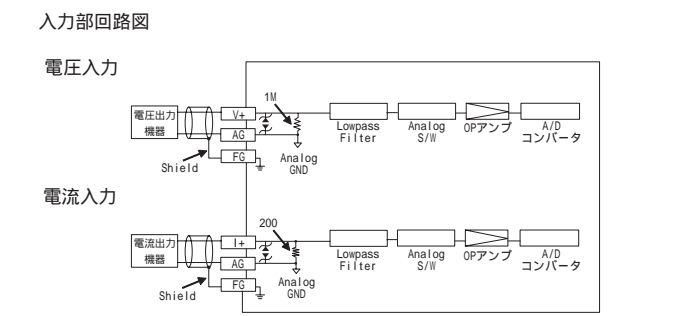
- ・通信ケーブルや入出力信号線の配線は、高電圧線、大電圧線、インバータなどの高周波線、および動力線とは別ダクトにしてください。ノイズによる誤動作の恐れがあります。
- ・取り付けは取扱説明書、およびマニュアルの指示に従い確実に行ってください。正しく取り付けが行われていないと、誤動作、故障、および落下の恐れがあります。
- ・配線は取扱説明書、およびマニュアルの指示に従い確実に行ってください。正しく配線が行われていないと、誤動作、故障、および感電の恐れがあります。
- ・本製品内に切り粉、配線くず、水、液状のものなどの異物が入らないようご注意ください。誤動作、故障、感電、および火災の恐れがあります。
- ・本製品を破棄するときは、産業廃棄物として扱ってください。

3 4チャンネルアナログユニット接続図

アナログ/デジタル変換ユニットの入力接続図と回路図を以下に示します。



ch1で電圧入力する場合に使用する端子 V1+, AG1, FG
ch1で電流入力する場合に使用する端子 I1+, AG1, FG



MEMO

- ・アナログユニット本体電源とセンサー電源はフィールドノイズの影響を考慮して別電源にすることをお勧めします。
- ・FGはすべて共通です。4チャンネルの入力に対し、2コのFGがあります。1コのFGを2つのチャンネルでご利用ください。

故障しないために

- ・直射日光のあたる場所、ほこりの多い場所での保管、および使用は避けてください。
- ・本製品は精密機器ですので衝撃を与えたり、振動の加わる場所での保管、および使用は避けてください。
- ・本製品の通風口をふさいだり、熱がこもるような場所での使用は避けてください。
- ・温度変化が急激で結露するような場所での使用は避けてください。
- ・本製品はシンナーや有機溶剤で拭かないでください。

梱包内容

Flex Network 4チャネル アナログ/デジタル変換ユニット (FN-AD04AH11)	Flex Network 4チャネル アナログ/デジタル変換ユニット 取扱説明書(本書)
--	--

品質や梱包などには出荷時に際し、万全を期しておりますが、万一破損や部品不足、その他お気付きの点がありましたら、直ちに販売店までご連絡くださいますようお願いいたします。

マニュアルとドライバについて

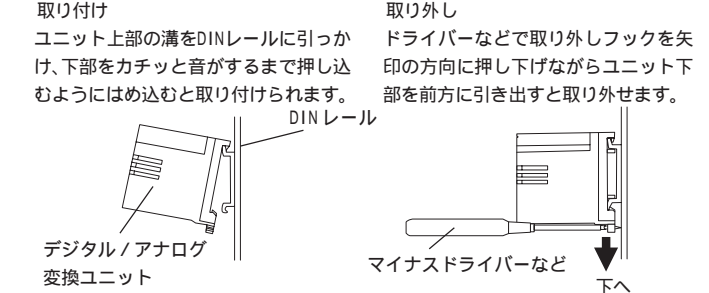
Flex Networkユニットを使用するためにはドライバが必要です。GLC2000シリーズ、LTシリーズの場合 GP-PRO/PB C-Package(Pro-Control Editor)またはLT EditorでFlex Networkドライバを選択します。[I/O設定]-[I/Oユニットの設定]にて指定のユニットが表示されない場合はドライバを最新に更新してください。GP3000シリーズの場合 GP-Pro EXでI/Oドライバとして「Flex Networkドライバ」を選択します。

Flex Networkアナログユニットに関する詳細情報は「Flex Networkアナログユニットユーザーズマニュアル」(PDFファイル)を参照してください。

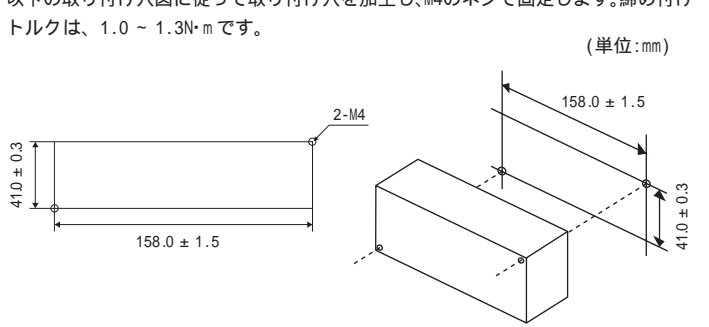
最新のドライバおよびマニュアルは(株)デジタルのホームページからダウンロードできます。 URL <http://www.proface.co.jp/>

4 取り付け

DIN レールの場合
DINレール(35mm)に取り付けます。



盤の場合
以下の取り付け穴図に従って取り付け穴を加工し、M4のネジで固定します。締め付けトルクは、1.0 ~ 1.3N・mです。

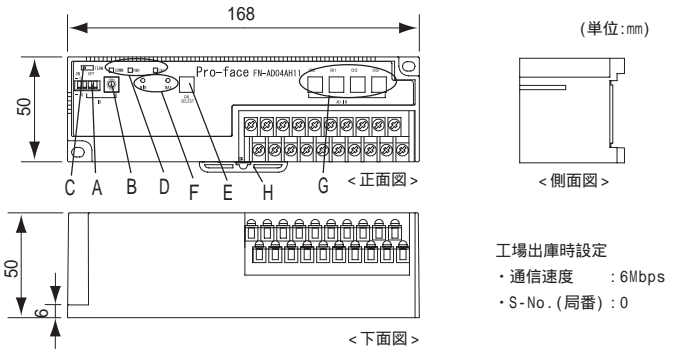


5 配線

各種ケーブルの配線に使用するケーブルと圧着端子について説明します。端子ネジの締め付けトルクは0.6 ~ 1.0 N・mで行ってください。

1 外観図と各部名称

アナログ/デジタル変換ユニット外観図、各部名称と設定方法を以下に示します。



- A: ディップスイッチ 通信速度の設定とS-No.(上1桁)の設定を行います。
- B: S-No.(局番)スイッチ S-No.(下1桁)の設定を行います。
- C: ターミナー 終端抵抗の接続のON/OFFを切替えます。通信ケーブルの末端に接続されるユニットだけONにします。
- D: ステータスLED 各チャンネルのキャリブレーションを選択します。状態に応じて点灯します。
- E: キャリブレーション選択スイッチ 参照「表1」
- F: キャリブレーション実行スイッチ スイッチ押下でキャリブレーション選択スイッチにより選ばれたAD入力の下限值(MIN)、上限値(MAX)のキャリブレーションを実行します。
- G: レンジ切換スイッチ 各チャンネルのレンジを切替えます。参照「表2」
- H: DINレール取り外しフック アナログユニットをDINレールから取り外す際に使用します。

選択SW設定	キャリブレーション対象
1	CH1- ADの下限值、上限値の設定
2	CH2- ADの下限值、上限値の設定
3	CH3- ADの下限值、上限値の設定
4	CH4- ADの下限值、上限値の設定
0, 5-F	キャリブレーション無効(1)

1: 出荷時は、「0」に設定されています。

レンジSW設定	レンジ
0	0 ~ 5V (-1)
1	1 ~ 5V
2	0 ~ 10V
3	-5 ~ 5V
4	-10 ~ 10V
5	0 ~ 20mA
6	4 ~ 20mAV
7-F	ノーマレージョン

1: 出荷時は、「0(0 ~ 5V)」に設定されています。

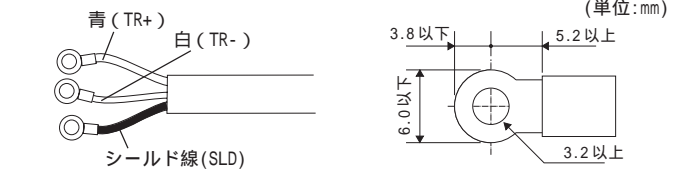
各スイッチの設定方法		
SW1	予約(設定しないでください)	
SW2	6...6Mbps, 12...12Mbps	
SW3, 4	上...ON(1)、下...OFF(0)	
矢印の先...	設定値(0 ~ F)	
TERM OFF/ON	OFF...終端抵抗なし ON...終端抵抗あり	

S-No.(局番)の設定例		
S-No.	ディップスイッチ	S-No.(局番)スイッチ
	OFF(0) ON(1)	0
10h(16)		
3fh(63)	ON(1) ON(1)	F

通信ケーブル
Flex Network I/Fとアナログユニット、または分散配置された各アナログユニットを渡り配線にて接続します。(T型分岐はできません。)通信ケーブルには、以下のものを使用してください。

販売元	型式	販売単位
(株)デジタル	FN-CABLE2010-31-MS	10m
	FN-CABLE2050-31-MS	50m
	FN-CABLE2200-31-MS	200m

ケーブルの配線は以下のようになっています。シールド線には、テーピングまたは絶縁チューブをかぶせてください。また、圧着端子には以下の条件のものを使用してください。絶縁被覆付き圧着端子を使用してください。絶縁被覆のない圧着端子を使用する場合は、テーピングまたは絶縁チューブをかぶせてください。



電源ケーブル
・できるだけ太い電線(最大1.25mm²)を使用し、必ず根本からツイストしてください。
・圧着端子は通信ケーブルと同じものを使用してください。

アナログ出力ケーブル
・0.9mm程度の2芯ツイストシールドケーブル線をご使用ください。(CPEV-S 0.9mm以上 2芯1対シールド付き)
・圧着端子は通信ケーブルと同じものを使用してください。

重要 ・使用しない端子も含めてすべての端子ネジは必ず締め付けてください。

お断り
本製品を使用したことによるお客様の損害および免失利益、または第三者からのいかなる請求につきましても、当社はその責任を負いかねますのであらかじめご了承ください。

株式会社 デジタル
〒559-0031
大阪市住之江区南港東8-2-52
TEL (06)6613-1101(代)
FAX (06)6613-5888
URL <http://www.proface.co.jp>