

# Flex Network I/Fユニット 取扱説明書

このたびは、(株)デジタル製GLCシリーズ用Flex Network I/Fユニット(GLC100-FN41)をお買い上げいただき誠にありがとうございます。

本製品は、デジタル製オリジナル省配線システム(Flex Network)を実現するためのGLC100/300シリーズ用I/Fユニットです。

ご使用前に本書をFlex Network ユーザーズマニュアル(別売)とあわせてよくお読みになり、正しくご使用くださいますようお願いいたします。

本書でのGLC100/300シリーズ(以下、「GLC」と称します)とは、以下の機種を指します。

GLC100 シリーズ . . . . . GLC100-LG41-24V、GLC100-SC41-24V

GLC300 シリーズ . . . . . GLC300-TC41-24V

## 安全に関する使用上の注意

本書には、本製品とGLCを正しくお使いいただくために安全表示が記述されています。本書ならびに関連マニュアルをよくお読みいただき、本製品とGLCの正しい取り扱い方法と機能を十分にご理解いただきますようお願いいたします。

絵表示について

本書では、本製品とGLCを安全に使用していただくために、注意事項に次のような絵表示を使用しています。ここで示した注意事項は、安全に関する重大な内容を記載しています。必ず守ってください。

その表示と意味は次のようになっています。



**危険**

この表示を無視して誤った取り扱いをすると、人が死亡または重傷を負う内容を示します。



**警告**

この表示を無視して誤った取り扱いをすると、人が死亡または重傷を負う可能性が想定される内容を示します。



**注意**

この表示を無視して誤った取り扱いをすると、人が傷害を負ったり、物的損害の発生が想定される内容を示します。



**危険**

- ・ 非常停止回路やインターロック回路などは本製品の外部で構成してください。これらの回路を本製品の内部で構成すると、本製品が故障した場合、システムの暴走、破損、および事故の恐れがあります。
- ・ 重大な事故に繋がる恐れのある出力信号については、外部で監視するようにシステムを設計してください。
- ・ 本製品は一般工業などを対象とした汎用品として開発されたもので、人命に関わるような状況下での使用される機器、またはシステムに用いられることを目的として設計、製造されたものではありません。原子力、電力、航空宇宙、医療、乗用移動体など特殊用途への使用をご検討の場合は、株式会社デジタル営業担当までお問い合わせください。



## 警告

- ・ 取り付け、取り外し、配線作業、保守、および点検は必ず電源を切ってください。感電、火災の恐れがあります。
- ・ 本製品の解体、改造はしないでください。感電、火災の恐れがあります。
- ・ 可燃性ガスのあるところでは使用しないでください。爆発の恐れがあります。
- ・ 取扱説明書、およびマニュアルに記載された仕様以外での環境で使用しないでください。仕様の範囲外で使用すると、感電、火災、誤動作、および故障の恐れがあります。
- ・ 通電中は端子に触れないでください。感電、誤動作の恐れがあります。



## 注意

- ・ 通信ケーブルや入出力信号線の配線は、高電圧線、大電流、インバータなどの高周波線、および動力線とは別ダクトにしてください。ノイズによる誤動作の恐れがあります。
- ・ 取り付けは取扱説明書、およびマニュアルの指示に従い確実に行ってください。正しく取り付けが行われていないと、誤動作、故障、および落下の恐れがあります。
- ・ 配線は取扱説明書、およびマニュアルの指示に従い確実に行ってください。正しく配線が行われていないと、誤動作、故障、および感電の恐れがあります。
- ・ 本製品に切り粉、配線くず、水、液状のものなどの異物が入らないようご注意ください。誤動作、故障、感電、および火災の恐れがあります。
- ・ 本製品を破棄するときは、産業廃棄物として扱ってください。

故障しないために

- ・ 直射日光のあたる場所、ほこりの多い場所での保管、および使用は避けてください。
- ・ 本製品は精密機器ですので衝撃を与えたり、振動の加わる場所での保管、および使用は避けてください。
- ・ 本製品の通風口をふさいだり、熱がこもるような場所での使用は避けてください。
- ・ 温度変化が急激で結露するような場所での使用は避けてください。
- ・ 本製品はシンナーや有機溶剤で拭かないでください。

## UL/c-UL(CSA)認定について

GLC100-FN41 は UL/c-UL508、UL/c-UL1604 認定品です。  
(UL File No.E182139)

GLC100-FN41 は以下の規格に適合しています。

**UL508** (工業用電気制御装置)

**UL1604** (工業制御機器適応品：クラス 及び ，区分2 並びにクラス の危険 [分類された]区域で使用される電気装置)

**CAN/CSA-C22.2 No.1010. 1-92**

(制御用電気装置の安全要求事項に関する規格)

GLC100-FN41(UL 登録型式：2880063-01)

### < 注意事項 >

- ・ 本機は機器に組み込んで使用して下さい。
- ・ 本機は GLC に取り付けてご使用ください。
- ・ 自然空冷の場合、GLC は垂直なパネルに取り付けてください。また、背面部周囲の空間は全方向に 100mm 以上開けてください。この条件が満たされていないと、GLC の内部部品の温度上昇が UL 規格の要求を満たさなくなる可能性があります。

### UL1604 適合条件および取り扱い注意

1. Power, input and output (I/O) wiring must be in accordance with Class I, Division 2 wiring methods - Article 501- 4(b) of the National Electrical Code, NFPA 70 within the United States, and in accordance with Section 18-152 of the Canadian Electrical Code for units installed within Canada.
2. Suitable for use in Class I, Division 2, Groups A, B, C and D, Hazardous Locations.
3. WARNING: Explosion hazard - substitution of components may impair suitability for Class I, Division 2.
4. WARNING: Explosion hazard - when in hazardous locations, turn power OFF before replacing or wiring modules.
5. WARNING: Explosion hazard - do not disconnect equipment unless power has been switched OFF, or the area is known to be non-hazardous.

## CE マーキングについて

GLC100-FN41 は、EMC 指令に適合した CE マーキング製品です。

GLC100-FN41 は、EN50081-2,EN61000-6-2 に適合しています。

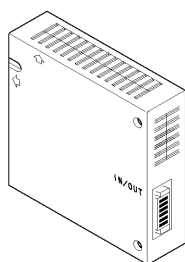
### < 注意事項 >

本機の EMC 規格への適合性については確認しておりますが、EMC の性能は GLC を組み込んだ機械、制御盤の構成、配線・配置状態などにより変化します。機械・装置全体での最終的な EMC 指令の適合性については、お客様自身で実施・確認していただきますようお願いいたします。

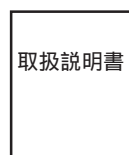
## 梱包内容

梱包箱には、以下のものが入っています。ご使用前に必ず確認してください。

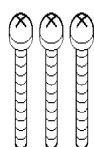
Flex Network I/Fユニット  
本体 (GLC100-FN41)



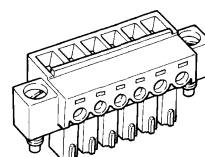
取扱説明書 1枚 (本書)  
Flex Network I/Fユニット  
取扱説明書



取り付け用ネジ 3個



Flex Network 通信コネクタ 1個



品質や梱包などには出荷時に際し、万全を期しておりますが、万一破損や部品不足、その他お気付きの点がありましたら、直ちに販売店までご連絡くださいますようお願いいたします。

## 別売品

マニュアル  
Flex Network ユーザーズマニュアル



(GLC100-MMFN11)

# 1 一般仕様

## 環境仕様

項目	内容
定格電圧	DC5V ± 5% (GLCから供給)
消費電力	1.25W以下
使用周囲温度	0 ~ 50 (ただし、装着GLCの温度範囲を越えないこと)
保存周囲温度	20 ~ +60

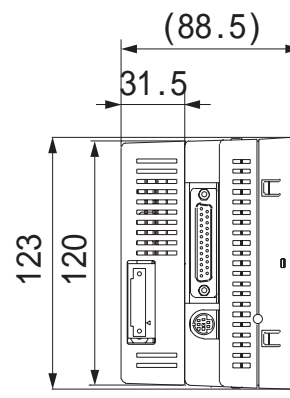
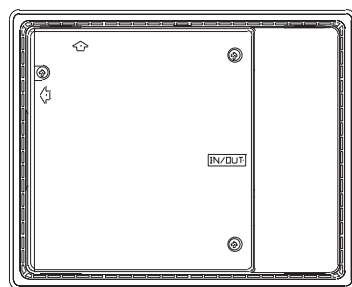
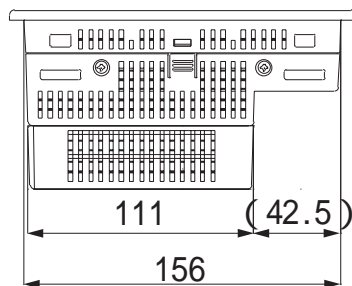
## 外観仕様

項目	内容
外形寸法	W111 × H120 × D31.5 (mm) (本体のみ、突起部とコネクタ含まず)
質量	350g以下

# 2 外観図と各部寸法図

Flex Network I/FユニットをGLC100シリーズに取り付けた場合の外観図と各部の寸法図を示します。\*1

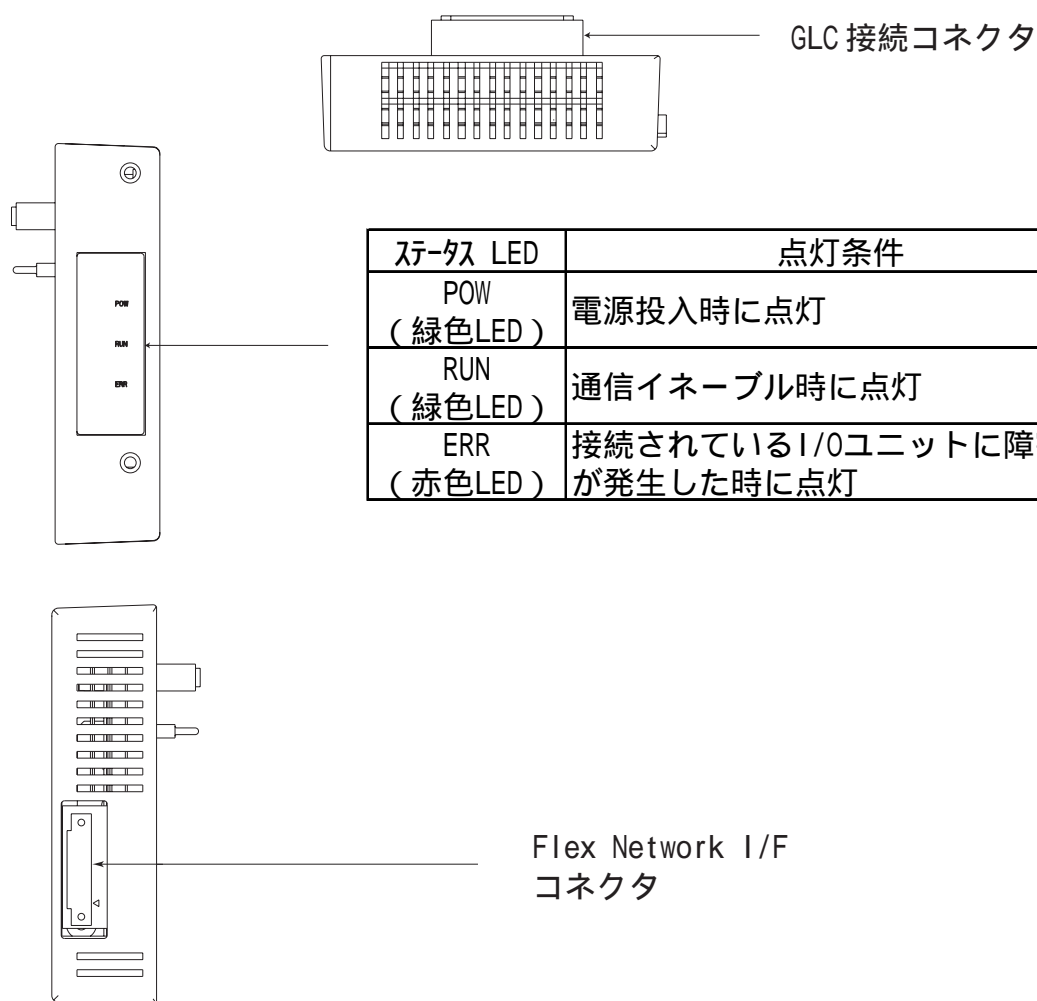
単位:mm



\*1 GLC300シリーズに取り付けた場合については、参照 Flex Network ユーザーズマニュアル

### 3 各部名称とその機能

Flex Network I/Fユニットの各部の名称とその機能について説明します。



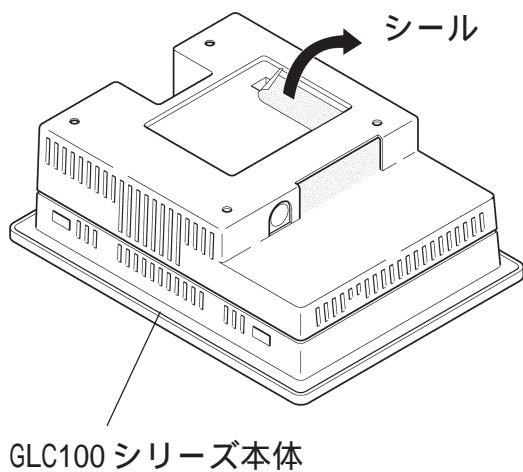
### 4 取り付け

以下の方法で、GLC に本製品を取り付けてください。

#### 警告

作業をする前に

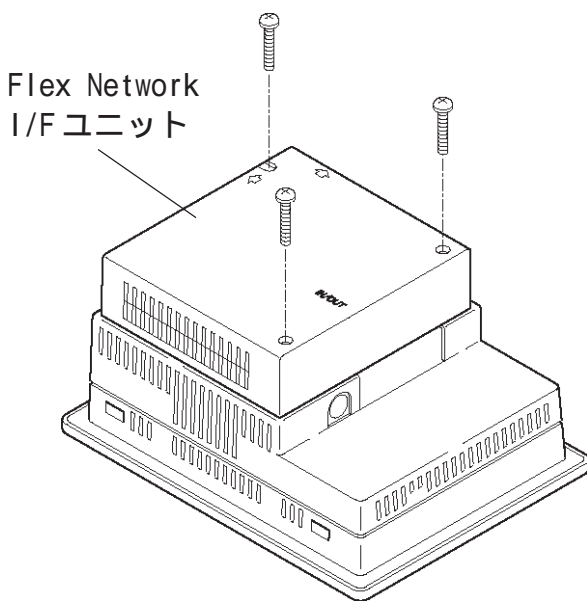
- ・ 本製品の取り付けは、感電の恐れがありますのでGLCに電源ケーブルを配線後、GLC本体に電源が供給されていないことを必ず確認してから作業を行ってください。
- ・ 通電中に本製品の取り付け、取り外しは行わないでください。動作異常や故障の原因となります。



GLC の電源を切ります。

GLC 裏面に貼付してある、本製品取り付け用拡張コネクタのシールをはがします。

- 重要** ・ 本製品は、必ず GLC 本体の電源ケーブルを接続してから取り付けてください。本製品取り付け後は、電源ケーブルを接続できませんのでご注意ください。



本製品を付属の取り付け用ネジ 3 個で固定します。



- ・ 締め付けトルクは 0.5 ~ 0.6 N・m です。
- ・ GLC300 シリーズに取り付ける場合は、バス変換ユニット (GLC300-BCB41) が必要です。バス変換ユニットの GLC への取り付け方法については、参照 [バス変換ユニット取扱説明書](#)

## 5 Flex Network 通信ケーブルの配線

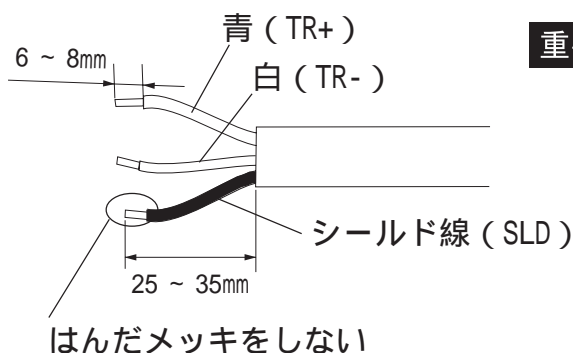
Flex Network 通信ケーブルは、以下のものを使用してください。

販売元	型式	販売単位
(株) デジタル	FN-CABLE2050-31-MS	50m
	FN-CABLE2200-31-MS	200m

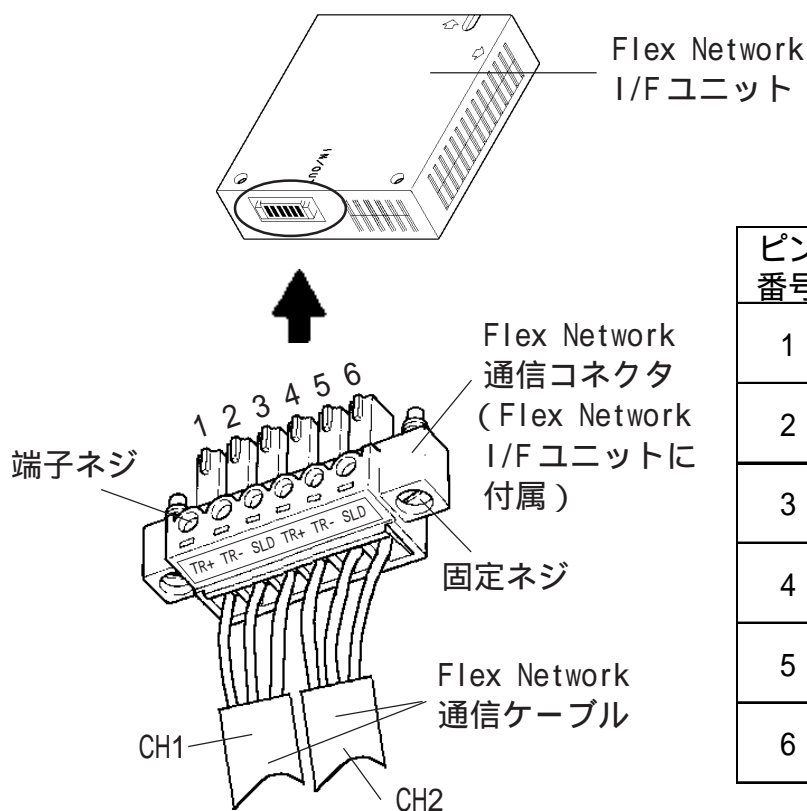


## 配線方法

電線の被覆を剥いて、芯線をよじり接合部へ挿入します。



- 重要**
- ・ シールド線にはテーピング、または絶縁チューブをかぶせてください。
  - ・ 芯線は、はんだメッキしないでください。接触不良の原因となります。



ピン番号	被覆色	内容
1	青	CH1通信データ (TR+)
2	白	CH1通信データ (TR-)
3	シールド	CH1シールド線 (SLD)
4	青	CH2通信データ (TR+)
5	白	CH2通信データ (TR-)
6	シールド	CH2シールド線 (SLD)

各チャンネル (CH1/CH2) には同一通信データが出力されます。どちらか一方のチャンネルを使用する場合は、CH1 または CH2 のどちらでも使用できます。

使用するチャンネル	最大I/Oユニット接続数	
CH1またはCH2	CH1またはCH2	31台
CH1とCH2	CH1またはCH2	63台 (31台 + 32台)

最大通信距離 (1チャンネル) は、6Mbps の場合 200m、12Mbps の場合 100m となります。(推奨通信速度: 6Mbps)

- 重要**
- ・ 端子ネジを締め付ける時は、小型マイナスドライバをご使用ください。(刃先厚: 0.4mm、刃先幅: 2.5mm)



- ・ コネクタは両脇にある固定ネジで、本製品に必ず固定してください。(固定ネジの推奨締め付けトルク : 0.22 ~ 0.25N・m)
- ・ 芯線のよじりが適切でないと、芯線のヒゲ線同士、またはヒゲ線と隣の電極とが短絡する恐れがありますのでご注意ください。棒端子を使用される場合は、以下に示す推奨棒端子をご参考ください。

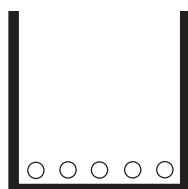
推奨棒端子 : フェニックス・コンタクト(株)製

型式 : AI0.5-6WH, AI0.34-6TQ

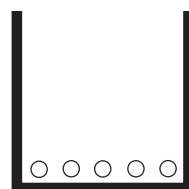
## 6 通信ケーブル配線時の注意事項

通信ケーブルの配線は、動力線とは別ダクトにして、動力線から誘導ノイズ・誘導電力の影響を受けない距離をおいてください。

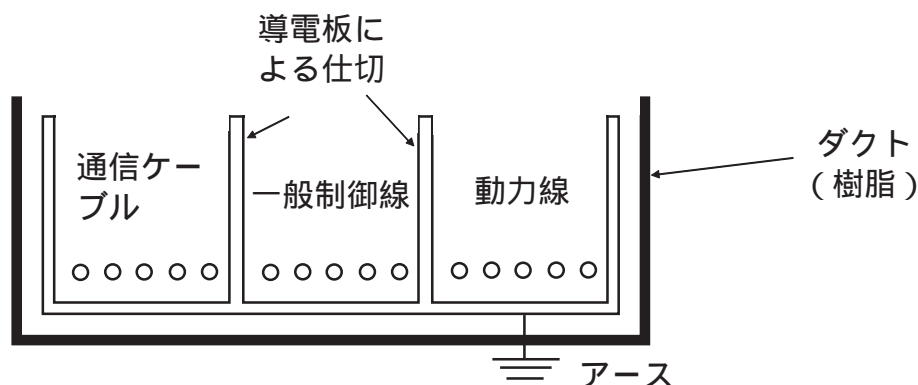
通信ケーブル用ダクト



動力線用ダクト



同一ダクトに収納するときは、アースした導電板にて仕切ってください。



- ・ 動力線を別の配線系統にできないときには、シールド線を使用して、シールド端を接地してください。

株式会社 デジタル

〒 559-0031

大阪市住之江区南港東8-2-52

T E L (06)6613-1101 (代)

F A X (06)6613-5888