

危険

設計上の危険事項

- ・ 外部電源の故障やLT本体の故障およびLTの誤作動の場合、システム全体が安全側に働くようにLTの外部で安全回路を設けてください。誤出力、誤動作により、事故の恐れがあります。
 - (1) 非常停止回路、保護回路、正転／逆転などの相反する動作のインターロック回路、位置決めの上限／下限／走行限など機械の破損防止のインターロック回路などは、LTの外部で回路構成してください。
 - (2) LTでウォッチドッグタイマエラーなどの異常を検出したときは、ロジックプログラムの実行を停止します。また、LTで検出できない入出力制御部分などの異常時は、入出力部の動作について予想のできない動きとなる可能性があります。このとき、機械の動作が安全側に働くよう、LTの外部でフェールセーフ回路を構成したり、機構を設けてください。
 - (3) 出力ユニットのリレーやトランジスタなどの故障によっては、出力がONのままになったり、OFFのままになったりすることがあります。重大な事故につながるような出力信号については、外部で監視する回路を設けてください。
- ・ LTの本体の電源を立ち上げる前に、LT本体に接続されているI/Oユニットおよび負荷制御電源を投入するように回路を構成してください。LTのプログラムがRUNした後に負荷制御用電源が立ち上がると、誤出力や誤動作により事故の恐れがあります。
- ・ LTの表示機能とコントロール機能または、LTと外部に接続されている機器に通信異常および電源断が発生したとき、システムが安全側に働くようにロジックプログラムにてインターロック回路を構成してください。誤出力や誤動作により事故の恐れがあります。
- ・ 人的損害や物的損害をもたらす可能性があるスイッチは、絶対にタッチパネル上に作らないでください。本体、ユニット、ケーブル等の故障により、意図しない出力信号が出て重大な事故につながる可能性があります。重大な動作を行うスイッチはLT本体以外の装置より行うようにシステム設計をしてください。
- ・ LTとコントローラとの通信異常で機械が誤動作しないようにシステム設計を行ってください。人体に傷害を負ったり、物的損害の恐れがあります。
- ・ LTは航空機器、航空宇宙機器、幹線通信機器、原子力制御機器、生命の維持に関わる医療機器などの極めて高度な信頼性・安全性が求められる用途への使用を想定しておりません。これらの用途には使用できません。
- ・ LTを運送機器（列車、自動車、船舶等） 防災防犯装置、各種安全装置、生命の維持に関わらない医療機器などの、機能・精度において高い信頼性・安全性が求められる用途で使用する場合は、組み込まれるシステム機器全般として、冗長設計、誤動作防止設計等の安全設計を施す必要があります。

警告

設計上の警告事項

- ・ バックライトが切れると、画面が真っ暗になって表示が見えなくなりますが、スタンバイモード作動時と異なり、タッチスイッチの入力は有効なままです。操作者がバックライト消灯状態と間違えてタッチパネルを押した場合、不当なタッチパネル操作となる恐れがあります。不当な操作による人的・物的損害が生じる恐れのあるタッチスイッチをLT上に設けないでください。

バックライトが切れた場合は以下のような現象が発生します。

スタンバイモードを設定していないのに画面の表示が消える。

スタンバイモードを設定していて画面の表示が消えた際に、一度タッチしても表示が復帰しない。

また、バックライト切れを自動検出した場合にタッチ操作を無効にし、未然に誤操作を防ぐ機能をご使用になることをお勧めします。

参照 「LTユーザーズマニュアル 6.4.3 タッチパネル設定」

取り付け上の警告事項

- ・ LTの解体は絶対に行わないでください。高電圧部分がLT内部にあり、LTを解体すると感電の恐れがあります。
- ・ LTは改造しないでください。火災、感電の恐れがあります。
- ・ 可燃性ガスのあるところでは、使用しないでください。爆発の恐れがあります。

配線上の警告事項

- ・ 取り付け、配線などは、必ず電源が供給されていないことを確認してから行ってください。感電や機器の破損の恐れがあります。
- ・ 配線後は必ず付属の端子台カバーを取り付けてください。端子台カバーを取り付けないと感電の恐れがあります。
- ・ マニュアルに記載された仕様以外での環境で使用しないでください。仕様の範囲外で使用すると、感電、火災、誤動作や製品の破損の恐れがあります。

立ち上げ・保守時の警告事項

- ・ 通電中に端子に触れないでください。感電の恐れや誤動作の原因になります。
- ・ 清掃や端子ネジの増し締めは、通電されていないことを確認してから行ってください。通電中に行うと感電の恐れがあります。
- ・ LTは時計のバックアップのためにリチウム電池を内蔵しています。電池を誤って交換すると、電池が爆発する恐れがありますので、交換は行わないでください。交換が必要な場合には、お買い求めの代理店または(株)デジタルサービス・リペアセンター(06-6613-1638)までご連絡ください。

注意

設計上の注意事項

- ・ 入出力信号線の配線は動力回路のケーブルとは、別ダクトにしてください。ノイズにより、誤作動の原因になります。

取り付け上の注意事項

- ・ ケーブルは、コネクタに確実に装着してください。接触不良により、誤入力や誤出力の恐れがあります。

配線上の注意事項

- ・ FG端子は、LT専用のD種接地工事を行ってください。感電や誤動作の恐れがあります。
- ・ LTへの配線は、定格電圧および端子配列を確認した上で正しく行ってください。定格と異なった電源の接続や誤った配線を行うと火災や故障の恐れがあります。
- ・ 端子ネジは規定のトルクで締め付けてください。端子ネジの締め付けがゆるいと短絡、火災や誤動作の恐れがあります。
- ・ LT内に、切粉や配線くずなどの異物が入らないように注意してください。火災、故障や誤動作の恐れがあります。

立ち上げ・保守時の注意事項

- ・ 運転中のプログラム変更、強制変更、RUN、STOP、PAUSE等の操作はマニュアルおよびオンラインヘルプを熟読し、十分に安全を確認してから行ってください。操作ミスにより機械の破損や事故の原因になります。
- ・ 液晶ディスプレイ内部には、刺激性物質が含まれています。万一、破損により液状の物質が流出し皮膚に付着した場合は、すぐに流水で15分以上洗浄してください。また、目に入った場合は、すぐに流水で15分以上洗浄した後、医師に相談してください。

廃棄時の注意事項

- ・ 製品を廃棄するときは、産業廃棄物として扱ってください。

UL/c-UL 認定について

GLC150-BG41-XY32SK-24V/GLC150-SC41-XY32SK-24VはUL/c-UL 製品認定品です。(UL File No. E210412)

LTは以下の規格に適合しています。

UL508 工業用電気制御装置

UL1604 クラス 及び , 区分2 並びにクラス の危険(分類された)区域に使用される電気装置

CAN/CSA-C22.2, No. 1010-1

測定・制御・試験所用の電気装置の安全要求

GLC150-BG41-XY32SK-24V (UL 登録型式:2980036-01)

GLC150-SC41-XY32SK-24V (UL 登録型式:3280027-11)

<注意事項>

- ・ LTは機器に組み込んで使用して下さい。
- ・ 本機は前面取り付けでご使用ください。
- ・ 自然空冷の場合、LTは垂直なパネルに取り付けてください。また、背面部周囲の空間は全方向に100mm以上開けてください。この条件が満たされていないと、LTの内部部品の温度上昇がUL規格の要求を満たさなくなる可能性があります。
- ・ LTに接続される電源及び信号線は、1次側電源と2重絶縁または強化絶縁されていなければなりません。

UL1604 適合条件および取り扱い注意

1. 電源、入出力(I/O)の配線は、米国においては、National Electrical Code, NFPA 70, Article 501-4(b)で規定されるClass I, Division 2の配線方法に適合していなければなりません。また、カナダにおいてはCanadian Electrical Code Section 18-152に配線方法が適合していなければなりません。
2. Class I, Division 2, Groups A, B, CまたはD, Hazardous Locationsにての使用に適しています。
3. 警告：爆発の危険 - 代替部品の使用により、Class I, Division 2の適合性が損なわれる可能性があります。
4. 警告：爆発の危険 - 危険な場所では、モジュールを取り替えたり配線する前に電源を遮断してください。
5. 警告：爆発の危険 - 機器の電源を切断する前に、必ず電源スイッチを遮断するか、危険な場所でないことを確認してください。

CE マーキングについて

GLC150-BG41-XY32SK-24V/GLC150-SC41-XY32SK-24VはEMC指令に適合したCEマーキング製品です。EN55011 Class AとEN50082-2に適合しています。CEマーキングの詳細につきましては、弊社サポートダイヤルまでお問い合わせください。

CNS について

GLC150-BG41-XY32SK-24Vは以下のCNSに適合した製品です。

- ・ CNS 13438 (Class A)

<注意事項>

LTは工業機器(クラスA機器)です。住宅地にて使用する場合は近くにある他の機器に対し電磁波による干渉を与える恐れがあります。そのような環境で使用する場合はユーザにて別途対策を行ってください。

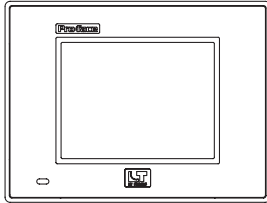
<警告使用者>

這是甲類的資訊產品、在居住的環境中使用時、可能會造成射頻干擾、在這種情況下、使用者會被要求採取某些適當的對策。

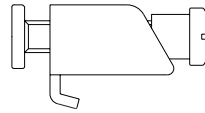
梱包内容

梱包箱には、以下のものが入っています。ご使用前に必ず確認してください。

LT 本体 1 台
GLC150-BG41-XY32SK-24V
GLC150-SC41-XY32SK-24V



取り付け金具 (4 個 1 組)



取扱説明書 1 枚

防滴パッキン 1 個

品質や梱包などには出荷時に際し、万全を期しておりますが、万一破損や部品不足、その他お気付きの点がありましたら、直ちに販売店までご連絡くださいますようお願いいたします。

別売品

LT 統合開発ソフトウェア
GP-PRO/PB C-Package03
LT Editor

LT カラー機種は GP-PRO/PB
C-Package03 以降でのみ動作し
ます。
対応ソフトウェアの詳細につ
きましては LT ユーザーズマ
ニュアルを参照してください。

LT シリーズユーザーズマニュアル

転送ケーブル (GPW-CB02)

USB 転送ケーブル (GPW-CB03) ¹

メンテナンスオプション

取り付け金具 (GP070-AT01)

防滴パッキン (GP37W2-WP00-MS)

オプション品

画面保護シート (GP37W2-DF00)

D10 コネクタ

GLC100-D10CN01	はんだ付けタイプのコネクタとカバー。(5セット入り) 富士通コンポーネント(株)製FCN-361J040-AU(コネクタ) とFCN-360C040-B(コネクタカバー)のセット
GLC-D10CN02	リボンケーブル圧接コネクタ。(5個入り) 富士通コンポーネント(株)製FCN-367J040-AU/F

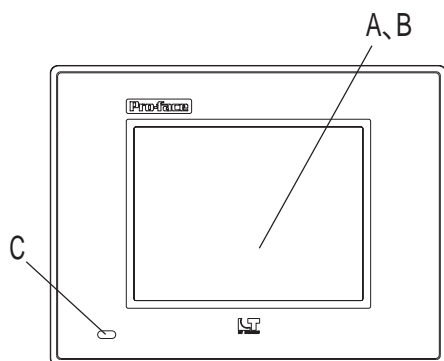
D10 ケーブル

CGP070-ID11-M	富士通コンポーネント株式会社製 FCN-361J040-AU(コネクタ)/FCN-360C040-B(コネクタカバー)に3.5mのケーブルを取り付けた製品です。 ・使用ケーブル: 電源・コモン用 AWG#22/許容電流7A(赤・黒) 入出力信号用 AWG#24/許容電流5A(黄・青) マークチューブ付き(端末処理なし)
---------------	--

1 ソフトウェアのバージョンに制限があります。詳細について、参照「USB 転送ケーブル取扱説明書」

1 各部名称とその機能

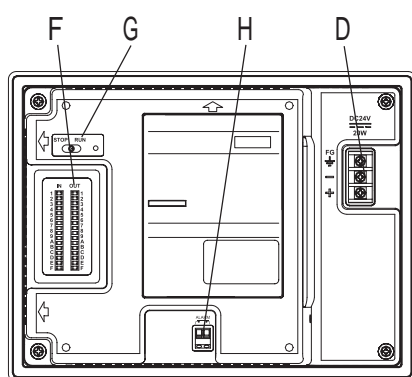
LTの各部名称とその機能について説明します。



A: 表示部
設定画面やコントローラのデータを表示します。

B: タッチパネル
画面切り替えやデータの書き込み操作が行えます。

C: ステータス LED



運転モード*1	コントローラの動作モード*2	LED
オフライン	—	緑 - 点灯
運転	RUN	緑 - 点灯
運転	STOP	緑 - 点滅
運転	バックライト切れ検出	緑 / 赤 - 点灯
運転	メジャー異常	赤 - 点灯

*1 表示、タッチキー機能の運転モードを指します。

*2 ロジックプログラムを実行する機能のモードを指します。

D: 電源入力用端子台
電源ケーブルおよびFGを接続します。

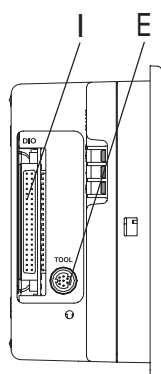
E: ツールコネクタ
転送ケーブルを接続します。

F: 入出力 LED
DIN/DOUTの入出力状態を表示します。

G: RUN/STOP スイッチ (RUN時 LED 点灯)
RUN: ロジックプログラムの演算実行
RUN時はエディタやオフラインによってロジックプログラムを運転/停止させることができます。
STOP: ロジックプログラムの演算停止

H: アラーム出力
メジャー異常とウォッチドッグタイマエラー発生時に接点をOFF(開放)します。
参照 「アラーム出力回路について」

I: 入出力コネクタ
外部入出力機器を接続します。

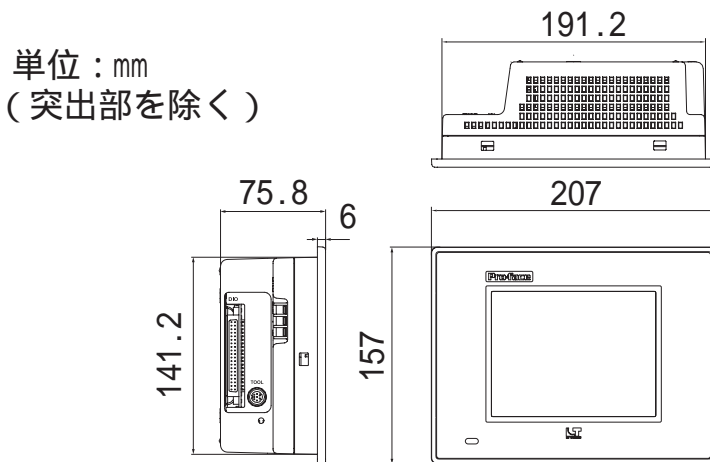


2 仕様

定格電圧	DC24V
電圧許容範囲	DC20.4 ~ 28.8V
使用周囲温度	0 ~ 50
使用周囲湿度	10 ~ 90%RH (結露のないこと、湿球温度39以下)
耐気圧(使用高度)	800 ~ 1114hPa (2000m以下)
汚染度	汚染度 2

3 外観図

LTの外観図と各部の寸法図を示します。



4 外部インターフェイス

入出力インターフェイス
外部の入出力機器に接続します。

ピンコネクション	ピン番号	信号名	ピン番号	信号名
	A1	COM (0V:DOUT)	B1	COM (24V:DIN)
	A2	COM (0V:DOUT)	B2	DC24V (DOUT)
	A3	NC	B3	NC
	A4	NC	B4	NC
	A5	DOUT 15	B5	DIN 15
	A6	DOUT 14	B6	DIN 14
	A7	DOUT 13	B7	DIN 13
	A8	DOUT 12	B8	DIN 12
	A9	DOUT 11	B9	DIN 11
	A10	DOUT 10	B10	DIN 10
	A11	DOUT 9	B11	DIN 9
	A12	DOUT 8	B12	DIN 8
	A13	DOUT 7	B13	DIN 7
	A14	DOUT 6	B14	DIN 6
	A15	DOUT 5	B15	DIN 5
	A16	DOUT 4	B16	DIN 4
	A17	DOUT 3	B17	DIN 3
	A18	DOUT 2	B18	DIN 2
	A19	DOUT 1	B19	DIN 1
	A20	DOUT 0	B20	DIN 0

適合コネクタ、コネクタカバー

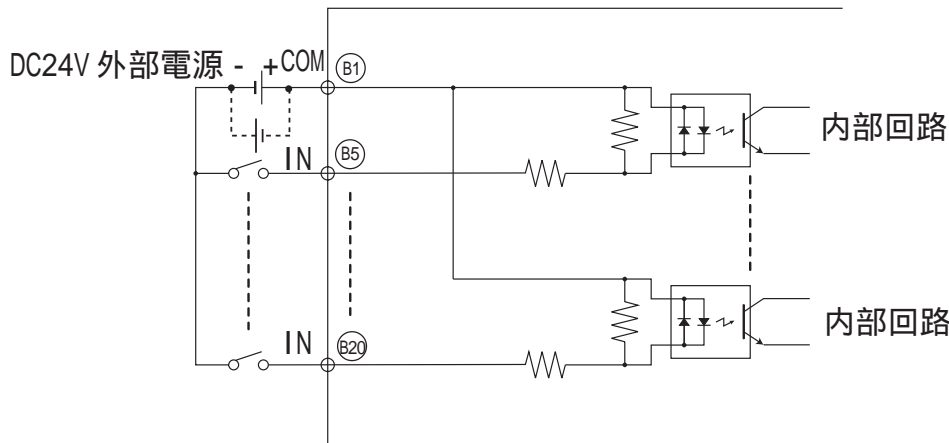
接続方法	適合コネクタ（富士通コンポーネント株式会社製）
ハンダ付けタイプ	FCN-361J040-AU（コネクタ） FCN-360C040-B（カバー）
圧着タイプ	FCN-363J040（コネクタ） FCN-363J040-AU/S（コンタクト） FCN-360C040-B（カバー）
圧接タイプ	FCN-367J040-AU/F（コンタクト）
接続方法	適合コネクタ（株式会社デジタル製）
ハンダ付けタイプ	GLC100-DIOCN01（コネクタ/コネクタカバー）*1

*1 FCN-361J040-AU / FCN-360C040-B を 5 個セットにしたものです。

入力/出力部仕様

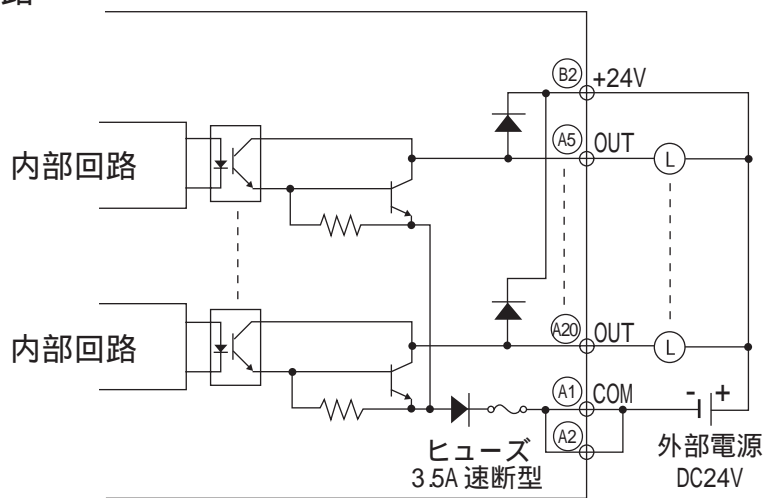
項目	入力部	出力部
電源電圧	DC24V	
コモン数	1	
入力/出力点数	16	16
入力信号表示	1点ごとON時LED点灯(論理側)	
絶縁方式	フォトカプラ絶縁	
外部供給電源	信号用：DC24V	
最大許容電圧	DC26.4V	DC24V ± 10%
入力/出力遅延時間	OFF ON 10ms以下 ON OFF 10ms以下	OFF ON 2ms以下 ON OFF 2ms以下
入力定格電流	5mA(24V)	—————
入力抵抗	4.7k	—————
標準動作範囲	ON電圧21V以上 OFF電圧7V以下	—————
出力形式	—————	シンク出力
最大負荷電流	—————	0.2A/1点、1.6A/1コモン
出力電圧降下	—————	2.5V以下
OFF時漏れ電流	—————	0.4mA以下
出力種別	—————	トランジスタ出力
出力保護種別	—————	保護なし出力
内蔵ヒューズ	—————	3.5A, 125V チップヒューズ (交換不可)
サージ抑制回路	—————	ダイオード

入力部回路



点線部はソース出力タイプ機器との結線図です。

出力部回路



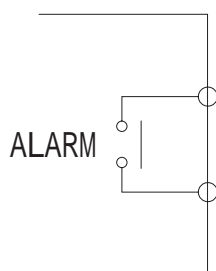
アラーム出力回路について

LTに電源が入り、LTのシステムが起動するとアラーム出力回路のリレーがONになります。メジャー異常とウォッチドッグタイマエラーが発生した場合はこのリレースイッチはOFFになります。メジャー異常とウォッチドッグタイマエラーが発生した場合、LTの内部や出力の状態が不定となる場合がありますので、このリレー出力を監視するフェールセーフ回路をLTの外部に設けてください。

重要

LTに電源が投入されてから約1秒間はアラーム出力がOFFとなっています。LTのアラーム出力を外部で監視する場合、電源投入から約1秒間はアラーム出力を無視できるような回路構成にしてください。例：電源投入から1.5秒遅れてOFFになる外部タイマの接点をアラーム出力と並列に入れる。

回路例については、参照 [LTシリーズユーザズマニュアル](#)
2.2.5 外部インターフェイス アラーム出力



接点定格	0.15A-AC125V (抵抗負荷) 0.6A-DC24V (抵抗負荷)
動作時間 (セット時間 at 20)	4ms以下
復帰時間 (リセット時間 at 20)	4ms以下
最小開閉負荷	1mA / DC5V
初期接触抵抗	100m 以下

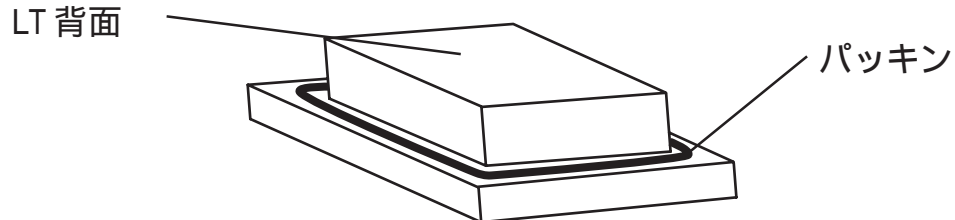
5

取り付け

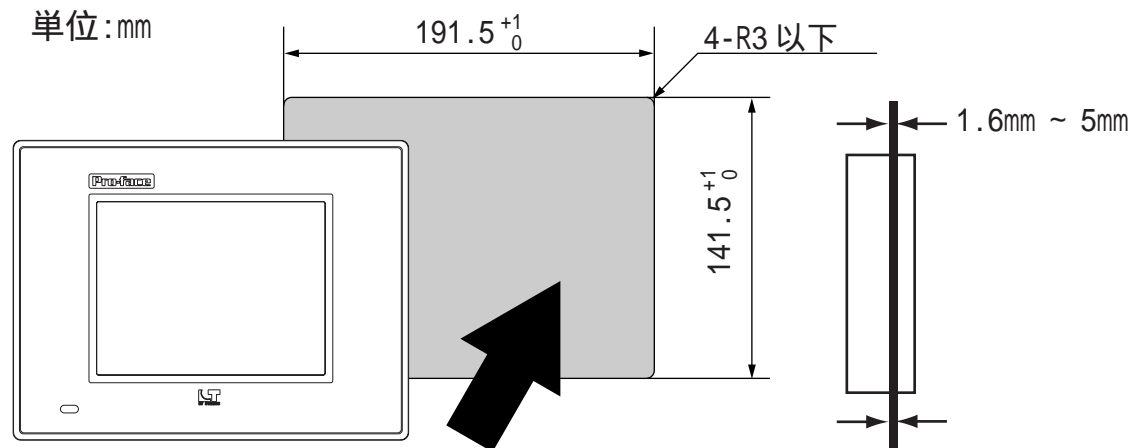
LTの設置方法や設置する上での注意を説明します。以下の方法で取り付けを行ってください。

防滴パッキンについて

- 重要** ・取り付けをする前に、防滴パッキンがLTに装着されているか必ず確認してください。

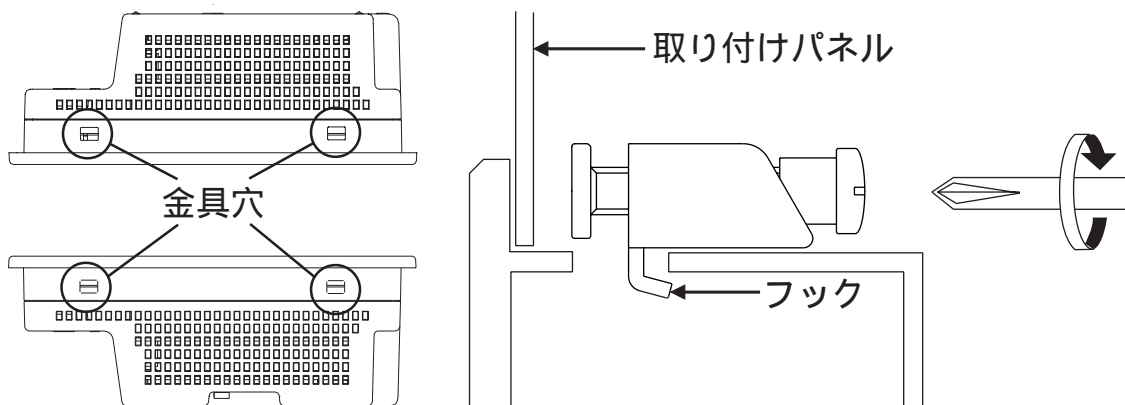


取り付け穴をあけ、パネルの前面からはめ込みます。



取り付け金具を背面から固定する。

LTの金具穴のうち、以下に示す上下4カ所に取り付け金具のフックを入れ、取り付け金具のネジの後ろをドライバーで締めます。



- 重要** ・ネジは強くしめすぎると、破損する恐れがあります。
 ・防滴効果を得るための適正しめつけトルクは0.5 ~ 0.6N・mです。



- ・取り付け金具と防滴パッキンは、ユーザー交換用リペアパーツとして別売しています。

6 電源ケーブルの配線について

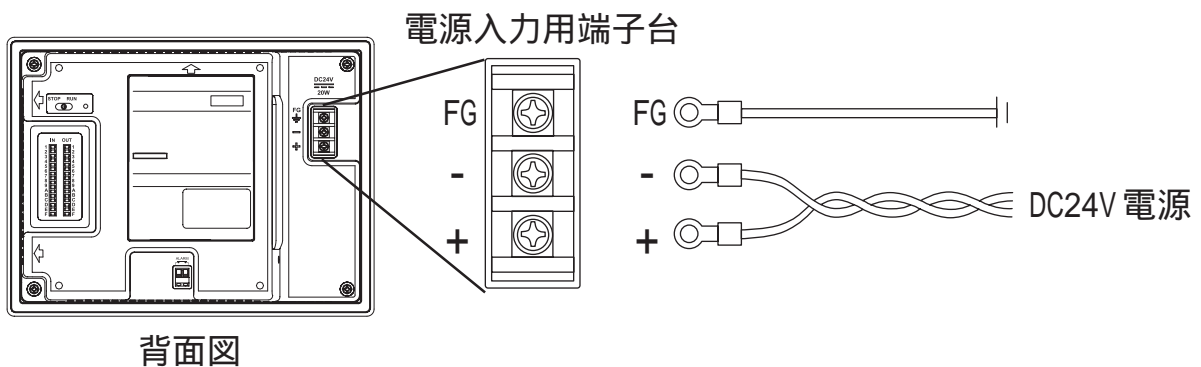
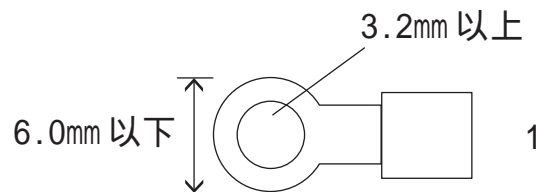
電源ケーブルを配線します。

警告

- ・ 接続は、必ず電源が供給されていないことを確認してから行ってください。感電や機器の破損の恐れがあります。
- ・ LTはDC24V入力専用です。DC24V以外を供給すると、電源、および本体が破損します。プラス、マイナス、FGを正しく接続してください。
- ・ 配線後は必ず付属の端子台カバーを取り付けてください。端子台カバーを取り付けないと感電の恐れがあります。
- ・ LT本体には電源スイッチがないためブレーカーを取り付けてください。

重要

- ・ 圧着端子¹は、ネジのゆるみ時の短絡を防止するために、絶縁スリーブ付き圧着端子を使用してください。
 - ・ FG端子を盤フレームに接続した場合は、ノイズの影響を受けやすくなりますので、必ずD種接地工事を施してください。
- MEMO
- ・ 電源線は、できるだけ太い電線（最大2mm²）を使い、必ずつなぎ込みの端子もとからツイストしてください。
 - ・ 端子寸法は、以下の条件のものを使用してください。



電源ケーブルは、以下の手順に従って接続してください。

通電されていないことを確認します。

端子台カバーを外します。

端子台の3カ所のネジを外し、圧着端子をネジ穴にあわせた後、ネジ止めします。



- ・ 圧着端子ケーブルを確認のうえ、正しい位置に取り付けてください。
- ・ 適正な締め付けトルクは0.5 ~ 0.6N・mです。

端子台カバーを取り付けます。

1 推奨圧着端子：V2-MS3 相当 <日本圧着端子製造（株）製>

7 電源供給時の注意事項

電源供給時の注意事項です。LT 本体背面の電源入力用端子台に電源ケーブルを接続してください。

- ・ 電圧変動が規定値以上の場合は、定電圧トランスを接続してください。
- ・ 線間や大地間は、ノイズの少ない電源を使用してください。ノイズが多い場合は、絶縁トランス（ノイズカットトランス）を接続してください。
- ・ LTの電源と入出力機器および動力機器とは、系列を分離して配線してください。
- ・ 電源ケーブルは、耐ノイズ性向上のためツイスト（より線）で布線してください。
- ・ 動力回路（高電圧、大電流）線、入出力信号線、電源ケーブルは、それぞれ束線、接近をしないでください。
- ・ 雷のサージ対策に、雷用サージアブソーバを接続してください。
- ・ ノイズ対策のため、電源ケーブルはできるだけ短くしてください。

8 接地時の注意事項

- ・ LTの背面にあるFG端子からの接地は、専用接地としてください。「接地工事はD種接地、(接地抵抗 100 Ω以下)」
- ・ FGとSGは本体内部で接続されています。他の機器と接続する場合はSGの短絡ループが形成されないようシステム設計を行ってください。
- ・ 2mm²以上の接地用電線を使用してください。接地点は、本機の近くで接地線の距離を短くしてください。
- ・ 接地用電線は他の機器と渡り配線にせず単独接地にしてください。

9 入出力信号接地時の注意事項

- ・ 入力信号線、および出力信号線は、動力回路のケーブルとは別の配線系統に布線をしてください。
- ・ 動力回路ケーブルを別の配線系統にできないときには、信号線にシールドケーブルを使用して、シールド端を接地してください。

10 点検・保守について

- ・ ディスプレイの表面、およびフレームが汚れたときには、柔らかい布に水で薄めた中性洗剤をしみ込ませて固く絞り、ディスプレイの表面やフレームの汚れを拭き取ります。

- 重要**
- ・ 拭き取りには中性洗剤をしみ込ませた柔らかい布だけを使用してください。シンナー、有機溶剤、強酸系などは使用しないでください。
 - ・ シャープペンシルなどの先が鋭利なものやドライバーなど固いもので画面に触れないでください。キズや故障の原因になります。

- ・ サービス・リペアセンター(06-6613-1638)にてLTの故障、修理などのご相談に対応いたします。お問い合わせの際には問題点、現象などをあらかじめ書き留めてからご連絡くださるようお願いいたします。

本書はLogiTouchをLTと称しています。