

# 安全に関する使用上の注意



## 設計上の警告事項

- ・タッチパネル上のスイッチを使用して、人的や物的損害につながるスイッチを作らないでください。本体、ユニット、ケーブル等の故障により出力がONし続けたり、OFFし続けたりし重大な事故につながります。重大な事故につながる出力信号についてはリミッタなどの監視回路を設けてください。また、重大な動作を行うスイッチはGP本体以外の装置より行うようにシステム設計をしてください。誤出力、誤動作による事故の恐れがあります。
- ・装置の安全性に関わるタッチスイッチを、GP上に設けないでください。非常スイッチなどの安全性に関わるスイッチは、別システムのハードウェアスイッチを設けてください。
- ・GPとホストコントローラとの通信異常で機械が誤動作しないようにシステム設計を行ってください。人体に傷害を負ったり、物的損害の恐れがあります。
- ・障害・重大な物的損害や生産停止の原因となり得る重要な警告装置としてGPを使用しないでください。重要な警告表示および警報に関わる制御装置は、独立し冗長性のあるハードウェアか、機械的インターロックによって構成してください。
- ・GPは航空機器、航空宇宙機器、幹線通信機器、原子力制御機器、生命の維持に関わる医療機器などの極めて高度な信頼性・安全性が求められる用途への使用を想定しておりません。これらの用途には使用できません。
- ・GPを運送機器（列車、自動車、船舶等）、防災防犯装置、各種安全装置、生命の維持に関わらない医療機器などの、機能・精度において高い信頼性・安全性が求められる用途で使用する場合は、組み込まれるシステム機器全般として、冗長設計、誤動作防止設計等の安全設計を施す必要があります。
- ・バックライトが切れると、画面が真っ暗になって表示が見えなくなりますが、スタンバイモード作動時と異なり、タッチスイッチの入力は有効なままです。操作者がバックライト消灯状態と間違えてタッチパネルを押した場合、不当なタッチパネル操作となる恐れがあります。不当な操作による人的・物的損害が生じる恐れのあるタッチスイッチをGP上に設けないでください。  
バックライトが切れた場合は以下のような現象が発生します。  
    スタンバイモードを設定していないのに画面の表示が消える  
    スタンバイモードを設定していて画面の表示が消えた際に、一度タッチしても表示が復帰しない  
また、バックライト切れを自動検出した場合にタッチ操作を無効にし、未然に誤動作を防ぐ機能をご使用になることをお勧めします。

## 取り付け上の警告事項

- ・GPの解体は絶対に行わないでください。高電圧部分がGP内部にあり、GPを解体すると感電の恐れがあります。
- ・GPは改造しないでください。火災、感電の恐れがあります。
- ・可燃性ガスのあるところでは、使用しないでください。爆発の恐れがあります。

## 配線上の警告事項

- ・電源ケーブル取り付け時は、感電の恐れがありますので電源が供給されていないことを必ず確認して取り付け作業を行ってください。
- ・配線後は、必ず付属の端子台カバーを取り付けてください。端子台カバーを取り付けないと感電の恐れがあります。
- ・表示された電源電圧以外の電圧で使用しないでください。火災、感電の恐れがあります。

## 立ち上げ・保守時の警告事項

- ・GPは時計のバックアップのためにリチウム電池を内蔵しています。電池を誤って交換すると、電池が爆発する恐れがありますので、交換は行わないでください。交換が必要な場合には、お買い求めの代理店または(株)デジタルサービス・リペアセンター(06-6613-1638)までご連絡ください。

# 注意

## 取付上の注意事項

- ・ ケーブルは、コネクタに確実に装着してください。接触不良により、誤入力や誤出力の恐れがあります。

## 配線上の注意事項

- ・ FG端子は、GP専用のD種接地工事を行ってください。感電や誤動作の恐れがあります。
- ・ GPへの配線は、定格電圧および端子配列を確認した上で正しく行ってください。定格と異なった電源の接続や誤った配線を行うと火災や故障の恐れがあります。
- ・ 端子ネジは規定のトルクで締め付けてください。端子ネジの締め付けがゆるいと短絡、火災や誤動作の恐れがあります。
- ・ GP内に、切粉や配線くずなどの異物が入らないように注意してください。火災、故障や誤動作の恐れがあります。

## 立ち上げ・保守時の注意事項

- ・ 液晶ディスプレイ内部には、刺激性物質が含まれています。万一、破損により液状の物質が流出し皮膚に付着した場合は、すぐに流水で15分以上洗浄してください。また、目に入った場合は、すぐに流水で15分以上洗浄した後、医師に相談してください。
- ・ CFカードの抜き差しの際は、必ずCFカードアクセスLEDランプが消灯していることを確認してください。CFカード内のデータが破壊される恐れがあります。
- ・ CFカードにアクセス中は、絶対にGP本体の電源OFF、GPのリセット、CFカードの抜き差しは行わないでください。CFカードへのアクセスが行えないようなアプリケーション画面を作成するなどし、その画面にて電源OFF、リセット、CFカードの抜き差しを行うようにしてください。

## 廃棄時の注意事項

- ・ 製品を廃棄するときは、産業廃棄物として扱ってください。

## 故障しないために

- ・ 強い力や堅い物質でGPの表示部を押すと、表示部が割れ危険ですので押さないでください。
- ・ GPを設置する周囲温度は、仕様の範囲外で使用すると、故障の原因となります。
- ・ GPの温度上昇を防ぐため、GPの通風孔をふさいだり熱がこもるような場所での使用は避けてください。また、高温下での保管や使用は避けてください。
- ・ 温度変化が急激で結露するような場所での使用は避けてください。故障の原因となります。
- ・ GPの内部に水や液状のものや金属を入れないでください。故障や感電の原因となります。(汚染度は2です)
- ・ GPを直射日光に当たる場所やほこりの多い場所での保管、および使用は避けてください。
- ・ GPは精密機器ですので衝撃を与えたり、振動の加わる場所での保管、および使用は避けてください。
- ・ 薬品が気化し、発散している空気や薬品が付着する場所での保管、および使用は避けてください。  
酸・アルカリ・その他塩類 ... 腐食による故障  
有機溶剤類 ..... 火災
- ・ GPの本体およびディスプレイはシンナーや有機溶剤などで拭かないでください。
- ・ 表示部の液晶は紫外線によって劣化します。強い紫外線のもとでの保管、および使用は避けてください。
- ・ 保存周囲温度以下で保存すると、表示部の液晶が凝固しパネルが破損する恐れがあります。また、保存周囲温度を超えると液晶が等方性の液体となり、元の状態に戻らなくなります。できるだけ室温付近で保存してください。
- ・ GPの電源OFF後、電源を再投入する場合は、一定時間おいてからONにしてください。正常に動作しない場合があります。
- ・ 不慮の事故により、GPの画面データが失われた場合を想定して画面データは必ずバックアップしておいてください。

# UL/c-UL(CSA)認定について

GP2400-TC41-24V は、UL/c-UL 製品認定品です。(UL file No.E182139)

GP2400-TC41-24V は以下の規格に適合しています。

**UL508** (工業用電気制御装置)

**UL1604** (工業制御機器適応品:クラス I及び II, 区分2 並びにクラス Iの危険(分類された)区域で使用される電気装置)

**CAN/CSA-C22.2, Nos. 142, and 213-M1987** (事務用電気機器を含む情報技術機器の安全性に関する規格)

## GP2400-TC41-24V(UL 登録型式:2880061)

- < 注意事項 >
- ・GPは機器に組み込んで使用してください。
  - ・本機は前面取り付けでご使用ください。
  - ・自然空冷の場合、GPは垂直なパネルに取り付けてください。また、背面部周囲の空間は全方向に100mm以上開けてください。この条件が満たされていないと、GPの内部部品の温度上昇がUL規格の要求を満たさなくなる可能性があります。

### UL1604 適合条件および取り扱い注意

1. 電源、入出力(I/O)の配線は、米国においては、National Electrical Code, NFPA 70、Article 501-4(b)で規定されるクラス I、区分2の配線方法に適合していなければなりません。また、カナダにおいては Canadian Electrical Code Section 18-52 に配線方法が適合していなければなりません。
2. クラス I、区分2、グループ A、B、CまたはDの危険区域にての使用に適しています。
3. **警告**: 爆発の危険 - 代替部品の使用により、クラス I、区分2の適合性が損なわれる可能性があります。
4. **警告**: 爆発の危険 - 危険な場所では、モジュールを取り替えたり配線する前に電源を遮断してください。
5. **警告**: 爆発の危険 - 機器の電源を切断する前に、必ず電源を遮断するか、危険な場所でないことを確認してください。

# CE マークについて

GP2400-TC41-24V は、EMC 指令に適合した CE マーク製品です。

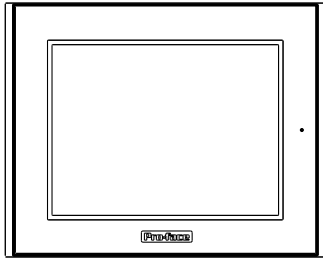
EN55011 Class A, EN50082-2 に適合しています。

CE マーキングの詳細につきましては、弊社サポートダイヤルまでお問い合わせください。

# 梱包内容

梱包箱には以下のものが入っています。ご使用前に必ず確認してください。

GP 本体 1 台  
(GP2400-TC41-24V)

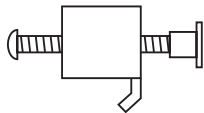


取扱説明書 1 枚 (本書)  
GP2400-TC41-24V  
取扱説明書

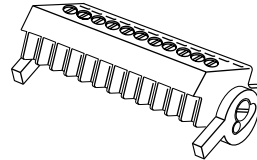
防滴パッキン 1 個 (本体付属)



取り付け金具 (4 個 1 組)



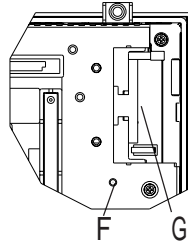
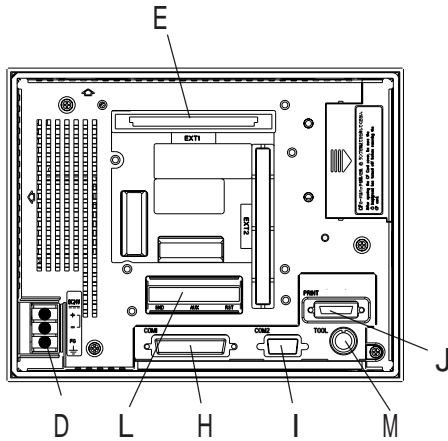
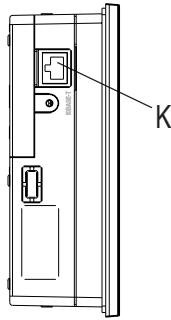
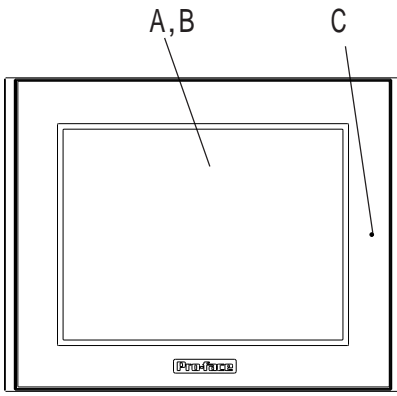
スクリューロック端子台 1 個 (本体付属)



品質や梱包などには出荷時に際し、万全を期しておりますが、万一破損や部品不足、その他お気付きの点がありましたら、直ちに販売店までご連絡くださいますようお願いいたします。

# 1 各部名称

GPの各部の名称を示します。



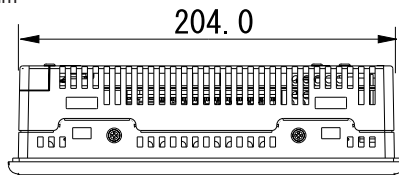
- A: 表示部
- B: タッチパネル
- C: ステータス LED

LED	GPの状態
消灯	電源OFF
緑点灯	正常
橙点灯	バックライト切れ (参照 10 バックライト 交換について)

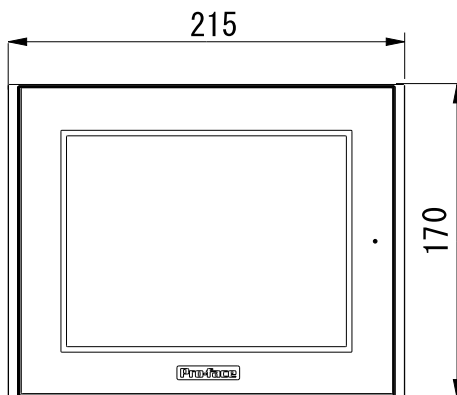
- D: 電源端子台
- E: 拡張ユニット I/F
- F: CFカードアクセスランプ
- G: CFカードスロット
- H: シリアル I/F (HOST-I/F 25ピン)
- I: シリアル I/F (SUB-SIO 9ピン)
- J: プリンタ I/F (ハーフピッチ20ピン)
- K: イーサネット I/F (10BASE-T)
- L: AUX、音声コネクタ
- M: ツールコネクタ

# 2 外観図

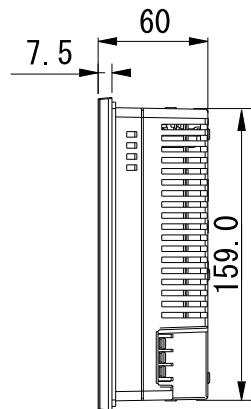
単位:mm



上面図



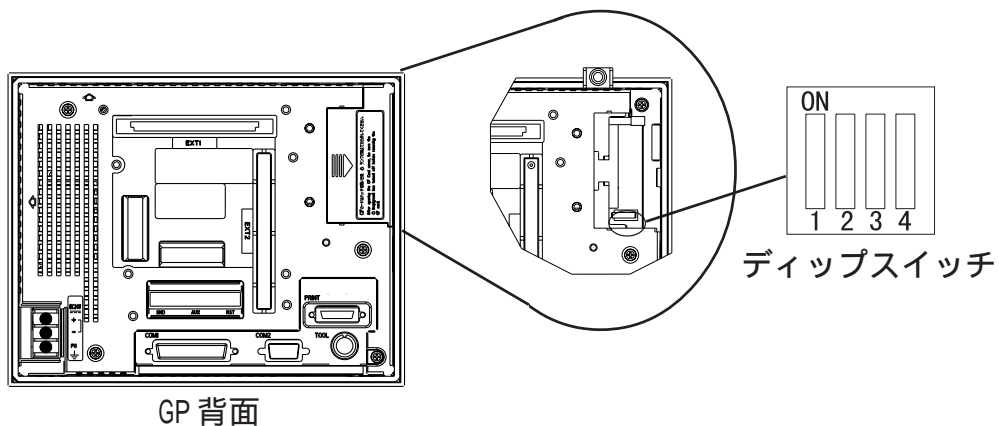
正面図



側面図

### 3 ディップスイッチ

ディップスイッチの設定について示します。  
ディップスイッチはCFカードカバー内にあります。  
出荷時の設定はすべてOFFです。



ディップ スイッチ	内容	ON	OFF	備考
1	CFカード起動設定 CFカードからの起 動を制御	CFカード から の起動可	CFカード から の起動不可	起動可能なCF カードが必要
2	予約	—	—	—
3	予約	—	—	—
4	CFカードカバーの 強制閉設定	強制閉状態 有効	強制閉状態 無効	CFカードハッ チ破損時の応 急処置用

## 4 外部インターフェイス

シリアルインターフェイス(HOST-I/F)

RS-232C、RS-422(シリアル)インターフェイス。ホストと接続。

ピンコネクション	ピン番号	信号名	内容
	1	FG	フレームグランド
	2	SD	送信データ (RS-232C)
	3	RD	受信データ (RS-232C)
	4	RS	リクエストセンド (RS-232C)
	5	CS	クリアセンド (RS-232C)
	6	DR	データセットレディ (RS-232C)
	7	SG	シグナルグランド
	8	CD	キャリアディテクト (RS-232C)
	9	TRMX	ターミネーション (RS-422)
	10	RDA	受信データA (RS-422)
	11	SDA	送信データA (RS-422)
	12	NC	未接続 (予約)
	13	NC	未接続 (予約)
	14	VCC	5V ± 5%出力 0.25A
	15	SDB	送信データB (RS-422)
	16	RDB	受信データB (RS-422)
	17	RI	リングインジケート (RS-232C)
	18	CSB	クリアセンドB (RS-422)
	19	ERB	イネーブルレシーブB (RS-422)
	20	ER	イネーブルレシーブ (RS-232C)
	21	CSA	クリアセンドA (RS-422)
	22	ERA	イネーブルレシーブA (RS-422)
	23	NC	未接続 (予約)
	24	NC	未接続 (予約)
	25	NC	未接続 (予約)

推奨コネクタ : Dsub25 ピンプラグ XM2A-2501 <オムロン(株)製>

推奨カバー : Dsub25 ピン用カバー XM2S-2511 <オムロン(株)製>

ジャックスクリュー XM2Z-0071 <オムロン(株)製>

推奨ケーブル : CO-MA-VV-SB5P × 28AWG <日立電線(株)製>

### 重要

- GPのシリアルポートにはアイソレーション機能はありません。特に接続相手がアイソレーションされていない場合は、必ず7番(SG)を接続してください。RS-422の回路が故障する恐れがあります。
- 14番(VCC)のDC5V出力は保護されていません。誤動作、故障の原因となりますので電流定格を守ってご使用ください。
- 本機は内部でSG(シグナルグランド)とFG(フレームグランド)が接続されています。
- 接続装置とSGを接続する場合は、短絡ループが形成されないようにシステムを設計してください。



- ・ 固定するねじは、メートル並目ネジM2.6×0.45pを使用してください。
- ・ ケーブルを作成する場合は、以下の点に注意してください。
  - < RS-422 接続時 >
    - ・ 18番 (CSB) と 19番 (ERB)、21番 (CSA) と 22番 (ERA) は、必ず短絡させてください。
    - ・ 9番 (TRMX) と 10番 (RDA) を接続することで、RDA-RDB間に100の終端抵抗が挿入されます。
    - ・ メモリリンク方式でケーブルを作成する場合は、必ず4線式を選択してください。
  - < RS-232C 接続時 >
    - ・ 9番 (TRMX)、10番 (RDA)、11番 (SDA)、15番 (SDB)、16番 (RDB)、18番 (CSB)、19番 (ERB)、21番 (CSA)、22番 (ERA) のピンは使用しないでください。
    - ・ 1番 (FG) は接続機器により必要な場合のみ接続してください。

### シリアルインターフェイス (SUB-SIO)

ピンコネクション	ピン番号	信号名	内容
	1	CD	キャリアディテクト (RS-232C)
	2	RD	受信データ (RS-232C)
	3	SD	送信データ (RS-232C)
	4	ER	イネーブルレシーブ (RS-232C)
	5	SG	シグナルグランド
	6	DR	データセットレディ (RS-232C)
	7	RS	リクエストセンド (RS-232C)
	8	CS	クリアセンド (RS-232C)
	9	RI/VCC	リングインディケート (RS-232C) 5V ± 5% 0.25A

推奨コネクタ : Dsub9 ピンソケット XM2D-0901 <オムロン (株) 製 >

推奨カバー : Dsub9 ピン用カバー XM2S-0913 <オムロン (株) 製 >

ジャックスクリュー XM2Z-0073 <オムロン (株) 製 >

- 重要** ・ 9番 (RI/VCC) のDC5V出力は保護されていません。電流定格を守ってご使用ください。

### プリンタインターフェイス (ハーフピッチ20ピン)

ピンコネクション	ピン番号	信号名	内容
	1	GND	グランド
	2	RESERVE	予約
	3	PDB5	データ信号
	4	PDB4	データ信号
	5	PDB3	データ信号
	6	GND	グランド
	7	SLCT	セレクト状態 (入力)
	8	PDB0	データ信号
	9	PSTB	ストロブ信号 (出力)
	10	BUSY	ビジー信号 (入力)
	11	PDB7	データ信号
	12	PDB6	データ信号
	13	GND	グランド
	14	ERROR	プリンタエラー (入力)
	15	GND	グランド
	16	PDB2	データ信号
	17	PDB1	データ信号
	18	PE	紙切れ
	19	INIT	初期化信号 (出力)
	20	GND	グランド



スクリューロック端子台(12ピン)

外部リセット、AUX、音声出力のインターフェイス。

ピンコネクション	I/F	ピン番号	信号名	内容
	外部リセット	1	AUXCOM	外部リセットコモン
		2	AUXRESET	外部リセット入力
	AUX	3	RUN	オンライン動作中
		4	ALARM	システムアラーム出力
		5	OUTCP	DC24V
		6	BUZZ	外部ブザー出力
		7	予約	予約
		8	OUTCN	0V
		9	RESERVE	予約
	サウンド I/F	10	SP OUT	スピーカ出力
		11	RESERVE	グランド
		12	LINE OUT	サウンドラインアウト出力

イーサネットインターフェイス

IEEE802.3に準拠したイーサネット通信(10BASE-T)インターフェイス。

RJ-45タイプモジュラージャックコネクタ(8極)使用。

CFカードインターフェイス

CFカードを挿入するスロット。

拡張ユニットインターフェイス

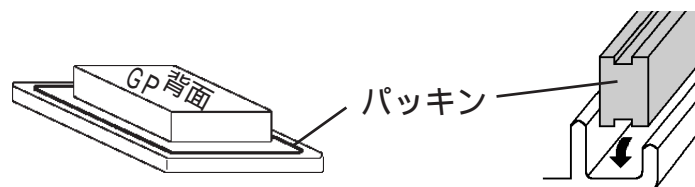
フィールドバスなどの通信機能を搭載した拡張ユニットを装着するインターフェイス。

## 5 取り付け

防滴パッキンについて

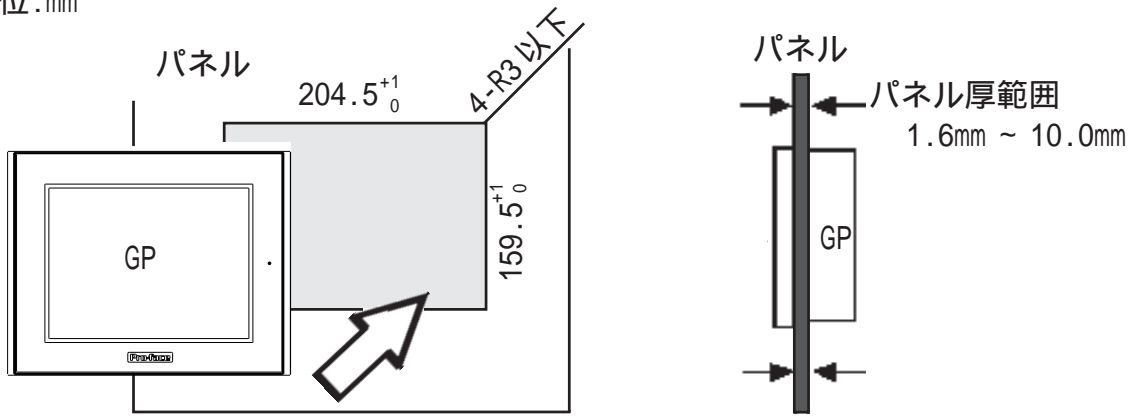
防滴効果を必要としないような環境においても防滴パッキン(本体付属)は、必ず使用してください。GPの表示面を下にして水平なところに置き、付属の防滴パッキンを背面部から樹脂ベゼルの溝に取り付けます。

- 重要**
- ・ 取り付けをする前に、パッキンがGPに装着されているか必ず確認してください。
  - ・ 長期間使用した防滴パッキンはキズや汚れがつき防塵・防滴効果が得られない場合があります。定期的(キズや汚れが目立ってきた場合)に交換してください。



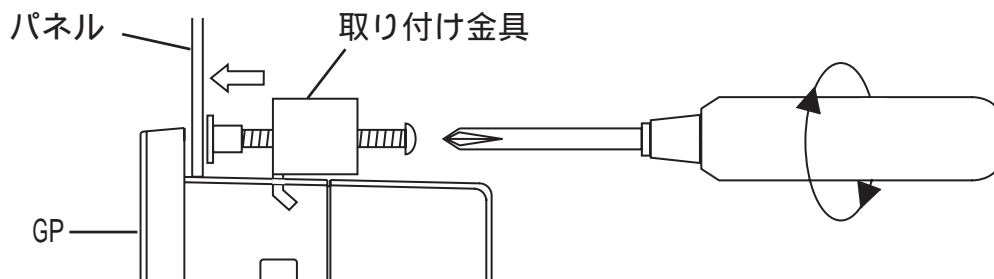
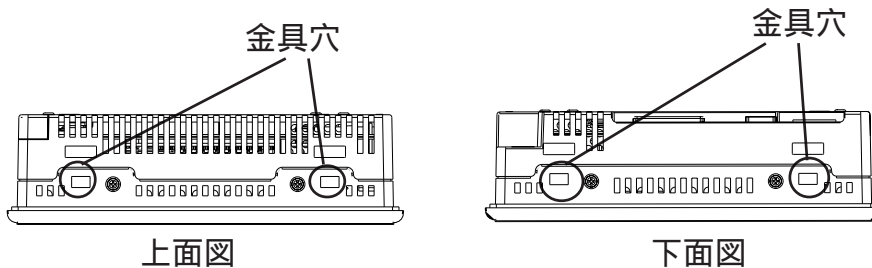
## 取り付け穴をあけ、パネルの前面からはめ込む

単位:mm



## 取り付け金具を背面から固定する

GPの金具穴のうち、以下に示す上下4カ所に取り付け金具のフックを入れ、取り付け金具のネジの後ろをドライバーで止めます。



- 重要**
- ・ ネジは強くしめすぎると、破損する恐れがあります。
  - ・ 防滴効果を得るための適正しめつけトルクは0.5N・mです。



- ・ 取り付け金具は、ユーザー交換用リペアパーツとして、弊社サービス・リペアセンターにて別売しています。

## 6 電源ケーブルの配線について

電源ケーブルを配線します。



### 警告

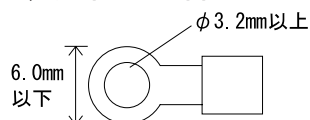
- ・感電の恐れがありますので必ず電源が供給されていない状態で接続してください。
- ・GP2400-TC41-24VはDC24V入力専用です。DC24V以外を供給すると電源および本体が破損します。
- ・GP本体には電源スイッチがないため、ブレーカーを取り付けてください。

#### 重要

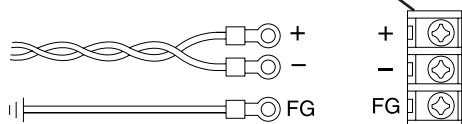
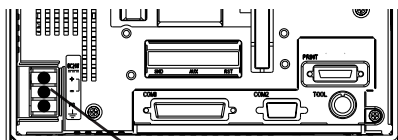
- ・ 圧着端子はネジのゆるみ時の短絡を防止するために絶縁スリーブ付き圧着端子を使用してください。
- ・ FG端子を接続した場合は、ノイズの影響を受けやすくなりますので、必ずアースに落としてください。



- ・ 電源線は、できるだけ太い電線（最大2mm<sup>2</sup>）を使い、必ず端子先に近いところからツイストしてください。
- ・ 端子寸法は、以下の条件のものを使用してください。



背面図



圧着端子\*1

電源端子台

電源ケーブルは、以下の手順に従って接続してください。

通電されていないことを確認します。

端子台カバーを取り外します。

端子台の中央3カ所のネジを外し、圧着端子をネジ穴にあわせた後、ネジ止めします



- ・ 圧着端子ケーブルを確認のうえ、正しい位置に取り付けてください。
- ・ 適正な締めつけトルクは0.5 ~ 0.6N・mです。

端子台カバーを取り付けます。

## 7 電源供給時の注意事項

電源供給時の注意事項です。GP本体背面の電源入力用端子台に電源ケーブルを接続してください。

- ・ 電圧変動が規定値以上の場合は、定電圧トランスを接続してください。
- ・ 線間や大地間は、ノイズの少ない電源を使用してください。ノイズが多い場合は、絶縁トランス(ノイズカットトランス)を接続してください。
- ・ GPの電源と入出力機器、および動力機器とは、系列を分離して配線してください。
- ・ 電源ケーブルは、耐ノイズ性向上のためツイスト(より線)で布線してください。
- ・ 主回路(高電圧、大電流)線、入出力信号線、電源ケーブルは、それぞれ束線、接近をしないでください。
- ・ 雷のサージ対策に、雷用サージアブソーバを接続してください。
- ・ ノイズ対策のため、電源ケーブルはできるだけ短くしてください。

## 8 接地時の注意事項

- ・ GPの背面にあるFG端子からの接地は、専用接地としてください。  
「接地工事はD種接地、接地抵抗100以下」
- ・ GP2400-TC41-24Vは内部でSG(シグナルグランド)とFG(フレームグランド)が接続されています。
- ・ 接続装置とSGを接続する場合は、短絡ループが形成されないようにシステムを設計してください。
- ・ 拡張ユニットを本体へ取り付ける場合には、拡張ユニットのユーザーズマニュアルに従ってください。

## 9 入出力信号接地時の注意事項

- ・ 入力信号線、および出力信号線は、動力回路のケーブルとは別の配線系統に布線をしてください。
- ・ 動力回路ケーブルを別の配線系統にできないときには、シールドケーブルを使用して、シールド端を接地してください。

## 10 バックライトの交換

本機は、バックライトの交換が可能です。

交換方法については、ユーザーズマニュアル(別売)または交換用バックライト(別売)に添付の説明書をご覧ください。

適合するバックライトの型式

本体	バックライトの型式
GP2400-TC41-24V	PS400-BU00-MS

- 重要** ・ 適合しないバックライトは使用しないでください。  
事故や故障の原因となります。