

安全に関する使用上の注意



設計上の警告事項

- ・タッチパネル上のスイッチを使用して、人的や物的損害につながるスイッチを作らないでください。本体、ユニット、ケーブル等の故障により出力がONし続けたり、OFFし続けたりし重大な事故につながります。重大な事故につながる出力信号についてはリミッタなどの監視回路を設けてください。また、重大な動作を行うスイッチはGP本体以外の装置より行うようにシステム設計をしてください。誤出力、誤動作による事故の恐れがあります。
- ・装置の安全性にかかわるタッチスイッチを、GP上に設けないでください。非常スイッチなどの安全性に関わるスイッチは、別システムのハードウェアスイッチを設けてください。
- ・GPとホストコントローラとの通信異常で機械が誤動作しないようにシステム設計を行ってください。人体に傷害を負ったり、物的損害の恐れがあります。
- ・障害・重大な物的損害や生産停止の原因となり得る重要な警告装置としてGPを使用しないでください。重要な警告表示および警報に関わる制御装置は、独立し冗長性のあるハードウェアか、機械的インターロックによって構成してください。
- ・GPは航空機器、航空宇宙機器、幹線通信機器、原子力制御機器、生命の維持に関わる医療機器などの極めて高度な信頼性・安全性が求められる用途への使用を想定しておりません。これらの用途には使用できません。
- ・GPを運送機器（列車、自動車、船舶等）防災防犯装置、各種安全装置、生命の維持に関わらない医療機器などの、機能・精度において高い信頼性・安全性が求められる用途で使用する場合は、組み込まれるシステム機器全般として、冗長設計、誤動作防止設計等の安全設計を施す必要があります。
- ・バックライトが切れると、画面が真っ暗になって表示が見えなくなりますが、スタンバイモード作動時と異なり、タッチスイッチの入力は有効なままです。操作者がバックライト消灯状態と間違えてタッチパネルを押した場合、不当なタッチパネル操作となる恐れがあります。不当な操作による人的・物的損害が生じる恐れのあるタッチスイッチをGP上に設けないでください。
バックライトが切れた場合は以下のような現象が発生します。
スタンバイモードを設定していないのに画面の表示が消える
スタンバイモードを設定していて画面の表示が消えた際に、一度タッチしても表示が復帰しない
また、バックライト切れを自動検出した場合にタッチ操作を無効にし、未然に誤動作を防ぐ機能をご使用になることをお勧めします。
- ・非常停止スイッチや3ポジションオペレーションスイッチは人的安全性を完全に保証できるものではありません。人的安全性の確保は、必ず設計上で行ってください。

取り付け上の警告事項

- ・GPの解体は絶対に行わないでください。高電圧部分がGP内部にあり、GPを解体すると感電の恐れがあります。
- ・GPは改造しないでください。火災、感電の恐れがあります。
- ・可燃性ガスのあるところでは、使用しないでください。爆発の恐れがあります。

配線上の警告事項

- ・電源ケーブル取り付け時は、感電の恐れがありますので電源が供給されていないことを必ず確認して取り付け作業を行ってください。
- ・表示された電源電圧以外の電圧で使用しないでください。火災、感電の恐れがあります。

立ち上げ・保守時の警告事項

- ・GPは時計のバックアップのためにリチウム電池を内蔵しています。電池を誤って交換すると、電池が爆発する恐れがありますので、交換は行わないでください。交換が必要な場合には、お買い求めの代理店または(株)デジタル サービス・リペアセンター（06-6613-1638）までご連絡ください。

注意

取付上の注意事項

- ・ ケーブルは、コネクタに確実に装着してください。接触不良により、誤入力や誤出力の恐れがあります。

配線上の注意事項

- ・ ケーブルのFGは、GP専用のD種接地工事を行ってください。感電や誤動作の恐れがあります。
- ・ GPへの配線は、定格電圧および端子配列を確認した上で正しく行ってください。定格と異なった電源の接続や誤った配線を行うと火災や故障の恐れがあります。
- ・ GP内に、切粉や配線くずなどの異物が入らないように注意してください。火災、故障や誤動作の恐れがあります。

立ち上げ・保守時の注意事項

- ・ 液晶ディスプレイ内部には、刺激性物質が含まれています。万一、破損により液状の物質が流出し皮膚に付着した場合は、すぐに流水で15分以上洗浄してください。また、目に入った場合は、すぐに流水で15分以上洗浄した後、医師に相談してください。
- ・ CFカードの抜き差しの際は、CFカードアクセススイッチをOFFにして必ずCFカードアクセスLEDランプが消灯していることを確認してください。CFカード内のデータが破壊される恐れがあります。
- ・ CFカードにアクセス中は、絶対にGP本体の電源OFF、GPのリセット、CFカードの抜き差しは行わないでください。CFカードへのアクセスが行えないようなアプリケーション画面を作成するなどし、その画面にて電源OFF、リセット、CFカードの抜き差しを行うようにしてください。
- ・ 使用するCFカードは(株)デジタル製のCFカードをお使いください。他社のCFカードを使用した場合、仕様が満たされなくなります。

廃棄時の注意事項

- ・ 製品を廃棄するときは、産業廃棄物として扱ってください。

故障しないために

- ・ 強い力や堅い物質でGPの表示部を押すと、表示部が割れ危険ですので押さないでください。
- ・ GPを使用および設置する周囲温度は、仕様の範囲外で使用すると、故障の原因となります。
- ・ GPの温度上昇を防ぐため、熱がこもるような場所での使用は避けてください。また、高温下での保管や使用は避けてください。
- ・ 温度変化が急激で結露するような場所での使用は避けてください。故障の原因となります。
- ・ GPの内部に水や液状のものや金属を入れないでください。故障や感電の原因となります。(汚染度は2です)
- ・ GPを直射日光に当たる場所やほこりの多い場所での保管、および使用は避けてください。
- ・ GPは精密機器ですので衝撃を与えたり、振動の加わる場所での保管、および使用は避けてください。
- ・ 薬品が気化し、発散している空気や薬品が付着する場所での保管、および使用は避けてください。
酸・アルカリ・その他塩類 ... 腐食による故障
有機溶剤類 ... 火災
- ・ GPの本体およびディスプレイはシンナーや有機溶剤などで拭かないでください。
- ・ 表示部の液晶は紫外線によって劣化します。強い紫外線のもとでの保管、および使用は避けてください。
- ・ 保存周囲温度以下で保存すると、表示部の液晶が凝固しパネルが破損する恐れがあります。また、保存周囲温度を超えると液晶が等方性の液体となり、元の状態に戻らなくなります。できるだけ室温付近で保存してください。
- ・ GPの電源OFF後、電源を再投入する場合は、一定時間おいてからONにしてください。正常に動作しない場合があります。
- ・ 不慮の事故により、GPの画面データが失われた場合を想定して画面データは必ずバックアップしておいてください。

UL/c-UL(CSA)認定について

GP2301H-LG41-24V/GP2301H-SC41-24V/GP2401H-TC41-24V は UL/c-UL (CSA) 製品認定品です。

UL File No. E171486(UL60950)

GPIは以下の規格に適合しています。

UL60950 第3版 (情報技術機器の安全性に関する規格)

CAN/CSA-C22 . 2 No.60950-00 (情報技術機器の安全性に関する規格)

GP2301H-LG41-24V (UL 登録型式:3080028-03)

GP2301H-SC41-24V (UL 登録型式:3080028-02)

GP2401H-TC41-24V (UL 登録型式:3080028-01)

CEマーキングについて

GP2301H-LG41-24V/GP2301H-SC41-24V/GP2401H-TC41-24V は EMC 指令に適合したCEマーキング製品です。

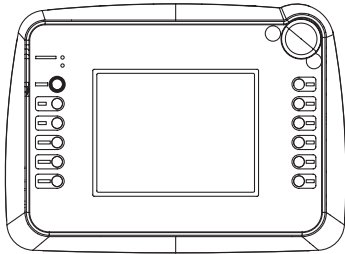
EN55011 Class A と EN61000-6-2 に適合しています。

CEマーキングの詳細につきましては、弊社サポートダイヤルまでお問い合わせください。

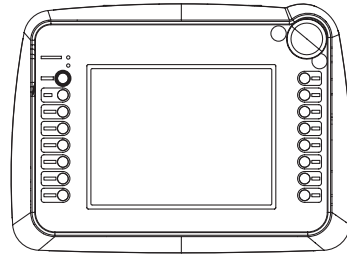
梱包内容

梱包箱には以下のものが入っています。ご使用前に必ず確認してください。

GP 本体 1台
GP2301H-LG41-24V
GP2301H-SC41-24V



GP2401H-TC41-24V

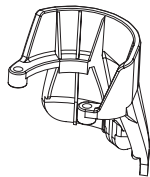


取扱説明書 1枚(本書)
GP2301H-LG41-24V
GP2301H-SC41-24V
GP2401H-TC41-24V
取扱説明書

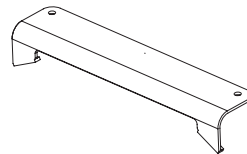
ハンドストラップ 1個



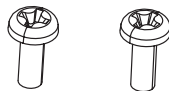
非常停止スイッチガード 1個



CF インターフェイス保護金具 1個



非常停止スイッチガード用
取り付けネジ 2個



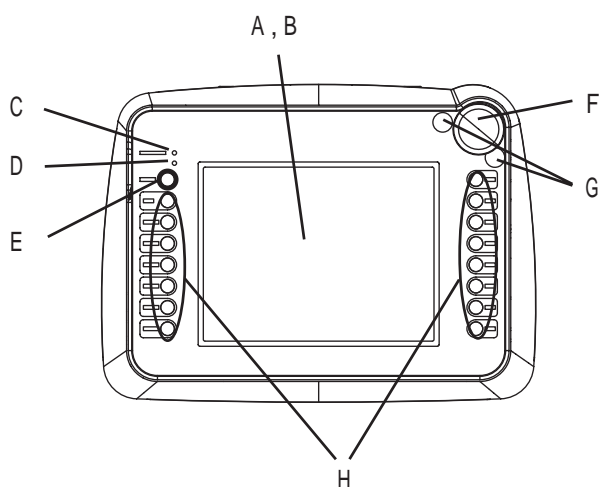
CF インターフェイス保護金具用
取り付けネジ 2個



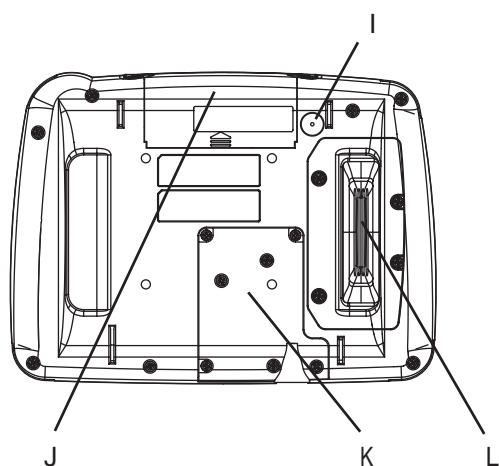
品質や梱包などには出荷時に際し、万全を期しておりますが、万一破損や部品不足、その他お気付きの点がありましたら、直ちに販売店までご連絡くださいますようお願いいたします。

1 各部名称

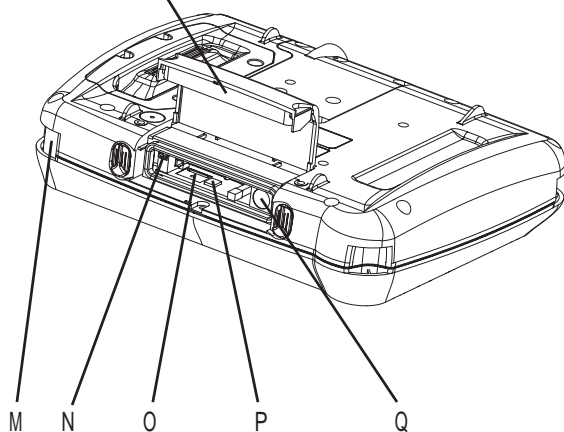
GPの各部の名称を示します。(正面図はGP-2401Hです。GP-2301Hは表示部のサイズ、ファンクションスイッチ数が違います。)



正面図(GP-2401H)



背面図



CFカバー開状態

A: 表示部

GP-2301HL: モノクロ LCD

GP-2301HS: STN 方式カラー LCD

GP-2401HT: TFT 方式カラー LCD

B: タッチパネル

C: ステータス LED

LED	GPの状態
消灯	電源OFF
緑点灯	正常
橙点灯	バックライト切れ (参照 13 バックライト交換について)

D: オペレーション LED

LED	GPの状態
緑点灯	オペレーションスイッチ 又は 3ポジションオペレーション スイッチ がONの状態 ¹
消灯	上記以外の状態とGP-H70 互換モード時にオペレー ションスイッチと3ポジ ションオペレーションス イッチが同時作動した状態

E: オペレーションスイッチ

F: 非常停止スイッチ

G: 非常停止スイッチガードカバー

H: ファンクションスイッチ

GP-2301H: 11 個

GP-2401H: 15 個

I: CF カードアクセス LED

J: CF カードカバー

K: ケーブルカバー

L: 3ポジションオペレーションスイッチ

M: ハンドストラップ取り付け穴

N: CF カードアクセススイッチ

O: CF カード I/F

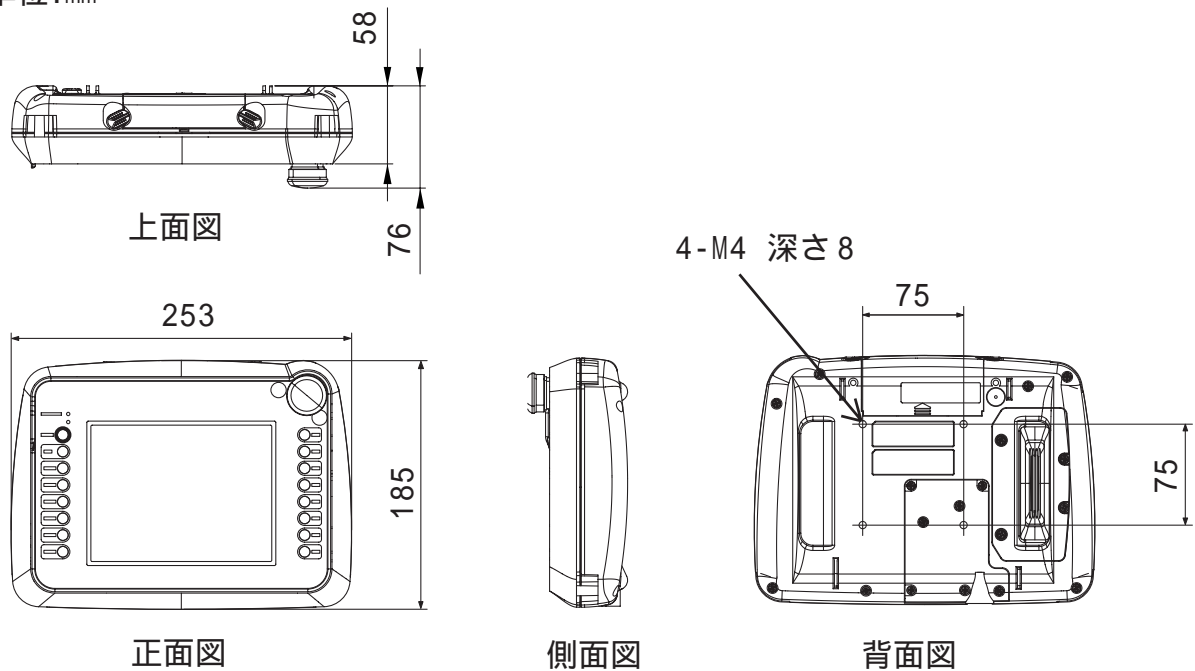
P: CF カード起動スイッチ

Q: ツールコネクタ

2 外観図

下図は GP2401H-TC41-24V ですが、GP2301H-LG41-24V/GP2301H-SC41-24V/
GP2401H-TC41-24V の外観寸法は同じです。

単位:mm

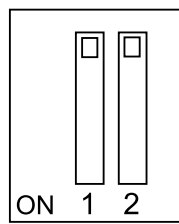


3 ディップスイッチ

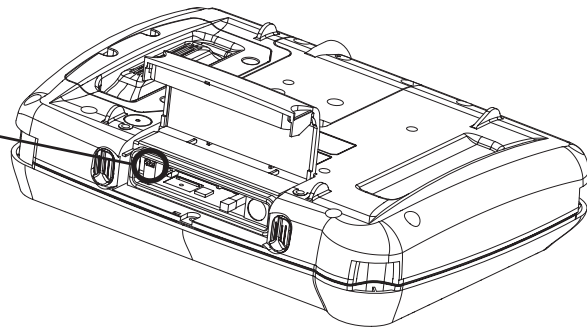
ディップスイッチの設定について示します。

CFカードアクセススイッチ

CFカードアクセススイッチはCFカードカバー内のCFカード挿入口左側にあります。出荷時の設定はすべてOFFです。



ディップスイッチ
(出荷時設定)

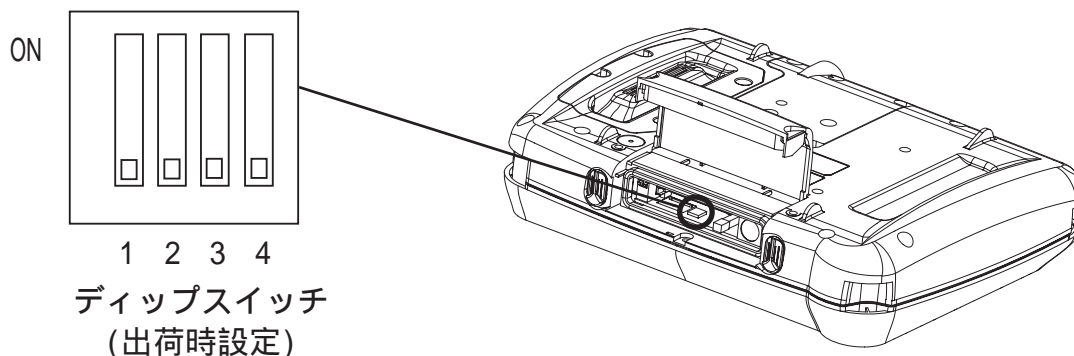


ディップスイッチ	1	2
内容	CFカードアクセス設定	予約(OFF固定)
OFF	CFカードアクセス禁止	—
ON	CFカードアクセス許可	—

重要 ・ CFカードの抜き差しの際は、CFカードアクセススイッチをOFFにして、必ずCFカードアクセスLEDランプが消灯していることを確認してください。CFカード内のデータが破壊される恐れがあります。

CFカード起動スイッチ

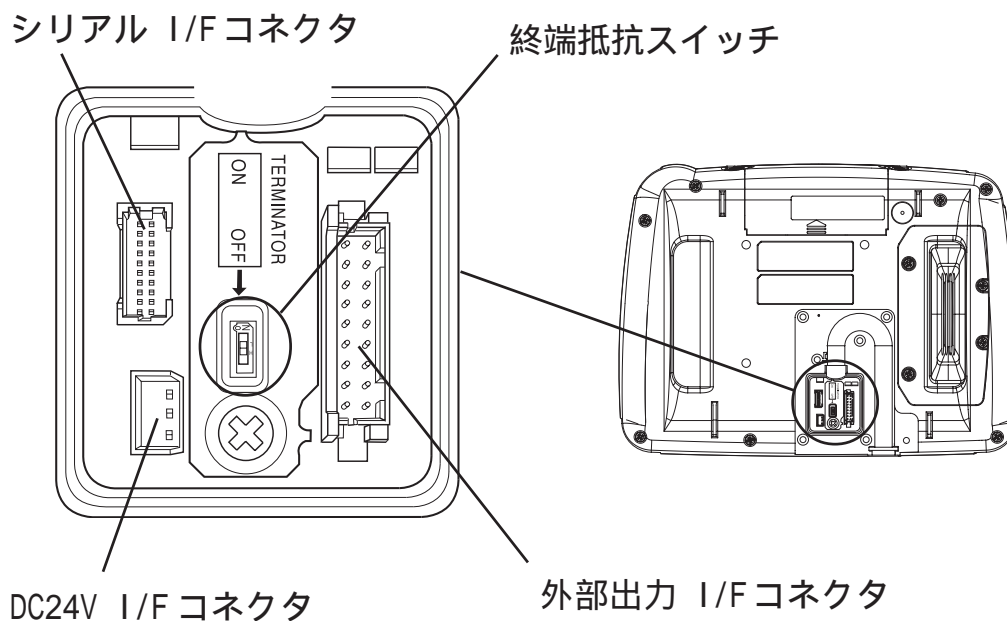
CFカード起動スイッチはCFカード挿入口の下面にあります。
出荷時の設定はすべてOFFです。



ディップスイッチ	内容	ON	OFF	備考
1	CFカード起動設定 CFカードからの起動を制御	CFカードからの起動可	CFカードからの起動不可	起動可能なCFカードが必要
2	予約	—	—	—
3	予約	—	—	—
4	予約	—	—	—

終端抵抗スイッチ

GPに終端抵抗を設定する必要がある場合、外部出力I/Fコネクタ横にあるディップスイッチをONしてください。RDA-RDB間に100Ωの終端抵抗が入ります。出荷時はOFFに設定されています。



4 外部インターフェイス

DC24V I/F、シリアルI/F、外部出力I/Fは、本体背面のケーブルカバーを開いた基板にあります。

- 重要**
- ・ GP2000H と外部機器との接続には必ず（株）デジタル製のGP2000H専用オプションケーブルを使用してください。
 - ・ ケーブルカバーの取り付け時に、防水効果を得るための適正締め付けトルクは0.5N・mです。
 - ・ GP本体内部でSGとFGは接続されています。
 - ・ 接続装置とSGを接続する場合は、短絡ループが形成されないようにシステムを設計してください。

DC24V I/F

DC24V入力用のインターフェイスです。

ピン番号	信号名	内容
1	DC24V	電源入力 +24V
2	0V	電源入力 0V
3	FG	フレームグランド

- 重要**
- ・ FG端子を接続した場合は、ノイズの影響を受けやすくなりますので必ずアースに落としてください。

シリアルI/F

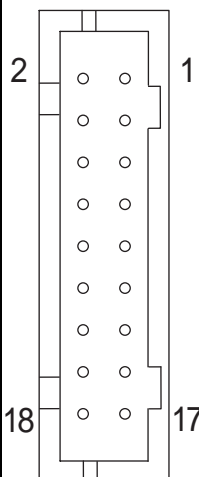
RS-232C、RS-422のインターフェイスです。ホストと接続します。

ピン番号	信号名	内容
1	RS	リクエストセンド (RS-232C)
2	SD	送信データ (RS-232C)
3	CS	クリアセンド (RS-232C)
4	RD	受信データ (RS-232C)
5	CD	キャリアディテクト (RS-232C)
6	ER	イネーブルレシーブ (RS-232C)
7	VCC	DC 5V ± 5%出力 0.25A
8	SG	シグナルグランド
9	NC	未接続 (予約)
10	NC	未接続 (予約)
11	NC	未接続 (予約)
12	NC	未接続 (予約)
13	RDA	受信データA (RS-422)
14	RDB	受信データB (RS-422)
15	SDA	送信データA (RS-422)
16	SDB	送信データB (RS-422)
17	CSA	クリアセンドA (RS-422)
18	CSB	クリアセンドB (RS-422)
19	ERA	イネーブルレシーブA (RS-422)
20	ERB	イネーブルレシーブB (RS-422)

- 重要**
- ・ 7番(VCC)のDC5V出力は保護されていません。定格電流を守って使用してください。
 - ・ GPのシリアルポートにはアイソレーション機能はありません。特に接続相手がアイソレーションされていない場合は、必ず8番(SG)を接続してください。RS-422の回路が故障する恐れがあります。

外部出力 I/F

ピン番号	信号名	内容
1	NC	未接続 (予約)
2	DOUT0.C	DOUT0 出力 オープンコレクタ DC24V 300mA
3	NC	未接続 (予約)
4	DOUT1.C	DOUT1 出力 オープンコレクタ DC24V 300mA
5	OP.GND	OP.グランド
6	OP.C	OP.出力 オープンコレクタ DC24V 300mA
7	DOUT.GND	DOUTグランド
8	BUZZ OUT	外部ブザー出力
9	EMG0B	非常停止スイッチ0B(A接点動作)
10	EMG0A	非常停止スイッチ0A(A接点動作) オープンコレクタ DC24V 300mA
11	EMG1B	非常停止スイッチ1B(B接点)
12	EMG1A	非常停止スイッチ1A(B接点) 定格DC30V 1A(最小適用負荷 DC5V 1mA)
13	EMG2B	非常停止スイッチ2B(B接点)
14	EMG2A	非常停止スイッチ2A(B接点) 定格DC30V 1A(最小適用負荷 DC5V 1mA)
15	ENB0B	3ポジションオペレーションスイッチ 0B(A接点)
16	ENB0A	3ポジションオペレーションスイッチ 0A(A接点) 定格DC24V 300mA(最小適用負荷 DC24V 4mA)
17	ENB1B	3ポジションオペレーションスイッチ 1B(A接点)
18	ENB1A	3ポジションオペレーションスイッチ 1A(A接点) 定格DC24V 300mA(最小適用負荷 DC24V 4mA)



- 重要**
- ・ 7番(DOUT.GND)は、2番(DOUT0.C)、4番(DOUT1.C)、8番(BUZZ OUT)の共通グランドです。
 - ・ GP-H70 互換モード時の17番(ENB1B)、18番(ENB1A)は使用できません。

CFカード I/F

CFカードを挿入するスロット。

3ポジションオペレーションスイッチ I/F

GP2000Hモード /GP-H70 互換モードの切替を行うインターフェイスです。

GP-H70 互換モード：本体背面の3ポジションオペレーションスイッチをオペレーションスイッチとして使用できます。

オフラインでオペレーション機能を「有効」に設定した場合、オペレーションスイッチを押した状態でないとタッチパネルまたはファンクションスイッチが機能しません。

設定方法については

参照 「GP2000Hシリーズユーザズマニュアル」(別売)

5 本体について

本製品は、別売の壁掛け用アダプタ、市販アームと組み合わせて使用できます。組み合わせは次のとおりです。

壁に直接取り付けで使用する場合

GP + 壁掛け用アダプタ(CA1-WMALRG-01)

アームなどに取り付けて使用する場合

GP + 市販のVESA 準拠アームなど

市販のVESA FPMPMI 規格対応(75mm)のアーム型固定器具や壁掛け用固定器具と接続することができます。



- VESA:Video Electoronics Standard Association
- FPMPMI:Flat Panel Monitor Physical Mounting Interface
(VESAが定めた液晶ディスプレイなどをアームやスタンドに取り付けるための物理的標準仕様)

6 DOUT/BUZZ 出力の電流の向きの変更について

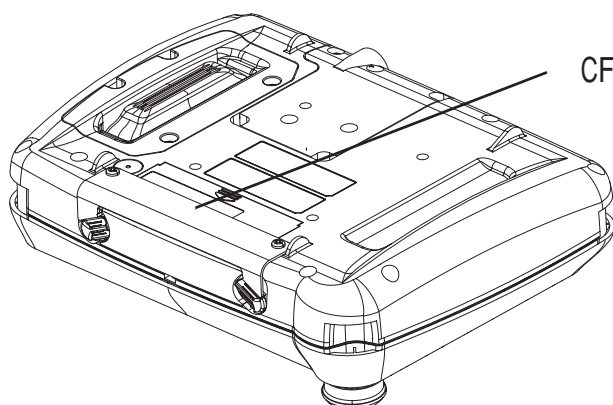
GPのDOUT/BUZZ出力の電流の向きの変更(出力ソースタイプへの切り替え)方法は、「GP2000Hシリーズユーザーズマニュアル」(別売)を参照してください。工場出荷時は、出力シンクタイプに設定されています。

7 CFインターフェイス保護金具について

CFインターフェイス保護金具

GPにCFインターフェイス保護金具を取り付けることによってNEMA#250 TYPE4X/12の要求を満たすことができます。(CFインターフェイス保護金具を取り付けていない状態でも、CFカードカバーを閉じていれば防滴性能の低下はありません。)

取り付け方法の詳細については、参照「GP2000Hシリーズユーザーズマニュアル」(別売)



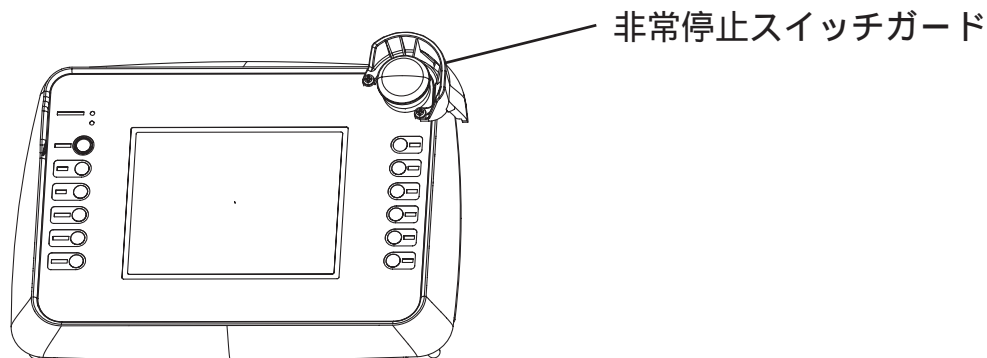
CFインターフェイス保護金具

8 非常停止スイッチガードについて

非常停止スイッチガードの取り付け

机上に逆さまに置いてしまった場合や落下により容易に非常停止スイッチが入らないようにするための誤操作防止用です。出荷時には、本体2ヶ所のネジ穴に保護用シールが貼られています。

取り付け方法の詳細については、参照 「GP2000Hシリーズユーザーズマニュアル」(別売)



9 配線について



- ・感電の恐れがありますので必ず電源が供給されていない状態で接続してください。
- ・GP2000HシリーズはDC24V入力専用です。DC24V以外を供給すると電源および本体が破損します。
- ・GP本体には電源スイッチがありません。ブレーカーを取り付けてください。

GP2000Hシリーズのシリアル I/F、DC24V I/F、外部出力 I/F へのケーブルの接続は、必ず(株)デジタル製のGP2000H専用オプションケーブルを使用してください。

接続可能なケーブル(別売)は以下のとおりです。

ケーブル名	型式
GP2000Hシリーズ専用RS-232C用Dsub付きケーブル(3M)	GP2000H-D232-3M
GP2000Hシリーズ専用RS-232C用Dsub付きケーブル(10M)	GP2000H-D232-10M
GP2000Hシリーズ専用RS-232C用ケーブル(3M)	GP2000H-C232-3M
GP2000Hシリーズ専用RS-232C用ケーブル(10M)	GP2000H-C232-10M
GP2000Hシリーズ専用RS-422用Dsub付きケーブル(3M)	GP2000H-D422-3M
GP2000Hシリーズ専用RS-422用Dsub付きケーブル(10M)	GP2000H-D422-10M
GP2000Hシリーズ専用RS-422用ケーブル(3M)	GP2000H-C422-3M
GP2000Hシリーズ専用RS-422用ケーブル(10M)	GP2000H-C422-10M

GP-H70 シリーズのケーブル端子台変換アダプタ (GPH70-AP232-0/GPH70-AP422-0) との接続用ケーブル

ケーブル名	型式
GP2000Hシリーズ専用GP-H70シリーズRS-232C変換アダプタ接続用ケーブル	GP2000H-AP70CB-D232-3M
GP2000Hシリーズ専用GP-H70シリーズRS-422変換アダプタ接続用ケーブル	GP2000H-AP70CB-D422-3M

接続に関する詳細は

参照 「GP2000Hシリーズユーザーズマニュアル」(別売)

各社PLCとの接続については

参照 「GP-PRO/PB for Windows 機器接続マニュアル(PLC接続マニュアル)」(画面作成ソフトに同梱)

10 電源供給時の注意事項

電源供給時の注意事項です。

- ・ 線間や大地間は、ノイズの少ない電源を使用してください。
- ・ GPの電源と入出力機器、および動力機器とは、系列を分離して配線してください。
- ・ 電源ケーブルは、耐ノイズ性向上のためツイスト(より線)で布線してください。
- ・ 雷のサージ対策に、雷用サージアブソーバを接続してください。
- ・ ノイズ対策のため、電源ケーブルはできるだけ短くしてください。

11 接地時の注意事項

- ・ GPの接地は、専用接地としてください。
「接地工事はD種接地、接地抵抗100以下」
- ・ GP2301H-LG41-24V/GP2301H-SC41-24V/GP2401H-TC41-24V は内部でSG(シグナルグランド)とFG(フレームグランド)が接続されています。
- ・ 接続機器とSGを接続する場合は、短絡ループが形成されないようにシステムを設計してください。

12 入出力信号接地時の注意事項

- ・ 入力信号線、および出力信号線は、動力回路のケーブルとは別の配線系統に布線をしてください。
- ・ 動力回路ケーブルを別の配線系統にできないときには、シールドケーブルを使用して、シールド端を接地してください。

13 バックライトの交換

GP2000Hシリーズは、ユーザー様によるバックライト交換はできません。バックライト交換が必要な場合は、お買い求めの代理店、または(株)デジタルサービスリペアセンターまでご連絡ください。