

GP2000Hシリーズ RS-232C用変換アダプタ (GP2000H-AP232) 取扱説明書

このたびは、(株)デジタル製 GP2000Hシリーズ RS-232C用変換アダプタ(これより「本アダプタ」と称します)をお買い上げいただき、誠にありがとうございます。

本アダプタはGP2000HシリーズのI/Fコネクタを端子台に変換するアダプタです。はじめに、梱包箱に次のものが入っているかご確認ください。

取扱説明書(本書) 1部

GP2000Hシリーズ RS-232C用変換アダプタ 1個

ご使用前に本書をよくお読みいただきますようお願いいたします。

UL/c-UL(CSA)認定について

GP2000H-AP232はUL/c-UL(CSA)認定品です。(UL File No. E171486)。本アダプタを組み込んだ機器をUL申請する際は、以下の事項にご注意ください。本アダプタを組み込んだ機器は、本アダプタとの組み合わせの適合性がULによって審査されなければなりません。

- ・本アダプタは以下の規格に部品として適合しています。
UL60950 第3版 2000年12月1日(電気式事務機器を含む情報技術機器の安全性に関する規格)
CAN/CSA-C22.2 No.60950-00(電気式事務機器を含む情報技術機器の安全性に関する規格)

GP2000H-AP232(UL登録型式:3080028 - 21)

CEマーキングについて

GP2000H-AP232は、EMC指令に適合したCEマーキング製品です。

EN55011 Class A, EN61000-6-2に適合しています。

CEマーキングの詳細につきましては、弊社サポートダイヤルまでお問い合わせください。

< 接続について >

Dsub37 ピン :

GP2000H シリーズと接続します。接続には GP2000H シリーズ専用 RS-232C オプションケーブル (GP2000H-D232-3M または GP2000H-D232-10M : 別売) が必要です。

Dsub25 ピン :

ホストと接続します。接続には RS-232C ケーブル (GP410-IS00-0 等 : 別売) が必要です。

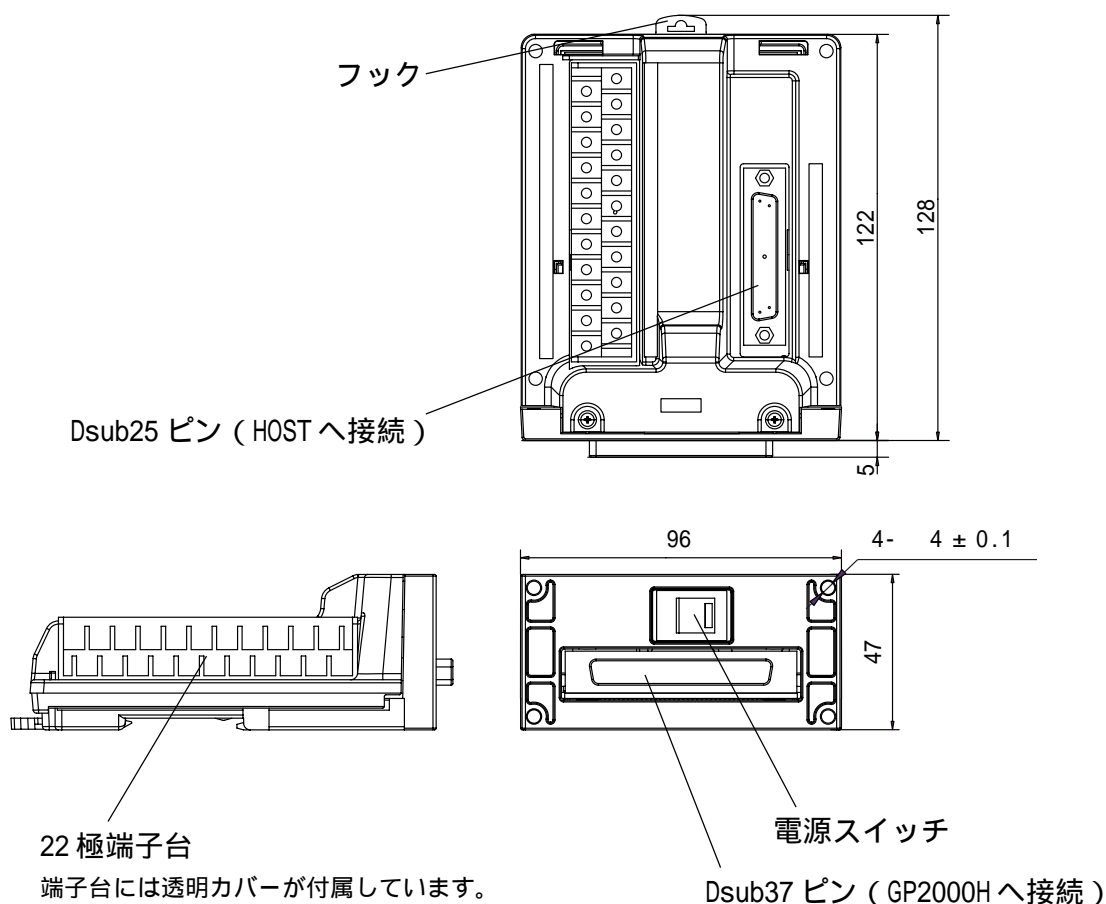
22 極端子台 :

DOUT 信号などの外部出力や電源などと接続します。接続するためのケーブルを作成する必要があります。

- 重要**
- ・ 本アダプタの Dsub37 ピンにケーブルを接続または取り外す際には必ず本アダプタの電源スイッチを OFF にしてください。
 - ・ 本アダプタの Dsub25 ピンコネクタや 22 極端子台にケーブルを接続する際には必ずパネルから取り外してください。パネルに取り付けた状態で接続すると本アダプタやパネルが破損するおそれがあります。
 - ・ 端子台には透明カバーを必ず使用してください。感電のおそれがあります。

< 外形寸法図 >

(単位 : mm)



< 推奨取り付け方法 >

本アダプタはパネル裏側から取り付けてください。

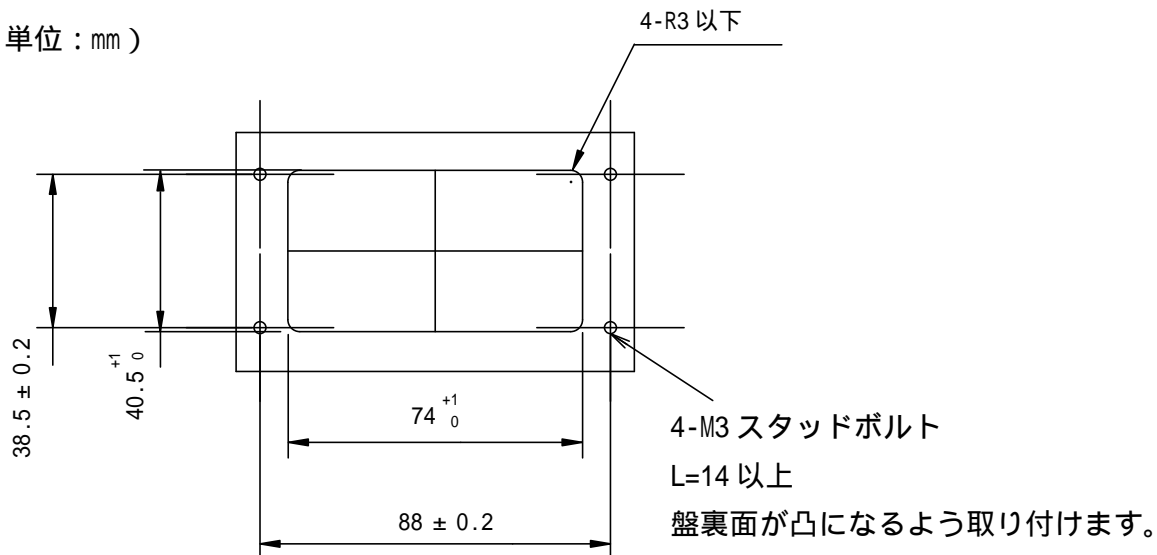
スタッドボルトは長さ 14mm 以上を使用し、パネルの裏側に M3 ナットで取り付けてください。

適正しめつけトルクは 0.5 ~ 0.6N・m です。

下図は推奨コネクタ、カバーを使用した場合です。

Dsub37 ピンコネクタの種類やパネルの厚さによって、取り付け穴を調整してください。

(単位 : mm)



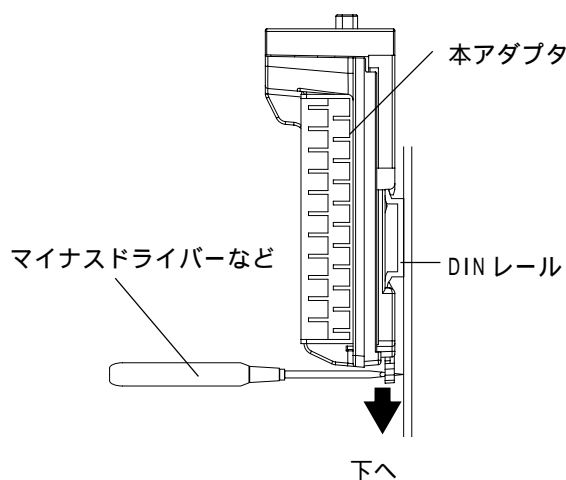
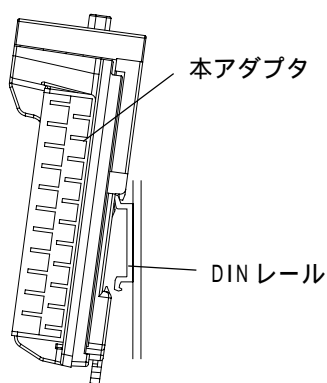
本アダプタは DIN レール (35mm) に取り付けることもできます。

取り付け

本アダプタの上部の溝を DIN レールに引っかけ、下部をカチッと音がするまで押し込むようにはめ込むと取り付けられます。

取り外し

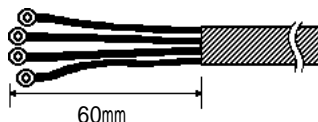
ドライバーなどで取り外しフックを矢印の方向に押し下げながらユニット下部を前方に引き出すと取り外せます。



- 重要** ・ 本アダプタを DIN レールに取り付ける際は、コネクタに負荷がかからないようにケーブルを固定してください。ケーブルの負荷で本アダプタおよび DIN レールが破損するおそれがあります。



- ・ NC 端子はシールド線の中継などにお使いください。
- ・ ケーブルのストリップ長は下図をご参照ください。



- ・ 圧着端子は板厚が 0.8mm のものをご使用ください。
1つのネジに2本の端子を取りつけたとき、板厚が厚いとカバーを取り付けられません。
日本圧着端子製造(株)製 V2-MS3(丸形端子)などが使用できます。
- ・ 圧着端子はネジのゆるみ時の短絡を防止するために、絶縁スリーブ付き圧着端子を使用してください。
- ・ 適正締めつけトルクは 0.5 ~ 0.6N・m です。

<シリアルインターフェイス>



- ・ 本書に記載しているコネクタの信号は GP2000H シリーズ専用 RS-232C オプションケーブル (GP2000H-D232-3M または GP2000H-D232-10M : 別売) で GP2000H シリーズに接続した場合の内容です。信号の詳細については GP2000H シリーズユーザーズマニュアル (別売) を参照してください。



- ・ ジャックスクリューを固定するネジは、メートル並目ネジ M2.6 × 0.45P を使用してください。

Dsub37 ピンコネクタ ソケットタイプ (GP2000H へ接続)

ピン番号	信号名	内容
1	FG	フレームグランド
2	FG	フレームグランド
3	ER	イネーブルレシーブ
4	NC	未接続
5	NC	未接続
6	+5V	DC +5V ±5%出力 0.25A (GP2000Hから出力) ¹
7	CD	キャリアディテクト
8	RD	受信データ
9	NC	未接続
10	RESERVE	予約 ²
11	RESERVE	予約 ²
12	OP.GND	OP.グランド
13	DOUT.GND	DOUTグランド ³
14	EMG0B	プッシュロックスイッチ0B (A接点動作)
15	EMG1B	プッシュロックスイッチ1B (B接点)
16	EMG2B	プッシュロックスイッチ2B (B接点)
17	ENB0B	イネーブルスイッチ0B (A接点)
18	ENB1B	イネーブルスイッチ1B (A接点) ⁴
19	OV	DC 0 (ゼロ) V (GP2000Hへ供給)
20	FG	フレームグランド
21	SD	送信データ
22	RS	リクエストセンド
23	NC	未接続
24	NC	未接続
25	SG	シグナルグランド
26	CS	クリアセンド
27	NC	未接続
28	DOUT0.C	DOUT 0 (ゼロ) 出力
29	DOUT1.C	DOUT 1 (イチ) 出力
30	OP.C	OP.出力
31	BUZZ OUT	外部ブザー出力
32	EMG0A	プッシュロックスイッチ0A (A接点動作)
33	EMG1A	プッシュロックスイッチ1A (B接点)
34	EMG2A	プッシュロックスイッチ2A (B接点)
35	ENB0A	イネーブルスイッチ0A (A接点)
36	ENB1A	イネーブルスイッチ1A (A接点) ⁴
37	+24V	DC +24V (GP2000Hへ供給)

1 GP2000H を接続した場合の電源容量は MAX 0.25A です。この容量以下で使用してください。

2 10 番、11 番は予約です。何も接続しないでください。

3 DOUT グランドは外部ブザー出力 (BUZZ OUT)、DOUT 0 (ゼロ) 出力 (DOUT0.C)、DOUT 1 (イチ) 出力 (DOUT1.C) のグランドと共通です。

4 GP-H70 互換モード時 (GP2000H で設定) は無効です。

推奨コネクタ : Dsub ピンプラグ XM2A-3701 <オムロン(株)製>

推奨カバー : Dsub ピンプラグ用カバー XM2S-3711 <オムロン(株)製>
ジャックスクリユー XM2Z-0071 <オムロン(株)製>

- 重要**
- ・ 6 番の DC+5V 出力は保護されていません。定格電流を守ってご使用ください。
 - ・ 25 番 (SG) は必ず接続相手の SG 端子と接続してください。

Dsub25 ピンコネクタ ソケットタイプ (HOST へ接続)

ピン番号	信号名	内容
1	FG	フレームグランド
2	SD	送信データ
3	RD	受信データ
4	RS	リクエストセンド
5	CS	クリアセンド
7	SG	シグナルグランド
8	CD	キャリアディテクト
14	+5V	DC +5V ±5%出力 0.25A ¹
20	ER	イネーブルレシーブ

¹ GP2000H を接続した場合の電源容量は MAX 0.25A です。この容量以下で使用してください。

推奨コネクタ : Dsub ピンプラグ XM2A-2501 <オムロン(株)製>
 推奨カバー : Dsub ピンプラグ用カバー XM2S-2511 <オムロン(株)製>
 ジャックスクリュー XM2Z-0071 <オムロン(株)製>

- 重要**
- ・ 14 番の DC+5V 出力は保護されていません。定格電流を守ってご使用ください。
 - ・ 7 番 (SG) は必ず接続相手の SG 端子と接続してください。

22 極端子台

ピン番号	信号名 (表記名)	内容
1	DOUT0.C (D00)	DOUT 0 (ゼロ) 出力
2	RESERVE	予約 ¹
3	DOUT1.C (D01)	DOUT 1 (イチ) 出力
4	RESERVE	予約 ¹
5	OP.C (OP)	OP. 出力
6	OP.GND (OPG)	OP. グランド
7	BUZZ OUT (BZ)	外部ブザー出力
8	DOUT.GND (DOG)	DOUT グランド ²
9	EMGOA (EM0A)	プッシュロックスイッチ0A(A接点動作)
10	EMGOB (EM0B)	プッシュロックスイッチ0B(A接点動作)
11	EMG1A (EM1A)	プッシュロックスイッチ1A(B接点)
12	EMG1B (EM1B)	プッシュロックスイッチ1B(B接点)
13	EMG2A (EM2A)	プッシュロックスイッチ2A(B接点)
14	EMG2B (EM2B)	プッシュロックスイッチ2B(B接点)
15	ENBOA (EN0A)	イネーブルスイッチ0A(A接点)
16	ENBOB (EN0B)	イネーブルスイッチ0B(A接点)
17	ENB1A (EN1A)	イネーブルスイッチ1A(A接点) ³
18	ENB1B (EN1B)	イネーブルスイッチ1B(A接点) ³
19	+24V (+24V)	電源入力 24V
20	0V (0V)	電源入力 0V
21	NC (NC)	未接続
22	FG (FG)	フレームグランド

¹ 2 番、4 番は予約です。何も接続しないでください。

² DOUT グランドは外部ブザー出力 (BUZZ OUT)、DOUT 0 (ゼロ) 出力 (DOUT0.C)、DOUT 1 (イチ) 出力 (DOUT1.C) のグランドと共通です。

³ GP-H70 互換モード時 (GP2000H で設定) は無効です。

推奨圧着端子 : V2-MS3 <日本圧着端子製造(株)製>
 使用ヒューズ : FGMB125V2A <富士端子工業(株)製> 相当品



- ・ 電源線はできるだけ太い電線 (最大 2mm²) を使い、必ずつなぎ込みの端子からツイストしてください。
- ・ FG 端子を盤フレームに接続した場合は、ノイズの影響を受けやすくなりますので、必ず D 種接地工事を施してください。

お断り

本製品を使用したことによるお客様の損害および免失利益、または第三者からのいかなる請求につきましても、当社はその責任を負いかねますのであらかじめご了承ください。

株式会社 デジタル

〒 559-0031

大阪市住之江区南港東 8-2-52

TEL : (06) 6613-1101 (代)

FAX : (06) 6613-5888

URL : <http://www.proface.co.jp/>