

GP2000Hシリーズ専用 RS-422用ケーブル (GP2000H-C422-3M/GP2000H-C422-10M) 取扱説明書

このたびは、(株)デジタル製 GP2000Hシリーズ専用 RS-422用ケーブル(これより「本ケーブル」と称します)をお買い上げいただき、誠にありがとうございます。

本ケーブルはGP2000Hシリーズと外部機器をRS-422で接続するケーブルです。はじめに、梱包袋に次のものが入っているかご確認ください。

取扱説明書(本書) 1部

GP2000Hシリーズ専用 RS-422用ケーブル 1本

ケーブル長:3mまたは10m

ご使用前に本書をよくお読みいただきますようお願いいたします。

安全に関する使用上の注意



- ・ ケーブルの取り付けは、感電の恐れがありますので電源が供給されていないことを必ず確認して作業を行ってください。
- ・ ケーブルは改造しないでください。火災・感電のおそれがあります。
- ・ 本製品は航空機器、航空宇宙機器、幹線通信機器、原子力制御機器、生命の維持に関わる医療機器など極めて高度な信頼性・安全性が求められる用途への使用を想定しておりません。これらの用途には使用できません。
- ・ 本製品を運送機器(列車、自動車、船舶等)、防災防犯装置、各種安全装置、生命維持に関わらない医療機器などの、機能・精度において高い信頼性・安全性が求められる用途で使用する場合は、組み込まれるシステム機器全般として、冗長設計、誤動作防止設計等の安全設計を施す必要があります。

重要

- GP2000Hシリーズのインターフェイス信号は、電源と同一ケーブルで外部機器へ配線しているため、電源ノイズの影響を受けることがあります。接続機器側がノイズに影響されないよう配慮してください。
- 活線挿抜に関して、GP2000Hと接続機器間に電位差が発生した場合はドライバー IC が破損する可能性があります。従って、FG および SG (シグナルグランド) を接続した後に、他の信号を接続してください。
- 本ケーブルは GP2000H シリーズのみに使用可能です。GP2000H シリーズ以外の製品には使用できません。

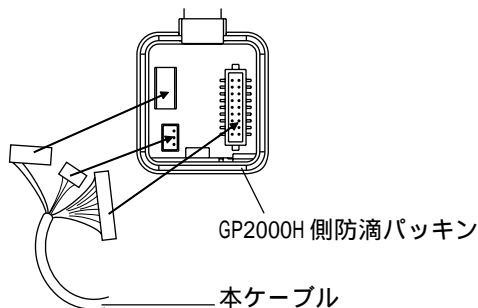
< 本ケーブルの取り付けについて >

本ケーブルの取り付け時は電源が供給されていないことを必ず確認してください。

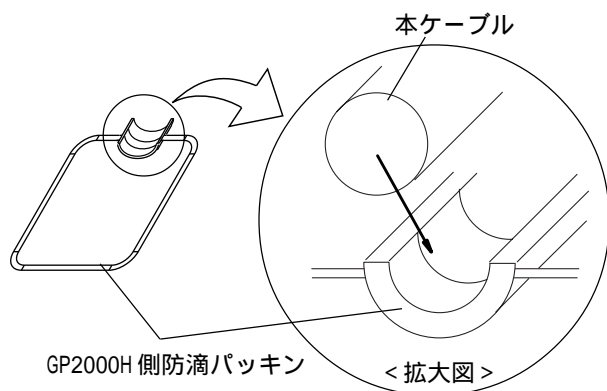
GP2000H 裏面のケーブルカバー部のネジ（7カ所）をはずします。

ケーブルカバーをはずします。

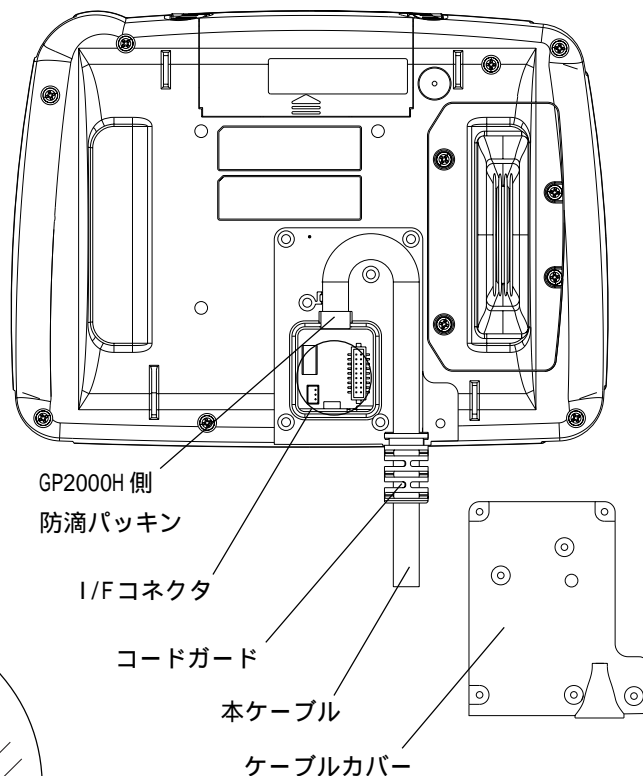
本ケーブルのコネクタを GP2000H の I/F コネクタ（3カ所）にそれぞれ差し込みます。



本ケーブルを GP2000H 側防滴パッキンに取り付けます。



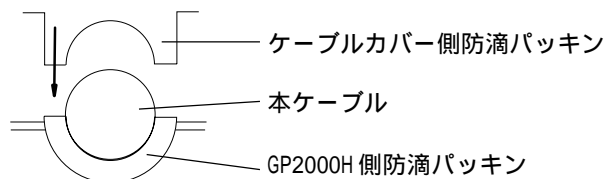
< GP2000H 裏面 >



本ケーブルを溝にあわせて曲げ、コードガードを GP2000H に取り付けます。

ケーブルカバーを取り付け、ネジ（7カ所）を締めます。適正締めつけトルクは $0.5 \sim 0.6 \text{ N} \cdot \text{m}$ です。

ケーブルカバーを取り付ける際は、下図のように防滴パッキンで本ケーブルを挟むように取り付けます。



重要

防滴パッキンやケーブルカバーは確実に取り付けてください。防水性能を損なうおそれがあります。

< RS-422 オプションケーブルの配線について >

本ケーブルのホスト側はお客様の加工が必要となっていますので、使用機器に合わせて接続を行ってください。

I/F名	No.	信号名	内容	電線色	線の太さ	GP2000H以外のS10ピン番号
外部出力 I/F	1	RESERVE	予約 1	黒/灰	AWG22	
	2	DOUT0.C	DOUT 0 (ゼロ) 出力	黒/白	AWG22	
	3	RESERVE	予約 1	赤/白	AWG22	
	4	DOUT1.C	DOUT 1 (イチ) 出力	緑/茶	AWG22	
	5	OP.GND	OP. グランド	赤/黄	AWG22	
	6	OP.C	OP. 出力	赤/青	AWG22	
	7	DOUT.GND	DOUT グランド 2	赤/桃	AWG22	
	8	BUZZ OUT	外部ブザー出力	黒/橙	AWG22	
	9	EMGOB	プッシュロックスイッチ0B(A接点動作)	赤/灰	AWG22	
	10	EMGOA	プッシュロックスイッチ0A(A接点動作)	白/橙	AWG22	
	11	EMG1B	プッシュロックスイッチ1B(B接点)	黒/黄	AWG22	
	12	EMG1A	プッシュロックスイッチ1A(B接点)	緑/白	AWG22	
	13	EMG2B	プッシュロックスイッチ2B(B接点)	白/青	AWG22	
	14	EMG2A	プッシュロックスイッチ2A(B接点)	黒/青	AWG22	
	15	ENBOB	イネーブルスイッチ0B(A接点)	黒/桃	AWG22	
	16	ENBOA	イネーブルスイッチ0A(A接点)	若草	AWG22	
	17	ENB1B	イネーブルスイッチ1B(A接点) ³	桃	AWG22	
	18	ENB1A	イネーブルスイッチ1A(A接点) ³	空	AWG22	
DC24V I/F	1	+24V	DC +24V (GP2000Hへ供給)	黒/緑	AWG22	
	2	0V	DC 0 (ゼロ) V (GP2000Hへ供給)	赤/緑	AWG22	
	3	FG	フレームグランド	シールド		1
シリアル I/F	7	+5V	DC +5V ±5%出力 0.25A (GP2000Hから出力) ⁴	紫	AWG28	14
	8	SG	シグナルグランド	灰	AWG28	7
	13	RDA	受信データA	白	AWG28	10
	14	RDB	受信データB	黒	AWG28	16
	15	SDA	送信データA	黄	AWG28	11
	16	SDB	送信データB	緑	AWG28	15
	17	CSA	クリアセンドA	赤	AWG28	21
	18	CSB	クリアセンドB	青	AWG28	18
	19	ERA	イネーブルレシーブA	茶	AWG28	22
	20	ERB	イネーブルレシーブB	橙	AWG28	19

1 予約です。何も接続しないでください。

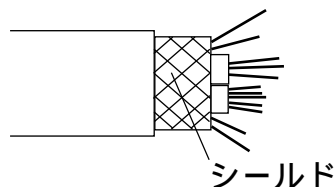
2 DOUT グランドは外部ブザー出力 (BUZZ OUT)、DOUT 0 (ゼロ) 出力 (DOUT0.C)、DOUT 1 (イチ) 出力 (DOUT1.C) のグランドと共通です。

3 GP-H70 互換モード時 (GP2000H で設定) は無効です。

4 GP2000H を接続した場合の電源容量は MAX 0.25A です。この容量以下で使用してください。

重要

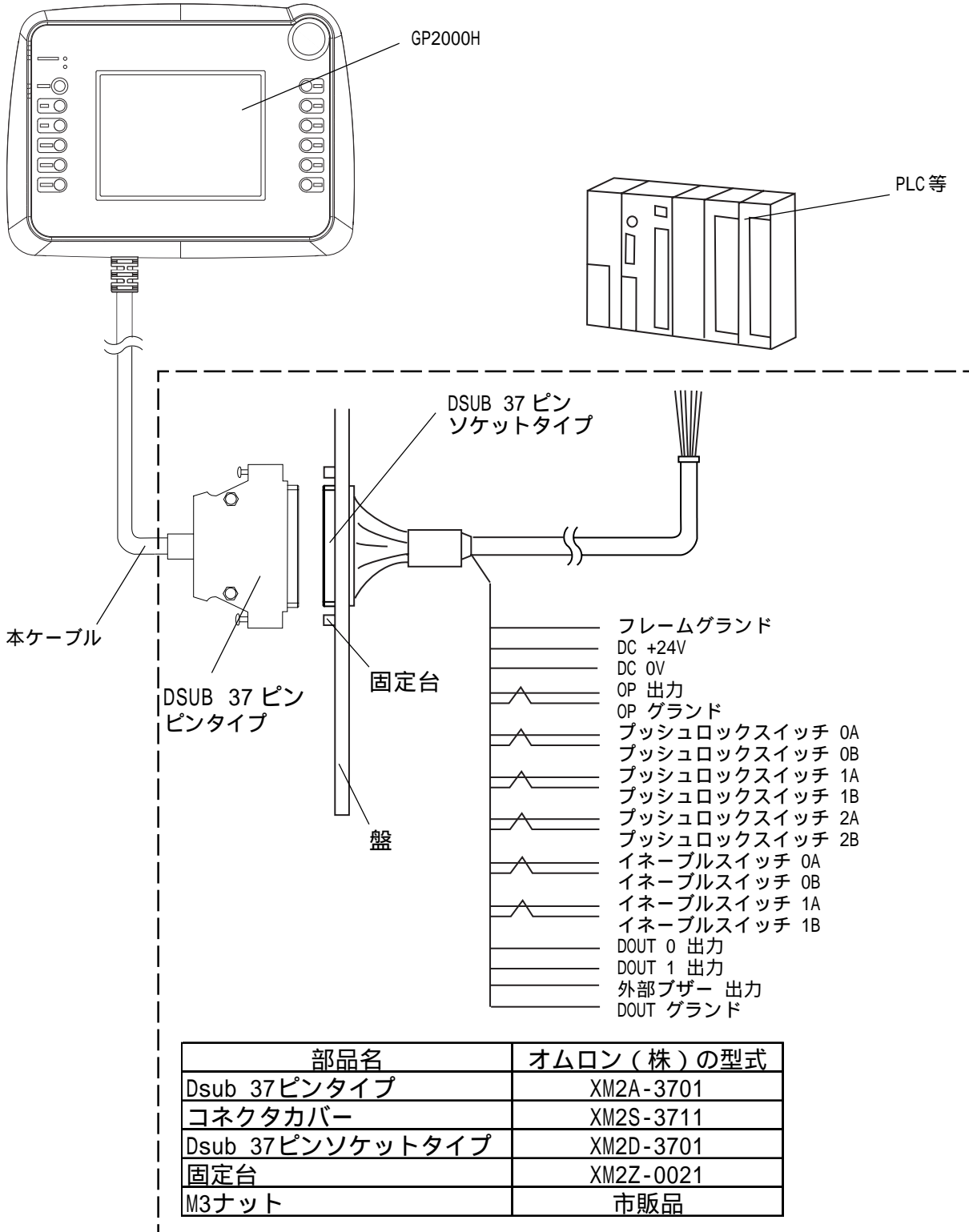
- ・ DC+5V 出力は保護されていません。定格電流を守ってご使用ください。また、未使用時には他の配線などに接触させないようにしてください。ショートによる故障や事故の原因となります。
- ・ シグナルグランド (SG: 灰、AWG28) は必ず接続相手の SG 端子と接続してください。GP2000H の回路が故障するおそれがあります。
- ・ ケーブル内のシールドは、必ず FG に接続してください。ケーブル内の3種類のシールドは、すべて GP2000H 側のケーブル内で接続されています。





- ・ GP2000H シリーズ RS-422 用変換アダプタとの接続には、GP2000H シリーズ RS422用変換アダプタ取扱説明書を参照してください。

< 本ケーブルの接続例について >



お客様の製作部分

お断り

本製品を使用したことによるお客様の損害および免失利益、または第三者からのいかなる請求につきましても、当社はその責任を負いかねますのであらかじめご了承ください。

株式会社 デジタル

〒559-0031

大阪市住之江区南港東8-2-52

TEL：(06)6613-1101(代)

FAX：(06)6613-5888

URL：<http://www.proface.co.jp/>