

# GP2000/PS シリーズ用 バス変換ユニット 取扱説明書

このたびは、(株)デジタル製バス変換ユニット(PSL-CONV00)をお買い上げいただき誠にありがとうございます。

バス変換ユニットは、GP2000/PS シリーズに GP70/77R シリーズ用の各種拡張ユニットを取り付けるためのユニットです。

本書はバス変換ユニットの概要と、システムに組み込んでご使用いただくまでの手順について説明しています。ご使用前に本書をよくお読みになり、正しくご使用いただくようお願いいたします。

**お断り**：本製品は、CE マーキングおよび UL/c-UL (CSA) 規格対応品です。ただし、本製品を CE マーキングまたは UL/c-UL (CSA) 規格に未対応の製品と組み合わせてご使用になると、CE マーキングまたは UL/c-UL (CSA) 規格に適合しなくなりますのでご注意ください。

# 安全に関する使用上の注意

本書には、バス変換ユニットと GP2000/PS シリーズを正しくお使いいただくために安全表示が記述されています。本書ならびに関連マニュアルをよくお読みいただき、バス変換ユニットと GP2000/PS シリーズの正しい取り扱い方法と機能を十分にご理解いただきますようお願いいたします。

絵表示について

本書では、バス変換ユニットと GP2000/PS シリーズを安全に使用していただくために、注意事項に次のような絵表示を使用しています。ここで示した注意事項は、安全に関する重大な内容を記載しています。必ず守ってください。その表示と意味は次のようになっています。



**警告**

この表示を無視して誤った取り扱いをすると、人が死亡または重傷を負う可能性が想定される内容を示します。



**注意**

この表示を無視して誤った取り扱いをすると、人が傷害を負ったり、物的損害の発生が想定される内容を示します。



**警告**

- バス変換ユニットの取り付け、取り外しは必ず GP2000/PS シリーズの電源を切ってから行ってください。
- バス変換ユニットは改造しないでください。火災、感電のおそれがあります。
- 可燃性ガスのあるところでは、使用しないでください。爆発の可能性があります。
- バス変換ユニットの内部に水や液状のものや金属を入れないでください。故障や感電の原因になります。

故障しないために

- バス変換ユニットを設置する周囲温度は、範囲内で使用してください。故障の原因となります。
- バス変換ユニットの高温下での保管や使用は避けてください。
- バス変換ユニットを直射日光に当たる場所やほこりの多い場所での保管、および使用は避けてください。
- バス変換ユニットは精密機器ですので衝撃を与えたり、振動の加わる場所での保管、および使用は避けてください。
- 薬品が気化し、発散している空気や薬品が付着する場所での保管、および使用は避けてください。

# UL/c-UL(CSA)認定について

PSL-CONV00 は UL/c-UL(CSA)認定品です。(UL File No.E182139)

PSL-CONV00 は以下の規格に適合しています。

**UL508** (工業用電気制御装置)

**UL1604** (工業制御機器装置：)クラス 及び , 区分2並びにクラス  
の危険(分類された)区域に使用される電気装置

**CAN/CSA-C22.2, Nos. 142, and 213-M1987**

(事務用電気機器を含む情報技術機器の安全性に関する規格)

PSL-CONV00 (UL登録型式:2980020-02)

## UL1604 適合条件および取り扱い注意

1. 電源、入出力(I/O)の配線は、米国においては、National Electrical Code, NFPA 70、Article 501-4(b)で規定されるクラス 1、区分2の配線方法に適合していなければなりません。また、カナダにおいては Canadian Electrical Code Section 18-52 に配線方法が適合していなければなりません。
2. クラス 1、区分 2、グループ A、B、CまたはDの危険区域にての使用に適しています。
3. **警告：爆発の危険** - 代替部品の使用により、クラス 1、区分 2の適合性が損なわれる可能性があります。
4. **警告：爆発の危険** - 危険な場所では、モジュールを取り替えたり配線する前に電源を遮断してください。
5. **警告：爆発の危険** - 機器の電源を切断する前に、必ず電源スイッチを遮断するか、危険な場所でないことを確認してください。

# CE マーキングについて

PSL-CONV00 は、EMC 指令に適合した CE マーキング製品です。

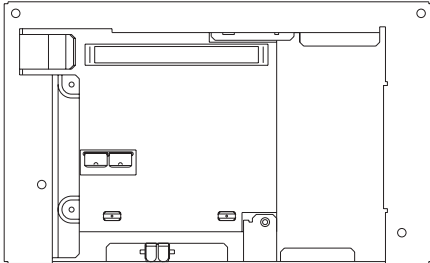
EN55011 Class A, EN61000-6-2 に適合しています。

CEマーキングの詳細につきましては、弊社サポートダイヤルまでお問い合わせください。

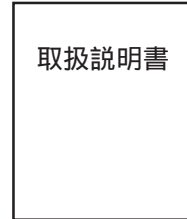
# 梱包内容

梱包箱には、以下のものが入っています。ご使用前に必ず確認してください。

バス変換ユニット本体  
(PSL-CONV00)



取扱説明書 1 枚 (本書)  
バス変換ユニット  
取扱説明書



ねじ 4 本 (GP/PS 本体との取付用)

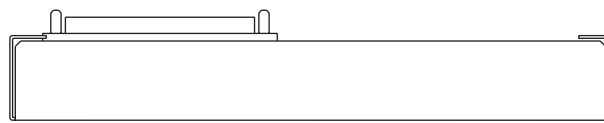
品質や梱包などには出荷時に際し、万全を期しておりますが、万一破損や部品不足、その他お気付きの点がありましたら、直ちに販売店までご連絡くださいますようお願いいたします。

## 1 外観図

バス変換ユニットの外観図と各部の寸法図を示します。

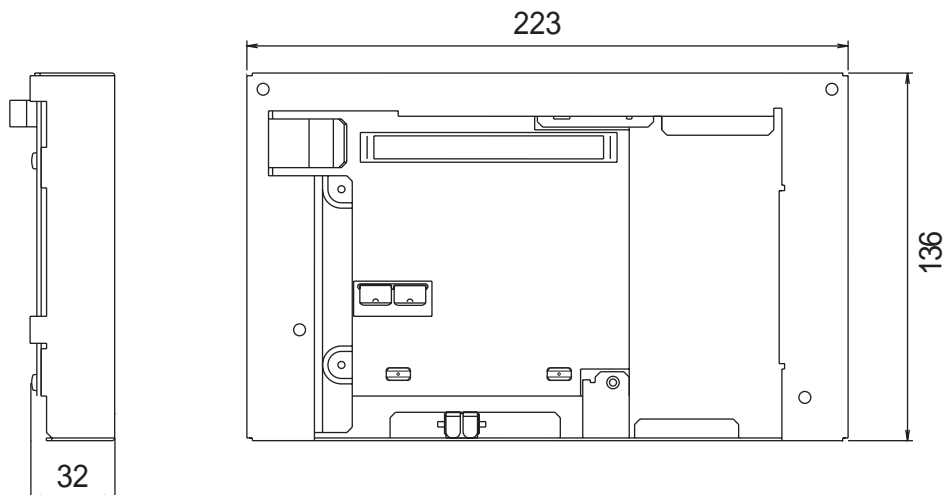
単位:mm

右側面図



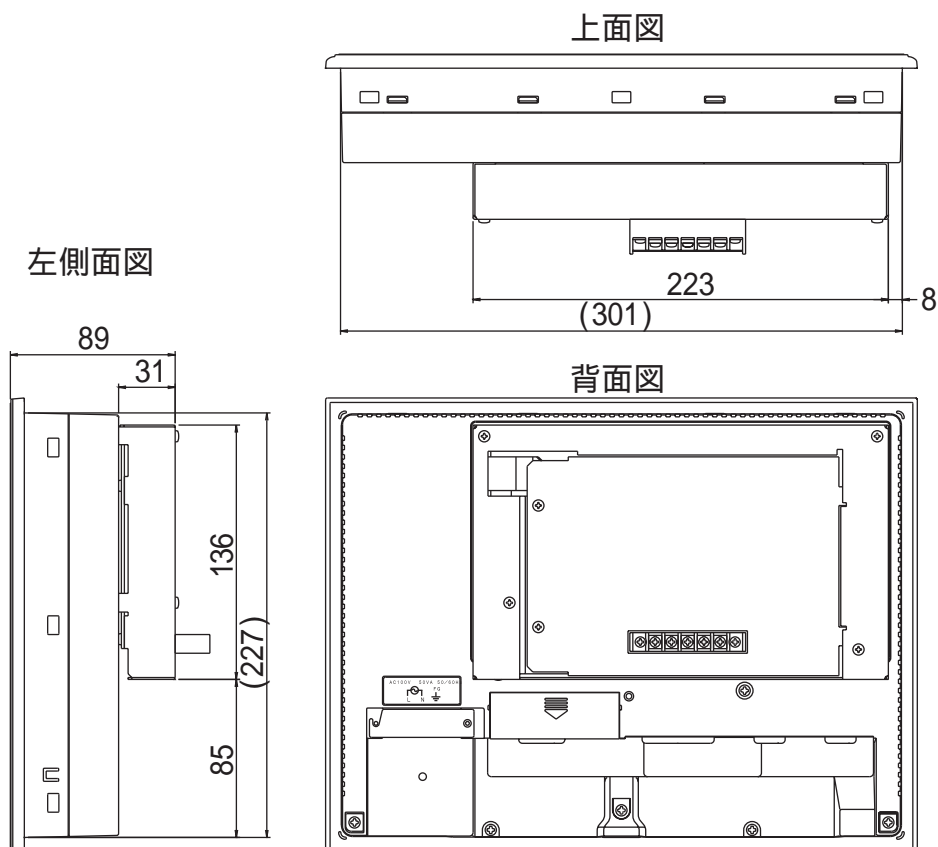
上面図

正面図



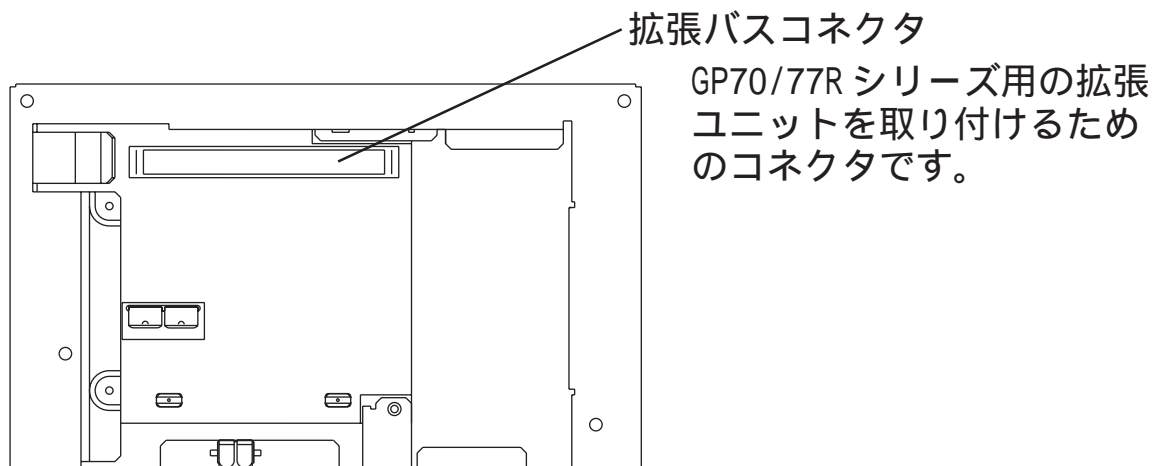
GP2000/PSシリーズにバス変換ユニットと拡張ユニットを取り付けた場合の外観図と寸法

単位:mm



## 2 各部名称とその機能

バス変換ユニットの各部の名称とその機能について説明します。



### 3 一般仕様

#### 環境仕様

項目	内容
使用周囲温度	0 ~ 50
保存周囲温度	20 ~ +60
周囲湿度	10 ~ 90%(結露なきこと)
耐振動性	JIS B 3501, IEC61131-2に準拠 断続的な振動がある場合 10 ~ 57Hz 0.075mm 57 ~ 150Hz 9.8m/s <sup>2</sup> 連続的な振動がある場合 10 ~ 57Hz 0.035mm 57 ~ 150Hz 4.9m/s <sup>2</sup> X, Y, Z各方面10回(80分間)
腐食性ガス	腐食性ガスのないこと

#### 外観仕様

項目	内容
外形寸法	W223 × H136 × D32 mm (本体のみ、突起部とコネクタ含まず)
質量	約500g

### 4 取り付け

以下の方法で、GP2000/PS シリーズにバス変換ユニットと拡張ユニットを取り付けてください。

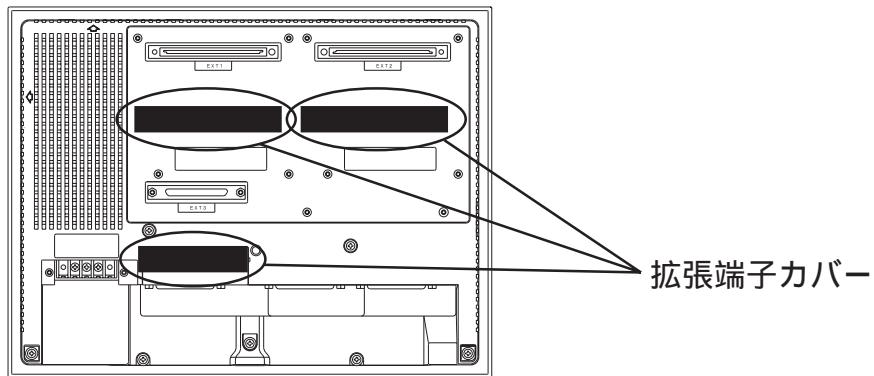


#### 作業をする前に

- ・本ユニットの取り付けは、感電の危険性がありますので電源が供給されていないことを必ず確認して作業を行ってください。
- ・本ユニットの基板実装面には手をふれないようご注意ください。必ず手袋をして作業してください。

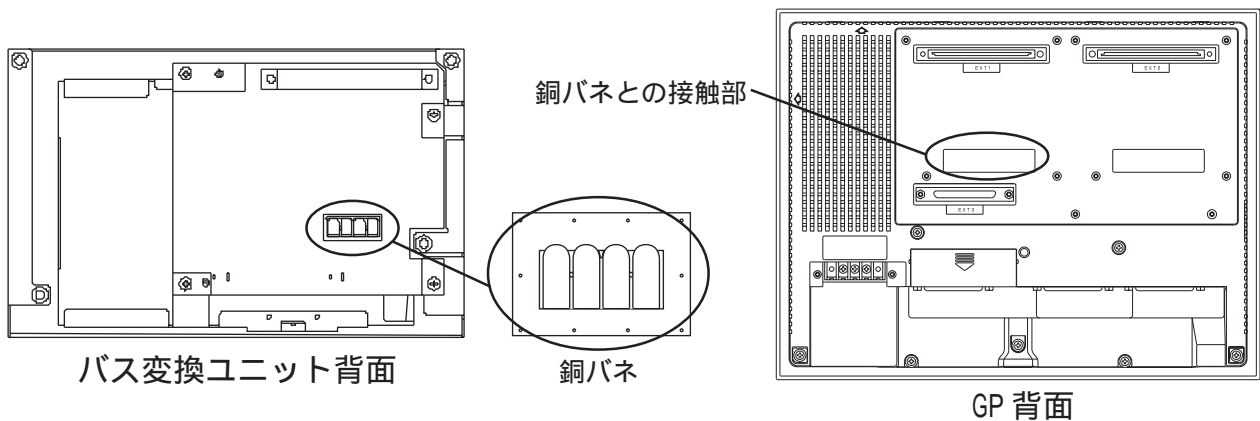
GP2000/PS シリーズの電源を切ります。

GP2000/PS シリーズ背面に装着してある全ての拡張端子カバーを外します。

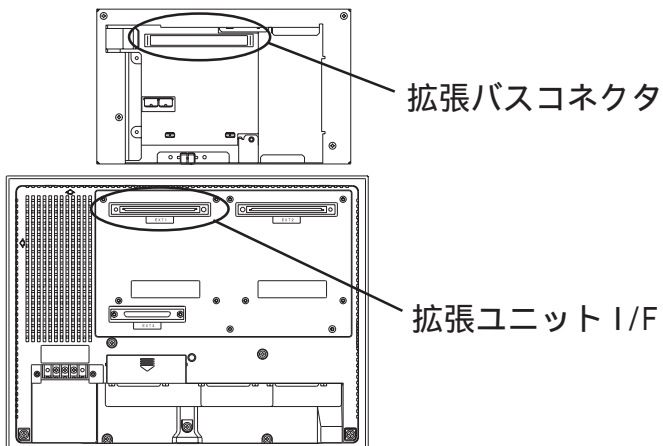


## ⚠ 注意

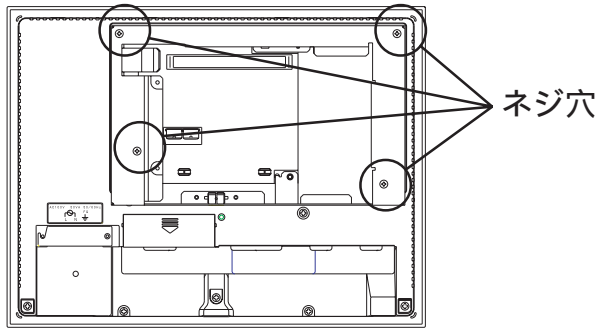
- ・『銅バネ』と『銅バネとの接触部』には、手を触れないでください。取り付け時は、手袋をしてください。故障の原因になります。



- ・バス変換ユニットの抜き差しは、必要な時以外は行わないでください。故障の原因になります。

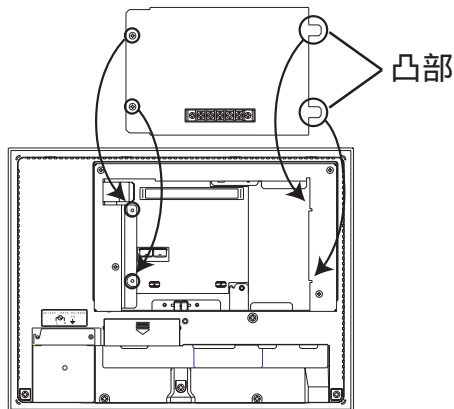


各 GP2000/PS シリーズの背面にある拡張ユニット I/F にバス変換ユニットの拡張バスコネクタを差し込みます。



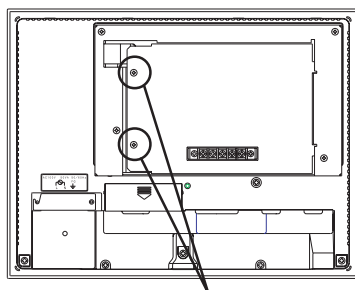
取り付け用ネジをバス変換ユニットの4つのネジ穴へ差し込み、GP2000/PSシリーズ本体に固定します。

**重要** 強くしめすぎると、破損するおそれがあります。適正締めつけトルクは0.5 ~ 0.6N・mです。



バス変換ユニットのユニット取り付け穴に拡張ユニットの凸部を入れ、次に取り付けネジの位置を合わせます。

詳細は各拡張ユニットに付属のマニュアルをご覧ください。



取り付け用ネジ

各拡張ユニットに付属の取り付け用ネジ2本で固定します。

### お断り

本製品を使用したことによるお客様の損害および免失利益、または第三者からのいかなる請求につきましても、当社はその責任を負いかねますのであらかじめご了承ください。

### 株式会社 デジタル

〒559-0031

大阪市住之江区南港東8-2-52

TEL : (06) 6613-1101 (代)

FAX : (06) 6613-5888

URL : <http://www.proface.co.jp/>