

# 壁掛け用アダプタ ( CA1-WMALRG-01 )

## 取扱説明書

このたびは、(株)デジタル製壁掛け用アダプタをお買い上げいただき誠にありがとうございます。

壁掛け用アダプタはPS-600Gシリーズ、PS-500Pシリーズ、GP-2500/2600シリーズ、FP-2500/2600シリーズ、GLC2600シリーズ、GP2000Hシリーズ(これより本体と称します)に取り付けることができます。

壁掛け用アダプタを使用することで壁に本体を設置することができます。

下記のほか、本書に記載の商品名は各社の商標・登録商標です。

Pro-face® : (株) デジタル

- お断り：**
- ・ GP2000Hシリーズ以外の場合、本体単独では本製品を取り付けることはできません。別売のリアカバー (CA1-RCVLRG-01) を取り付けた状態で本製品を取り付け可能となります。
  - ・ 本製品は、CE マーキングおよび UL/c-UL (CSA) 規格対応品ではありません。本製品を CE マーキングまたは UL/c-UL (CSA) 規格に対応している製品と組み合わせてご使用になると、CE マーキングおよび UL/c-UL (CSA) 規格に適合しなくなりますのでご注意ください。

## 安全に関する使用上の注意

本書には、壁掛け用アダプタと本体を正しくお使いいただくために安全表示が記述されています。本書ならびに関連マニュアルをよくお読みいただき、壁掛け用アダプタと本体の正しい取り扱い方法と機能を十分にご理解いただきますようお願いいたします。

絵表示について

本書では、壁掛け用アダプタと本体を安全に使用していただくために、注意事項に次のような絵表示を使用しています。ここで示した注意事項は、安全に関する重大な内容を記載しています。必ず守ってください。その表示と意味は次のようになっています。



**警告**

この表示を無視して誤った取り扱いをすると、人が死亡または重傷を負う可能性が想定される内容を示します。



**注意**

この表示を無視して誤った取り扱いをすると、人が傷害を負ったり、物的損害の発生が想定される内容を示します。



**警告**

- ・ 本体への取り付け時は感電の危険性がありますので、本体に電源が供給されていないことを必ず確認して取り付けてください。



**注意**

- ・ 壁掛け用アダプタを取り付ける際には本書「3. 取り付け」をよく読んで、正しく取り付けてください。落下する恐れがあります。

故障しないために

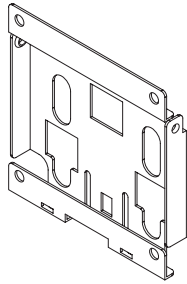
- ・ 本体は精密機器ですので衝撃を与えないでください。
- ・ 本体に水や液状のもの、金属が付着しないようにしてください。故障や感電の原因になります。
- ・ 直射日光に当たる場所や高温の場所、ほこりの多い場所、振動の加わる場所での保管および使用は避けてください。
- ・ 薬品が気化し、発散している空気や薬品が付着する場所での保管および使用は避けてください。
- ・ 修理や改造を行わないでください。
- ・ 腐食性ガスの発生する環境では使用しないでください。

## 梱包内容

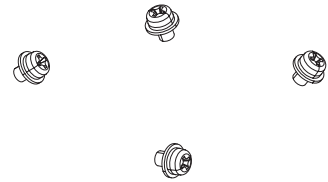
梱包箱には以下のものが入っています。ご使用前に必ず確認してください。

壁掛け用アダプタ (CA1-WMALRG-01)

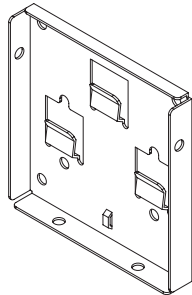
ディスプレイ側プレート 1枚



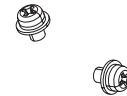
ディスプレイ側プレート  
取り付けネジ 4個



壁側プレート<sup>1</sup> 1枚



プレート固定ネジ 2個



品質や梱包などには出荷時に際し、万全を期しておりますが、万一破損や部品不足、その他お気づきの点がありましたら、直ちに販売店までご連絡くださいますようお願いいたします。

1 壁側プレートを取り付けるためのネジは付属品ではありません。壁の材質や強度、使用環境を考慮した上で、ユーザー様で用意してください。

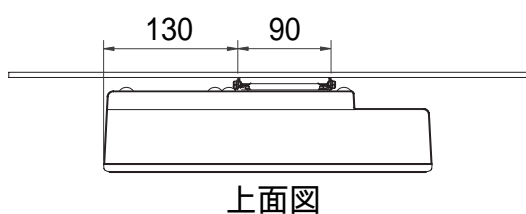
# 1 外観図と各部寸法

PS-600G シリーズ、PS-500P シリーズ、GP-2500/2600 シリーズ、FP-2500/2600 シリーズ、GLC2600 シリーズに取り付けた場合

本体にリアカバー(別売品:CA1-RCVLRG-01)と壁掛け用アダプタを取り付けた場合の外観寸法図を示します。

図中の本体は PS-600G です。

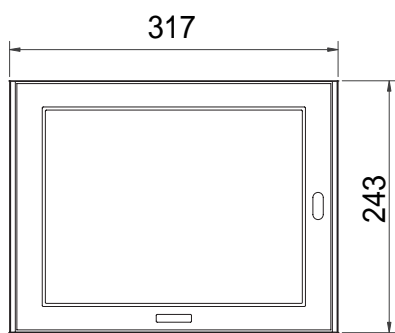
単位 : mm



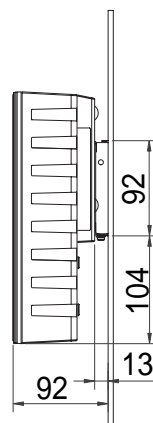
上面図

壁掛け用アダプタ外形寸法

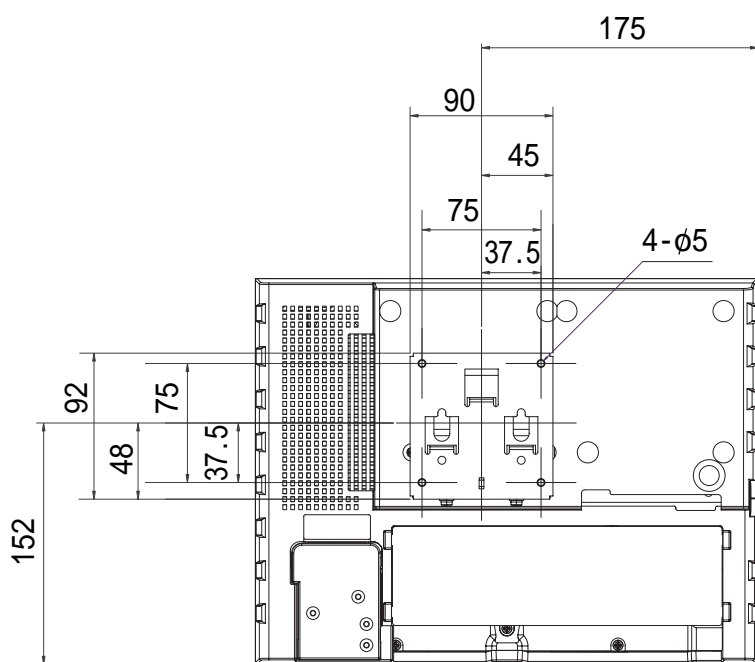
W90 × H92 × D13



正面図



側面図



背面図

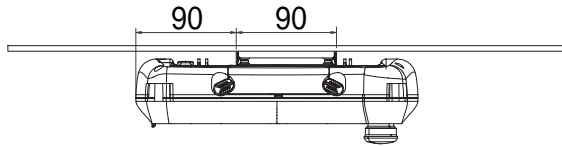
(突起部除く)

GP2000H シリーズに取り付けた場合

本体に壁掛け用アダプタを取り付けた場合の外形寸法図を示します。

図中の本体は GP-2301H です。

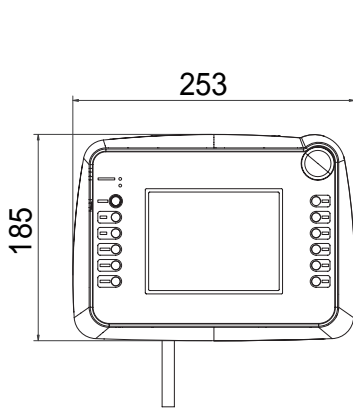
単位：mm



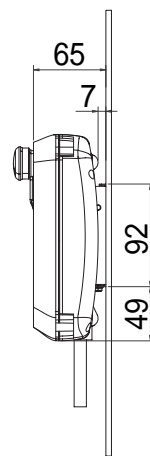
上面図

### 壁掛け用アダプタ外形寸法

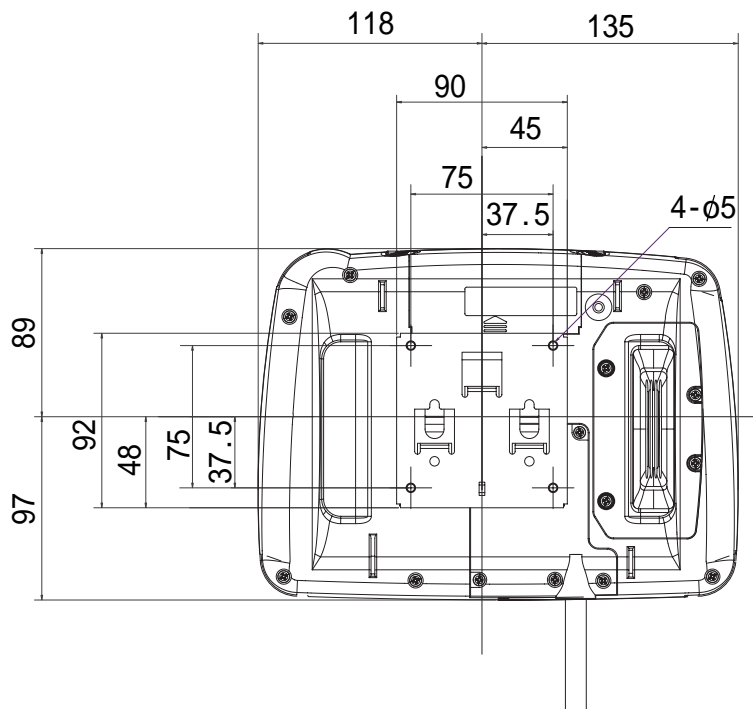
W90 × H92 × D13



正面図



側面図



背面図

(突起部除く)

## 2 一般仕様

### 外観仕様

項目	内容
外形寸法	W90 × H92 × D13 mm
質量	約0.2kg

## 3 取り付け

### 警告

- ・ 壁掛け用アダプタの取り付けは、感電の危険性がありますので電源が供給されていないことを必ず確認して作業を行ってください。
- ・ 必ず手袋をして作業してください。

### 注意

- ・ 取り付ける壁や固定のために使用するねじなどは、本体の重さや本体脱着時にかかる力に対して十分な耐力が必要です。お客様の使用環境を考慮し、壁の強度をご確認の上、本体が脱落しないように取り付けてください。
- ・ 本体を取り付ける際は手を挟まないように注意してください。
- ・ ねじの付け忘れのないよう注意してください。衝撃などにより落ちる恐れがあります。

### 重要

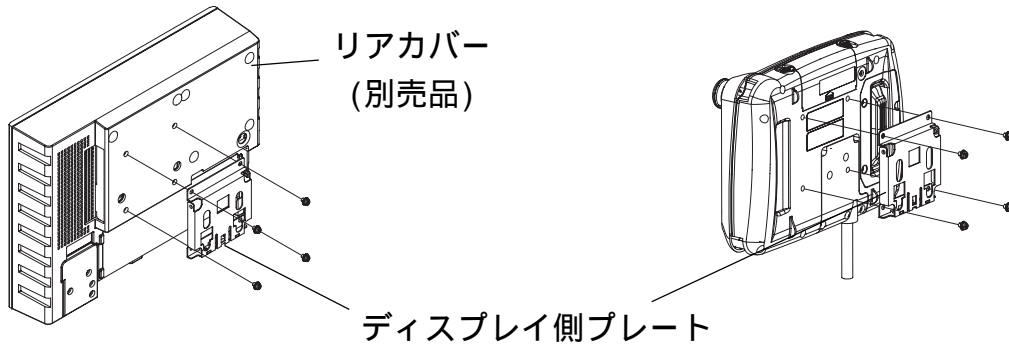
- ・ 本製品を用いて本体の取り付けを行うと、周囲の振動や、設置条件によっては、共振動で本体が大きく振動する可能性があります。この場合には、表示内容の視認やタッチパネルの操作に支障をきたす場合があります。振動源から離れたところに設置するか、振動を抑制する対策などを行ってください。

本体にディスプレイ側プレートを取り付けます。

締め付けトルク:0.5 ~ 0.7 N・m

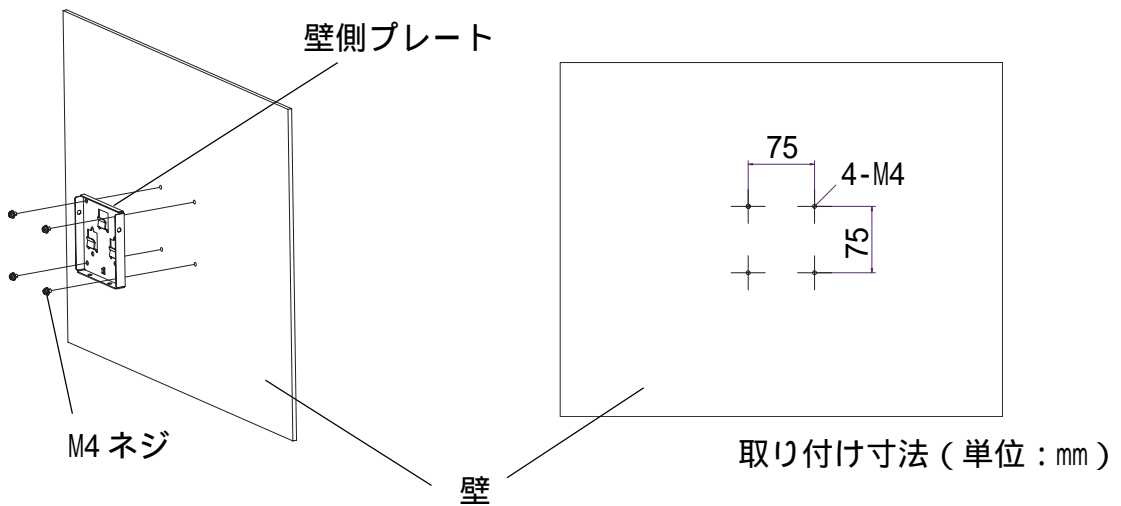
PS-600G シリーズ、PS-500P シリーズ、  
GP-2500/2600 シリーズ、FP-2500/2600  
シリーズ、GLC2600 シリーズの場合

GP2000H シリーズの場合



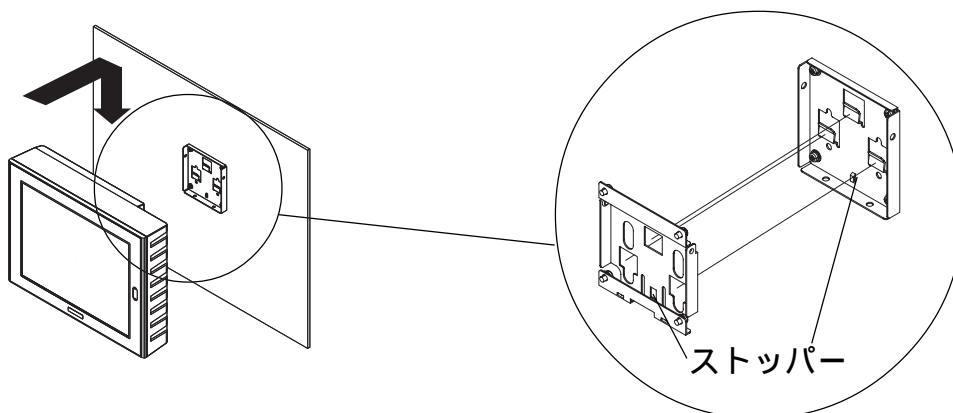
本体を取り付ける壁に壁側プレートを取り付けます。 <sup>1</sup>

例:M4 ネジを使用する場合

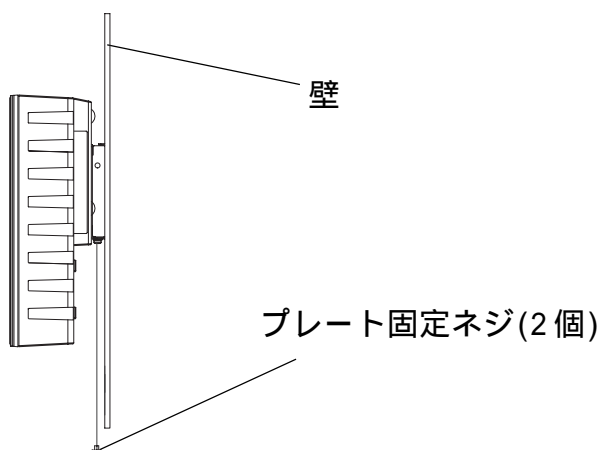


1 壁側プレートを取り付けるためのネジ等は、付属品ではありません。壁の材質や強度、使用環境を考慮した上で、確実に取り付けてください。

ディスプレイ側プレートと壁側プレートの穴を合わせ、壁側プレートのツメに差し込みます。ディスプレイ側プレートの穴が壁側プレートのツメに引っかかるようにゆっくりと、ストッパーが働くまで下へずらします。



2枚のプレートを下からプレート固定ネジで固定します。  
締め付けトルク:0.5 ~ 0.7 N・m



**重要**

・ PS-600Gシリーズ、PS-500Pシリーズ、GP-2500/2600シリーズ、FP-2500/2600シリーズ、GLC2600シリーズは必ずプレート固定ネジで固定してください。

**お断り**

本製品を使用したことによるお客様の損害および免失利益、または第三者からのいかなる請求につきましても、当社はその責任を負いかねますのであらかじめご了承ください。

**株式会社 デジタル**

〒559-0031

大阪市住之江区南港東8-2-52

TEL : (06) 6613-1101 (代)

FAX : (06) 6613-5888

URL : <http://www.proface.co.jp/>