

# 交換用バックライト 取扱説明書

この度は交換用バックライトをお買い求めいただき、誠にありがとうございます。以下の注意事項を必ずお読みになりバックライトの交換を行ってください。

## 【対応機種】

本体	交換用バックライト型式
GP-2300L	PS300-BU00
GP-2301L	
GP-2301S	
GLC2300L	

製品に異常がありましたらお求め先、またはサービス・リペアセンター(06-6613-1638)までご連絡ください。



## 警告

### 【感電】

- 作業を始める前に、GP/GLC 本体の電源を切っておいてください。バックライトには高電圧がかかっています。GP/GLC の電源が入った状態では絶対にバックライトの交換作業を行わないでください。

### 【ヤケド】

- バックライトは、点灯中熱くなります。ヤケドのおそれがありますので、点灯中および消灯直後のバックライトやその周辺には、触れないでください。作業の際には必ず手袋を着用してください。

### 【ガラス】

- バックライトは細いガラス管でできています。強い力がかかると、割れることがあります。危険です。取り外し・取り付け時に、強い力で引っ張ったり押し込んだりしないよう、ご注意ください。

### 重要

- バックライトを水分・油分・手あかなどで汚さないようにしてください。寿命が短くなります。
- 交換時は、必ず正しい型式のバックライト (PS300-BU00) を使用してください。

### 梱包内容

- 交換用バックライト 1 本(型式 : PS300-BU00)
- 交換用バックライト取扱説明書 (本書)

### ユーザー様が用意するもの

- ⊕ドライバ(本体カバー止めネジ用): No.2(ドライバサイズ)
- 手袋(清潔なもの)

このほか、外したネジを入れる小皿などがあると便利です。

## バックライト交換手順

本機のバックライト交換につきましては、以下の手順に従ってください。  
作業は必ず手袋を着用してください。



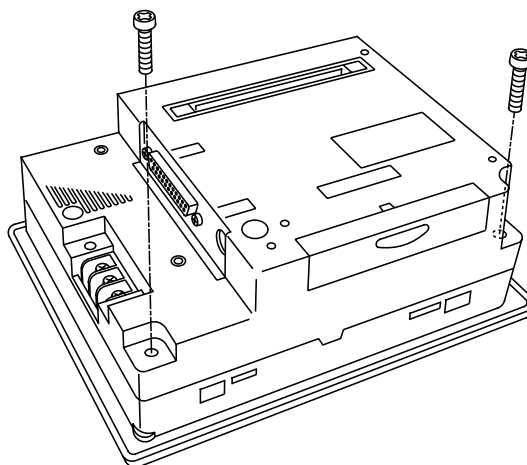
- ・ バックライトは、冷陰極管とハウジングが一体化されたユニットの状態で行換します。バックライトユニットを分解しないでください。破損の恐れがあります。

### GP-2300L/2301L/2301S、GLC2300L のバックライトの交換

GP/GLC の電源を切ります。本体背面の下部についているカバー止めネジ（2カ所）をドライバで外します。

#### 重要

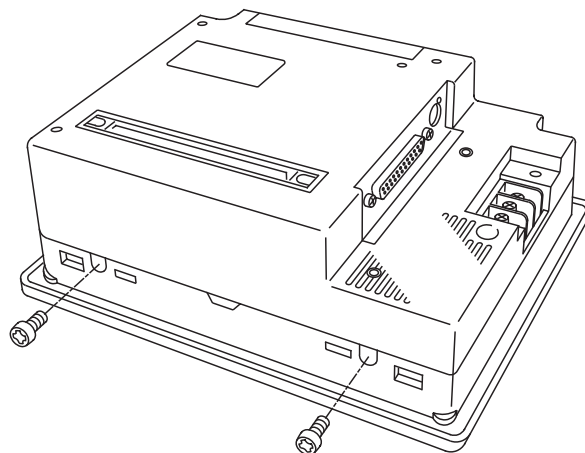
- ・ ネジが小さいので、落として本体内部に混入したり、紛失しないよう細心の注意を払ってください。



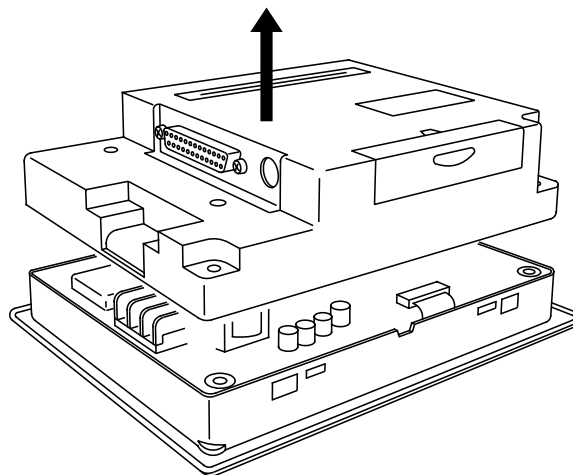
本体上面についているカバー止めネジ（2カ所）をドライバで外します。



- ・ では長めのネジ、では短めのネジが外れます。取り付け時にはご注意ください。

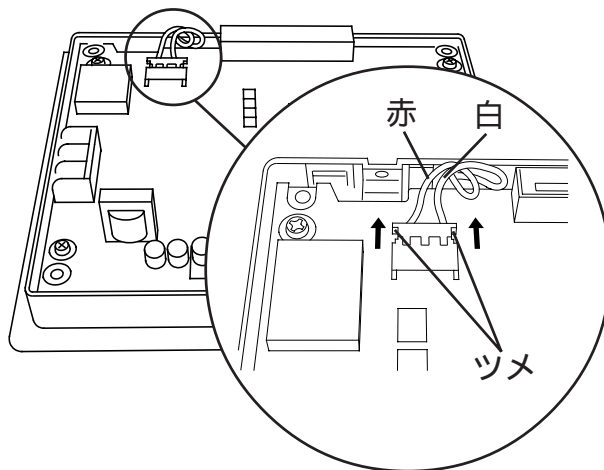


背面カバーを真っ直ぐに開きます。



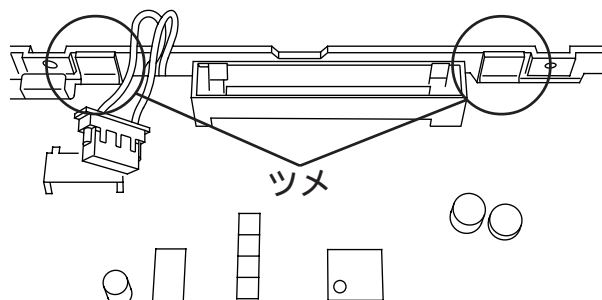
表示モジュールからバックライトユニットのコネクタを外します。コネクタの左右のツメを指でつまみ、上方向へ引っ張ります。

- 重要** ・ ケーブルは引っ張らないでください。断線の恐れがあります。

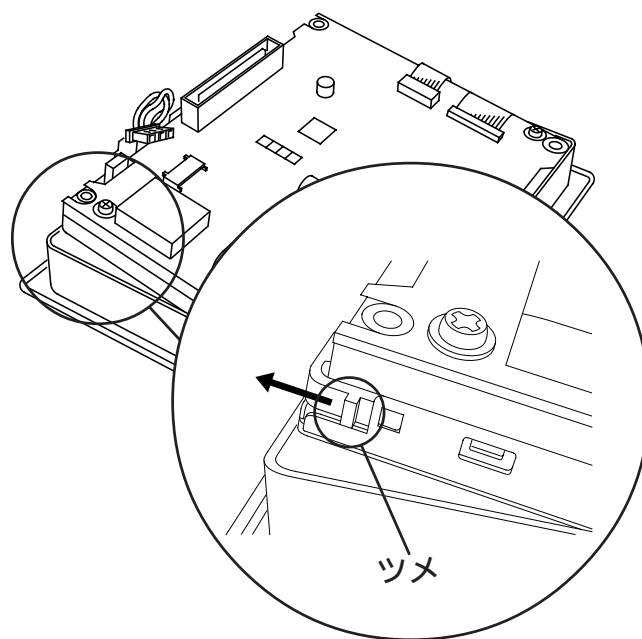


表示モジュールの上部にあるツメ（2カ所）の両方を内部に向けて押し込み、表示モジュールを前面カバーから斜めに浮かせた状態にします。

- 重要** ・ 表示モジュールは前面カバーから外れません。無理に外そうとすると破損の恐れがあります。



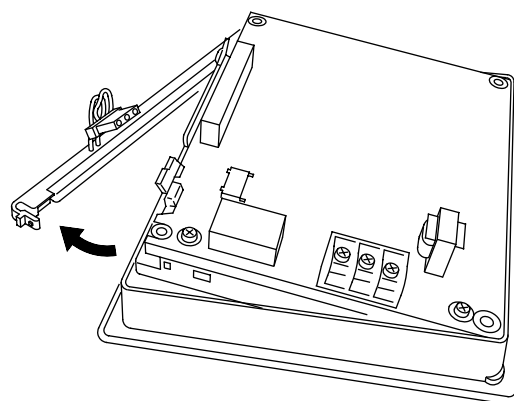
バックライトユニットのツメを指で押し込み、上方向へ押し上げます。



バックライトユニットを取り外します。

新しいバックライトユニットを表示モジュールに差し込みます。

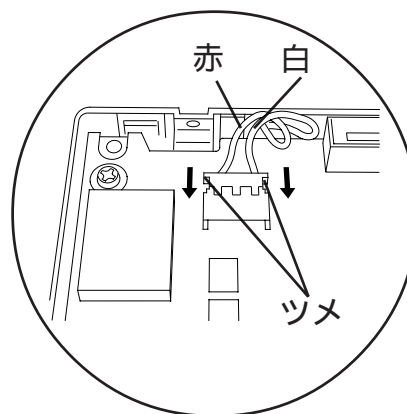
（ と逆の手順 ）



表示モジュールを前面カバーに元どおり取りつけます。

( と逆の手順 )

バックライトユニットのコネクタを表示モジュールへ元どおり差し込みます。コネクタのケーブル(2本)は右図のように、左に赤色、右に白色の方向で差し込みます。



( と逆の手順 )

前面カバーと背面カバーを元どおりに閉じます。

( と逆の手順 )

**重要**

- ・ 配線をカバーの間に挟み込まないように確認してください。
- ・ ネジを紛失した場合、本体内に混入していないことを確認してください。本体内に混入したまま電源を投入すると故障の原因になります。

---

バックライトの交換が終わりましたら、GP/GLC に電源を入れ、画面が正しく表示されるかご確認ください。異常がありましたらお求め先、またはサービス・リペアセンター (06-6613-1638) までご連絡ください。

---

**お断り**

本製品を使用したことによるお客様の損害および免失利益、または第三者からのいかなる請求につきましても、当社はその責任を負いかねますのであらかじめご了承ください。

**株式会社 デジタル**

〒 559-0031

大阪市住之江区南港東 8-2-52

TEL : (06) 6613-1101 (代)

FAX : (06) 6613-5888

URL : <http://www.proface.co.jp/>