

交換用バックライト 取扱説明書

この度は交換用バックライトをお買い求めいただき、誠にありがとうございます。以下の注意事項を必ずお読みになりバックライトの交換を行ってください。

【対応機種】

本体	交換用バックライト型式
GP2400シリーズ	PS400-BU00-MS
GLC2400シリーズ	
PS400Gシリーズ	

製品に異常がありましたらお求め先、またはサービス・リペアセンター(06-6613-1638)までご連絡ください。



警告

【感電】

- ・作業を始める前に、GP/GLC/PS 本体の電源を切っておいてください。バックライトには高電圧がかかっています。GP/GLC/PS の電源が入った状態では絶対にバックライトの交換作業を行わないでください。

【ヤケド】

- ・バックライトは、点灯中熱くなります。ヤケドのおそれがありますので、点灯中および消灯直後のバックライトやその周辺には、触れないでください。作業の際には必ず手袋を着用してください。

【ガラス】

- ・バックライトは細いガラス管でできています。強い力がかかると、割れることがあります。危険です。取り外し・取り付け時に、強い力で引っ張ったり押し込んだりしないよう、ご注意ください。

【廃棄時】

- ・製品を廃棄するときは、産業廃棄物として扱ってください。

重要

- ・バックライトを水分・油分・手あかなどで汚さないようにしてください。寿命が短くなります。
- ・交換時は、必ず正しい型式のバックライト (PS400-BU00-MS) を使用してください。

梱包内容

- ・交換用バックライト 1 本 (型式 : PS400-BU00-MS)

ユーザー様が用意するもの

- ・プラスドライバ(本体カバー止めネジ用):No.2(ドライバサイズ)
- ・マイナスドライバ(バックライトユニットのツメをもちあげるため):先端刃幅 3 ~ 4mm
- ・手袋(清潔なもの)

このほか、外したネジを入れる小皿などがあると便利です。

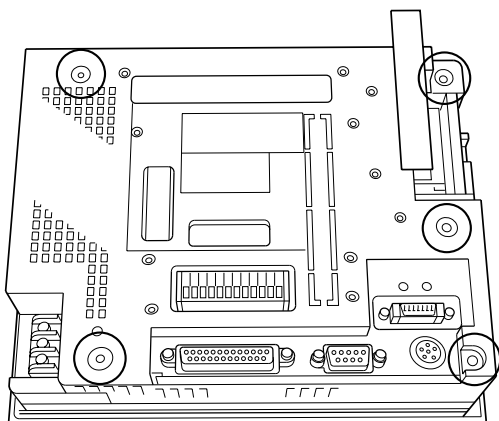
バックライト交換手順

本機のバックライト交換につきましては、以下の手順に従ってください。
作業は必ず手袋を着用してください。



【対応機種】において記載している本体のバックライトは、冷陰極管とハウジングが一体化されたユニットの状態です。

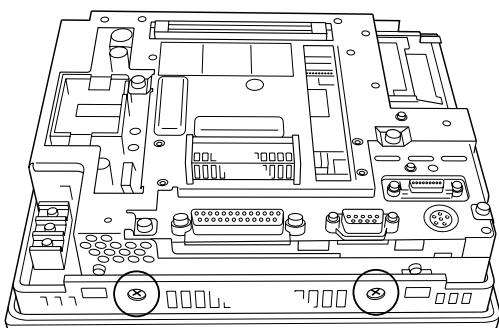
GP-2400、GLC2400、PS400G のバックライトの交換 (説明に使われている図は GP2400 がモデルになっています。)



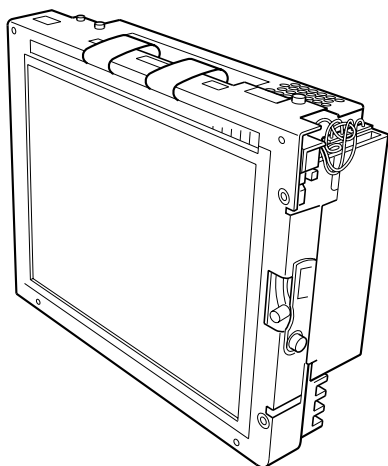
GP/GLC/PS の電源を切ります。CF カードカバーを開け、本体背面にありますネジ(5カ所)をドライバで外します。

重要 ネジが小さいので、落として本体内部に混入したり、紛失しないよう細心の注意を払ってください。

本体から背面カバーを外します。

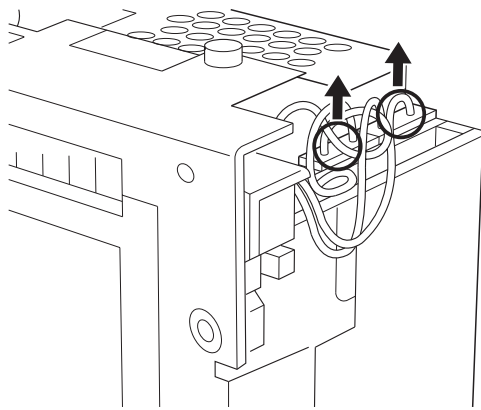


本体上面と底面のネジ(計4カ所)をはずします。(図は底面ですが、上面にも同じ位置にネジがあります。)

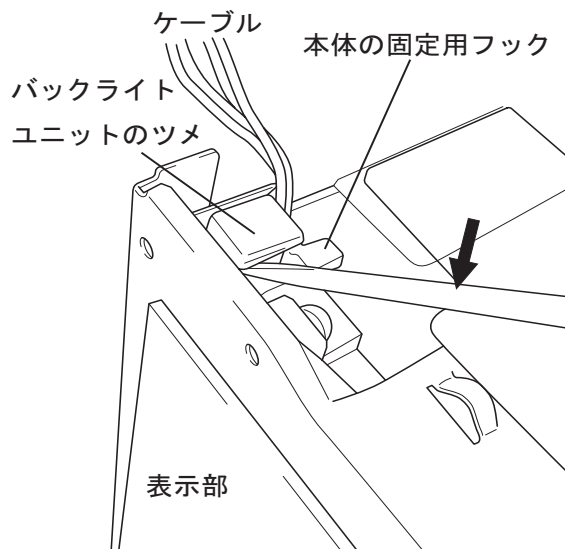


本体から前面カバーを外します。

重要 基板シャーシは熱を持っている場合、やけどの恐れがありますので、本体をよく冷ましてからか、もしくは手袋を着用して行ってください。



本体のインバータからバックライトのコネクタ(2カ所)を外します。



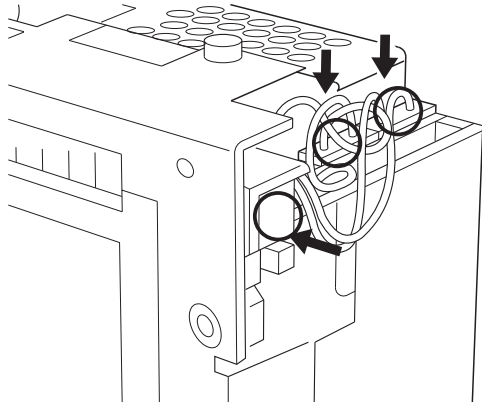
図のようにバックライトユニット挿入口が上向きになるように本体を縦におきます。

ケーブルを図のように本体上部にひっばっておきます。バックライトユニットのツメ下の溝にマイナスドライバ(刀先幅3～4mm)をあて、下方方向にゆっくりドライバを下げながら、バックライトユニットのツメを持ち上げます。

重要 ・本体の固定用フックは大変折れやすくなっています。マイナスドライバがフックに当たらないように慎重に作業してください。

MEMO ・バックライトユニットのツメが折れ、本体内に混入したまま電源が投入されると故障の原因になりますので必ずツメを取り除いてください。

バックライトユニットのツメが本体の固定用フックからはずれて持ち上がったままゆっくり引き出します。



新しいバックライトユニットを差し込みます。バックライトユニットのコネクタを図のように元どおりに差し込みます。

前面カバーと背面カバーを取り外し時と逆の要領で元どおりに閉じます。

重要

- ・ 配線をカバーの間に挟み込まないように確認してください。
- ・ ネジを紛失した場合、本体内に混入していないことを確認してください。本体内に混入したまま電源を投入すると故障の原因になります。

バックライトの交換が終わりましたら、GP/GLC/PS に電源を入れ、画面が正しく表示されるかご確認ください。異常がありましたらお求め先、またはサービス・リペアセンター(06-6613-1638)までご連絡ください。
