

# GP-577RS交換用バックライト取扱説明書

この度はGP-577RS 交換用バックライトをお買い求めいただき、誠にありがとうございます。  
以下の注意事項を必ずお読みになりバックライトの交換を行ってください。

梱包内容は右図の通りです。

本体	交換用バックライト型式
GP577R-SC11	GP577RS-BL00-MS

製品に異常がありましたらお求め先、またはサービス・リペアセンター(06-613-3118)までご連絡ください。



## 警告

### 【感電】

- 作業を始める前に、GP本体の電源を切っておいてください。  
バックライトには高電圧がかかっています。GPの電源が入った状態では絶対にバックライトの交換作業を行わないでください。

### 【ヤケド】

- バックライトは、点灯中熱くなります。ヤケドのおそれがありますので、点灯中および消灯直後のバックライトやその周辺には、触れないでください。作業の際には必ず手袋を着用してください。

### 【ガラス】

- バックライトは細いガラス管でできています。強い力がかかると、割れることがあり、危険です。取り外し・取り付け時に、強い力で引っ張ったり押し込んだりしないよう、ご注意ください。

## 重要

- バックライトは2本1組を同時に交換してください。
- バックライトを水分・油分・手あかなどで汚さないようにしてください。寿命が短くなります。
- GP577RTのバックライトとは異なります。必ず、GP577RS用(型式：GP577RS-BL00-MS)を使用してください。

## 梱包内容

- 交換用バックライト2本1組(型式：GP577RS-BL00-MS)
- 止めネジ4本(予備)

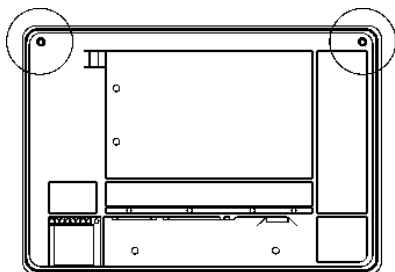
## ユーザーが用意するもの

- ⊕ドライバ(GP背面カバー止めネジ用) : No.2(ドライバサイズ)
- ⊕ドライバ(バックライトふた止めネジ用) : No.0(ドライバサイズ)
- 手袋(清潔なもの)

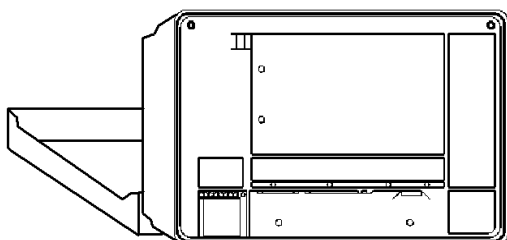
このほか、外したネジを入れる小皿などがあると便利です。

## バックライト交換手順

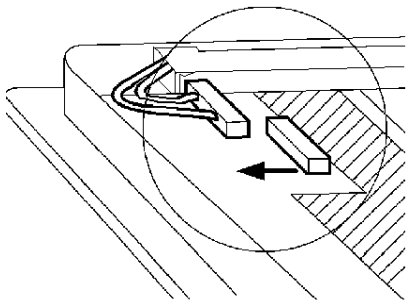
本機のバックライトは上下2本あります。以下の手順に従ってください。作業は必ず手袋を着用してください。



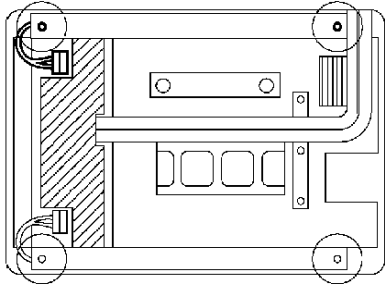
GPの電源を切ります。本体背面のカバー止めネジ(2カ所)をドライバでゆるめます。



背面カバーを上からゆっくり開きます。  
**禁止** ・カバーは外れません。無理に外そうとすると破損のおそれがあります。

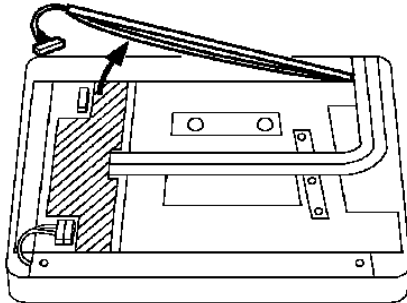


本体のインバータからバックライトのコネクタを外します。

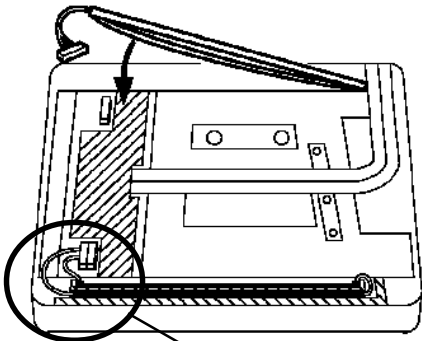


バックライトカバーの止めネジ（各2カ所）をゆるめ、カバーを外します。

**禁止** ・ネジが小さいので、落として本体内部に混入したり、紛失しないよう細心の注意を払ってください。

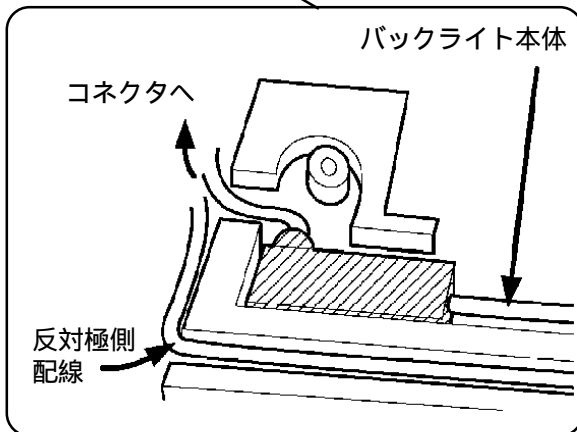


バックライトを取り外します。



新しいバックライトをガイドにセットします。

このとき、バックライトと配線がそれぞれガイドに収まるように注意してください。



バックライトカバーをはめ込み、止めネジで（各2カ所）を締めます。

コネクタを元どおりに差し込みます。

背面カバーを閉じ、本体背面のカバー止めネジ（2カ所）を元どおりに締めます。

**重要** ・配線をカバーの間に挟み込まないように確認してください。  
 ・ネジを紛失した場合、本体内部に混入していないことを確認してください。本体内部に混入したまま電源を投入すると故障の原因となります。

バックライトの交換が終わりましたら、GPに電源を入れ、画面が正しく表示されるかご確認ください。異常がありましたらお求め先、またはサービス・リペアセンター（06-613-3118）までご連絡ください。

# GP-577RS Replacing the Backlight Handling Guide

Thank you very much for purchasing the GP-577RS replacement backlights. Be sure to read the following Backlight Installation Cautions before attempting to change the backlights . This replacement backlight package

Unit Type	Replacing the Backlight Model
GP577R-SC11	GP577RS-BL00-MS

If this backlight is not appropriate for your GP unit, or does not function correctly, please contact your local authorized GP representative for instructions.



## Warning

- **Whenever changing the Backlight, be sure the GP's power cord has been disconnected. When the GP's power cord is connected and the GP is ON, high voltage runs through the wires in the backlight area—do not touch them!**
- **When the GP's power has just been turned OFF, the Backlight area is still very hot! Be sure to wear gloves to prevent being burned.**
- **Since the backlight is made of thin glass, handling it roughly may cause it to break ,therefore, be careful when installing the backlight not to either push or pull it too strongly.**



- Change the entire backlight unit, i.e. both the tube and holder.
- Do not allow water, oil or fingerprints to be left on the tube, since they can all reduce the backlight's life.

## Package Contents

- 2 Replacement Backlights (Model:GP577RS-BL00-MS)
- 4 ttachment Screws (If original screws are misplaced)

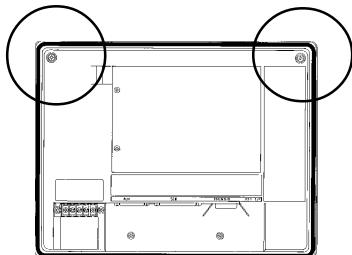
## Items Required When Changing The GP's Backlight

- Phillips type screwdriver (no. 2) for GP's rear cover attachment screws.
- Phillips type screwdriver (no. 0) for backlight unit's metal cover.
- One pair of clean (preferably new) cotton gloves.

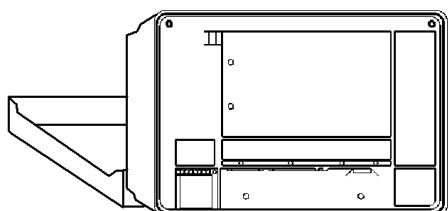
Also, a small container for placing the attachment screws may help to prevent them from becoming lost or misplaced.

## How to replace the backlight

This unit has two backlights, one at the top and one at the bottom. The following explanation is for changing the top backlight. To change the bottom backlight, simply repeat the procedures shown here in the same order.



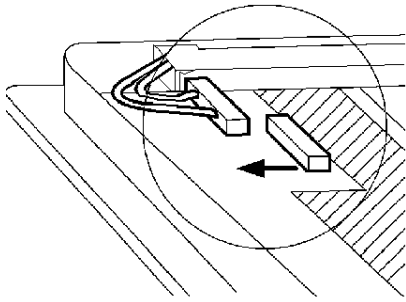
- 1) Turn the GP's power OFF (i.e. disconnect the GP's power cord ) . Use a Phillips screwdriver to remove the case's two rear attachment screws, and pivot the rear cover open, starting from the top of the unit.



- 2) The cover is fastened at the bottom, and hinges open.

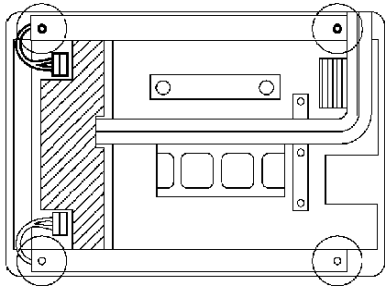


- **The rear cover cannot be completely removed. If you attempt to remove it, you may break the cover.**

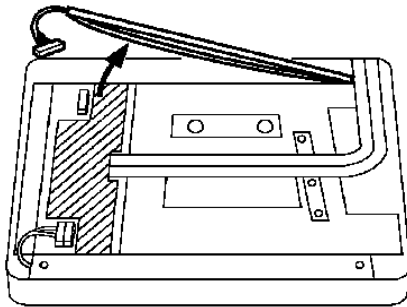


- 3) Loosen the backlight unit holder's two attachment screws, and remove the backlight unit's metal cover.

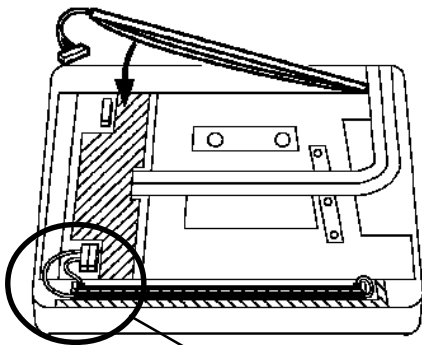
**STOP** • Since the attachment screws are small, be sure not to lose them or allow them to fall inside the GP's case.



- 4) Disconnect the upper backlight's power connector.



- 5) Remove the old backlight.

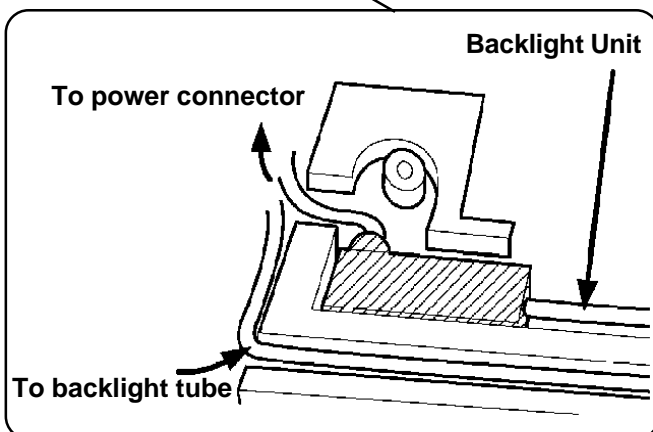


- 6) Insert a new backlight into the backlight's guide channel. Be sure that the power connector's two wires are correctly aligned with their respective grooves. (See picture below)

- 7) Next, retighten the backlight cover's two attachment screws.

- 8) Reattach the backlight unit's power connector.

- 9) Repeat these steps for the GP's bottom backlight unit. After both backlight units are changed and the power connectors reattached, close the rear case and reattach the case's two attachment screws.



**Important** • Be sure not to pinch or cut any of the GP's internal wiring when closing the case.

- If any of the attachment screws becomes misplaced, check to be sure that they have not fallen inside the GP. If a screw has fallen inside the GP, do not connect the unit's power cord.

Check if the screen displays correctly. If this backlight package is not appropriate for your GP unit, please contact your local authorized GP representative for instructions.