

GP-377L/S交換用バックライト取扱説明書

この度はGP-377L/S 交換用バックライトをお買い求めいただき、誠にありがとうございます。
以下の注意事項を必ずお読みになりバックライトの交換を行ってください。

本体	交換用バックライト型式
GP377-LG**	GP377L/S-BL00-MS
GP377-SC**	

製品に異常がありましたらお求め先、またはサービス・リペアセンター(0725-53-4154)までご連絡ください。



警告

【感電】

- 作業を始める前に、GP 本体の電源を切っておいてください。
バックライトには高電圧がかかっています。GP の電源が入った状態では絶対にバックライトの交換作業を行わないでください。

【ヤケド】

- バックライトは、点灯中熱くなります。ヤケドのおそれがありますので、点灯中および消灯直後のバックライトやその周辺には、触れないでください。作業の際には必ず手袋を着用してください。

【ガラス】

- バックライトは細いガラス管でできています。強い力がかかると、割れることがあります。危険です。取り外し・取り付け時に、強い力で引っ張ったり押し込んだりしないよう、ご注意ください。

- 重要** ・ バックライトを水分・油分・手あかなどで汚さないようにしてください。
寿命が短くなります。

梱包内容

- 交換用バックライト 1 本(型式 : GP377L/S-BL00-MS)

ユーザー様が用意するもの

- ⊕ドライバ(GP 背面カバー止めネジ用) : No.2(ドライバサイズ)
- 手袋(清潔なもの)

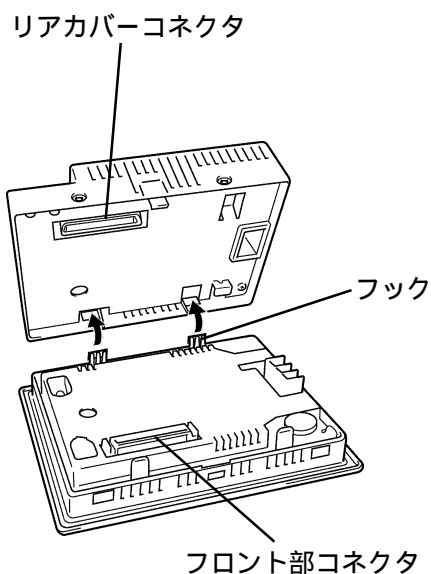
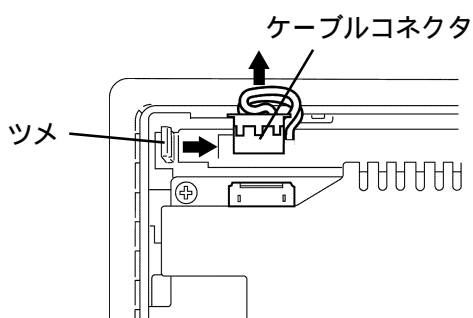
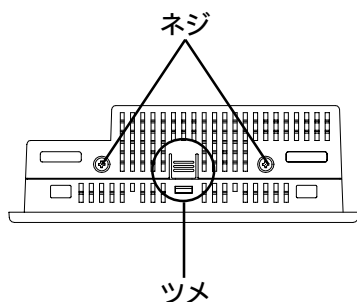
このほか、外したネジを入れる小皿などがあると便利です。

バックライト交換手順

以下の手順にしたがって、バックライトを交換してください。作業には必ず手袋を着用してください。



・バックライトは冷陰極管とハウジングが一体化されたユニットの状態
で交換します。



1. 通電していないことを確認のうえ、電源端子台から電源ケーブルをはずします。
2. GP 上部の2カ所のネジをドライバではずします。
3. GP 上部のツメを押しながら、GP 下部を軸にし、GP を開きます。
4. GP フロント部上部にあるバックライトのケーブルコネクタをGP 本体から抜きます。このときケーブルは引っ張らないでください。
5. バックライトのツメを右に押しながら、引き起こすようにしてバックライトを抜き取ります。
6. 抜き取りとは逆の手順で新しいバックライトを取り付けます。
7. バックライトのケーブルコネクタをGP 本体に取り付けます。
8. GP フロント部の2カ所のフックをリアカバーの穴にはめ込み、両者を閉じます。このとき、フロント部のコネクタとリアカバーのコネクタが繋がったことを確認してください。

重要 ・バックライトケーブルをカバーの間にはさみ込まないように確認してください。発煙や動作不良の原因となりますのでご注意ください。

バックライトの交換が終わりましたら、GP に電源を入れ、画面が正しく表示されるかご確認ください。異常がありましたらお求め先、またはサービス・リペアセンター (0725-53-4154) までご連絡ください。

GP-377L/S Backlight Replacement Guide

Thank you for purchasing a set of GP-377L/S replacement backlights. Be sure to read the following Backlight Installation Cautions before attempting to change this unit's backlights. This replacement backlight package contains the following:

Unit Type	Backlight Model
GP377-LG**	GP377L/S-BL00-MS
GP377-SC**	

If this backlight is not appropriate for your GP unit or does not function correctly, please contact your local authorized GP representative.



Warning — Backlight Installation Cautions

- **Whenever changing the backlight, be sure the GP's power cord has been disconnected. When the GP's power cord is connected and the GP is ON, high voltage runs through the wires in the backlight area.**
- **When the GP's power has just been turned OFF, the backlight area is still very hot. Be sure to wear gloves to prevent being burned.**
- **Since the backlight is made of thin glass, handling it roughly may cause it to break. Therefore, when installing the backlight be sure to handle it carefully.**



- ***Check that no water, oil or fingerprints are left on the tube, since they can all reduce the backlight's life.***

■ Package Contents

- Replacement Backlight (1) (Model : GP377L/S-BL00-MS)

■ Items Required When Changing The GP's Backlight

- Phillips type screwdriver (no. 2) for GP's rear cover attachment screws.
- One pair of clean (preferably new) cotton gloves.

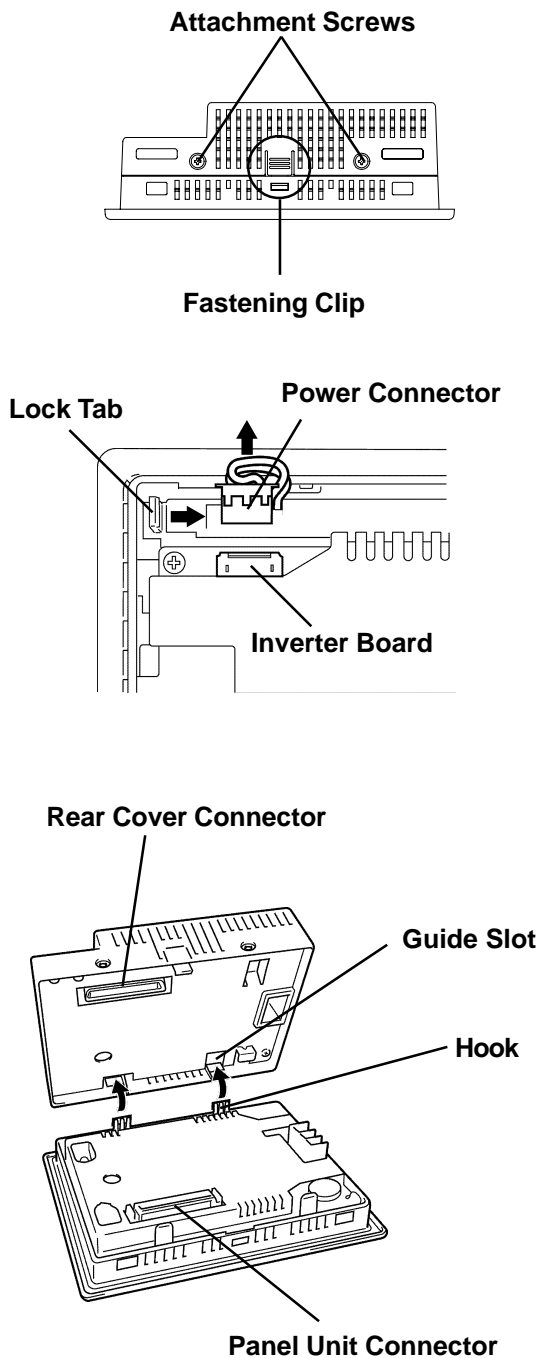
Also, a small container for the removed attachment screws will help to prevent them from becoming lost or misplaced.

Backlight Replacement

Use the following steps to change the backlight. Be sure to use gloves.



- **The backlight should be changed using the entire (i.e. bulb and holder) unit.**



- 1) Disconnect the GP's power supply, and then remove the GP's power cord from the terminal.
- 2) Unscrew the GP's top face's two attachment screws.
- 3) Push down the Fastening Clip, and open the top face while you keep pushing the Fastening Clip.
- 4) Disconnect the upper backlight's power connector from the inverter board. Do not pull the cord.
- 5) Push the backlight's Lock Tab to the right, pull it upwards, and remove the backlight.
- 6) Insert the new backlight into its slot and slide it into place until the Lock Tab clicks into place.
- 7) Reattach the backlight's Power Connector to the inverter board.
- 8) To replace the rear cover, insert the cover's guide tabs into the case's guide slots and close the cover. Be sure that the Rear Cover Connector and the Front Cover Connector are securely connected.



- **Be sure not to pinch or cut any of the GP's internal wiring when closing the case, since it may cause a malfunction or give off smoke.**

Check if the screen displays correctly. If this backlight package is not appropriate for your GP unit, please contact your local authorized GP representative for instructions.