

IT2400-TC41-GP/IT2400-TC41-GLC

取扱説明書

このたびは、(株)デジタル製 IT2400-TC41-GP/IT2400-TC41-GLC (これより、「IT」と称します)をお買いあげいただき、誠にありがとうございます。

本書はITをご使用になるために必要な事柄について説明してます。GP/GLC取扱説明書(付属)やGP/GLCユーザズマニュアル(別売)もあわせてお読みください。

安全に関する使用上の注意



設計上の警告事項

- ・ 装置の安全性にかかわるタッチスイッチを、IT上に設けないでください。非常スイッチなどの安全性に関わるスイッチは、別系統のハードウェアスイッチを設けてください。
- ・ ITとホストコントローラとの通信異常で機械が誤動作しないようにシステム設計を行ってください。人体に傷害を負ったり、物的損害の恐れがあります。
- ・ 障害・重大な物的損害や生産停止の原因となり得る重要な警告装置としてITを使用しないでください。重要な警告表示および警報に関わる制御装置は、独立し冗長性のあるハードウェアか、機械的インターロックによって構成してください。
- ・ ITは航空機器、航空宇宙機器、幹線通信機器、原子力制御機器、生命の維持に関わる医療機器などの極めて高度な信頼性・安全性が求められる用途への使用を想定しておりません。これらの用途には使用できません。
- ・ ITを運送機器(列車、自動車、船舶等)、防災防犯装置、各種安全装置、生命の維持に関わらない医療機器などの、機能・精度において高い信頼性・安全性が求められる用途で使用する場合は、組み込まれるシステム機器全般として、冗長設計、誤動作防止設計等の安全設計を施す必要があります。
- ・ バックライトが切れると、画面が真っ暗になって表示が見えなくなりますが、スタンバイモード作動時と異なり、タッチスイッチの入力は有効なままです。操作者がバックライト消灯状態と間違えてタッチパネルを押した場合、不当なタッチパネル操作となる恐れがあります。不当な操作による人的・物的損害が生じる恐れのあるタッチスイッチをIT上に設けないでください。

バックライトが切れた場合は以下のような現象が発生します。

スタンバイモードを設定していないのに画面の表示が消える

スタンバイモードを設定していて画面の表示が消えた際に、一度タッチしても表示が復帰しない

また、バックライト切れを自動検出した場合にタッチ操作を無効にし、未然に誤動作を防ぐ機能をご使用になることをお勧めします。

警告

取り付け上の警告事項

- ・ ITの解体は絶対に行わないでください。高電圧部分が IT 内部にあり、IT を解体すると感電の恐れがあります。
- ・ ITは改造しないでください。火災、感電の恐れがあります。
- ・ 可燃性ガスのあるところでは、使用しないでください。爆発の恐れがあります。

配線上の警告事項

- ・ 電源ケーブル取り付け時は、感電の恐れがありますので電源が供給されていないことを必ず確認して取り付け作業を行ってください。
- ・ 表示された電源電圧以外の電圧で使用しないでください。火災、感電の恐れがあります。

立ち上げ・保守時の警告事項

- ・ ITは時計のバックアップのためにリチウム電池を内蔵しています。電池を誤って交換すると、電池が爆発する恐れがありますので、交換は行わないでください。交換が必要な場合には、お買い求めの代理店または(株)デジタル サービス・リペアセンター(0725-53-4154)までご連絡ください。

その他、安全に使用していただくために GP/GLC 取扱説明書や GP/GLC ユーザーズマニュアルに記載されている注意事項もあわせてお読みください。

UL/c-UL(CSA)認定について

IT2400-TC41-GP、IT2400-TC41-GLC は UL/c-UL(CSA) 認定品です。(UL File No.E171486) IT を組み込んだ機器を UL 申請する際は以下の事項にご注意ください。

IT2400-TC41-GP、IT2400-TC41-GLC は以下の規格に適合します。

- ・ UL1950 第3版 1998年3月1日
(電気式事務機器を含む情報技術機器の安全性に関する規格)
- ・ CSA-C22.2 No.950-M95
(電気式事務機器を含む情報技術機器の安全性に関する規格)

IT2400-TC41-GP (UL 登録型式: 2980043-01)

IT2400-TC41-GLC (UL 登録型式: 2980043-01)

以下の条件が満たされないと、IT が UL/c-UL(CSA)規格の要求を満たさなくなる可能性があります。

- ・ 室内専用機として使用してください。
- ・ オペレータが IT の電源コネクタを容易に抜けるように設計してください。
- ・ IT のシリアル I/F、ツールコネクタには(株)デジタル製のケーブルを使用してください。
- ・ 接続ケーブルを作成される場合は、ケーブルの難燃グレードが VW-1 のものを使用してください。IT のシリアル I/F、ツールコネクタの電源出力の定格電圧は +5V です。

CE マーキングについて

IT2400-TC41-GP、IT2400-TC41-GLC は、EMC 指令に適合した CE マーキング製品です。EN55011 Class A、EN61000-6-2 に適合しています。

梱包内容

梱包箱には、以下のものが入っています。ご使用前に必ず確認してください。

IT2400-TC41-GP の場合

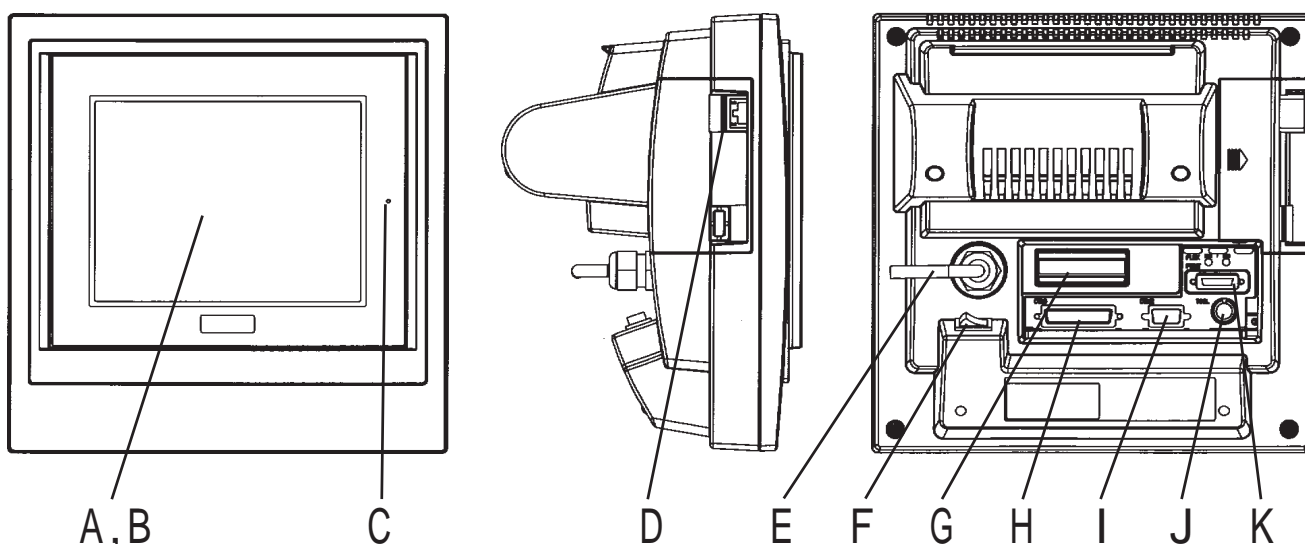
- ・ IT2400-TC41-GP(本体)
- ・ GP2400-TC41-24V 取扱説明書
- ・ IT2400-TC41-GP/IT2400-TC41-GLC 取扱説明書(本書)

IT2400-TC41-GLC の場合

- ・ IT2400-TC41-GLC(本体)
- ・ GLC2400-TC41-24V 取扱説明書
- ・ IT2400-TC41-GP/IT2400-TC41-GLC 取扱説明書(本書)

1 各部名称

ITの各部の名称を示します。



A: 表示部

B: タッチパネル

C: ステータス LED

D: イーサネット I/F(10BASE-T)

E: 電源ケーブル(3P タイプ)

F: 電源スイッチ

G: 外部リセット、AUX、音声出力 I/F(IT2400-TC41-GP の場合)

外部リセット、Flex Network、音声出力 I/F(IT2400-TC41-GLC の場合)

H: シリアル I/F(Dsub25 ピン)

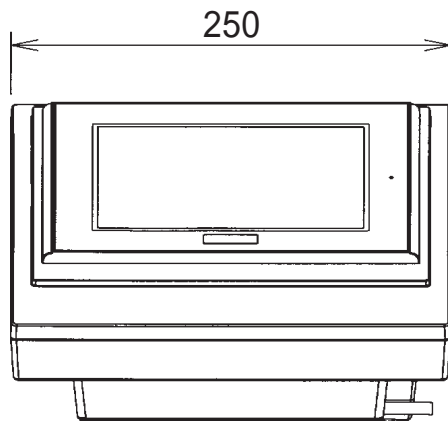
I: 拡張シリアル I/F(Dsub9 ピン)

J: ツールコネクタ

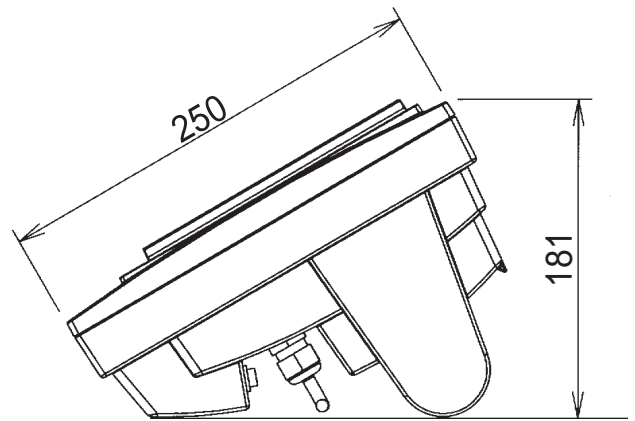
K: プリンタ I/F(ハーフピッチ 20 ピン)

2 外観図

単位：mm



正面図



側面図

ACコード長：2m ± 150mm

3 仕様

ITの仕様を示します。

定格電圧	AC100V
電圧許容範囲	AC85 ~ 125V
許容瞬停時間	20ms以内
消費電力	30VA以下
突入電流	30A以下
絶縁耐力	AC1500V 20mA 1分間
絶縁抵抗	DC500V 10M 以上
使用周囲温度	0 ~ 35
接地	D種接地

その他の環境仕様（保護構造を除く）はGP、GLCに準拠します。

お断り

本製品を使用したことによるお客様の損害および免失利益、または第三者からのいかなる請求につきましても、当社はその責任を負いかねますのであらかじめご了承ください。

株式会社 デジタル

〒559-0031

大阪市住之江区南港東8-2-52

TEL (06)6613-1101 (代)

FAX (06)6613-5888