

Pro-face®

EXGP

防爆形タッチパネル
EXGP-3400R
ユーザーズマニュアル

改訂履歴

| 改訂年月日 | 版 数 | 改訂内容 |
|-------------|-----|--|
| 2008年 9月1日 | 初版 | — |
| 2008年 11月1日 | 第2版 | 端子台説明追加 |
| 2013年10月28日 | 第3版 | 2点押し時の注意事項追加 |
| 2014年 1月1日 | 第4版 | 内機変更 |
| 2016年 10月1日 | 第5版 | 連絡先住所変更、他 |
| 2017年 10月1日 | 第6版 | 社名変更（株式会社デジタル→ シュナイダーエレクトリックホールディングス株式会社） |
| 2019年 1月1日 | 第7版 | 用紙サイズ変更、用語統一 |
| 2020年 4月1日 | 第8版 | 社名変更（旭化成 EIC ソリューションズ株式会社→ 旭化成エンジニアリング株式会社） |

重要なお知らせ

▲ 警 告

本製品には、潜在する危険があることを知らなければなりません。
したがって、本製品を取り扱う場合は、必ず本書に従ってください。
もし、本書に従わない乱用または誤用によって、けがおよび損害が発生した場合は、
旭化成エンジニアリング株式会社および販売店は責任を負いません。

- (1) 本書では本製品の潜在する危険について可能な限り予測し、その対策および注意事項を記載していますが、すべての危険について予測できません。
したがって、本製品を取り扱う場合は、本書および装置本体に表示されている事項に限らず、安全対策に関して十分な配慮が必要です。
- (2) 管理責任者を決めてください。本製品は会社の財産です。作業者は本製品を理解することはもちろん、管理責任者が本製品の使用状況、点検状態を管理することが寿命を延ばす結果につながります。
- (3) 本書は著作権を有し、その権利は留保されています。
したがって、事前に文書で旭化成エンジニアリング株式会社の承諾を受けずに、技術資料を公開または複写してはいけません。
- (4) 本書の内容は、日本国内向けを前提に記載しています。
中国検定合格品は検定規格の違いによる制限事項があります。
- (5) 本書についての質問やより詳しい技術情報が必要な場合、またはアフターサービスについては、以下の窓口に連絡してください。
 - 1) 情報窓口、アフターサービス窓口：
技術情報、設置後の修理、工事、防爆関係などの相談に対応します。
旭化成エンジニアリング株式会社
防爆技術グループ 新横浜 Labo
〒222-0033 神奈川県横浜市港北区新横浜 3-6-5 新横浜第一生命ビル 2 階
TEL 050-3823-2525
FAX 050-3823-2225
 - 2) 技術情報窓口：
本装置について、作画や通信に関するご相談には、「シュナイダーエレクトリックホールディングス株式会社 お問い合わせ窓口」でも対応いたします。
※その場合、必ず防爆形であることをお伝えください。

- 1) お問い合わせの前には、マニュアルの該当するページをご覧ください。
- 2) お問い合わせの際には次の点についてお知らせください。
問題点、現象、操作を行った手順などをあらかじめ書き留めた後、ご連絡ください。
 - a) ご氏名
 - b) ご連絡先の電話番号
 - c) ご使用機種
 - d) ご使用 PLC 名

保証の限定

- (1) 旭化成エンジニアリング株式会社は、次の期間本書の内容（指示）どおりに使用したにもかかわらず、納入した装置の設計、または製造の不備が原因で故障、破損が発生した場合に限り、その部分について無償で修理または交換をいたします。
また、このことによる技術員の派遣費用は、有償とさせていただきます。
 - ・ 使用開始後 12 カ月間、または出荷後 18 カ月の短い方
- (2) 前項(1)に示す保証範囲は、不具合部分の修理または交換までとし、その不具合部分に起因する種々の出費およびその他の損害の補償は免除させていただきます。
- (3) 次の故障、破損の修理は有償とさせていただきます。
 - 1) 故障、破損が本装置以外の装置が原因で発生した場合
 - 2) 保証期間経過後の故障、破損
 - 3) 火災、天災、地震等の災害および不可抗力による故障、破損
 - 4) 装置の誤用や乱用が原因で発生した故障、破損
 - 5) 旭化成エンジニアリング株式会社の文書による承諾なしで実施された修理、改造による故障、破損
 - 6) 旭化成エンジニアリング株式会社の装置や当社が指定した部品以外の部品を使用された場合の故障、破損
- (4) 旭化成エンジニアリング株式会社は、本書に記載された使用法による損害のみについて責任を負い、それ以外の場合は、記載の使用法による損害か否か不明な場合も含めて一切責任を負いません。記載の使用法による損害以外の損害の場合、技術員の派遣費用は有償とさせていただきます。
- (5) 不具合の原因が不明確な場合は、双方で協議の上、処置を決定することとします。

梱包内容について

梱包には、装置本体の他に付属品が入っています。

開梱して次のものがすべてそろっているかどうか確認してください。

万一、破損、部品不足およびその他のお気付きの点がありましたら、すぐに販売店にご連絡ください。

- (1) EXGP-3400R 防爆形タッチパネル本体
- (2) 工具類
 - 1) 六角レンチ 8 mm (装置本体のカバー用)
 - 2) 六角レンチ 2 mm (ケーブルグランド用)
- (3) 端子台短絡線 (IV1.25sq) 端子台短絡用 (RS422/RS485 通信時)

本書の目的と構成について

本書の目的は、防爆形タッチパネル（EXGP-3400R）について、正しい操作方法を知っていただくために詳しい情報を提供することです。

また、本書は以下の情報を記載しています。

1. 安全にお使いいただくために

この章では、防爆形タッチパネル（EXGP-3400R）を取り扱う場合に、守らなければならない安全事項について説明しています。

2. 装置の概要

この章では、本装置の概要および運転準備について説明しています。

3. 仕様

この章では、本装置の仕様について説明しています。

4. 設置と配線

この章では、本装置の設置について説明しています。

5. システムセットアップ

この章では、本装置のシステムのセットアップについて説明しています。

6. 保守・点検

この章では、本装置の保守・点検について説明しています。

目次

| | |
|-------------------------|-----------|
| 改訂履歴 | 1 |
| 重要なお知らせ | 2 |
| 保証の限定 | 3 |
| 梱包内容について | 4 |
| 本書の目的と構成について | 5 |
| 目次 | 6 |
| 関連マニュアル | 7 |
| | |
| 1. 安全にお使いいただくために | 8 |
| 1.1 マニュアル表記上の注意 | 8 |
| 1.2 順守事項 | 9 |
| 1.3 禁止事項 | 10 |
| | |
| 2. 装置の概要 | 12 |
| | |
| 3. 仕様 | 13 |
| 3.1 一般仕様 | 13 |
| 3.1.1 電氣的仕様 | 13 |
| 3.1.2 環境仕様 | 13 |
| 3.1.3 外観仕様 | 13 |
| 3.2 性能仕様 | 14 |
| 3.2.1 表示機能 (ディスプレイ) | 14 |
| 3.2.2 性能仕様 | 15 |
| 3.3 防爆仕様 | 16 |
| 3.4 インターフェイス仕様 | 16 |
| 3.5 外形図と各部寸法図 | 17 |
| 3.6 各部名称と機能 | 18 |
| | |
| 4. 設置と配線 | 19 |
| 4.1 本装置の取り付け | 19 |
| 4.2 配線について | 19 |
| 4.2.1 端子台への配線 | 19 |

| | |
|----------------------------|-----------|
| 5. システムセットアップ | 20 |
| 6. 保守・点検 | 21 |
| 6.1 ディスプレイの手入れ | 21 |
| 6.2 定期点検、保守 | 21 |
| 6.3 バックライトについて | 23 |
| 6.4 タッチシートの交換 | 23 |

関連マニュアル

- (1) GP-4000 シリーズハードウェアマニュアル
- (2) GP-Pro EX リファレンスマニュアル
- (3) GP-Pro EX 機器接続マニュアル
- (4) 保守/トラブル解決ガイド
- ◆ 上記の関連マニュアルはシュナイダーエレクトリックホールディングス（株）製です。






関連マニュアルは、シュナイダーエレクトリックホールディングス（株）のホームページからダウンロードできる他、GP-Pro EX の「ヘルプ」で参照できます。

1. 安全にお使いいただくために

1.1 マニュアル表記上の注意

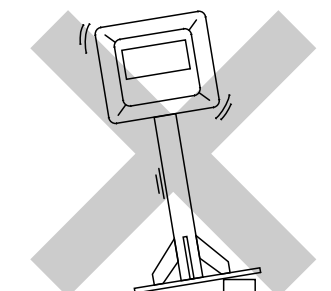
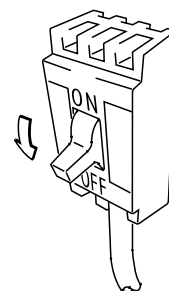
本書は、GP-4000 シリーズの取り扱いと異なる点を中心に作成してあります。
その他については、GP-4000 シリーズのマニュアルに従ってください。
イラスト、記述内容について相違点があった場合は、本書を優先してください。
下表に本書で使用している記号の意味を示します。

| 用語 | 意味 |
|--|--|
|  警告 | 潜在する危険な状態を示し、手順や指示に従わないと、死亡もしくは重傷を負うかもしれない場合に使用されます |
|  注意 | 潜在する危険な状態を示し、手順や指示に従わないと、中軽傷を負う場合、または装置や他の機器が損傷する場合に使用されます |
|  | 参考事項です。 補足説明や知っていると便利な情報を記載しています。 |

1.2 順守事項

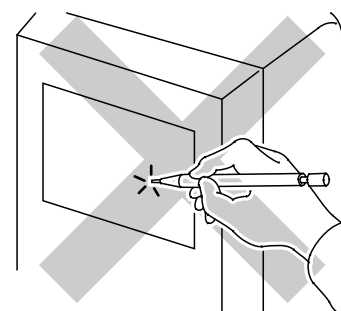
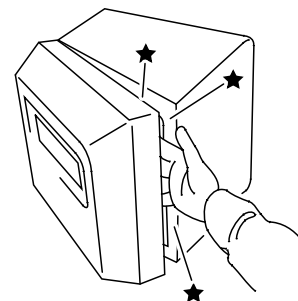
▲ 警告

- (1) 電源ケーブルの取り付け作業時は、電源が供給されていないことを確認してから作業を実施してください。
電源が供給されていると、感電するおそれがあります。
- (2) 本装置とホストコントローラとの通信異常で機械が誤動作しないようにシステム設計を実施してください。
通信異常で機械が誤動作すると、人身事故および物的損害を起こすおそれがあります。
- (3) 本装置の設置時は、本装置が転倒しないように慎重に作業してください。
本装置は重量物(本体:16kg)、スタンド(オプション:10kg)のため、転倒すると人身事故を起こすおそれがあります。



▲ 注意

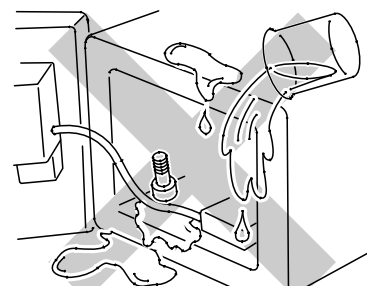
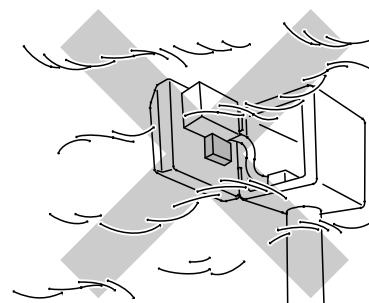
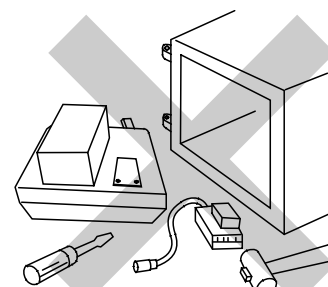
- (1) 本装置の扉の開閉時には指を挟まないように注意してください。
防爆構造のため扉は重くなっています。
- (2) 本装置の表示部は、シャープペンシルの先などの鋭利なもので触れないでください。
故障、キズの原因になります。
- (3) 本装置を設置する周囲温度は、仕様範囲内で実施してください。
仕様範囲外で使用すると、故障の原因になります。



1.3 禁止事項

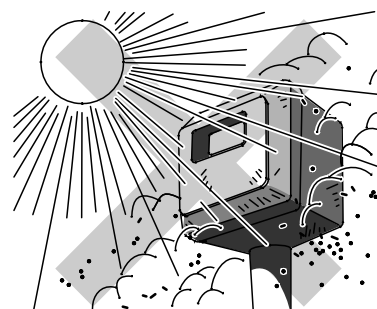
▲ 警告

- (1) 本装置は解体しないでください。
本装置内部には高電圧部分があり、解体すると感電の危険性があります。
- (2) 本装置は改造しないでください。
火災、感電のおそれがあります。
また、防爆性能を保証できなくなります。
- (3) 表示された電源電圧以外の電圧で使用しないでください。
仕様範囲外で使用すると、故障、感電のおそれがあります。
- (4) 可燃性ガスのあるところでは、通電中に本体を開けないでください。
通電中に本体を開けると、爆発の可能性があります。
- (5) 装置の安全性に関わるタッチスイッチを本装置上に設けないでください。
非常スイッチなどの安全性に関わるスイッチは、別システムのハードウェアスイッチを設けてください。
- (6) 本装置の内部に水などの液体および金属を入れないでください。
故障や感電の原因になります。

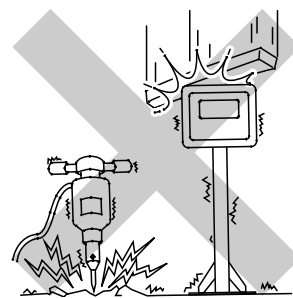


▲ 注意

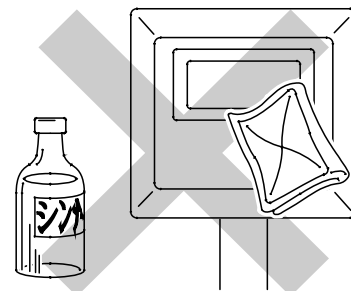
- (1) アナログ抵抗膜方式のタッチパネルは、2点押しすると中間点が動作する原理上の問題点があり、基本的に2点押し操作はできない仕様になっています。
タッチパネルの保護、表示面の汚れ防止を兼ねてタッチペンの操作を推奨します。
- (2) 本装置は、直射日光に当たる場所での保管、および使用はしないでください。
- (3) 高温下での本装置の保管や使用、および熱がこもるような場所での使用はしないでください。故障の原因になります。
- (4) 本装置は温度変化が急激で結露するような場所で使用しないでください。故障の原因になります。



- (5) 本装置に衝撃を与えたり、振動が加わる場所での保管および使用はしないでください。故障の原因になります。



- (6) 本装置の本体およびディスプレイはシンナーや有機溶剤などで拭かないでください。故障の原因になります。



2. 装置の概要

本装置は、次の3社で共同開発し、労働安全衛生法による検定に合格したものです。

- (1) 旭化成エンジニアリング株式会社
- (2) シュナイダーエレクトリックホールディングス株式会社
- (3) 株式会社宮木電機製作所

本装置は下表に示すシュナイダーエレクトリックホールディングス（株）の装置である非防爆の機種について防爆化したものです。

| 非防爆 | 防 爆 |
|---------------|------------------------------|
| PFXGP4401TADR | EXGP-3400R (型式：EXGP-3400) |

本装置は非防爆の機種とほぼ同一機能ですが、防爆機能の都合上一部使用できない機能があります。

制限事項

- (1) 表示部とタッチパネルの間に間隔があるため、非防爆の機種と操作感が異なることがあります。
- (2) 拡張カード I/F は装着できません。

ご使用にあたっては、本書と GP マニュアルをよくお読みいただき、本装置の正しい取り扱い方法と機能を十分ご理解いただきますようお願いいたします。

3. 仕様

3.1 一般仕様

3.1.1 電氣的仕様

表 3-1 電氣的仕様

| 項目 | 内容 |
|------|--------------------------------------|
| 定格電圧 | DC 24V |
| 消費電力 | 13W |
| 突入電流 | 30A 以下 |
| 絶縁耐力 | AC 1,000 V 20mA 1 分間 (充電部端子と FG 端子間) |
| 絶縁抵抗 | DC 500 V にて 10 MΩ 以上 (充電部端子と FG 端子間) |

3.1.2 環境仕様

表 3-2 環境仕様

| 項目 | 内容 |
|-----------------------------|--|
| 耐ノイズ性 (ノイズシミュレータ による) | ノイズ電圧 : 1,000 Vp-p (AC モデル) パルス幅 : 1 μs 立ち上がり時間 : 1 ns |
| 許容瞬時停電時間 | 5ms 以下 |
| 使用周囲温度 | 0~+40℃ |
| 使用周囲湿度 | 10~90 %RH (結露のないこと、湿球温度 39℃以下) |
| 接地 | 機能接地 : D 種接地 (SG-FG 共通) |
| 保護構造 | IP64 |

3.1.3 外観仕様

表 3-3 外観仕様

| 項目 | 内容 |
|-----------|-------------------------|
| 外形寸法 (mm) | W326×H300×D183 (突起物含まず) |
| 設計質量 | 約 16 kg (オプション含まず) |
| 冷却方式 | 自然冷却 |

3.2 性能仕様

3.2.1 表示機能（ディスプレイ）

表示器の表示では以下の症状がありますが、液晶表示器の特性であり、故障ではありません。

- 1) 表示内容やコントラスト調整等により明るさのムラが生じます。
- 2) 表示素子には製造技術上、微細な斑点（輝点）が生じます。4 個以内の斑点は故障ではありません。
- 3) 長時間同一画面を表示させた後、画面を切り替えると、前の画面の残像がある場合があります。残像を防ぐには、次の処置を施してください。
 - a) 同一画面で待機する場合は表示 OFF 機能を使用する。
 - b) モニター画面を周期的に切り替えて、同一画面を長時間表示しない。

装置を長持ちさせるために、表示 OFF 機能（スタンバイモード）を設定してください。

スタンバイモード：

設定時間以上操作入力がないと、画面表示を自動的に OFF します。

画面表示の OFF の後、どこかをタッチすると再表示します。

表 3-4 表示機能（ディスプレイ）

| 項目 | 内容 |
|----------|--|
| 表示デバイス | TFT カラーLCD |
| バックライト | 白色 LED（交換はセンドバック方式） |
| バックライト寿命 | 50,000 時間以上（周囲温度 25℃、連続点灯時、バックライトの輝度が 50%になるまでの時間） |
| 輝度調整 | 16 段階（タッチパネルまたはソフトウェアで調整） |
| 表示色・階調 | 65,536 色（ブリンクなし） / 16,384 色（ブリンクあり） |
| 表示解像度 | 640 × 480 ドット(VGA) |
| 有効表示寸法 | W153.7×H115.8mm |
| 表示文字種類 | 日本語、欧米、中国語（簡体字）、中国語（繁体字）、韓国語、キリル文字、タイ語 |
| 表示文字数 | 1/4 角英数字(8×8 ドット) 80 字×60 行 半角英数字(8×16 ドット) 80 字×30 行 漢字(16×16 ドット) 40 字×30 行 漢字(32×32 ドット) 20 字×15 行 |
| 表示文字構成 | 文字サイズ 標準フォント：8×8 ドット、8×16 ドット、16×16 ドット、32×32 ドット ストロークフォント：6～127 ドット、 イメージフォント：8～72 ドット 文字拡大率 標準フォント：横 1～8 倍、縦 1～8 倍 (文字の拡大率は、ソフトウェアにて上記以外にも設定できます) |

3.2.2 性能仕様

表 3-5 性能仕様

| 項目 | 内容 | |
|--------------|---|---|
| アプリケーションメモリ | FLASH EPROM 32M バイト (ロジックプログラムエリアを含む) | |
| ロジックプログラムエリア | FLASH EPROM 132K バイト (15,000 ステップ相当) | |
| フォントエリア | FLASH EPROM 8M バイト (超過した場合はアプリケーションメモリを使用) | |
| バックアップメモリ | SRAM 320K バイト (バックアップメモリには交換式リチウム電池使用) | |
| 変数エリア | SRAM 64K バイト (変数の保持には交換式リチウム電池使用) | |
| インターフェイス | シリアル (COM1) | RS232C、調歩同期式 データ長：7ビット/8ビット パリティ：奇数/偶数/なし ストップビット：1ビット/2ビット 伝送速度：2,400bps~115.2Kbps コネクタ：D-SUB.9pin プラグ |
| | シリアル (COM2) | RS422/RS485、調歩同期式 データ長：7ビット/8ビット パリティ：奇数/偶数/なし ストップビット：1ビット/2ビット 伝送速度：2,400bps~115.2Kbps、187.5Kbps (MPI) コネクタ：D-SUB.9pin プラグ |
| | イーサネット(LAN) | IEEE802.3i/IEEE802.3u、10BASE-T/100BASE-TX コネクタ：モジュージャック (RJ-45) ×1 |
| | USB (Type A) | USB2.0 コネクタ：Type A × 1 電源電圧：DC5V±5%、最大出力電流：500mA 最大通信距離：5m |
| | USB (Type mini B) | USB2.0 コネクタ：mini B × 1 最大通信距離：5m |
| | SD カード | SD カードスロット×1 (最大 32G バイト SD/SDHC カード) |
| タッチパネル方式 | アナログ抵抗膜方式 | |
| タッチパネル分解能 | 1024×1024 | |
| 時計精度 ※1 | ±65 秒/月 (常温無通電状態での誤差) | |

※1 温度差や使用年数によっては-380~+90 秒/月の誤差になります。

時計の誤差が問題となるシステムでご使用になる場合、定期的に正確な時間を設定してください。

3.3 防爆仕様

表 3-6 防爆仕様

| 項目 | 内容 |
|---------|--|
| 防爆記号 | Exd(ib) II BT5 |
| 表示器本体部 | 耐圧防爆構造：(d) |
| タッチパネル部 | 本質安全防爆構造：(ib) |
| 適用ガス雰囲気 | 電気機器のグループ：II A および II B 温度等級：T1～T5 ※次の爆発性ガス雰囲気では使用できない 水素 アセチレン 二硫化炭素 硝酸エチル 亜硝酸エチル |
| 危険場所分類 | 工場電気設備防爆指針 2006 年版および JIS C60079-10 ゾーン 1、ゾーン 2 に適用可能 |

3.4 インターフェイス仕様

本装置のシリアルインターフェイス仕様について説明します。

表 3-7 シリアルインターフェイス

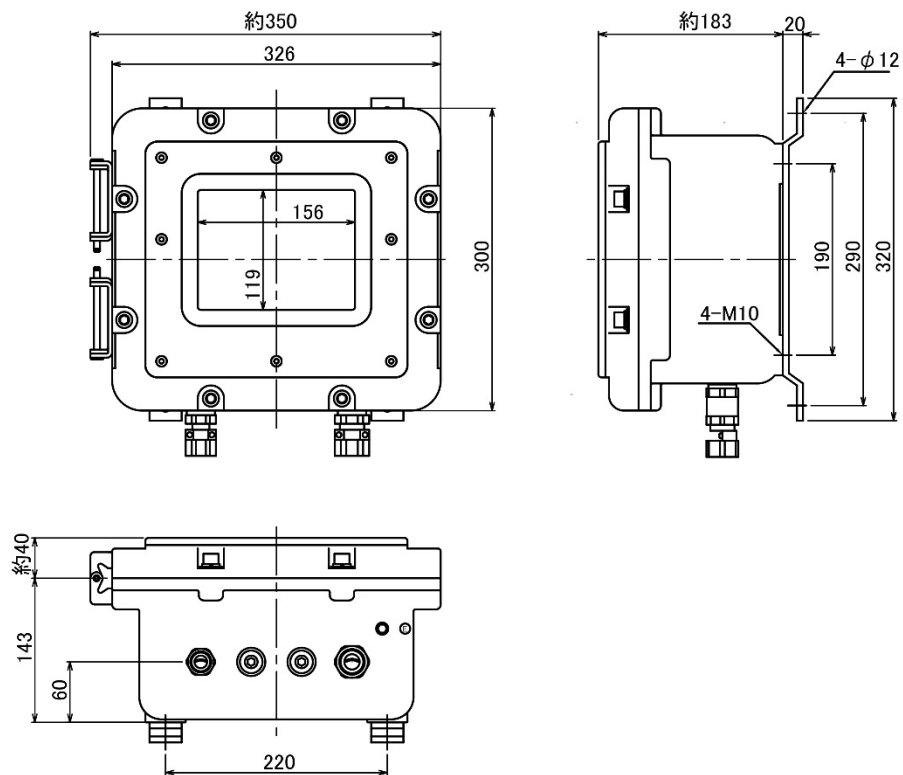
| 端子台番号 | ポート | RS422-485 | | | RS232C | | |
|-------|------------|----------------|-------|----|---------------|-------------|------------------------|
| | | 信号名 | 方向 | 内容 | 信号名 | 方向 | 内容 |
| 1 | COM1 ※2 | RS422-485 使用不可 | | | CD | 入力 | キャリア検出 |
| 2 | | | | | RD(RXD) | 入力 | 受信データ |
| 3 | | | | | SD(TXD) | 入力 | 送信データ |
| 4 | | | | | ER(DTR) | 出力 | データ端末レディ |
| 5 | | | | | SG | | 信号グラウンド |
| 6 | | | | | DR(DSR) | 入力 | データセットレディ |
| 7 | | | | | RS(RTS) | 出力 | 送信要求 |
| 8 | | | | | CS(CTS) | 入力 | 送信可 |
| 9 | | | | | CI(RI)/VCC | 入力/- | 被呼表示 +5V±5%出力 0.25A |
| SH | | | | | SHELL | | シールド |
| 1 | COM2 ※2 | ※1 短絡 | RDA | 入力 | 受信データ A(+) | RS232C 使用不可 | |
| 2 | | | RDB | 入力 | 受信データ B(-) | | |
| 3 | | | SDA | 出力 | 送信データ A(+) | | |
| 4 | | | ERA | 出力 | データ端末レディ A(+) | | |
| 5 | | | SG | | 信号グラウンド | | |
| 6 | | | CSB | 入力 | 送信可 B(-) | | |
| 7 | | | SDB | 出力 | データ送信 B(-) | | |
| 8 | | | CSA | 入力 | 送信可 A(+) | | |
| 9 | | | ERB | 出力 | データ端末レディ B(-) | | |
| SH | | | SHELL | | シールド | | |

※1：付属の端子台短絡線にて短絡してください。

接続の詳細は GP-Pro EX 機器接続マニュアルを参照してください。

※2：端子台には、COM1、COM2 のどちらか片方のみ配線されています。

3.5 外形図と各部寸法図



(単位 : mm)

図 3-8 寸法図



中国 C Q S T 検定品は、ケーブルグランドの外観が変わります。

3.6 各部名称と機能

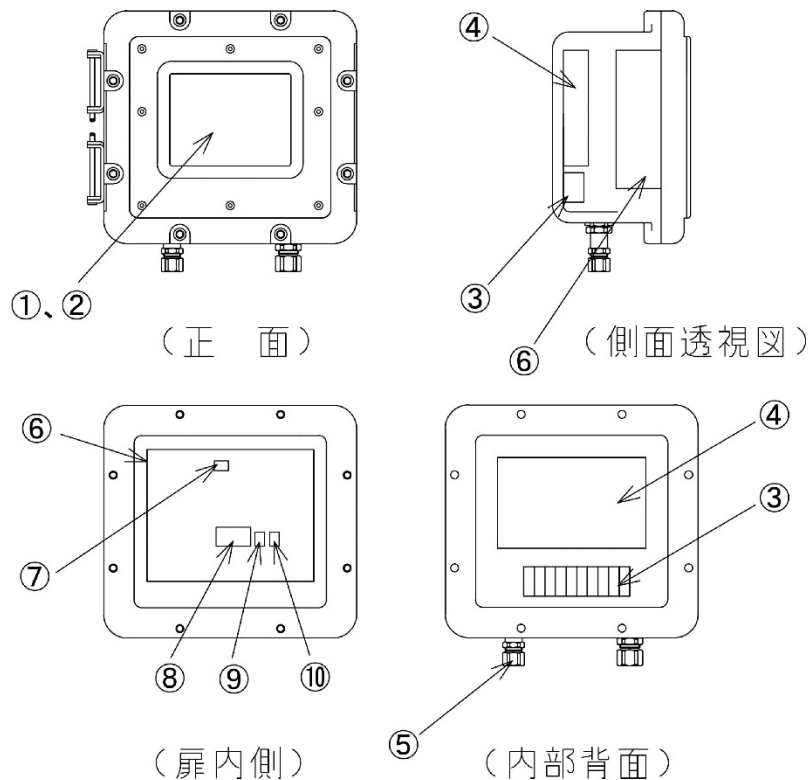


図 3-9 全体図

表 3-10 各部の名称と機能

| 番号 | 名称 | 機能 |
|----|--------------|---------------------------------------|
| ① | 表示部 | EXGP-3400R の表示出力部です ホストからの出力を表示します |
| ② | タッチパネル | 画面切り替え操作やホストへのデータの書き込みが行えます |
| ③ | 外部端子台 | 外部からの電源および通信ケーブルなどを接続する端子台です |
| ④ | バリアユニット | タッチ部を本質安全防爆構造にするためのものです |
| ⑤ | ケーブルグランド | ケーブル引き込み口のすき間をなくし、外気と遮断します |
| ⑥ | 内蔵表示器 | 防爆ケース内の表示器本体です |
| ⑦ | USB インターフェイス | USB (Type A) インターフェイスです |
| ⑧ | SD カードスロット | SD カードスロットです |
| ⑨ | USB インターフェイス | USB (mini B) インターフェイスです |
| ⑩ | LAN インターフェイス | LAN ケーブル接続口です |

4. 設置と配線

4.1 本装置の取り付け

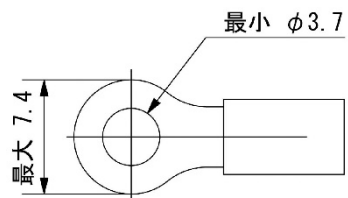
オプションのスタンド使用の場合は、保守、点検作業を安全に行うため、本体の横に 300mm 以上のスペースを設け、扉が安全に開閉できるように設置してください。

4.2 配線について

各社 PLC との接続に関しては、「GP-Pro EX 機器接続マニュアル」を参照してください。

4.2.1 端子台への配線

- (1) シュナイダーエレクトリックホールディングス（株）製 GP-4401T の D-SUB9 ピンコネクタに対応する信号線は端子台に出力されています。
- (2) ケーブルの端子は以下の条件のものを使用してください。



(単位 : mm)

図 4-1 ケーブル端子図

- (3) 端子台配列は下記のとおりです。



図 4-2 端子台配列図

5. システムセットアップ

本装置はシュナイダーエレクトリックホールディングス（株） GP-4000 シリーズと同様のセットアップで運用できます。
GP-Pro EX でソフトウェア作成の際は、シリーズ「GP4000 Series」「GP-44** Series」、機種「GP-4401T」を指定してください。

画面データの転送は、防爆ケースを開いて、内蔵表示器の USB コネクタに接続してセットアップを行ってください。

本装置は納入時に「シュナイダーエレクトリックホールディングス（株）「メモリンク」でセットアップが行われています。
画面転送時は本装置に接続する機器に適合したシステムセットアップを行ってください。



本装置は EXGP-2000 シリーズのような防爆品専用のセットアップは
必要ありません。

6. 保守・点検



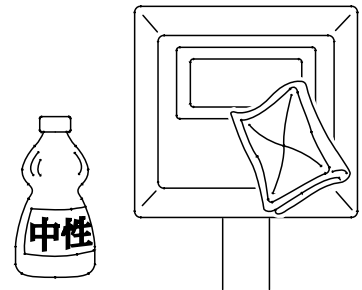
防爆電気機器を安全に設置、運用、保守いただくために、SBA-Ex などの適切な防爆専門知識を保有・活用されることをお勧めします。
SBA-Ex 資格とは、一般社団法人、日本電気制御機器工業会が推奨する、防爆電気機器安全資格制度です。

6.1 ディスプレイの手入れ

▲ 注意

- (1) 拭き取りは、シンナー、有機溶剤、強酸系などを使用しないでください。
- (2) 画面は、シャープペンシルの先などの鋭利なもので触れないでください。故障、キズの原因になります。

ディスプレイの表面が汚れたときには、やわらかい布に水でうすめた中性洗剤をしみ込ませて固く絞り、ディスプレイの表面の汚れを拭き取ります。



6.2 定期点検、保守

本装置を最良の状態で使用するために、定期的な点検を行ってください。

(1) 一般事項

- 1) 周囲環境の点検項目
周囲温度は適当 (0~+40℃) か？
- 2) 電氣的仕様の点検項目
電圧は適当 (DC 24V) か？
- 3) 取り付け状態の点検項目
接続ケーブルのコネクタと端子に緩みがないか？

(2) 防爆事項

防爆形電気設備の保守については防爆指針の抜粋を記載しています。

- 1) 作業前の注意事項
 - a) 保守内容の明確化
 - b) 工具、材料、取り替え部品などの準備
 - c) 通電停止の必要性の有無と停電範囲の決定および確認
 - d) 爆発性ガスの存在の有無と非危険場所としての取り扱い
 - e) 作業者の知識および技能
 - f) 防爆性の復元が困難な修理に関しては、電気機器の製造者と協議すること
- 2) 作業中の注意事項
 - a) 通電中の点検作業の場合は、本体、透明窓などを開かないこと
 - b) 整備または修理の作業は、電気設備を非危険場所に移して実施することが望ましいが、やむを得ず危険場所で実施する場合は、次の条件により実施すること
 - ・ 通電を停止しなくても、電気設備が点火源とならないことが明らかな場合
 - ・ 作業中に危険雰囲気を生じさせるおそれがないことを確認した場合
 - c) 危険場所で保守を行う場合は、衝撃火花を発生させないように実施すること

- d) 整備および修理の場合は電気機器の防爆性に関係する分解・組立作業を伴うので、対象の保守部分のみならず、他の部分に対しても防爆性を損なわないように実施すること
 - e) 危険場所で使用する保守のための電気計測器は、防爆構造のものであること
- 3) 作業後の注意事項
- 電気設備全体として防爆性を復元させること
- 4) 防爆性復元（耐圧防爆性の確保）の確認事項
- 耐圧防爆性の確保については、主として次の点を確認すること
- a) 容器の接合面に損傷がないこと
 - b) すき間およびすき間の奥行きについては、防爆構造上必要な数値が確保されていること
 - c) 容器外面および透明板などに損傷または亀裂がないこと
 - d) ネジ類は、均一かつ、適切に締め付けられていること
 - e) 金属部には錆が発生しないように、十分な防食処理が施されていること

(3) 点検と保守の内容

爆発性雰囲気では、腐食性ガスの混在するところが多くあります。

電気機器のケース、カバー等の表面に錆が発生しているようであれば、防錆処置が必要です。

発錆がひどい場合、内部爆発強度に耐えられないことも考えられます。

「(2) 防爆事項」の内容を補足して具体的に説明します。

- 1) ケースおよびカバーは次の点検を実施する。
 - a) ケース、カバー間の接合面が錆びて、すき間が正常品より大きくなっていないか点検する。
 - b) 錆が多量に発生している場合は軽くやすり掛けを行うか、サンドペーパーで錆を落としてから、接合面に防錆油を塗布する。
 - ・ 防錆油の製品名：エッソ製アンチラスト
 - c) 点検後カバーを閉じる場合は、接合面にちりや砂がないことを確認する。
 - d) カバーの締め付けネジは、スプリングワッシャを取り付けた上で確実に締め付ける。
 - ・ 締め付けトルク：9.8～11.8N・m
 - e) ケースを開かなかつた機器についても、締め付けネジが緩んでいないか点検する。
定期修理での全数点検項目に入れておく。
 - f) 電気機器のケース、カバー等の表面の発錆がひどい場合は新品と交換する。
- 2) ケーブル配線は次の点検を実施する。
 - a) グランドパッキンが緩んで、電線が引っ張られていないか点検する。
 - b) グランドパッキンが緩んでいる、またはケーブルの自重で下方へずれている場合は、グランドパッキンを更に締め込む。
 - c) グランドパッキンがしっかり締まっていることを確認する。
 - d) 必要に応じて内部パッキンのみを新品と交換する。
- 3) 電氣的接続部の端子の緩みを点検する。

▲ 注意

端子部の緩み確認を実施してください。

電氣的接続部のネジが緩んでいると発熱の原因になり、焼損事故になるおそれがあります。

- 4) 長期間（約 30 日）休止していたものや、屋外に設置されている機器は、絶縁抵抗を測定する。

▲ 注意

絶縁抵抗は、一般電気機器と同様に実施してください。

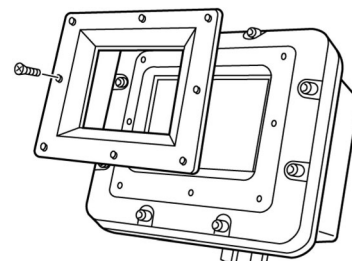
防爆機器の場合は、すき間はあっても全閉に近い状態のため、一度吸湿した湿気はなかなか外部へ放出されません。

6.3 バックライトについて

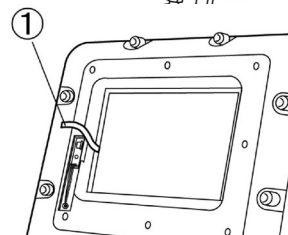
本装置は、ユーザー様によるバックライト交換ができません。
バックライト交換が必要な場合は、販売店までご連絡ください。

6.4 タッチシートの交換

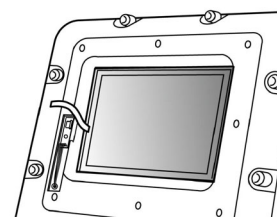
- 1) 本装置の電源を OFF にします。
- 2) 操作面の青い化粧カバーを固定している皿ビス（8 本）を取り外します。
- 3) 化粧カバーの上下を持って、下から持ち上げるようにして取り外します。
- 4) シート電線①をコネクタから取り外します。



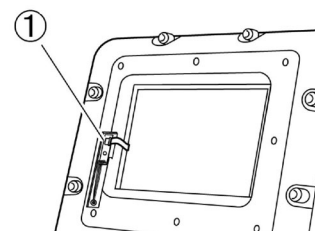
- 5) ガラス面に置かれたタッチシートを取り外します。
- 6) ガラス面全体を清掃します。



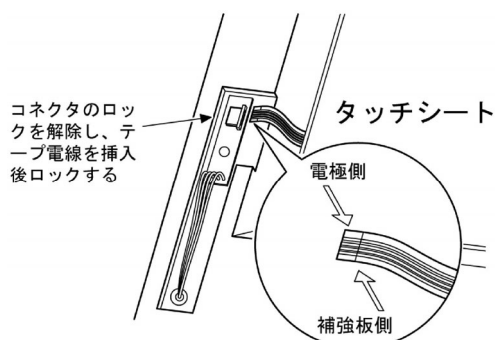
- 7) ガラス面にタッチシートを置きます。
※ タッチシート裏側外周のシールは剥がさないでください。



- 8) シート電線①を、横からコネクタに挿入します。
- 9) タッチシートを損傷させたり、シート電線をはさみ込まないように注意して、青い化粧カバーを取り付けます。



- 10) 皿ビス（8 本）で化粧カバーを仮固定します。
- 11) 皿ビスを締め付けて固定します。
締め付けトルク：トルク 0.8N・m
- 12) 本装置の電源を投入します。
- 13) タッチパネルのテストを行って、正常に動作するか確認します。



タッチパネルのテスト方法は、シュナイダーエレクトリックホールディングス(株) 製「保守/トラブル解決ガイド」を参照してください。

防爆形タッチパネル

EXGP-3400R ユーザーズマニュアル（取扱説明書 M-EXGP3400R-H）

2020年 4月 1日 （第8版）

発行 旭化成エンジニアリング株式会社

〒210-0024

神奈川県川崎市川崎区日進町 1-14

キューブ川崎 6階

TEL 044-382-4613

FAX 044-382-4624

<https://www.asahi-kasei.co.jp/aec/>
