

危険

設計上の警告事項

- ・外部電源の故障や GLC 本体の故障および GLC の誤作動の場合、システム全体が安全側に働くように GLC の外部で安全回路を設けてください。誤出力、誤動作により、事故の恐れがあります。
 - (1)非常停止回路、保護回路、正転 / 逆転などの相反する動作のインターロック回路、位置決めの上限 / 下限 / 走行限など機械の破損防止のインターロック回路などは、GLC の外部で回路構成してください。
 - (2)GLC でウォッチドッグタイマエラーなどの異常を検出したときは、ロジックプログラムの実行を停止します。また、GLC で検出できない入出力制御部分などの異常時は、入出力部の動作について予想のできない動きとなる可能性があります。このとき、機械の動作が安全側に働くよう、GLC の外部でフェールセーフ回路を構成したり、機構を設けてください。
 - (3)出力ユニットのリレーやトランジスタなどの故障によっては、出力が ON のままになったり、OFF のままになったりすることがあります。重大な事故につながるような出力信号については、外部で監視する回路を設けてください。
- ・GLC の本体の電源を立ち上げる前に、GLC 本体に接続されている I/O ユニットおよび負荷制御電源を投入するように回路を構成してください。GLC のプログラムが RUN した後に負荷制御用電源が立ち上がると、誤出力や誤動作により事故の恐れがあります。
- ・GLC の表示機能とコントロール機能または、GLC と外部に接続されている機器に通信異常および電源断が発生したとき、システムが安全側に働くようにロジックプログラムにてインターロック回路を構成してください。誤出力や誤動作により事故の恐れがあります。
- ・タッチパネル上のスイッチを使用して、人的や物的損害につながるスイッチを作らないでください。本体、ユニット、ケーブル等の故障により出力が ON し続けたり、OFF し続けたりし重大な事故につながります。重大な事故につながる出力信号についてはリミッタなどの監視回路を設けてください。また、重大な動作を行うスイッチは GLC 本体以外の装置より行うようにシステム設計をしてください。誤出力、誤動作による事故の恐れがあります。
- ・装置の安全性にかかわるタッチスイッチを、GLC 上に設けないでください。非常スイッチなどの安全性に関わるスイッチは、別システムのハードウェアスイッチを設けてください。
- ・GLC とホストコントローラとの通信異常で機械が誤動作しないようにシステム設計を行ってください。人体に傷害を負ったり、物的損害の恐れがあります。

危険

- ・ 障害・重大な物的損害や生産停止の原因となり得る重要な警告装置として GLC を使用しないでください。重要な警告表示および警報に関わる制御装置は、独立し冗長性のあるハードウェアか、機械的インターロックによって構成してください。
- ・ GLC は航空機器、航空宇宙機器、幹線通信機器、原子力制御機器、生命の維持に関わる医療機器などの極めて高度な信頼性・安全性が求められる用途への使用を想定しておりません。これらの用途には使用できません。
- ・ GLC を運送機器（列車、自動車、船舶等）、防災防犯装置、各種安全装置、生命の維持に関わらない医療機器などの、機能・精度において高い信頼性・安全性が求められる用途で使用する場合は、組み込まれるシステム機器全般として、冗長設計、誤動作防止設計等の安全設計を施す必要があります。



警告

- ・バックライトが切れると、画面が真っ暗になって表示が見えなくなりますが、スタンバイモード作動時と異なり、タッチスイッチの入力は有効なままです。操作者がバックライト消灯状態と間違えてタッチパネルを押した場合、不当なタッチパネル操作となる恐れがあります。不当な操作による人的・物的損害が生じる恐れのあるタッチスイッチをGLC上に設けないください。

バックライトが切れた場合は以下のような現象が発生します。

スタンバイモードを設定していないのに画面の表示が消える

スタンバイモードを設定していて画面の表示が消えた際に、一度タッチしても表示が復帰しない

また、バックライト切れを自動検出した場合にタッチ操作を無効にし、未然に誤操作を防ぐ機能をご使用になることをお勧めします。

取り付け上の警告事項

- ・GLCの解体は絶対に行わないでください。高電圧部分がGLC内部にあり、GLCを解体すると感電の恐れがあります。
- ・GLCは改造しないでください。火災、感電の恐れがあります。
- ・可燃性ガスのあるところでは、使用しないでください。爆発の恐れがあります。

配線上の警告事項

- ・取り付け、配線などは、必ず電源が供給されていないことを確認してから行ってください。感電や機器の破損の恐れがあります。
- ・配線後は必ず付属の端子台カバーを取り付けてください。端子台カバーを取り付けないと感電の恐れがあります。
- ・高電圧部分がGLC内部にあり、GLCを分解すると感電の危険性があります。GLCの分解は絶対に行わないでください。
- ・マニュアルに記載された仕様以外での環境で使用しないでください。仕様の範囲外で使用すると、感電、火災、誤動作や製品の破損の恐れがあります。
- ・可燃性ガスのあるところでは使用しないでください。爆発の恐れがあります。

立ち上げ・保守時の警告事項

- ・通電中に端子に触れないでください。感電の恐れや誤動作の原因になります。
- ・清掃や端子ネジの増し締めは、通電されていないことを確認してから行ってください。通電中に行うと感電の恐れがあります。
- ・バックライトの交換作業は、必ず電源が供給されていないことを確認してから行ってください。感電ややけどの危険性がありますので必ずGLCの電源を切り、手袋着用の上作業を行ってください。
- ・GLCは時計のバックアップのためにリチウム電池を内蔵しています。電池を誤って交換すると、電池が爆発する恐れがありますので、交換は行わないでください。交換が必要な場合には、お買い求めの代理店または(株)デジタルサービス・リペアセンター(06-6613-1638)までご連絡ください。
- ・GLCは改造しないでください。感電や火災、誤動作の恐れがあります。



注意

設計上の注意事項

- ・入出力信号線の配線は動力回路のケーブルとは、別ダクトにしてください。ノイズにより、誤作動の原因になります。

取付上の注意事項

- ・ケーブルは、コネクタに確実に装着してください。接触不良により、誤入力や誤出力の恐れがあります。
- ・GLCは機器に組み込んで使用して下さい。
- ・本機は前面取り付けでご使用ください。
- ・自然空冷の場合、GLCは垂直なパネルに取り付けてください。また、背面部周囲の空間は全方向に100mm以上開けてください。

配線上の注意事項

- ・FG端子は、GLC専用のD種接地工事を行ってください。感電や誤動作の恐れがあります。
- ・GLCに接続されるケーブルは、必ずケーブルクランプで固定し、ケーブルの重み、引っ張り張力がコネクタや端子に加わらないように施工してください。
- ・GLCへの配線は、定格電圧および端子配列を確認した上で正しく行ってください。定格と異なった電源の接続や誤った配線を行うと火災や故障の恐れがあります。
- ・端子ネジは規定のトルクで締め付けてください。端子ネジの締め付けがゆるいと短絡、火災や誤動作の恐れがあります。
- ・GLC内に、切粉や配線くずなどの異物が入らないように注意してください。火災、故障や誤動作の恐れがあります。

立ち上げ・保守時の注意事項

- ・運転中のプログラム変更、強制変更、RUN、STOP、PAUSE、I/O使用可などの操作はマニュアルおよびオンラインヘルプを熟読し、十分に安全を確認してから行ってください。操作ミスにより機械の破損や事故の原因になります。
- ・I/Oユニットの脱着は、通電されていないことを確認してから行ってください。通電中に行うとI/Oユニットの故障や誤動作の原因になります。
- ・液晶ディスプレイ内部には、刺激性物質が含まれています。万一、破損により液状の物質が流出し皮膚に付着した場合は、すぐに流水で15分以上洗浄してください。また、目に入った場合は、すぐに流水で15分以上洗浄した後、医師に相談してください。
- ・CFカードの抜き差しの際は、必ずCFカードアクセスLEDランプが消灯していることを確認してください。CFカード内のデータが破壊される恐れがあります。
- ・CFカードにアクセス中は、絶対にGLC本体の電源OFF、GLCのリセット、CFカードの抜き差しは行わないでください。CFカードへのアクセスが行えないようなアプリケーション画面を作成するなどし、その画面にて電源OFF、リセット、CFカードの抜き差しを行うようにしてください。

廃棄時の注意事項

- ・製品を廃棄するときは、産業廃棄物として扱ってください。

UL/c-UL(CSA)認定について

GLC2300-LG41-24V/GLC2300-TC41-24V は UL/c-UL (CSA) 部品認定品です。
UL File No.E231702 (UL60950+UL1604)

GLC を組み込んだ機器を UL 申請する際は、以下の事項にご注意ください。GLC を組み込んだ機器は、GLC との組み合わせの適合性が UL によって審査されなければなりません。

GLC は以下の規格に部品として適合しています。

UL1604 and UL60950 第3版

クラス I および II、区分 2 ならびにクラス の危険(分類された)区域に使用される情報技術機器の安全性に関する規格

CAN/CSA-C22.2 No.60950-00 and No.213-M1987

クラス I および II、区分 2 ならびにクラス の危険(分類された)区域に使用される情報技術機器の安全性に関する規格

GLC2300-LG41-24V(UL 登録型式 : 2980070-11)

GLC2300-TC41-24V(UL 登録型式 : 2980070-12)

< 注意事項 >

自然空冷の場合、GLC は垂直なパネルに取り付けて下さい。また、背面部周囲の空間は全方向に 100mm 以上開けてください。この条件が満たされていないと、GLC の内部部品の温度上昇が UL 規格の要求を満たさなくなる可能性があります。

UL1604 適合条件および取り扱い注意

1. 電源、入出力(I/O)の配線は、米国においては National Electrical Code, NFPA 70, Article 501-4(b) で規定されている Class I, Division 2 の配線方法に適合していなければなりません。また、カナダにおいては Canadian Electrical Code Section 18-152 に配線方法が適合していなければなりません。
2. Class I, Division 2, Groups A, B, C および D Hazardous Locations にての使用に適しています。
3. 警告: 爆発の危険 - 代替部品の使用により、Class I, Division 2 の適合性が損なわれる可能性があります。
4. 警告: 爆発の危険 - 危険な場所では、モジュールを取り替えたり配線する前に電源を遮断してください。
5. 警告: 爆発の危険 - 機器の電源を切断する前に、必ず電源スイッチを遮断するか、危険な場所ではないことを確認してください。

CE マーキングについて

GLC2300-LG41-24V/GLC2300-TC41-24V は、EMC 指令に適合した CE マーキング製品です。

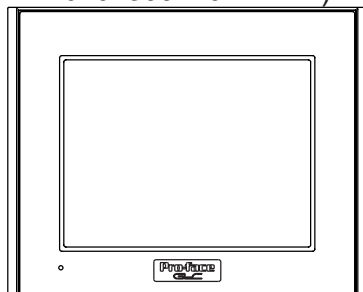
EN55011 Class A, EN61000-6-2 に適合しています。

CE マーキングの詳細につきましては、弊社サポートダイヤルまでお問い合わせください。

梱包内容

梱包箱には以下のものが入っています。ご使用前に必ず確認してください。

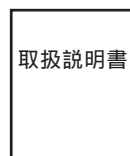
GLC 本体 1 台
(GLC2300-LG41-24V/
GLC2300-TC41-24V)



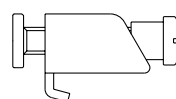
防滴パッキン 1 個 (本体付属)



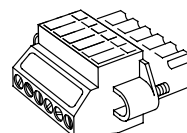
取扱説明書 1 枚 (本書)
GLC2300-LG41-24V
GLC2300-TC41-24V
取扱説明書



取り付け金具 (4 個 1 組)



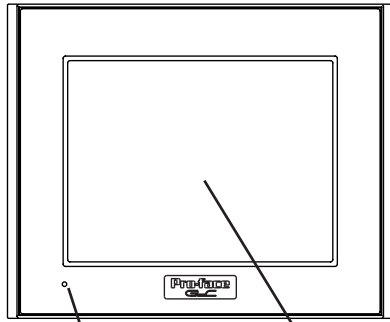
スクリーロック端子台 1 個



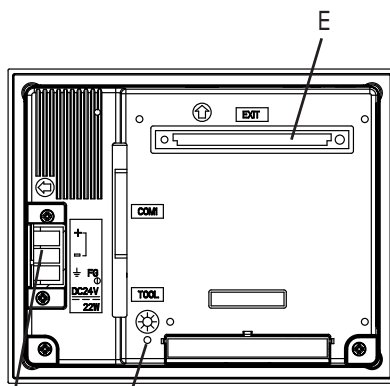
品質や梱包などには出荷時に際し、万全を期しておりますが、万一破損や部品不足、その他お気づきの点がありましたら、直ちに販売店までご連絡くださいますようお願いいたします。

1 各部名称

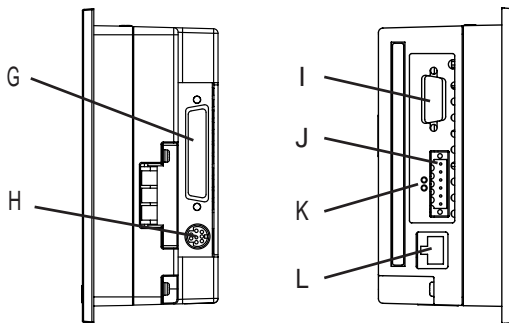
GLCの各部の名称を示します。



C 正面図 A, B

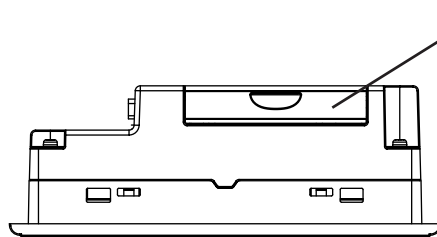


D F 背面図

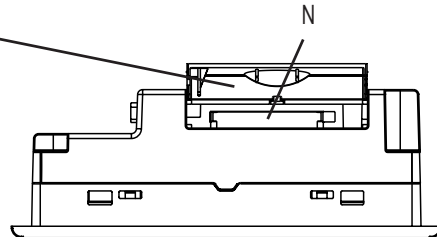


右側面図

左側面図



底面図



CFカバー開状態

A: 表示部

B: タッチパネル

C: ステータス LED

色	表示	運転モード ¹	コントローラの動作モード ²
緑色	点灯	オフライン	— ³
	点灯	運転	RUN
	点滅	運転	STOP
赤色	点灯	運転	メジャー異常

色	表示	内容
橙色	点灯	バックライト切れ検出

¹ 表示、SIO通信、タッチキー機能の運転モードを指します。

² ラダー回路を実行する機能のモードを指します。

³ オフラインに移行すると、ラダー回路の実行機能が解放され停止します。

D: 電源端子台

E: 拡張ユニット I/F

F: CF カードアクセス LED

G: シリアル I/F (Dsub 25 ピン)

H: ツールコネクタ

I: 拡張シリアル I/F (Dsub 9 ピン)

J: スクリューロック端子台 (6 ピン)

K: Flex Network ステータス LED

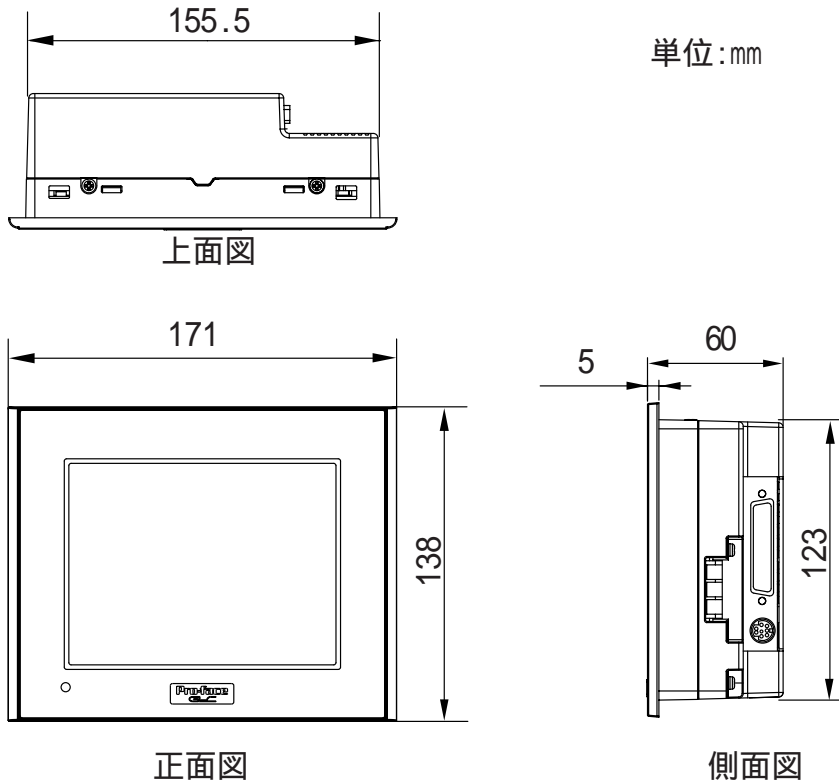
LED	ステータス	内容
a	a: RUN (緑色)	通信イネーブル時に点灯
b	b: ERR (赤色)	接続されている I/O ユニットに障害が発生した時に点灯

L: イーサネット I/F (10BASE-T)

M: CF カードカバー

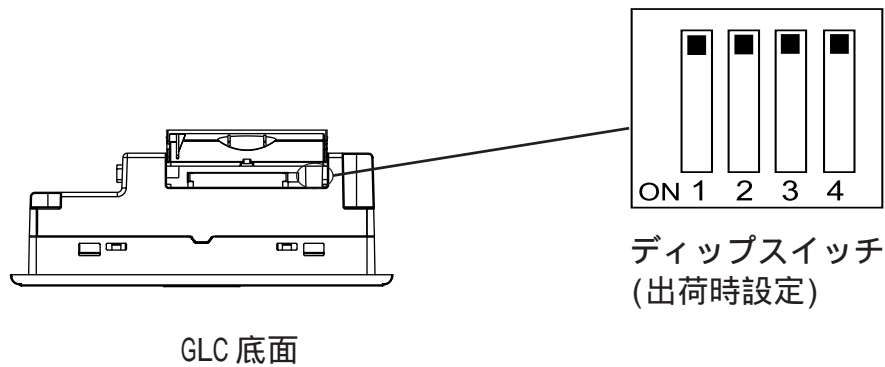
N: CF カードスロット

2 外観図



3 CF カード設定用ディップスイッチ

CFカード設定用ディップスイッチについて示します。
ディップスイッチはCFカードカバー内にあります。
出荷時の設定はすべてOFFです。



ディップスイッチ	内容	ON	OFF	備考
1	CFカード起動設定 CFカードからの起動を制御	CFカードからの起動可	CFカードからの起動不可	起動可能なCFカードが必要
2	予約	——	——	常時OFF
3	予約	——	——	常時OFF
4	CFカードカバーの強制閉設定	強制閉状態有効	強制閉状態無効	CFカードカバー破損時の応急処置用

4 外部インターフェイス

シリアルインターフェイス

ホストと接続する RS-232C、RS-422(シリアル)インターフェイス。
ソケットタイプのコネクタ。

ピンコネクション	ピン番号	信号名	内容
	1	FG	フレームグランド
	2	SD	送信データ (RS-232C)
	3	RD	受信データ (RS-232C)
	4	RS	リクエストセンド (RS-232C)
	5	CS	クリアセンド (RS-232C)
	6	DR	データセットレディ (RS-232C)
	7	SG	シグナルグランド
	8	CD	キャリアディテクト (RS-232C)
	9	TRMX	ターミネーション (RS-422)
	10	RDA	受信データA (RS-422)
	11	SDA	送信データA (RS-422)
	12	NC	未接続 (予約)
	13	NC	未接続 (予約)
	14	VCC	5V ±5%出力 0.25A
	15	SDB	送信データB (RS-422)
	16	RDB	受信データB (RS-422)
	17	RI	リングインディケイト (RS-232C)
	18	CSB	クリアセンドB (RS-422)
	19	ERB	イネーブルレシーブB (RS-422)
	20	ER	イネーブルレシーブ (RS-232C)
	21	CSA	クリアセンドA (RS-422)
	22	ERA	イネーブルレシーブA (RS-422)
	23	NC	未接続 (予約)
	24	NC	未接続 (予約)
	25	NC	未接続 (予約)

推奨コネクタ : Dsub25 ピンプラグ XM2A-2501 <オムロン(株)製>

推奨カバー : Dsub25 ピン用カバー XM2S-2511 <オムロン(株)製>

Dsub25 ピン用カバー XM2S-2521 <オムロン(株)製>

ジャックスクリュー XM2Z-0071 <オムロン(株)製>

推奨ケーブル : CO-MA-VV-SB5P × 28AWG <日立電線(株)製>

- 重要**
- ・ GLC のシリアルポートにはアイソレーション機能はありません。特に接続相手がアイソレーションされていない場合は、必ず7番(SG)を接続してください。RS-422 の回路が故障する恐れがあります。
 - ・ 14番(VCC)のDC5V出力は保護されていません。誤動作、故障の原因となりますので定格電流を守ってご使用ください。
 - ・ 本機は内部でSG(シグナルグランド)とFG(フレームグランド)が接続されています。
 - ・ 接続装置とSGを接続する場合は、短絡ループが形成されないようにシステムを設計してください。



- ・固定するネジは、メートル並目ネジ M2.6 x 0.45p を使用してください。
- ・RS-422 接続時
 - ・18 番(CSB)と 19 番(ERB)、21 番(CSA)と 22 番(ERA)は、必ず短絡させてください。
 - ・9 番(TRMX)と 10 番(RDA)を接続することで、RDA-RDB間に 100 Ω の終端抵抗が挿入されます。
 - ・メモリリンク方式でRS-422ケーブルを作成する場合は、必ず4線式を選択してください。
- ・RS-232C 接続時
 - ・9 番(TRMX)、10 番(RDA)、11 番(SDA)、15 番(SDB)、16 番(RDB)18 番(CSB)、19 番(ERB)、21 番(CSA)、22 番(ERA)のピンは使用しないでください。
 - ・1 番(FG)は接続機器により必要な場合のみ接続してください。

拡張シリアル I/F

シリアルバーコードリーダーや二次元コードリーダーを接続。プラグタイプのコネクタ。

ピンコネクション	ピン番号	信号名	内容
	1	CD	キャリアディテクト (RS-232C)
	2	RD	受信データ (RS-232C)
	3	SD	送信データ (RS-232C)
	4	ER	イネーブルレシーブ (RS-232C)
	5	SG	シグナルグランド
	6	DR	データセットレディ (RS-232C)
	7	RS	リクエストセンド (RS-232C)
	8	CS	クリアセンド (RS-232C)
	9	RI/VCC	リングインディケート (RS-232C) 5V ± 5% 0.25A

推奨コネクタ : Dsub9 ピンソケット XM2D-0901 <オムロン(株)製>
 推奨カバー : Dsub9 ピン用カバー XM2S-0913 <オムロン(株)製>
 ジャックスクリュー XM2Z-0073 <オムロン(株)製>
 固定するネジは、インチネジ(#4-40UNC)を使用してください。

重要 ・9 番(RI/VCC)の DC5V 出力は保護されていません。定格電流を守ってご使用ください。

スクリューロック端子台

Flex Network 通信を行うためのインターフェイス。

ピンコネクション	ピン番号	信号名	内容
	1	TR+	CH1通信データ
	2	TR-	CH1通信データ
	3	SLD	CH1ケーブル・シールド線
	4	TR+	CH2通信データ
	5	TR-	CH2通信データ
	6	SLD	CH2ケーブル・シールド線

拡張ユニットインターフェイス

フィールドバスなどの通信機能を搭載した拡張ユニットを装着するインターフェイス。

ツールコネクタ

転送ケーブルやバーコードリーダを接続します。

転送ケーブルと変換ケーブル(ユーザー製作)を用いてシリアルプリンタと接続することもできます。

参照 GLC2300 シリーズユーザーズマニュアル

イーサネットインターフェイス

IEEE802.3 に準拠したイーサネット通信(10BASE-T)インターフェイス。

RJ-45 タイプモジュラージャックコネクタ(8 極)使用。

CF カードインターフェイス

CF カードを挿入するスロット。

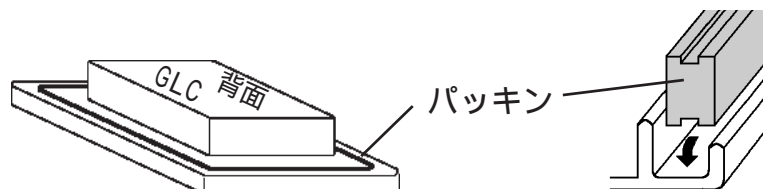
5 取り付け

防滴パッキンについて

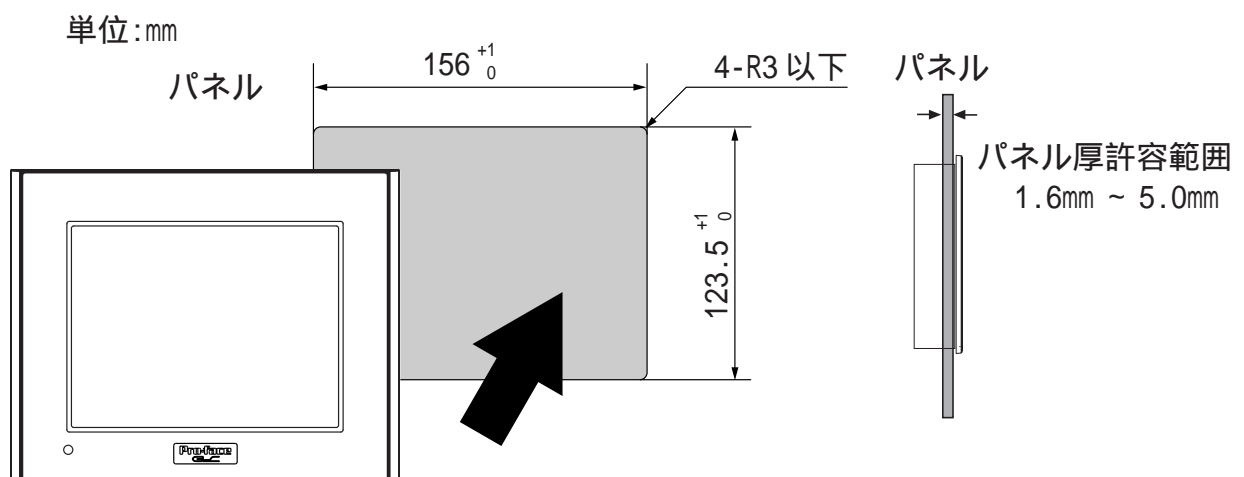
防滴効果を必要としないような環境においても防滴パッキン(本体付属)は、必ず使用してください。GLCの表示面を下にして水平なところに置き、付属の防滴パッキンを背面部から樹脂ベゼルの溝に取り付けます。

重要

- ・ 取り付けをする前に、パッキンがGLCに装着されているか必ず確認してください。
- ・ GLC本体の角に防滴パッキンの継ぎ目を挿入しないでください。挿入すると、継ぎ目に引っ張る力が加わり、防滴パッキンがちぎれる原因となります。
- ・ 長期間使用した防滴パッキンはキズや汚れがつき防塵・防滴効果が得られない場合があります。定期的(キズや汚れが目立ってきた場合)に交換してください。

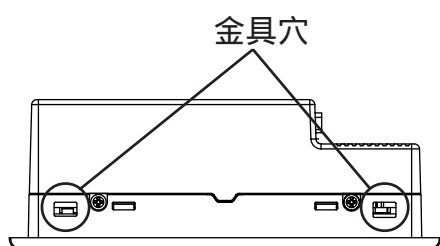


取り付け穴をあけ、パネルの前面からはめ込む

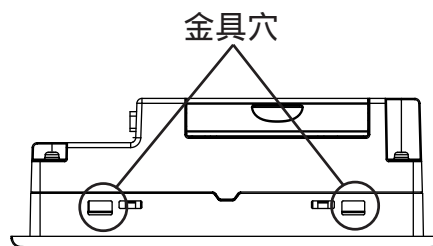


取り付け金具を背面から固定する

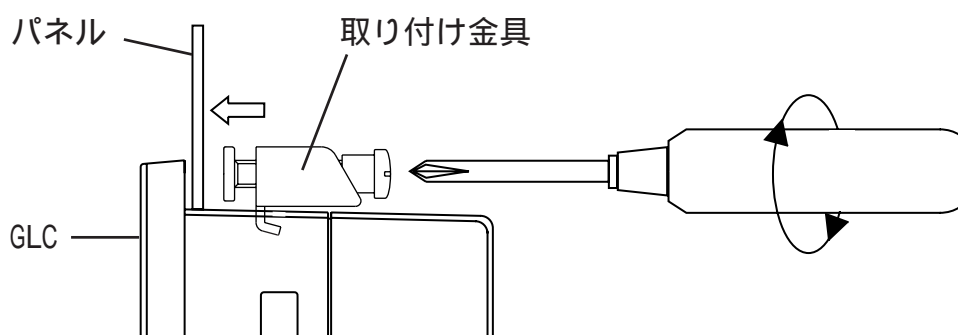
GLCの金具穴のうち、以下に示す上下4カ所に取り付け金具のフックを入れ、取り付け金具のネジの後ろをドライバーで止めます。



上面図



底面図



重要

- ・ ネジは強くしめすぎると、パネル面がたわんだり、GLCが破損する恐れがあります。
- ・ 防滴効果を得るための適正しめつけトルクは0.5N・mです。



- ・ パネルの状態によっては、取り付け金具の数を増やすことにより、防滴効果を上げることができます。
- ・ 取り付け金具は、ユーザー交換用リペアパーツとして、弊社サービス・リペアセンターにて別売しています。

6 電源ケーブルの配線について

電源ケーブルを配線します。



警告

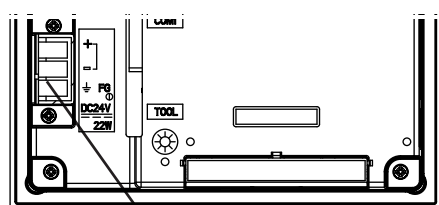
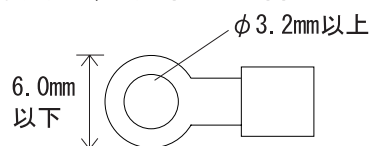
- ・感電の恐れがありますので必ず電源が供給されていない状態で接続してください。
- ・GLC2300-LG41-24V/GLC2300-TC41-24VはDC24V入力専用です。DC24V以外を供給すると電源およびGLC本体が破損します。
- ・GLC本体には電源スイッチがないため、ブレーカーを取り付けてください。
- ・FG端子は必ずアースに落としてください。故障した時に感電する恐れがあります。

重要

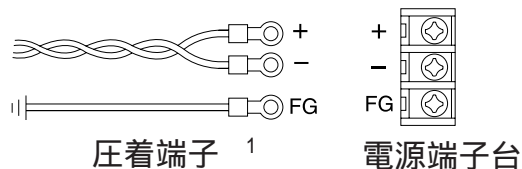
- ・圧着端子¹は、ネジの緩み時の短絡を防止するために、絶縁スリーブ付き圧着端子を使用してください。
- ・FG端子を接続した場合は、ノイズの影響を受けやすくなりますので、必ずアースに落としてください。
- ・GLC本体内部でSGとFGは接続されています。
- ・接続装置とSGを接続する場合は、短絡ループが形成されないようにシステムを設計してください。



- ・電源線は、できるだけ太い電線（最大2mm²）を使い、必ず圧着端子先に近いところからツイストしてください。
- ・圧着端子寸法は、以下の条件のものを使用してください。



背面図



電源ケーブルは、以下の手順に従って接続してください。

通電されていないことを確認します。

端子台カバーを取り外します。

端子台の中央3カ所のネジを外し、圧着端子をネジ穴にあわせた後、ネジ止めします。



- ・圧着端子ケーブルを確認のうえ、正しい位置に取り付けてください。
- ・適正締めつけトルクは0.5～0.6N・mです。

端子台カバーを取り付けます。

1 推奨圧着端子：V2-MS3相当 <日本圧着端子製造（株）製>

7 電源供給時の注意事項

電源供給時の注意事項です。GLC本体背面の電源入力用端子台に電源ケーブルを接続してください。

- ・ 電圧変動が規定値以上の場合は、定電圧トランスを接続してください。
- ・ 線間や大地間は、ノイズの少ない電源を使用してください。ノイズが多い場合は、絶縁トランス(ノイズカットトランス)を接続してください。
- ・ GLCの電源と入出力機器および動力機器とは、系列を分離して配線してください。
- ・ 電源ケーブルは、耐ノイズ性向上のためツイスト(より線)で布線してください。
- ・ 動力回路(高電圧、大電流)線、入出力信号線、電源ケーブルは、それぞれ束線、接近をしないでください。
- ・ 雷のサージ対策に、雷用サージアブソーバを接続してください。
- ・ ノイズ対策のため、電源ケーブルはできるだけ短くしてください。
- ・ 使用周囲温度が低い場合、電源投入時にバックライト切れ検出機能が正しく動作しないことがあります。バックライト切れ検出機能を使用する場合は、使用周囲温度により入力電圧の許容範囲が異なりますのでご注意ください。

使用周囲温度	入力電圧許容範囲
0～10	DC24.0～28.8V
10～50	DC19.2～28.8V

8 接地時の注意事項

- ・ GLCの背面にあるFG端子からの接地は、専用接地としてください。
「接地工事はD種接地、(接地抵抗100以下)」
- ・ GLC2300-LG41-24V/GLC2300-TC41-24Vは内部でSG(シグナルグランド)とFG(フレームグランド)が接続されています。
- ・ 接続装置とSGを接続する場合は、短絡ループが形成されないようにシステムを設計してください。
- ・ 2mm²以上の接地用電線を使用してください。接地点は、本機の近くで接地線の距離を短くしてください。
- ・ 接地線は、他の機器と渡り配線をしないで単独接地としてください。

9 入出力信号接地時の注意事項

- ・ 入力信号線、および出力信号線は、動力回路のケーブルとは別の配線系統に布線をしてください。
- ・ 動力回路ケーブルを別の配線系統にできないときには、シールドケーブルを使用して、シールド端を接地してください。

10 バックライトの交換

GLC2300-LG41-24Vは、バックライトの交換が可能です。
交換方法については、ユーザズマニュアル(別売)または交換用バックライト(別売)に添付の説明書をご覧ください。

適合するバックライトの型式

本体	バックライトの型式
GLC2300-LG41-24V	PS300-BU00

重要

- ・ 上記の型式以外のバックライトは使用しないでください。
事故や故障の原因となります。

GLC2300-TC41-24Vは、ユーザ様によるバックライト交換はできません。バックライト交換が必要な場合は、お買い求めの代理店、または(株)デジタルサービスリペアセンターまでご連絡ください。