

はじめに

このたびは、(株)デジタル製FIX for Windows®95 & NT® COM I/Oドライバ (MIT) をお買いあげいただき、誠にありがとうございます。

I/Oドライバは、インテルーション(株)のFIX32、iFIXまたはFIX-FA (これより「FIX」と称します) と三菱電機(株)製MELSEC Aシリーズの通信をシリアルで行います。

ご使用にあたっては、本書をよくお読みいただき、本機の正しい取り扱い方法と機能を十分にご理解いただきますようお願いいたします。

お断り

- (1) 本製品および本書の内容の、一部または全部を無断で転載することは禁止されています。
- (2) 本製品および本書の内容に関しては、将来予告なしに変更することがありますのでご了承ください。
- (3) 本製品および本書の内容に関しては、万全を期して作成いたしましたが、万一誤りや記載もれなど、ご不審な点がございましたらご連絡ください。
- (4) 本製品を運用した結果の影響については、(3)項にかかわらず責任を負いかねますのでご了承ください。

本書に記載の商品名や製品は、それぞれの所有者の商標です。

もくじ

はじめに	
もくじ	2
梱包内容	3
マニュアル表記上の注意	4
インストール	5

1 接続可能なPLC

接続可能なPLC	6
1 デバイス範囲	6
2 結線図	7

2 システム構成図

システム構成図	9
---------	---

3 チャンネル・デバイス・ポールレコードの関係

チャンネル・デバイス・ポールレコードの関係	10
-----------------------	----

4 初期設定

初期設定	11
1 タグの定義	17
2 シグナルコンディショニング	18
3 通信仕様	19

5 異常処理

異常処理	20
1 トラブルシューティング	20

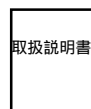
梱包内容

梱包箱には、以下のものが入っています。ご使用前に必ず確認してください。

FIX I/O ドライバ 1枚



本書 1冊






ユーザー登録カード、ユーザー登録について
1枚



品質や梱包などには出荷時に際し、万全を期しておりますが、万一破損や部品不足、その他お気づきの点がありましたら、直ちに販売店までご連絡くださいますようお願いいたします。

マニュアル表記上の注意

本書で使用している用語や記号等の意味は以下のとおりです。

	注意していただきたいことについての説明です。
PLC	プログラマブル・ロジック・コントローラ(別名シーケンサ)を指します。
*1	脚注で説明している語句についています。
	使用するに際して、ポイントとなる項目です。
	関連事項の参照文献を示します。

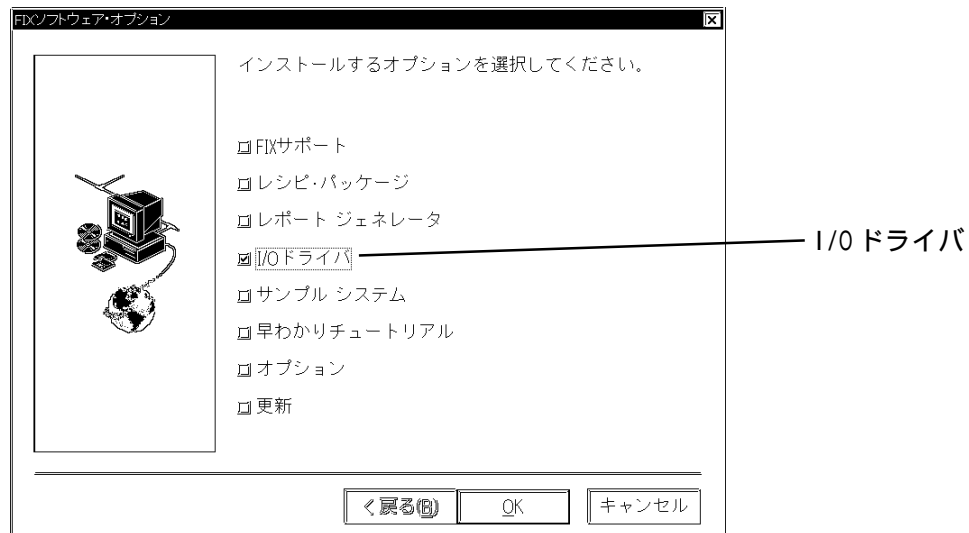
本書ではFIXをすでにインストールしていることを前提に説明しています。

インストール

FIX32、FIX-FAの場合

FIX32、FIX-FAのCD-ROMをCD-ROMドライブにセットします。以下のウインドウが表示されますので、付属のMITドライバをFDドライブにセットしてください。

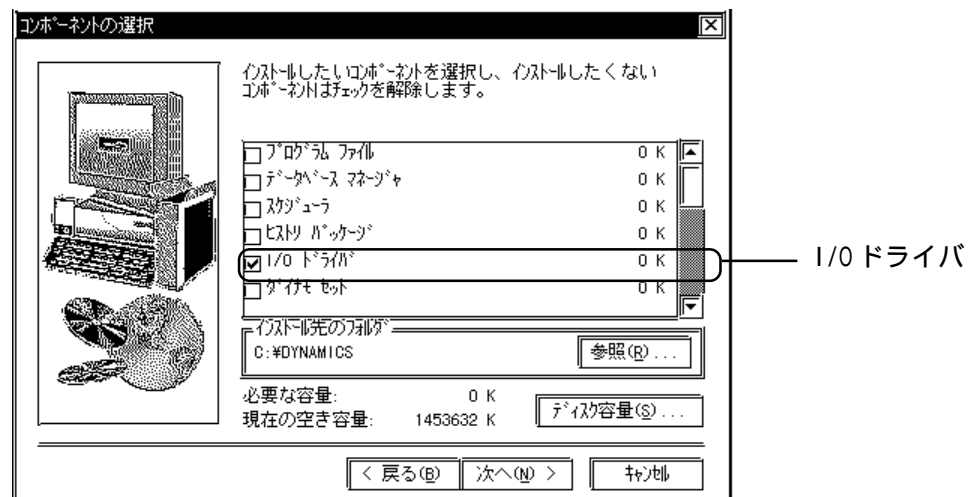
I/Oドライブを選択していることを確認して **OK** をクリックしてください。インストールを開始します。



iFIXの場合

iFIXのCD-ROMをCD-ROMドライブにセットします。以下のウインドウが表示されますので、付属のMITドライバをFDドライブにセットしてください。

I/Oドライブを選択していることを確認して **次へ(N) >** をクリックしてください。インストールを開始します。



・「言語ディスクを挿入してください。」のウインドウが表示されますが、I/Oドライバのエラーメッセージファイルなどが、上書きされてしまいますので<スキップ>で処理をとばしてください。

詳細は、**参照** FIXの取扱説明書

1 接続可能な PLC

サポートする COM リンクユニットは以下のとおりです。

シリーズ名	対象システム	リンクユニット	特記事項	CPU Type
MELSEC-AnN	A0J2, A0J2H	A0J2-C214-S1		MELSEC AnN
	A1N, A2N, A3N	AJ71C24 AJ71C24-S3 AJ71C24-S6 AJ71C24-S8 AJ71UC24 (A2N)		
	A1S	A1SJ71C24-R2 A1SJ71UC24-R2		
MELSEC-A2C	A2CCPU24	不要		
MELSEC-AnA	A2A, A3A	AJ71C24-S6 AJ71C24-S8 AJ71UC24		MELSEC AnA
MELSEC-AnU	A2US	A1SJ71C24-R2 A1SJ71UC24-R2		
	A2U	AJ71UC24 AJ71C24-S6 AJ71C24-S8		
MELSEC-QnA	Q2A, Q4A	AJ71UC24	使用できるデバイス に制限があります。	
	Q2ASH	A1SJ71UC24		
MELSEC-Q	Q02CPU-A Q02HCPU-A Q06HCPU-A	A1SJ71UC24-R2		

1-1 デバイス範囲

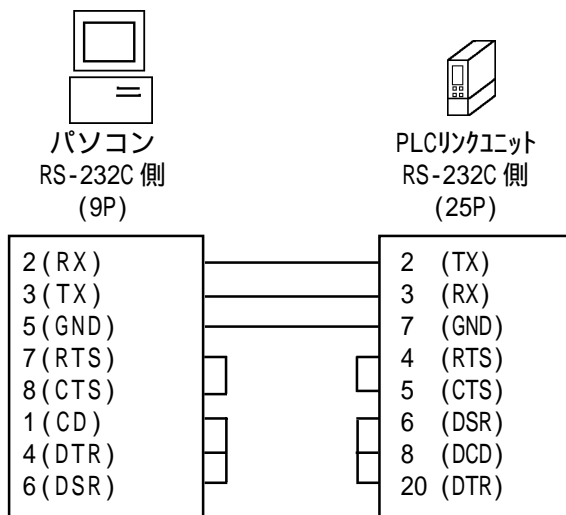
デバイス（メモリタイプ）のアドレス範囲は以下のとおりです。

メモリタイプ	MELSEC AnN		MELSEC AnA	
	アドレス範囲	Poll Record の Length設定範囲	アドレス範囲	Poll Record の Length設定範囲
X, Y	0-FFFF	256	0-FFFFFF	256
B	0-FFFF	256	0-FFFFFF	256
W	0-FFFF	64	0-FFFFFF	64
L	0-9999	256	0-999999	256
M	0-9999	256	0-999999	256
F	0-9999	256	0-999999	256
TC, TS, CC, CS	0-0999	256	0-099999	256
TN, CN	0-0999	64	0-099999	64
D	0-9999	64	0-999999	64
R	0-9999	64	0-999999	64

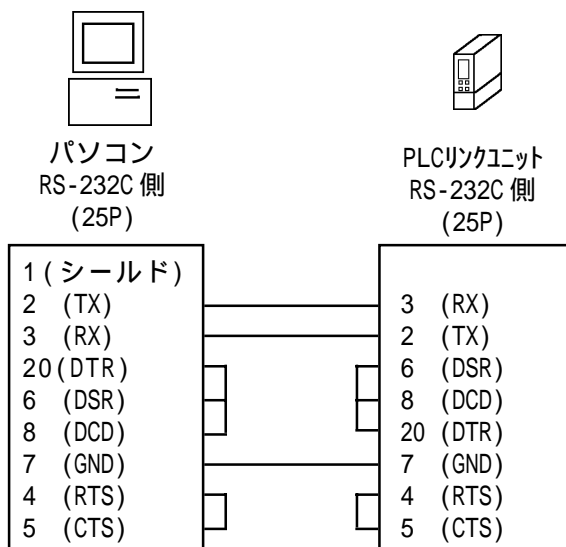
1-2 結線図

パソコンとPLCを接続するケーブルの結線図を以下に示します。

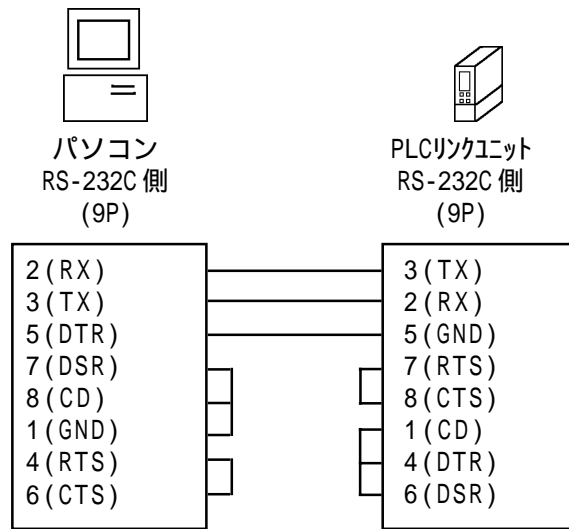
<パソコンのシリアルインターフェイスが9ピン / PLCリンクユニットが25ピンの場合>



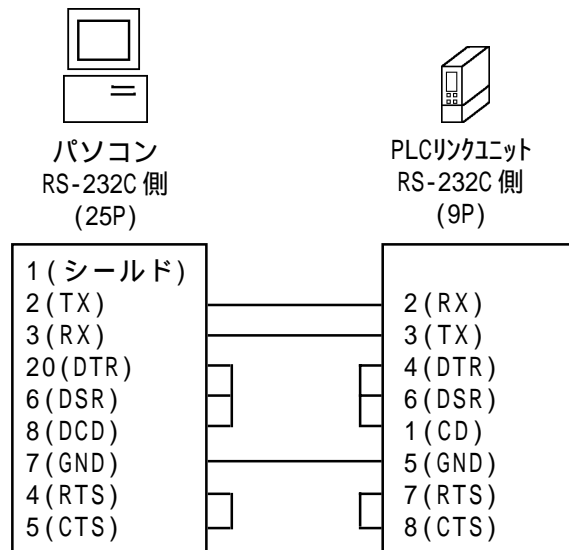
<パソコンのシリアルインターフェイスが25ピン / PLCリンクユニットが25ピンの場合>



< パソコンのシリアルインターフェイスが9ピン / PLCリンクユニットが9ピンの場合 >



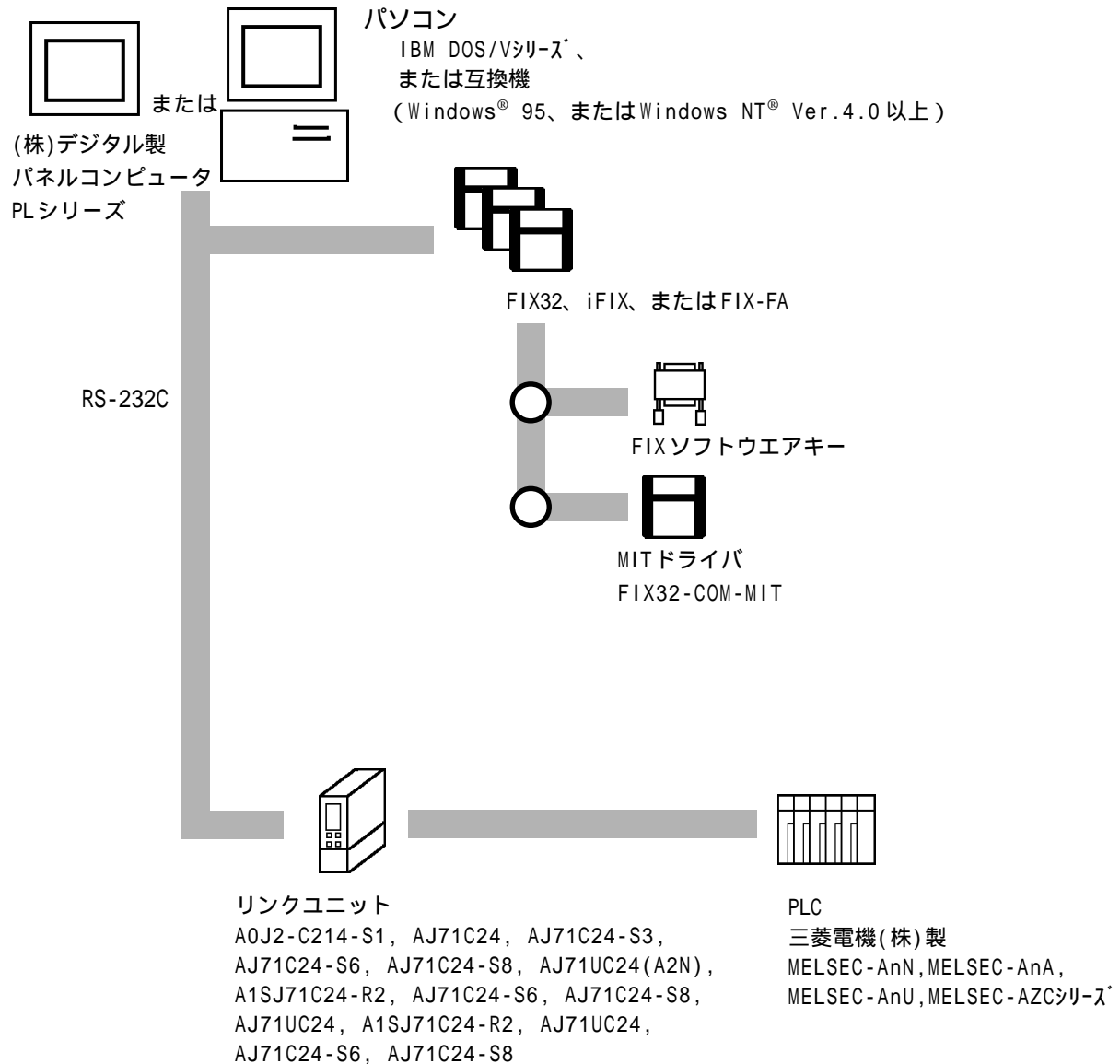
< パソコンのシリアルインターフェイスが25ピン / PLCリンクユニットが9ピンの場合 >



2 システム構成図

FIX I/O ドライバと関連する周辺機器を示します。I/O ドライバは、FIX のインストールディスクでインストールされ、FIX 起動時に組み込まれます。

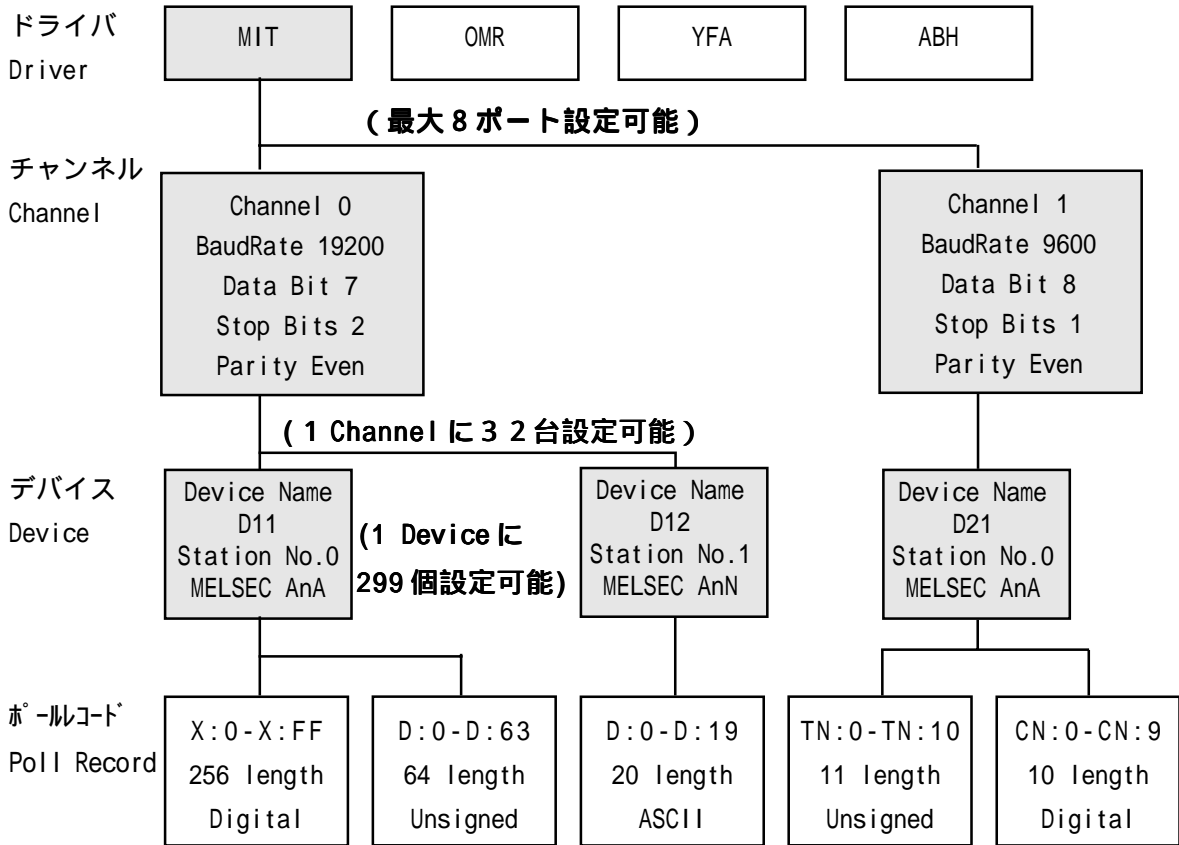
FIX に組み込まれた I/O ドライバは、下図のような位置付けとなります。



3 チャンネル・デバイス・ポールレコードの関係

MITドライバ内部でのチャンネル、デバイス、ポールレコードの関係の設定例を以下に示します。

(最大8本までのドライバが登録可能。)



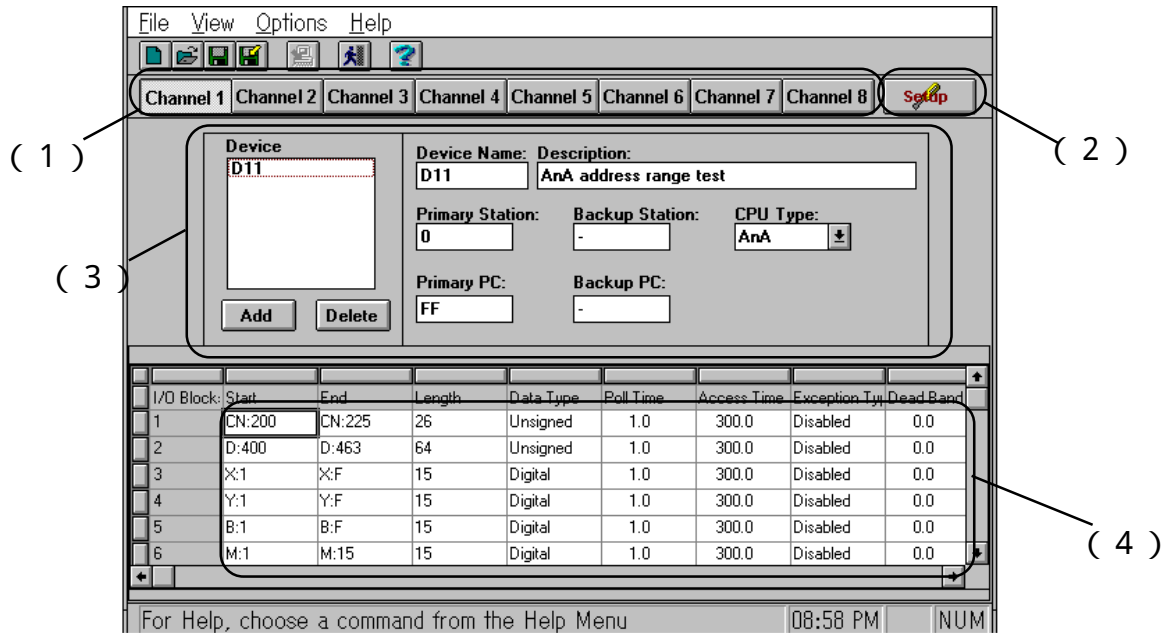
- チャンネル(Channel): COM1 ~ COM8まで選択可能です。
- デバイス(Device): RS-485でマルチドロップで接続する場合、PLCの局番号は0 ~ 31まで選択可能です。ただし、1チャンネル内に同一の局番号が存在しないように設定してください。
- ポールレコード(PoII Record): PLCごとに、どのメモリI/Oのどの番地をポーリングするかを設定します。



・ポールレコード (PoII Record) は、同じデバイス内でアドレスが重なってはいけません。

4 初期設定

初期画面で設定できる項目について説明します。



(1) チャンネル設定

接続するチャンネルを選択します。

(2) 通信設定 (Channel Communication Setting)

SETUP をクリックすると、現チャンネルの通信設定が行えます。

(3) デバイス設定画面

チャンネルごとにデバイス名・局番号などを設定します。

(4) ポールレコード (Poll Record Edit)

PLC ごとにどのメモリ・I/O のどの番地をポーリングするかの設定と追加、変更などの編集ができます。現在、設定されている Poll Record の一覧が表示されている。



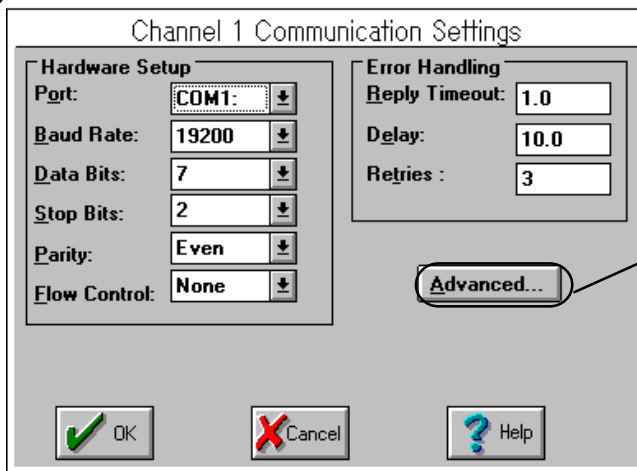
(1) チャンネル設定



チャンネル設定の詳細について以下に示します。

- ・ Channel 1 接続するチャンネル (Channel1 ~ 8) を選択します。(最大8台)

(2) 通信設定



Advanced

現在設定しているポートの
バックアップ設定です。

通信設定画面の詳細について以下に示します。

- ・ Port パソコンのシリアルポートを指定します。(最大8機)



- ・ Windows® 上の「コントロールパネル/シリアルポート」と Port の設定を合わせてください。



シリアル ポート

- ・ BaudRate パソコンの伝送速度を指定します。
(110, 300, 600, 1200, 2400, 4800, 9600, 19200, 38400bps)
- ・ DataBits パソコンのデータ長を指定します。(7, 8ビット)
- ・ StopBits パソコンのストップビットを指定します。(1, 2ビット)
- ・ Parity パソコンのパリティビットを指定します。(ここでは Even: 偶数に指定してください。)
- ・ Flow Control パソコンの制御方法を指定します。(ここでは None: なしに指定してください。)
- ・ Reply Timeout 再送までの時間(秒)が設定できます。(0.1 ~ 1800秒)
- ・ Delay バックアップポートに切り替えて再送までの時間(秒)が設定できます。(0 ~ 3600秒)
- ・ Retries 再送回数が設定できます。(0 ~ 9回)

(3) デバイス設定画面

Device D11 <input type="button" value="Add"/> <input type="button" value="Delete"/>	Device Name: D11	Description: AnA address range test
	Primary Station: 0	Backup Station: -
	Primary PC: FF	Backup PC: -

add

デバイスを追加します。

delete

反転表示しているデバイスを削除します。

デバイス設定画面の詳細について以下に示します。

- Device Name PLC を区別するための名前を指定します。(最大 5 文字)
- Primary Station PLC の COM リンクユニットに割り当てられた局番号を指定します。
- Backup Station Backup の切り替え時に、COM リンクユニットに割り当てられた PLC の局番号を指定します。
- Description コメントを記述します。(最大 40 文字)
- CPU Type PLC の対象システムを指定します。
- Primary PC PLC 局番号を指定します。
- Backup PC Backup の切り替え時に、ここで指定した PLC 局番に切り替わります。(PLC の二重化を行う場合に設定します。)

(4) ポールレコード (Poll Record Edit)

Poll Record Edit

I/O Address		
Start Address:	End Address:	Length:
D:400	D:463	64
Block Configuration		
Data Type:	Poll Time:	Access Time:
Unsigned	1.0	300.0
Exception		
Exception Type:	Dead Band:	
Disabled	0.	

ポールレコード設定画面の詳細について以下に示します。

- Start Address I/O アドレスの使いたい範囲の先頭を設定します。
- End Address I/O アドレスの使いたい範囲の終了を設定します。



• Start Address と End Address はメモリアドレス + アドレスで入力しますが、そのさいの区切り文字は、「SP」、「.」、「:」、「;」、「_」、「-」、「/」、「¥」が使えます。ただし表示は「:」に統一されます。Start Address を基準にして、End Address と Length は、どちらかが入力されたときに自動算出されます。

- Length "Start Address" から "End Address" までの範囲のデータ長を設定します。
- Data Type Unsigned/Signed/ASCII/Digital のデータ形式から指定します。

< Unsigned/Signed > ワードタイプのメモリ (D/TN/CN/W/R) にアナログブロック (AI/AO/AR) でアクセスできます。

< ASCII > 同じくワードタイプのメモリにテキストブロック (TX) でアクセスできます。

< Digital > ビットタイプのメモリ (X/Y/B/L/M/F/TC/TS/CC/CS) にデジタルブロック (DI/DO/DR) でアクセスできます。

-
- Poll Time ポールレコードの更新までの時間を設定します。0に設定するとFIXでのデフォルト値(50msec)でポーリングします。
 - Access Time 指定されているポールレコードのポーリング周期を設定します。(0.0 ~ 86400秒 < 24時間 >) Disableに設定すると、常時ポーリングします。
 - Exception Type エクセプション処理の形式を指定します。(ASCII / Digital/Analog)
 - ASCII ワードタイプのメモリ(D/TN/CN/W/R)を指定したときにこの形式を選びます。
 - Digital ... ビットタイプのメモリ(X/Y/B/L/M/F/TC/TS/CC/CS)を指定したときにこの形式を選びます。
 - Analog ワードタイプのメモリ(D/TN/CN/W/R)を指定したときにこの形式を選びます。
 - Dead Band "Exception Type" が "Analog" の時のみ有効です。データが前回の値からこのDead Bandで指定した値以上の変化があった場合にデータを通知します。

設定例

チャンネル、デバイス、ポールレコードの設定例を示します。

(1). チャンネル設定

- Channel 1 (接続するチャンネル数分、設定してください。)

(2). 通信設定 (Channel Communication settings)

- Port COM1
- BaudRate 19200 (単位:bps)
- DataBits 7 (単位:ビット)
- StopBits 2 (単位:ビット)
- Parity Even (必ず Even:偶数に設定してください。)
- Flow Control None (必ず None:なしに設定してください。)
- Reply Timeout 1.0 (単位:秒)
- Delay 10.0 (単位:秒) が設定できます。
- Retries 3 (単位:回)

(3). デバイス設定画面

- Device Name D11
- Primary Station 0
- Backup Station 2
- Description MELSEC AnA I/O Driver Test Data
- CPU Type AnA
- Primary PC FF
- Backup PC FE

(4). ポールレコード (Poll Record Edit)

- Start Address D:0
- End Address D:FF
- Length 256 (単位:ワード)
- Data Type Unsigned (符号なしワードタイプのデータ)
- Poll Time 0.1 (100msec 周期)(単位:秒)
- Access Time Disable (常時ポーリング)
- Exception Type Analog (アナログデータのエクセプション処理を行う)
- Dead Band 5.5 (データが前回の値より 5.5 以上の変化があった場合にデータを通知)



・「I/O ドライバ制御」で通信状態が確認できます。



I/O ドライバ制御



参照 FIX の取扱説明書「システム構成の設定」

4-1 タグの定義

初期設定が終わったら、以下の項目を設定し、タグを定義してください。

- ・ 装置 このドライバの名称 MIT を入力します。
- ・ I/O アドレス デバイス名: メモリタイプを入力します。



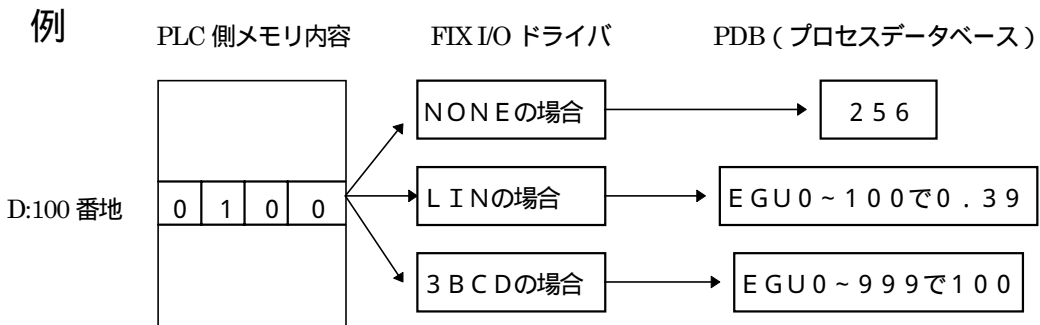
「データベースビルダ」内に「アナログ入力ブロック」の設定があります。詳しくは **参照** FIX の取扱説明書

4-2 シグナルコンディション

サポートするシグナルコンディションは以下のとおりです。

種類	機能	範囲外アラーム
NONE	スケーリングをしません。	なし
LIN	EGU設定値にスケーリングします。	なし
3BCD	3桁2進化10進数に変換します。	あり
4BCD	4桁2進化10進数に変換します。	あり
8BN	8ビットバイナリデータをEGU設定値にスケーリングします。	なし
8AL	8ビットバイナリデータをEGU設定値にスケーリングします。	あり
12BN	12ビットバイナリデータをEGU設定値にスケーリングします。	なし
12AL	12ビットバイナリデータをEGU設定値にスケーリングします。	あり
15BN	15ビットバイナリデータをEGU設定値にスケーリングします。	なし
15AL	15ビットバイナリデータをEGU設定値にスケーリングします。	あり
SQ12	12ビットデータを平方根データに変換します。	あり
SQ15	15ビットデータを平方根データに変換します。	あり

上記のシグナルコンディションで主に3つのシグナルコンディション"NONE", "LIN", "3BCD"の変換例について以下に説明します。



「データベースビルダ」内に「シグナルコンディション」の設定があります。詳しくは **参照** FIXの取扱説明書

4-3 通信仕様

(1) 通信仕様

この I/O ドライバで使用できるコマンドは以下のとおりです。

CPU Type	機能		コマンド	デバイス	通信最大長
MELXEC AnN	一括読出し	ビット単位	BR	X, Y, B, L, M, F, TC, TS, CC, CS	256
		ワード単位	WR	TN, CN, D, W, R	64
	一括書込み	ビット単位	BW	X, Y, B, L, M, F, TC, TS, CC, CS	160
		ワード単位	WW	TN, CN, D, W, R	64
MELSEC AnA	一括読出し	ビット単位	JR	X, Y, B, L, M, F, TC, TS, CC, CS	256
		ワード単位	QR	TN, CN, D, W, R	64
	一括書込み	ビット単位	JW	X, Y, B, L, M, F, TC, TS, CC, CS	160
		ワード単位	QW	TN, CN, D, W, R	64

各コマンドの通信フォーマットについてはリンクユニットのマニュアルを参照してください。

5 異常処理

異常が発生したときは、FIXのアラーム履歴に出力します。

(1). 通信異常

通信タイムアウトやオーバーラン、パリティエラー、フレーミングエラーなどの情報を出力します。

(2). データ収集周期異常

設定された時間内にデータを収集できなかった場合、警告を出力します。

(3). バックアップPLCのサポート

バックアップPLCが設定されていれば、PLCを切り替えます。

5-1 トラブルシューティング

(Q1). インストールしたが、動作しない

(A1). 以下の項目をご確認ください。

<通信ケーブルは正しく接続されていますか？>

通信ケーブルを正しく接続し直し、コネクタにしっかりと接続してください。

<通信設定は合っていますか？>

パソコンとPLCの通信設定（伝送速度、データビット、ストップビット、パリティビット、制御方式）が合っているか確認してください。（モード設定は形式1のプロトコルモード、チェックサムは有に設定してください。）

<PLCの局番と合っていますか？>

パソコンとPLCとの局番が合っているか、確認してください。

(Q2). Poll Recordの内容を変更するとエラーになる

(A2). 一度そのPoll Recordのlengthを0にしてください。Start Address、End Addressが"---Undefined---"になります。この状態から変更を行ってください。

(Q3). Poll Recordを削除する方法がわからない

(A3). 削除したいPoll Recordのlengthを0にしてください。Start Address、End Addressが"---Undefined---"になります。この状態で"OK"ボタンをクリックしてください。削除されます。

宛先 株式会社 デジタル サポートダイアル宛	場所	東京	名古屋	大阪
	FAX	03(5821)1056	052(932)6802	06(6613)5982

I/O ドライバお問い合わせ FAX		年 月 日 枚
ご連絡先		
貴社名 _____		TEL _____
ご所属 _____		FAX _____
ご氏名 _____		E_Mail _____
ご住所 〒 _____		
製品型式 _____ Ver. _____		ご購入先 _____
シリアル _____		お買上日 _____
シリアル が記入されていないと質問にお答えできません		

ご使用環境

OS

Windows[®] 95 日本語 英語 その他_____

Windows NT[®] Version _____

FIX32

Full Functuion SCADA Super SCADA FIX MMI (10 75 150 300)

その他オプションなど _____

iFIX

FIX-FA

パソコン	<u>型式</u>	_____	メーカー名	_____
ビデオ	<u>カード</u>	_____	ドライバ	_____
P L C	<u>型式</u>	_____	イーサネットユニット	_____

お問い合わせ内容		
----------	--	--

デジタル記入欄	処 理	受 付