

はじめに

PS-3700Aシリーズ用Windows® XPプリインストールハードディスクユニットには、マイクロソフト株式会社製 Windows® XP オペレーティングシステムその他、(株)デジタル製コンパクトパネルコンピュータ PS-3700A(以下 PS-A と称します)シリーズを使用するために必要なドライバおよびユーティリティソフトウェアがあらかじめインストールされたHDDユニットです。

対応機種：PS-3700A シリーズ

下記のほか、本書に記載の商品名は、各社の商標・登録商標です。

Pro-face®：株式会社デジタル

Windows® XP：米国Microsoft社

Symantec Ghost™：Symantec Corporation

重要 開封起動する前に必ずお読みください

本製品には、マイクロソフト株式会社製 Windows® XP Professional オペレーティングシステムがインストールされています。以下に示します各社使用契約書にご同意のうえ、ご使用くださいますようお願いいたします。

なお、これらの使用契約書の1つでもご同意いただけない場合は、パッケージすべてをご返却ください。

COA添付位置

この取扱説明書はシステムの一部です。大切に保管してください。

Microsoft® Windows® XP Professional for Embedded Systems

End User License Agreement

- You have acquired a device (“DEVICE”) that includes software licensed by Digital Electronics Corporation from an affiliate of Microsoft Corporation (“MS”). Those installed software products of MS origin, as well as associated media, printed materials, and “online” or electronic documentation (“SOFTWARE”) are protected by international intellectual property laws and treaties. Manufacturer, MS and its suppliers (including Microsoft Corporation) own the title, copyright, and other intellectual property rights in the SOFTWARE. The SOFTWARE is licensed, not sold. All rights reserved.
- This EULA is valid and grants the end-user rights ONLY if the SOFTWARE is genuine and a genuine Certificate of Authenticity for the SOFTWARE is included. For more information on identifying whether your software is genuine, please see <http://www.microsoft.com/piracy/howtotell>.
- IF YOU DO NOT AGREE TO THIS END USER LICENSE AGREEMENT (“EULA”), DO NOT USE THE DEVICE OR COPY THE SOFTWARE. INSTEAD, PROMPTLY CONTACT Digital Electronics Corporation FOR INSTRUCTIONS ON RETURN OF THE UNUSED DEVICE(S) FOR A REFUND. ANY USE OF THE SOFTWARE, INCLUDING BUT NOT LIMITED TO USE ON THE DEVICE, WILL CONSTITUTE YOUR AGREEMENT TO THIS EULA (OR RATIFICATION OF ANY PREVIOUS CONSENT).
- **GRANT OF SOFTWARE LICENSE.** This EULA grants you the following license:
 - You may use the SOFTWARE only on the DEVICE.
 - **Restricted Functionality.** You are licensed to use the SOFTWARE to provide only the limited functionality (specific tasks or processes) for which the DEVICE has been designed and marketed by *Digital Electronics Corporation*. This license specifically prohibits any other use of the software programs or functions, or inclusion of additional software programs or functions that do not directly support the limited functionality on the DEVICE. Notwithstanding the foregoing, you may install or enable on a DEVICE, systems utilities, resource management or similar software solely for the purpose of administration, performance enhancement and/or preventive maintenance of the DEVICE.
 - If you use the DEVICE to access or utilize the services or functionality of Microsoft Windows Server products (such as Microsoft Windows Server 2003), or use the DEVICE to permit workstation or computing devices to access or utilize the services or functionality of Microsoft Windows Server products, you may be required to obtain a Client Access License for the DEVICE and/or each such workstation or computing device. Please refer to the end user license agreement for your Microsoft Windows Server product for additional information.
 - **NOT FAULT TOLERANT.** THE SOFTWARE IS NOT FAULT TOLERANT. *Digital Electronics Corporation* HAS INDEPENDENTLY DETERMINED HOW TO USE THE SOFTWARE IN THE DEVICE, AND MS HAS RELIED UPON *Digital Electronics Corporation* TO CONDUCT SUFFICIENT TESTING TO DETERMINE THAT THE SOFTWARE IS SUITABLE FOR SUCH USE.
 - **NO WARRANTIES FOR THE SOFTWARE.** THE SOFTWARE is provided “AS IS” and with all faults. THE ENTIRE RISK AS TO SATISFACTORY QUALITY, PERFORMANCE, ACCURACY, AND EFFORT (INCLUDING LACK OF NEGLIGENCE) IS WITH YOU. ALSO, THERE IS NO WARRANTY AGAINST INTERFERENCE WITH YOUR ENJOYMENT OF THE SOFTWARE OR AGAINST INFRINGEMENT. **IF YOU HAVE RECEIVED ANY WARRANTIES REGARDING THE DEVICE OR THE SOFTWARE, THOSE WARRANTIES DO NOT ORIGINATE FROM, AND ARE NOT BINDING ON, MS.**
 - No Liability for Certain Damages. **EXCEPT AS PROHIBITED BY LAW, MS SHALL HAVE NO LIABILITY FOR ANY INDIRECT, SPECIAL, CONSEQUENTIAL OR INCIDENTAL DAMAGES ARISING FROM OR IN CONNECTION WITH THE USE OR PERFORMANCE OF THE SOFTWARE. THIS LIMITATION SHALL APPLY EVEN IF ANY REMEDY FAILS OF ITS ESSENTIAL PURPOSE. IN NO EVENT SHALL MS BE LIABLE FOR ANY AMOUNT IN EXCESS OF U.S. TWO HUNDRED FIFTY DOLLARS (U.S.\$250.00).**

- **Restricted Uses.** The SOFTWARE is not designed or intended for use or resale in hazardous environments requiring fail-safe performance, such as in the operation of nuclear facilities, aircraft navigation or communication systems, air traffic control, or other devices or systems in which a malfunction of the SOFTWARE would result in foreseeable risk of injury or death to the operator of the device or system, or to others.
- **Limitations on Reverse Engineering, Decompilation, and Disassembly.** You may not reverse engineer, decompile, or disassemble the SOFTWARE, except and only to the extent that such activity is expressly permitted by applicable law notwithstanding this limitation.
- **SOFTWARE as a Component of the DEVICE - Transfer.** This license may not be shared, transferred to or used concurrently on different computers. The SOFTWARE is licensed with the DEVICE as a single integrated product and may only be used with the DEVICE. If the SOFTWARE is not accompanied by a DEVICE, you may not use the SOFTWARE. You may permanently transfer all of your rights under this EULA only as part of a permanent sale or transfer of the DEVICE, provided you retain no copies of the SOFTWARE. If the SOFTWARE is an upgrade, any transfer must also include all prior versions of the SOFTWARE. This transfer must also include the Certificate of Authenticity label. The transfer may not be an indirect transfer, such as a consignment. Prior to the transfer, the end user receiving the SOFTWARE must agree to all the EULA terms.
- **Consent to Use of Data.** You agree that MS, Microsoft Corporation and their affiliates may collect and use technical information gathered in any manner as part of product support services related to the SOFTWARE. MS, Microsoft Corporation and their affiliates may use this information solely to improve their products or to provide customized services or technologies to you. MS, Microsoft Corporation and their affiliates may disclose this information to others, but not in a form that personally identifies you.
- **Internet Gaming/Update Features.** If the SOFTWARE provides, and you choose to utilize, the Internet gaming or update features within the SOFTWARE, it is necessary to use certain computer system, hardware, and software information to implement the features. By using these features, you explicitly authorize MS, Microsoft Corporation and/or their designated agent to use this information solely to improve their products or to provide customized services or technologies to you. MS or Microsoft Corporation may disclose this information to others, but not in a form that personally identifies you.
- **Internet-Based Services Components.** The SOFTWARE may contain components that enable and facilitate the use of certain Internet-based services. You acknowledge and agree that MS, Microsoft Corporation or their affiliates may automatically check the version of the SOFTWARE and/or its components that you are utilizing and may provide upgrades or supplements to the SOFTWARE that may be automatically downloaded to your DEVICE. Microsoft Corporation or their affiliates do not use these features to collect any information that will be used to identify you or contact you. For more information about these features, please see the privacy statement at <http://go.microsoft.com/fwlink/?LinkId=25243>.
- **Links to Third Party Sites.** You may link to third party sites through the use of the SOFTWARE. The third party sites are not under the control of MS or Microsoft Corporation, and MS or Microsoft are not responsible for the contents of any third party sites, any links contained in third party sites, or any changes or updates to third party sites. MS or Microsoft Corporation is not responsible for webcasting or any other form of transmission received from any third party sites. MS or Microsoft Corporation are providing these links to third party sites to you only as a convenience, and the inclusion of any link does not imply an endorsement by MS or Microsoft Corporation of the third party site.
- **Notice Regarding Security.** To help protect against breaches of security and malicious software, periodically back up your data and system information, use security features such as firewalls, and install and use security updates.
- **No Rental/Commercial Hosting.** You may not rent, lease, lend or provide commercial hosting services with the SOFTWARE to others.
- **Separation of Components.** The SOFTWARE is licensed as a single product. Its component parts may not be separated for use on more than one computer.

- **Additional Software/Services.** This EULA applies to updates, supplements, add-on components, product support services, or Internet-based services components (“Supplemental Components”), of the SOFTWARE that you may obtain from *Digital Electronics Corporation*, MS, Microsoft Corporation or their subsidiaries after the date you obtain your initial copy of the SOFTWARE, unless you accept updated terms or another agreement governs. If other terms are not provided along with such Supplemental Components and the Supplemental Components are provided to you by MS, Microsoft Corporation or their subsidiaries then you will be licensed by such entity under the same terms and conditions of this EULA, except that (i) MS, Microsoft Corporation or their subsidiaries providing the Supplemental Components will be the licensor with respect to such Supplemental Components in lieu of the “COMPANY” for the purposes of the EULA, and (ii) TO THE MAXIMUM EXTENT PERMITTED BY APPLICABLE LAW, THE SUPPLEMENTAL COMPONENTS AND ANY (IF ANY) SUPPORT SERVICES RELATED TO THE SUPPLEMENTAL COMPONENTS ARE PROVIDED AS IS AND WITH ALL FAULTS. ALL OTHER DISCLAIMERS, LIMITATION OF DAMAGES, AND SPECIAL PROVISIONS PROVIDED BELOW AND/OR OTHERWISE WITH THE SOFTWARE SHALL APPLY TO SUCH SUPPLEMENTAL COMPONENTS. MS, Microsoft Corporation or their subsidiaries reserve the right to discontinue any Internet-based services provided to you or made available to you through the use of the SOFTWARE.
- **Recovery Media.** If SOFTWARE is provided by *Digital Electronics Corporation* on separate media and labeled “Recovery Media” you may use the Recovery Media solely to restore or reinstall the SOFTWARE originally installed on the DEVICE.
- **Backup Copy.** You may make one (1) backup copy of the SOFTWARE. You may use this backup copy solely for your archival purposes and to reinstall the SOFTWARE on the DEVICE. Except as expressly provided in this EULA or by local law, you may not otherwise make copies of the SOFTWARE, including the printed materials accompanying the SOFTWARE. You may not loan, rent, lend or otherwise transfer the backup copy to another user.
- **End User Proof of License.** If you acquired the SOFTWARE on a DEVICE, or on a compact disc or other media, a genuine Microsoft “Proof of License”/Certificate of Authenticity label with a genuine copy of the SOFTWARE identifies a licensed copy of the SOFTWARE. To be valid, the label must be affixed to the DEVICE, or appear on *Digital Electronics Corporation*’s software packaging. If you receive the label separately other than from *Digital Electronics Corporation*, it is invalid. You should keep the label on the DEVICE or packaging to prove that you are licensed to use the SOFTWARE.
- **Product Support.** Product support for the SOFTWARE is not provided by MS, Microsoft Corporation, or their affiliates or subsidiaries. For product support, please refer to *Digital Electronics Corporation* support number provided in the documentation for the DEVICE. Should you have any questions concerning this EULA, or if you desire to contact *Digital Electronics Corporation* for any other reason, please refer to the address provided in the documentation for the DEVICE.
- **Termination.** Without prejudice to any other rights, *Digital Electronics Corporation* may terminate this EULA if you fail to comply with the terms and conditions of this EULA. In such event, you must destroy all copies of the SOFTWARE and all of its component parts.
- **EXPORT RESTRICTIONS.** You acknowledge that SOFTWARE is subject to U.S. and European Union export jurisdiction. You agree to comply with all applicable international and national laws that apply to the SOFTWARE, including the U.S. Export Administration Regulations, as well as end-user, end-use and destination restrictions issued by U.S. and other governments. For additional information see <http://www.microsoft.com/exporting/>.
- No Office Automation and Personal Computing Functions may run locally on the Embedded System, except for network/Internet browsing functionality;
- A maximum of ten (10) computers or other electronic devices may connect to the Embedded System to access and use services of the Licensed Product solely for file and print services, internet information services, or remote access (including connection sharing and telephone services). The ten-connection maximum includes any indirect connections made through “multiplexing”, or other software or hardware which pools or aggregates connections.

■ **Microsoft® Windows® Preinstallation Environment Only**

- Software. You may install, use, access, display and run one (1) copy of the SOFTWARE on the DEVICE only as a boot, diagnostic, setup or recovery tool for the DEVICE. You may not use the SOFTWARE as a general purpose operating system or as a substitute for an operating system product.
- Security Feature. The SOFTWARE contains a security feature that will cause the DEVICE to reboot without prior notification to the after 24 hours of continuous use. Please take applicable precautions.

株式会社ディ・エム・シー製
Mouse Emulation Software (TSC-1310D/DD)
ソフトウェア使用権許諾契約書

本製品を開封又は御使用前に、以下のライセンス契約を必ずお読みください。
本使用許諾契約書は、下記に示されたソフトウェア製品(以下「本ソフトウェア製品」)に関してお客様と株式会社ディ・エム・シー(以下「DMC」)との間に締結される契約書です。本ソフトウェア製品を開封、インストール、複製又は使用することによってお客様は本契約に同意し、契約が成立したものとします。事前に本契約を十分に御確認、御理解をお願いいたします。本契約に同意されない場合、DMCはお客様に本ソフトウェア製品の開封、インストール、複製、又は使用のいずれも許諾できません。そのような場合、未使用の本ソフトウェア製品を直ちに購入先へ御返却ください。お支払済みの代金が御返却されます。

1. 著作権

本ソフトウェア製品の著作権はTouch-Base Ltd.に帰属します。

2. 使用権

DMCは、本ソフトウェア製品に含まれるプログラム及びこれに関する資料を、以下の条件で使用できる譲渡不能の非独占的使用権をお客様に許諾します。

お客様は、本ソフトウェア製品を、ライセンス許諾される本ソフトウェア製品及びそのコピーを複数のコンピュータによる本ソフトウェア製品の使用を許可するライセンスを購入していない場合は、特定の1台のコンピュータ上でのみ本ソフトウェア製品を使用する権利を与えられます。

お客様は、使用を許可されているコンピュータ1台につき1部を、バックアップの為にのみ本ソフトウェア製品のコピーを作成することができます。上記以外の目的の為に本ソフトウェア製品の一部又は全てをメディアを問わずコピーすることはできません。

お客様は、本ソフトウェア製品のコピー全てに対し、本ソフトウェア製品と同様の著作権表示等を明記しなければなりません。

本ソフトウェア製品及びそのコピーの無体財産権はDMC及びDMCへの供給者に帰属します。

3. 使用期間

本契約は、契約成立時から、DMC又はお客様が本契約に従い解約するまで続きます。

4. 使用権の消滅

お客様は、本ソフトウェア製品及びそのコピーの内容物全てを抹消、又は破壊することにより、いつでも本ソフトウェア製品の使用権を消滅させることができます。

DMCは、お客様が本許諾内容に違反した場合、通知によりお客様の本ソフトウェア製品の使用権を消滅させることができます。この場合、お客様は本ソフトウェア製品及びそのコピーの内容物全てを1ヶ月以内にDMCに返却するものとします。

5. 保証

DMCは、本ソフトウェア製品購入後、90日間本ソフトウェア製品が記録、格納されている媒体自体又は当該媒体に於ける本ソフトウェア製品の記録状態に材質上又は製作上の瑕疵が無い事を保証します。万一、本保証期間中に本ソフトウェア製品が記録、格納されている媒体自体又は当該媒体に於ける本ソフトウェア製品の記録状態に材質又は製作上の瑕疵が認められた場合、本ソフトウェア製品が記録、格納されている媒体を交換いたします。但し、お客様から当該瑕疵につき本保証期間内に通知していただくことを条件とします。

DMCは、前項の本ソフトウェア製品が記録、格納されている媒体の交換を除いては、本ソフトウェア製品に対していかなる明示、又は暗黙の保証を与えることは無く、お客様に供給されたときの状態にて使用許諾します。又、本ソフトウェア製品がお客様の特定の使用目的のために適切又は有用であること、本ソフトウェアの実行が中断されないこと及びその実行に誤りが無いことを保証する物ではありません。

本状に基づくDMCの責任は本ソフトウェア製品が記録、格納されている媒体の交換に限定されるものとし、DMCはその他の法律上の瑕疵担保責任を含む全ての明示又は黙示の保証責任及び本ソフトウェア製品に起因するお客様の逸失利益、特別な事情から生じた損害、データなどに対する損害及び無体財産権に関し第三者からお客様に対してなされた損害賠償請求に基づく賠償責任などの一切の責任を負いません。

6. お客様の義務

お客様は、本ソフトウェア製品が著作権法等によって保護される無体財産権を含む機密情報又は財産的情報を有することを認識するとともに、以下の行為をしないものとします。

本許諾条項以外により本ソフトウェア製品を使用、コピー、又は解析、改変する行為。

本ソフトウェア製品を第三者への譲渡、賃貸、再許諾する行為。

本ソフトウェア製品に直接記録、又は本ソフトウェア製品が記録、格納されている媒体に表示されている著作権を含む無体財産権の権利表示を削除、又は変更する行為。

7. 輸出規制

本ソフトウェア製品が外国為替及び外国貿易管理法及びこれに付随する法令の規制対象品となる場合、お客様は当該法令及び規則を遵守するものとします。

以上



株式会社ディ・エム・シー

<http://www.dmccoltd.com>

本社: 〒979-0401 福島県双葉郡広野町 広野工業団地

TEL: 0240-27-4030 FAX: 0240-27-4025

IN-fINITY soft 製 Keyclick32

著作権は、IN-fINITY soft が所有しています。本プログラムの使用ならびに使用不能におけるいかなる損害に関して一切責任を負わないものとします。また、本プログラムに不具合が発見されても作者は不具合を修正する義務を負わないものとします。

安全に関する使用上の注意



- ・ PS-Aへの取り付け時は感電の危険性がありますので、PS-Aに電源が供給されていないことを必ず確認して取り付けてください。
- ・ HDD ユニットは改造しないでください。火災、感電の恐れがあります。
- ・ HDD ユニットを取り付ける際には、「2. HDD ユニットの取り付け」をよく読んで、正しく取り付けてください。
- ・ 製品を廃棄するときは、産業廃棄物として扱ってください。

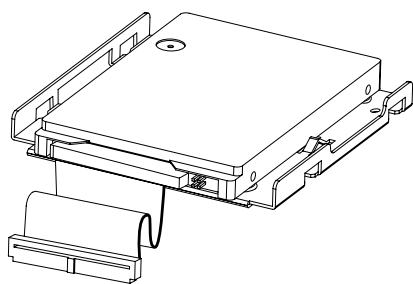
故障しないために

- ・ HDD ユニットは精密機器ですので、衝撃を与えないでください。特に開梱後は倒したり、ぶついたりしないでください。また、操作盤等に、HDD ユニートを搭載した PS-A を取り付けられた状態での輸送は絶対におやめください。
- ・ HDD ユニットに水や液状のものや金属が付着しないようにしてください。故障や感電の原因になります。
- ・ 直射日光に当たる場所や高温の場所、ほこりの多い場所、振動の加わる場所での保管および使用は避けてください。
- ・ 薬品が気化し、発散している空気や薬品が付着する場所での保管および使用は避けてください。
- ・ 修理や改造を行わないでください。
- ・ HDD ユニートを組み込んだシステムの通電中の持ち運びは絶対におやめください。
- ・ 腐食性ガスの発生する環境では使用しないでください。ハードディスク本体が破損します。
- ・ ファイル破損を防ぐため、必ず正しい手順で OS を終了してからコンピュータの電源を切るようにしてください。
- ・ メモリリークを防ぐために、定期的に OS を再起動してください。
- ・ ハードディスクの寿命を延ばすため Windows の[コントロールパネル]-[電源オプション]-[電源設定]で非操作時にハードディスクの電源が切れるように設定してください。5分後を推奨します。

梱包内容

梱包箱には、以下のものが入っています。ご使用前に必ず確認してください。

Windows® XP プリインストール
HDD 本体

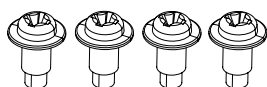


リカバリーメディア CD 3枚



Symantec Ghost™ EULA 1部

取り付けネジ 4本



取扱説明書 1冊（本書）

取扱説明書

品質や梱包などには出荷時に際し、万全を期しておりますが、万一破損や部品不足、その他お気付きの点がありましたら、直ちに販売店までご連絡くださいますようお願いいたします。

1 ハードウェア仕様

性能仕様

総記憶容量	20Gバイト
平均シーク時間	12msec(TYP)
消費電力	起動時 4.7W(TYP) R/W時 2.0/2.1W(TYP) 待機時 0.25W(TYP)
インターフェイス	ATA
寿命	5年間または、20000時間（通電時間） のいずれか早い到達期限まで
質量	約200g

- 重要**
- ・ HDD ユニットには、寿命があります。万一のHDD ユニットの故障も考え、定期的なデータのバックアップや交換用 HDD ユニットの用意をお勧めします。
 - ・ HDD ユニットの寿命は使用条件や環境により前後します。上記値は周囲温度 20℃、通電時間(モータ ON 時間)が 333 時間 / 月 (アクセス時間は 20% 以下)での参考値です。

環境仕様

使用周囲温度	PS-3700A	+5 ~ +50
	PS-3701A	+5 ~ +45
保存周囲温度		-10 ~ +60
周囲湿度		10 ~ 85%RH (結露のないこと、湿球温度29℃以下)
耐ノイズ性 (ノイズシミュレタによる)		ノイズ電圧：1500Vp-p パルス幅：50ns、500ns、1μs
耐静電気放電		4kV
耐振動性		動作時 4.9m/s ² (10 ~ 25Hz)
耐衝撃性		輸送時 3920m/s ² (1ms、正弦半波)

- 重要**
- ・ 環境仕様は PS-A に組み込んだ場合の仕様です。
 - ・ HDD ユニットを使用して格納したデータが、ハードディスクの故障や誤動作・その他どのような理由によって破壊された場合でも、(株)デジタルはデータの保障をいたしかねます。万が一に備えて、重要なデータはフロッピーディスク・光磁気ディスクなど適切なメディアにあらかじめバックアップされるようお願いいたします。
 - ・ HDD ユニットは寿命部品です。性能仕様の寿命データをご配慮の上、保守、メンテナンスを計画的に実施していただきますようお願いいたします。

- 重要** ・ HDD ユニットの高温・高湿度の環境で使用すると、寿命を縮める原因となります。湿球温度 29 以下での使用を推奨します。この条件は、例えば気温 35 で湿度 64%RH、40 で 44%RH 程度に相当します。
- ・ ハードディスクの寿命を延ばすため Windows の [コントロールパネル]-[電源オプション]-[電源設定] で非操作時にハードディスクの電源が切れるように設定してください。5 分後を推奨します。

2 HDD ユニットの取り付け

以下の方法で HDD ユニットの PS-A へ取り付けてください。ご使用になる機種に該当する取り付け方法を参照して取り付けを行ってください。

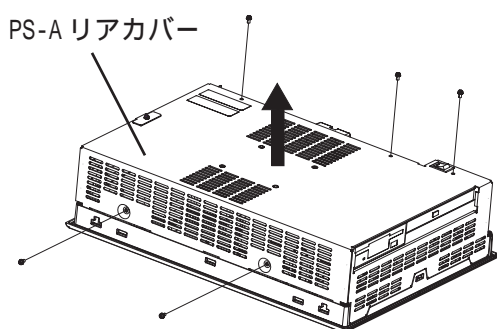
警告

- ・ 感電の恐れがありますので、必ず PS-A の電源を切ってから作業を行ってください。

- 重要** ・ HDD ユニットの衝撃に弱い精密機器ですので、取り付け・取り外しの際は衝撃を与えないよう十分ご注意ください。

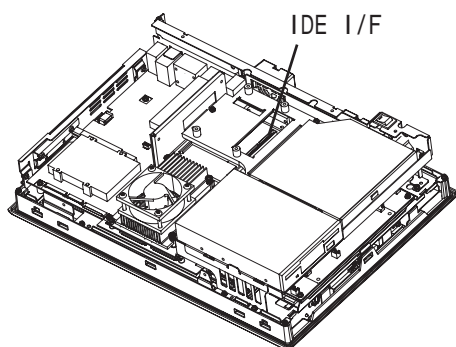
PS-3700A(Pentium® 4 - 1.7GHz Model)/PS-3700A(Eden™ ESP6000 - 667MHz Model)を使用する場合

以下は PS-3700A(Pentium® 4 - 1.7GHz Model)を例に説明しています。

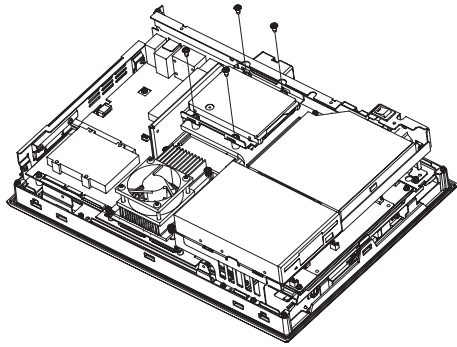


PS-A を水平に置きリアカバーのネジ (5ヶ所) を外します。

リアカバーは、上向きに引き上げて取り外します。



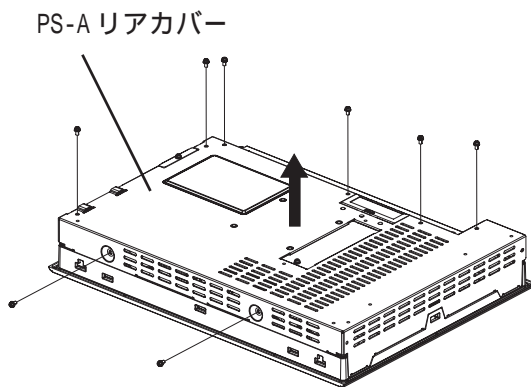
HDD ユニットのケーブルを左図の IDE I/F に完全に接続されるように差し込みます。



HDD ユニットの左図のように配置し、ネジ(4カ所)で固定します。締め付けトルクは、 $0.5 \sim 0.6\text{N} \cdot \text{m}$ です。

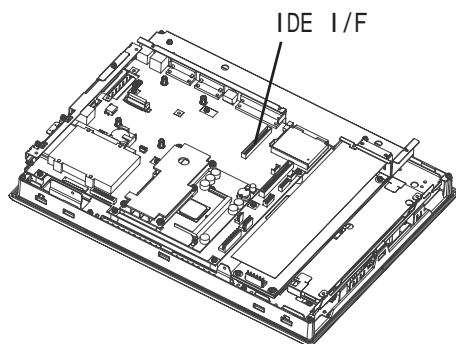
リアカバーを元に戻してネジ(5ヶ所)を止めます。締め付けトルクは、 $0.5 \sim 0.6\text{N} \cdot \text{m}$ です。

PS-3701A(Eden™ ESP6000 - 667MHz Model)を使用する場合

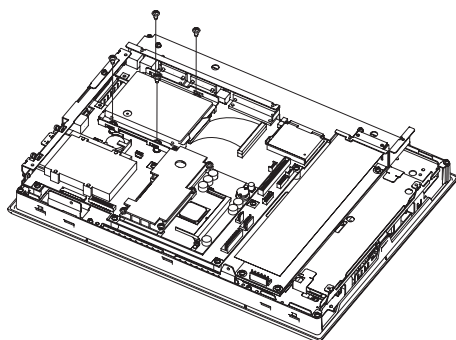


PS-Aを水平に置きリアカバーのネジ(8ヶ所)を外します。

リアカバーは、上向きに引き上げて取り外します。



HDD ユニットのケーブルを左図のIDE I/Fに完全に接続されるように差し込みます。



HDD ユニットの左図のように配置し、ネジ(4カ所)で固定します。締め付けトルクは、 $0.5 \sim 0.6\text{N} \cdot \text{m}$ です。

リアカバーを元に戻してネジ(8ヶ所)を止めます。締め付けトルクは、 $0.5 \sim 0.6\text{N} \cdot \text{m}$ です。

3 ハードウェアセットアップ

- 重要**
- ・ 通常は、出荷時設定(初期設定)で使用してください。
 - ・ BIOS 画面はバージョンアップ、およびご使用の PS-A 機種によって異なる場合があります。



- ・ 以下の説明画面は、出荷時設定(初期設定)画面です。

HDD ユニットの取り付けとシステム情報の設定の方法は以下の通りです。

HDD ユニットの PS-A に取り付けます。

参照 「2 HDD ユニットの取り付け」

(すでに取り付け完了の場合、手順 は必要ありません。)

PS-A にキーボードを接続します。

PS-A の電源を入れ、以下の手順でシステム情報を設定し、ハードディスクを正しく認識させてください。

初期画面が表示されたら、[DEL]キーを押し続けます。

セットアップユーティリティが起動します。メニューより[Standard CMOS Features]画面にて[IDE Primary Master]を選択してください。

以下の画面が表示されます。

Phoenix - AwardBIOS CMOS Setup Utility		Item Help
IDE Primary Master		
IDE HDD Auto-Detection	[Press Enter]	
IDE Primary Master Access Mode	[Auto] [Auto]	Menu Level ▶▶
Capacity	0 MB	To auto-detect the HDD's size, head... on this channel
Cylinder	0	
Head	0	
Precomp	0	
Landing Zone	0	
Sector	0	

↑↓←→:Move Enter:Select +/-/PU/PD:Value F10:Save ESC:Exit F1:General Help
F5: Previous Values F6: Fail-Safe Defaults F7: Optimized Defaults

IDE Primary Master に [Auto] が選択されているか確認してください。さらに Access Mode で [Auto] が選択されているか確認してください。[Auto] が選択されていない場合は、[+] キーまたは[-]キーで [Auto] を選択してください。[Auto] が選択されると起動時にディスクのパラメータを読み取って自動的に設定されます。出荷時の設定は [Auto] です。通常、出荷時の設定でご使用ください。

[ESC]キーを押して[Save & Exit Setup]を選択し、保存終了してください。OS が起動します。

4 OS のセットアップ

ソフトウェア構成

Windows® XP プリインストールハードディスクユニットは、以下の内容があらかじめインストールされた HDD ユニットです。

- ・ マイクロソフト株式会社製 Windows® XP Professional オペレーティングシステム
- ・ 株式会社デジタル製 PS-A 用ユーティリティソフトウェアおよびドライバ
- ・ 株式会社ディ・エム・シー製 Mouse Emulation Software (TSC-1310D/DD)
- ・ IN-FINITY soft 製キーボードエミュレータ Keyclick32

Windows® XP セットアップ手順

以下に Windows®XP のセットアップ手順を示します。設定項目はお客様の環境によって変わります。ネットワーク管理者へご確認のうえ、正しく設定してください。



- ・ ハードディスク内の README テキストには、ソフトウェアの詳細や本書印刷以降の情報や変更が記載されています。作業を行う前に必ずご覧ください。
- ・ OS のセットアップを行う際には、キーボードをご用意ください。

Windows® XP がプリインストールされた PS-A の電源を入れると、[Microsoft Windows へようこそ]画面が表示されます。[次へ(N)]を押します。

[使用許諾契約]画面が表示されます。

契約内容をよくお読みいただき、[同意します(Y)]を選択し、[次へ(N)]を押します。

[コンピュータを保護してください]画面が表示されます。Windows を自動更新するかどうかの設定を行います。

Windows の自動更新を有効にするには、[自動更新を有効にし、コンピュータの保護に役立ってます(H)(推奨)]にチェックをつけます。無効にするには、[後で設定します(O)]にチェックをつけます。

[次へ(N)]を押します。

[コンピュータに名前をつけてください]画面が表示されます。コンピュータ名を入力していただき[次へ(N)]を押します。デフォルトでコンピュータ名が入力されていますので変更する必要がない場合は[省略(S)]を押します。

[管理者パスワードを設定してください]画面が表示されます。パスワードを設定する場合は[管理者パスワード(A)]と[パスワードの確認入力(C)]にパスワードを入力し、[次へ(N)]を押します。パスワードを設定しない場合は[省略(S)]を押します。

[このコンピュータをドメインに参加させますか?]画面が表示されます。ドメインに参加する場合は[はい、このコンピュータを次のドメインのメンバーにします(Y)]を選択し、ドメイン名を入力してしてください。ドメインに参加しない場合はそのまま[次へ(N)]を選択します。

[インターネット接続を確認しています]画面が表示されます。自動的にインターネット接続の確認が行われます。

[Microsoftにユーザー登録する準備はできましたか?]画面が表示されます。ユーザー登録する場合は[はい、今すぐユーザー登録します(Y)]にチェックをつけます。ユーザー登録しない場合は[いいえ、今回はユーザー登録しません(O)]にチェックをつけます。

[次へ(N)]を押します。

[このコンピュータを使うユーザーを指定してください]画面が表示されます。ユーザー名は最大5名まで入力できます。入力後、[次へ(N)]を押してください。

[設定が完了しました]画面が表示されます。[完了(F)]を押して設定を完了します。

- 重要** ・ BIOS の設定変更の方法については、PS-3700A ユーザーズマニュアルを参照してください。BIOS 変更後、Windows を再起動し、画面の指示に従って設定を行ってください。

5 リカバリー手順

- 重要**
- ・ リカバリーを行うとハードディスクのデータは出荷時の状態に戻ります。
 - ・ リカバリーを行う際には、以下のものがが必要です。
PS-A 本体、リカバリーする HDD、CD-ROM ドライブ (PSS-CD01 または市販の USB CD-ROM ドライブ)、PS/2 キーボード

以下の手順に従って Windows®XP プリインストールハードディスクを修復します。

CD-ROM ドライブにリカバリーメディア CD の Disk1 を挿入して PS-A の電源を入れ、すぐに [DEL] キーを押し続けます。BIOS の Setup 画面に入ります。[Advanced BIOS Features] の [First Boot Device] を [CDROM] にします。(市販の USB CD-ROM ドライブを使用する場合は、 の [First Boot Device] を [USB-CDROM] にします)

[F10] キーを押して設定を保存し、PS-A を再起動します。

再起動後、Symantec Ghost™ が自動的に起動します。

Symantec Ghost™ が起動したら、[Question] ダイアログが表示されます。

"Partition sizes correct?"

New Size で表示されている容量をリカバリーします。確認して [Yes] ボタンを押します。変更する場合は、[No] ボタンを押し、[Destination Drive Details] ダイアログに移ります。[Destination Drive Details] ダイアログで New Size を変更して [OK] ボタンを押します。

[Question] ダイアログが表示されますので [Yes] ボタンを押します。ハードディスクのデータを出荷時状態に戻すことについての再確認です。

"Proceed with disk restore?"

Destination drive will be permanently overwritten."

リカバリーが始まります。しばらくすると、[Span Volume [1] Done] ダイアログが表示されますので、リカバリーメディア CD の Disk2 を CD-ROM ドライブに入れ替えて [OK] ボタンを押します。

Disk3 も同様に入れ替えて [OK] ボタンを押します。

リカバリー終了後、Symantec Ghost™ が終了し次のメッセージが表示されます。メッセージが表示されたら、本体の電源を切ってください。

"Please turn off the computer."

再度電源投入後、[DEL] キーを押して BIOS の Setup 画面に入ります。

Setup 画面で Load Optimized Defaults を行い、BIOS を出荷時設定値にします。[F10] キーを押して設定を保存し、再起動します。

再起動後、OS のセットアップを行ってください。

参照 「4 OS のセットアップ」

- 重要** ・ BIOS がハードディスクを認識しない、ハードディスクの寿命や破損など、ハードウェア面において HDD ユニットが故障してしまった場合、Symantec Ghost では修復できません。
- ハードディスクの修理、交換が必要な場合には、(株)デジタルサービス・リペアセンター(06-6613-1638)までご連絡ください。
- ・ ハードディスクは寿命部品です。ハードウェア仕様を充分ご配慮の上、定期的なデータのバックアップをお奨めします。

お断り

本製品を使用したことによるお客様の損害その他の不利益、または第三者からのいかなる請求につきましても、当社はその責任を負いかねますのであらかじめご了承ください。

株式会社 デジタル

〒 559-0031

大阪市住之江区南港東 8-2-52

TEL : (06) 6613-1101 (代)

FAX : (06) 6613-5888

URL : <http://www.proface.co.jp/>

Memo

Memo

Memo