

# 15 型用カバー（CA4-CVR15-01） 取扱説明書

このたびは、(株)デジタル製 15 型用カバーをお買い上げいただき誠にありがとうございます。

15 型用カバーは PS-3701A/PS-3711A(以下、「PS-A」と称します)、および FP-3700T/FP-3710T(以下、「FP」と称します)に取り付けることができます。

下記のほか、本書に記載の商品名は各社の商標・登録商標です。

Pro-face : (株)デジタル

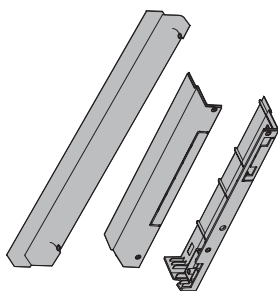
**重要** ・ 15 型用スタンドをご利用いただく場合は必ず本製品と組み合わせてご使用ください。



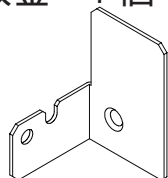
・ 15 型用スタンド / 15 型用電源ユニット取り付け方  
法について、参照 「15 型用スタンド / 15 型用電  
源ユニット取扱説明書」

## 梱包内容

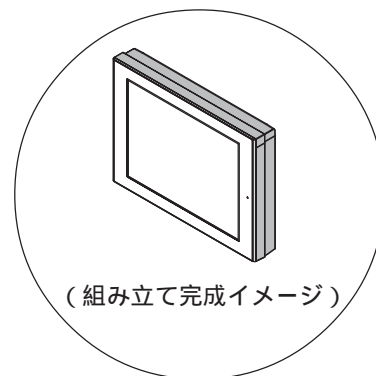
15 型用カバー 1 セット (3 部品)    カバー取り付けネジ 6 個



板金 1 個



板金取り付けネジ 1 個



(組み立て完成イメージ)

取扱説明書(本書) 1 枚

品質や梱包などには出荷時に際し、万全を期しておりますが、万一破損や部品不足、その他お気付きの点がありましたら、直ちに販売店までご連絡くださいますようお願いいたします。

# 1 取り付け



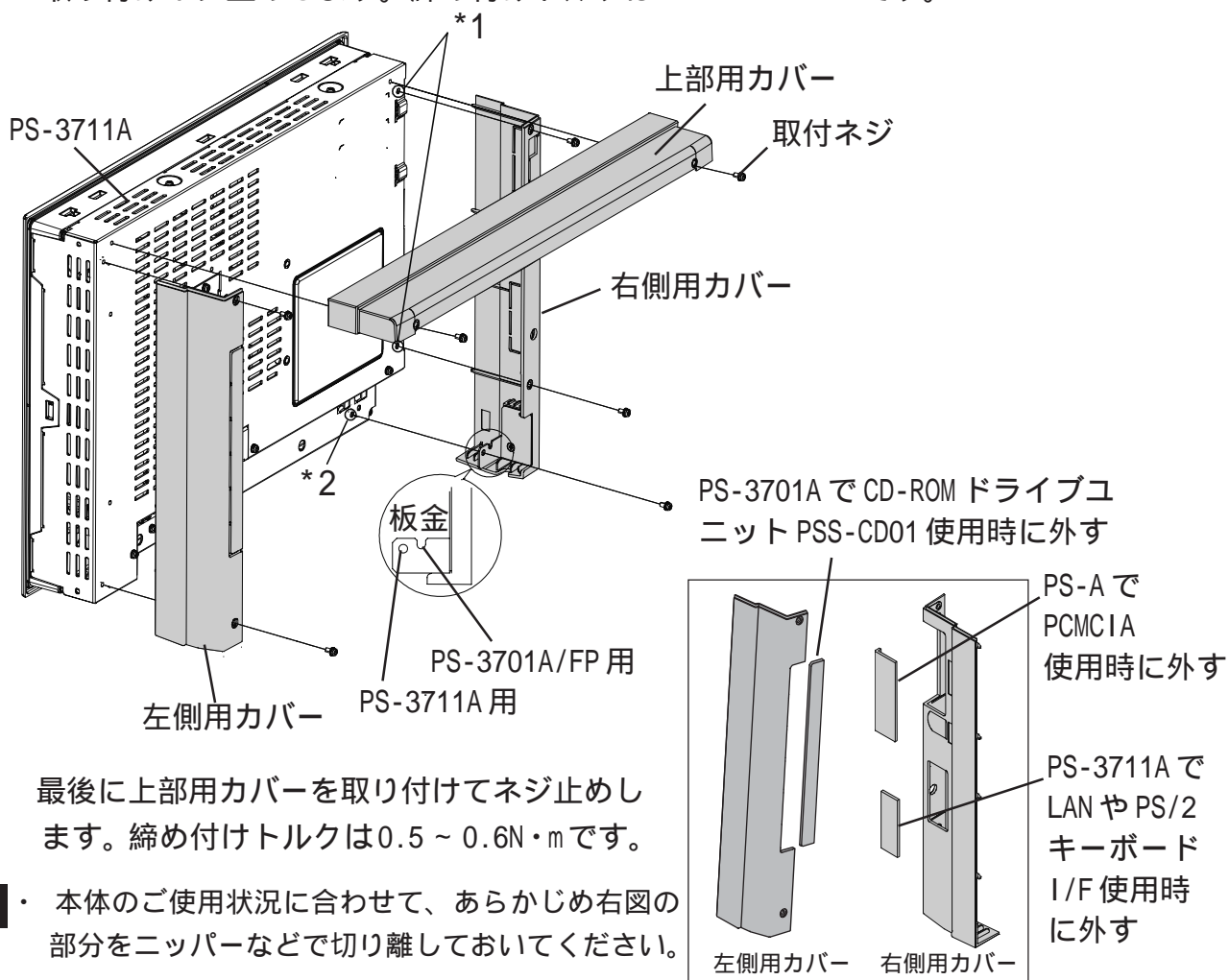
注意

本体に取り付ける際は手を挟まないように注意してください。

カバーを取り付ける前にPS-A/FPの防滴パッキンと下記\*1の2個のネジと下記\*2の1個のネジを外します。外したネジは保管してください。

右側用カバーと板金を図のように取り付け、PS-A/FPと、下記\*2部分に手順 で外したネジ1個で止めます。締め付けトルクは0.5 ~ 0.6N・mです。

右側用カバーとPS-A/FPは、さらに下記\*1部分を手順 で外したネジ2個で止めます。締め付けトルクは0.5 ~ 0.6N・mです。次に、左側用カバーをPS-A/FPに取り付けネジ止めます。締め付けトルクは0.5 ~ 0.6N・mです。



**重要** ・ 本体のご使用状況に合わせて、あらかじめ右図の部分をニッパーなどで切り離しておいてください。

## お断り

本製品を使用したことによるお客様の損害およびその他の不利益、または第三者からのいかなる請求につきましても、当社はその責任を負いかねますのであらかじめご了承ください。

株式会社 デジタル

〒559-0031

大阪市住之江区南港東8-2-52

TEL : (06) 6613-1101 (代)

FAX : (06) 6613-5888

URL : <http://www.proface.co.jp/>

© Copyright 2004 Digital Electronics Corporation All rights reserved.

CA4-CVR15-MT02-BTH-CP 2007.2 SW/A