


PS-3450A シリーズ
ハードウェアマニュアル



はじめに

このたびは、(株)デジタル製 PS-3450A/PS-3451A シリーズ(これより「PS-A」と称します。)をお買い上げいただき、誠にありがとうございます。

ご使用にあたっては、本書をよくお読みいただき、本機の正しい取り扱い方法と機能を十分にご理解いただきますようお願いいたします。

お断り

1. 本製品および本書の内容の、一部または全部を無断で転載することは禁止されています。
2. 本製品および本書の内容に関しては、将来予告なしに変更することがありますのでご了承ください。
3. 本製品および本書の内容に関しては、万全を期して作成いたしましたが、万一誤りや記載もれなど、ご不審な点がありましたらご連絡ください。
4. 本製品を使用したことによるお客様の損害その他の不利益、または第三者からのいかなる請求につきましても、当社はその責任を負いかねますので、あらかじめご了承ください。

© 2007 Copyright Digital Electronics Corporation. All rights reserved.

本書に記載の商品名は、それぞれの権利者の商標または登録商標です。





安全に関する使用上の注意

本書には、PS-A を正しく安全にお使いいただくために安全表記が記述されています。本書ならびに関連マニュアルをよくお読みいただき、PS-A の正しい取り扱い方法と機能を十分にご理解いただきますようお願いいたします。

絵表示について





本書では、PS-A を正しく使用していただくために、注意事項に次のような絵表示を使用しています。ここで示した注意事項は、安全に関する重大な内容を記載しています。

その表示と意味は次のようになっています。

 警告	この表示を無視して誤った取り扱いをすると、人が死亡または重傷を負う可能性が想定される内容を示します。
 注意	この表示を無視して誤った取り扱いをすると、人が傷害を負ったり、物的損害の発生が想定される内容を示します。
	正しく使用するために、してはいけない(禁止)事項です。
	正しく使用するために、しなくてはならない(強制)事項です。

警告

設計上の警告事項

-  人的損害や物的損害をもたらす可能性があるスイッチは、絶対にタッチパネル上に作らないでください。
本体、ユニット、ケーブル等の故障により、意図しない出力信号が出て重大な事故につながる可能性があります。重大な動作を行うスイッチは PS-A 本体以外の装置より行うようにシステム設計をしてください。
-  装置の安全性に関わるタッチスイッチを PS-A 上に設けないでください。非常停止スイッチなどの安全性に関わるスイッチは、別システムのハードウェアスイッチを設けてください。
-  PS-A とホストコントローラとの通信異常で機械が誤動作しないようにシステム設計を行ってください。人体に傷害を負ったり、物的損害の恐れがあります。
-  傷害・重大な物的損害や生産停止の原因となり得る重要な警告装置として PS-A を使用しないでください。重要な警告表示および警報に関わる制御装置は、独立し冗長性のあるハードウェアか、機械的インターロックによって構成してください。

- ⊘ PS-A は航空機器、航空宇宙機器、幹線通信機器、原子力制御機器、生命の維持に関わる医療機器などの極めて高度な信頼性・安全性が求められる用途への使用を想定しておりません。これらの用途には使用できません。
- ❗ PS-A を運送機器（列車、自動車、船舶等） 防災防犯装置、各種安全装置、生命の維持に関わらない医療機器などの、機能・精度において高い信頼性・安全性が求められる用途で使用する場合は、組み込まれるシステム機器全般として、冗長設計、誤動作防止設計等の安全設計を施す必要があります。
- ⊘ バックライトが切れると、画面が真っ暗になって表示が見えなくなりますが、バックライト消灯機能作動時と異なり、タッチスイッチの入力は有効なままです。操作者がバックライト消灯状態と間違えてタッチパネルを押した場合、不当なタッチパネル操作となる恐れがあります。不当な操作による人的・物的損害が生じる恐れのあるタッチスイッチを PS-A 上に設けないでください。
バックライトが切れた場合は以下のような現象が発生します。
 - (1) バックライトセーバーを設定していないのに画面の表示が消える。
 - (2) バックライトセーバーを設定していて画面の表示が消えた際に、一度タッチなどの入力を行っても表示が復帰しない。

取り扱い上の警告事項

- ⊘ PS-A は分解・改造しないでください。火災、感電の恐れがあります。
- ⊘ 可燃性ガスのあるところでは使用しないでください。爆発の恐れがあります。

配線上の警告事項

- ❗ 取り付け、配線などは、必ず電源が供給されていないことを確認してから行ってください。感電や機器の破損の恐れがあります。
- ⊘ マニュアルに記載された電源電圧以外の電圧で使用しないでください。火災、感電の恐れがあります。

立ち上げ・保守時の警告事項

- ⊘ 電源投入中にホストとの通信ケーブルを挿抜しないでください。
- ⊘ PS-A は時計のバックアップのためにリチウム電池を内蔵しています。電池を誤って交換すると、電池が爆発する恐れがあります。交換が必要な場合は、(株)デジタルの指定する製品と交換してください。
4.6 内蔵電池の交換（4-11 ページ）

⚠ 注意

取り付け上の注意事項

- ❗ ケーブルは、コネクタに確実に装着してください。接触不良により、誤入力や誤出力の恐れがあります。

配線上の注意事項

- ❗ FG 端子は、PS-A 専用の D 種接地工事を行ってください。感電や誤動作の恐れがあります。
- ❗ 端子ネジは規定のトルクで締め付けてください。端子ネジの締め付けがゆるいと短絡、火災や誤動作の恐れがあります。
- ❗ PS-A 内に、切粉や配線くずなどの異物が入らないように注意してください。火災、故障や誤動作の恐れがあります。

立ち上げ・保守時の注意事項

- ⊘ ハードディスクまたは CF カードにアクセス中は、絶対に PS-A 本体の電源 OFF、PS-A のリセット、CF カードの抜き差しは行わないでください。ハードディスクや CF カード内のデータが破壊される恐れがあります。

廃棄時の注意事項

- ❗ 製品を廃棄するときは、産業廃棄物として扱ってください。
日本国外では、各国、各地域のリサイクルに関する法律に従って処理してください。

故障しないために

- ⊘ PS-A の表示部を強い力や硬い物質で押さえないでください。表示部が割れ危険です。シャープペンシルやドライバのように先が鋭利なもので、タッチパネルを押さえないでください。破損のおそれがあります。
- ⊘ PS-A を設置する周囲温度は、仕様の範囲外で使用すると、故障の原因となります。
- ⊘ PS-A の温度上昇を防ぐため、PS-A の通風孔をふさいだり熱がこもるような場所での使用は避けてください。
- ⊘ 温度変化が急激で結露するような場所での使用は避けてください。故障の原因となります。
- ⊘ PS-A の内部に水や液状のものや金属を入れないでください。故障や感電の原因となります。(汚染度は 2 です)
- ⊘ PS-A を直射日光の当たる場所や、高温、粉塵、湿気もしくは振動の多いところで使用および保管しないでください。
- ⊘ 薬品が気化し、発散している空気や薬品が付着する場所での使用および保管は避けてください。
酸・アルカリ・その他塩類 腐食による故障
有機溶剤類 火災
- ⊘ PS-A の表面が汚れた場合は乾いたやわらかい布に薄めた中性洗剤をしみ込ませ、硬くしぼってふき取ってください。シンナーや有機溶剤などでふかないでください。

- ⊘ 表示部の液晶は紫外線によって劣化します。強い紫外線のもとでの使用および保管は避けてください。
- ❗ 保存周囲温度以下で保存すると、表示部の液晶が凝固しパネルが破損する恐れがあります。また、保存周囲温度を超えると液晶が等方性の液体となり、元の状態に戻らなくなります。できるだけ室温付近で保存してください。
- ❗ PS-A の電源 OFF 後、電源を再投入する場合は、一定時間おいてから ON にしてください。正常に動作しない場合があります。
- ❗ 不慮の事故により、PS-A のデータが失われた場合を想定してデータは必ずバックアップしておいてください。

液晶パネルに関する注意とお願い

- 液晶ディスプレイの内部には、刺激性物質が含まれています。万一の破損により液状の物質が流出して皮膚に付着した場合は、すぐに流水で 15 分以上洗浄してください。また、目に入った場合は、すぐに流水で 15 分以上洗浄した後、医師にご相談ください。
- 液晶ディスプレイは表示内容やコントラスト調整などにより、明るさのムラやちらつきが生じることがありますが、故障ではありませんのでご了承ください。
- 液晶ディスプレイの表示の明るさや色調には個体差があります。複数台を並べて使用する場合、個体差が生じることをあらかじめご了承ください。
- 液晶パネルは温度により、白っぽく（高温の時）見えたり、黒っぽく（低温の時）見える場合がありますが、故障ではありませんのでご了承ください。
- 液晶ディスプレイの素子には、微細な斑点（黒点、輝点）が生じることがあります。これは故障ではありませんのでご了承ください。
- 液晶パネルにクロストーク（表示延長上の影）が現れる場合があります。これは液晶パネルの基本的特性ですのでご了承ください。
- 液晶ディスプレイの画面を視野角外から見ると表示色が変わって見えます。これは液晶ディスプレイの基本的特性ですのでご了承ください。
- 同一画面を長時間表示していると表示されていたものが残像として残ることがあります。これは液晶ディスプレイの基本的特性ですのでご了承ください。
 - * 同一画面で待機する場合は、表示 OFF 機能を使用する。
 - * 表示画面を周期的に切り替えて、同一画面を長時間表示しない。

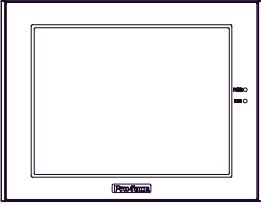

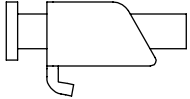
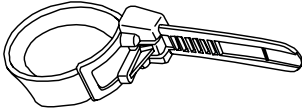
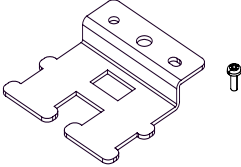
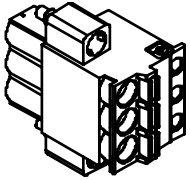
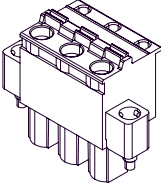
マニュアル表記上の注意

本書で使用している用語や記号等の意味は以下のとおりです。

重要	この表示の説明に従わない場合、機器の異常動作やデータの消失などの不都合が起こる可能性があります。
	脚注で説明している語句に付いています。
MEMO	本製品使用に際しての、ポイントとなる項目です。
参照→	関連事項の参照ページを示します。

梱包内容

梱包箱には、以下のものが入っています。ご使用前に必ず確認してください。

<p>PS-A 本体 1 台</p> 	<ul style="list-style-type: none">取扱説明書 (日英各 1 冊)安全に関する使用上の注意 1 冊	<p>防滴パッキン 1 個 (本体に装着)</p> 	<p>取り付け金具 (4 個 1 組)</p> 
<p>USB ケーブル抜け防止クランプ (2 ポート) 2 個</p> 	<p>USB ホルダー 1 個 ネジ 1 個</p> 		
<p>電源プラグ 1 個 (本体装着)</p> <div style="display: flex; justify-content: space-around;"><div data-bbox="285 915 499 1093"><p>(AC タイプの場合) (5.08mm ピッチ)</p></div><div data-bbox="893 909 1057 1093"><p>(DC タイプの場合) (7.62mm ピッチ)</p></div></div>			

重要

- ハードディスク組込みタイプは、取り扱いに注意してください。

品質や梱包などには出荷時に際し、万全を期しておりますが、万一破損や部品不足、その他お気付きの点がありましたら、直ちに販売店までご連絡くださいますようお願いいたします。

安全規格の認定について

- UL 製品認証品

工業用制御装置	UL508 参照	「製品一覧」の [a] 参照
---------	----------	----------------

- c-UL 製品認証品

工業用制御装置	CSA-C22.2 No.142 参照	「製品一覧」の [b] 参照
---------	---------------------	----------------

- 製品一覧

型式	認証型式	UL	c-UL
		[a]	[b]
PS3450A-T41	3581702-01		
PS3450A-T41-24V	3581702-11		
PS3451A-T41-24V	3581702-12		

UL/c-UL File No.: E220851

規格取得の詳細は (株) デジタルホームページにてご確認ください。

< 注意事項 >

PS-A を組み込んだ機器を UL 申請する際は、以下の事項にご注意ください。

- PS-A の背面部はエンクロージャとして認定されていません。PS-A は機器に組み込み、機器全体として規格に適合するエンクロージャを構成してください。
- PS-A は室内専用機として使用してください。
- PS-A は前面取り付けで使用してください。
- 自然空冷の場合、PS-A は垂直なパネルに取り付けてください。また、背面部周囲の空間は全方向に 50mm 以上開けることを推奨します。温度は PS-A の組み込まれた最終製品で確認しなければなりません。
- タイプ 4X (室内専用) および / またはタイプ 12 エンクロージャの平面上に取り付けてください。

安全規格の証明書は、(株) デジタルホームページからダウンロードできます。

ホームページアドレス
<http://www.proface.co.jp/>

CE マーキングについて

PS3450A-T41 は、EMC 指令と低電圧指令に適合した CE マーク製品です。

PS3450A-T41-24V と PS3451A-T41-24V は、EMC 指令に適合した CE マーク製品です。

詳細は、(株) デジタルホームページから CE 宣言書をダウンロードしてご確認ください。

ホームページアドレス
<http://www.proface.co.jp/>

FCC 規格について

米国 FCC 規格 Part15、Subpart B, Class A EMI 適合に関する注意：

この装置は、FCC 規格 Part15 に基づく Class A デジタル装置の制限に適合していることが試験により実証済みです。これらの制限は、商業環境で装置を稼働する際の有害な干渉に対する適切な保護を提供するために設けられているものです。この装置は、無線周波エネルギーを発生、使用し、また放射する可能性があるため、この装置の取扱説明書に従って設置および使用しなかった場合には無線通信に有害な干渉を与えることがあります。この装置の住宅地域での使用は有害な干渉を引き起こす可能性があり、使用者の費用で干渉防止措置を講じる必要があります。

目 次

はじめに	1
安全に関する使用上の注意	2
マニュアル表記上の注意	6
梱包内容	7
安全規格の認定について	8
CE マーキングについて	8
FCC 規格について	9
目 次	11

第 1 章 概要

1.1 システム構成図	1-2
1.1.1 PS-3450A シリーズ	1-2
1.1.2 PS-3451A シリーズ	1-3
1.2 オプション機器一覧	1-4
1.2.1 オプション	1-4
1.2.2 メンテナンスオプション	1-4
1.3 各部の名称とその機能	1-5
1.3.1 PS-3450A シリーズ	1-5
1.3.2 PS-3451A シリーズ	1-7
1.4 ご使用になる前に	1-9
1.4.1 電源について	1-9

第 2 章 仕様

2.1 PS-3450A シリーズ	2-2
2.1.1 一般仕様	2-2
2.1.2 性能仕様	2-5
2.1.3 インターフェイス仕様	2-7
2.1.4 外観図と各部寸法図	2-16
2.2 PS-3451A シリーズ	2-19
2.2.1 一般仕様	2-19
2.2.2 性能仕様	2-22
2.2.3 インターフェイス仕様	2-24
2.2.4 外観図と各部寸法図	2-32

第 3 章 取り付けと配線

3.1 取り付け・取り外し	3-2
3.1.1 本機取り付け	3-2

3.2 周辺機器の取り付け	3-6
3.2.1 メインメモリの取り付け	3-6
3.2.2 拡張ボード (PCI) の取り付け	3-7
3.2.3 HDD ユニットの取り付け	3-10
3.2.4 CF カードの抜き差し	3-13
3.2.5 USB ケーブル抜け防止クランプの取り付け・取り外し	3-15
3.2.6 VESA アーム取り付け穴へのアームの取り付け	3-17
3.3 配線について	3-18
3.3.1 電源ケーブルの接続	3-18
3.3.2 電源供給時の注意事項	3-22
3.3.3 接地時の注意事項	3-23
3.3.4 入出力信号接続時の注意事項	3-24

第 4 章 保守と点検

4.1 ディスプレイの手入れ	4-2
4.2 ファンフィルタの清掃方法	4-2
4.3 定期点検	4-4
4.4 防滴パッキンの交換	4-5
4.5 バックライト交換方法	4-7
4.5.1 PS-3450A シリーズ	4-8
4.5.2 PS-3451A シリーズ	4-8
4.6 内蔵電池の交換	4-11

アフターサービスについて

1

概要

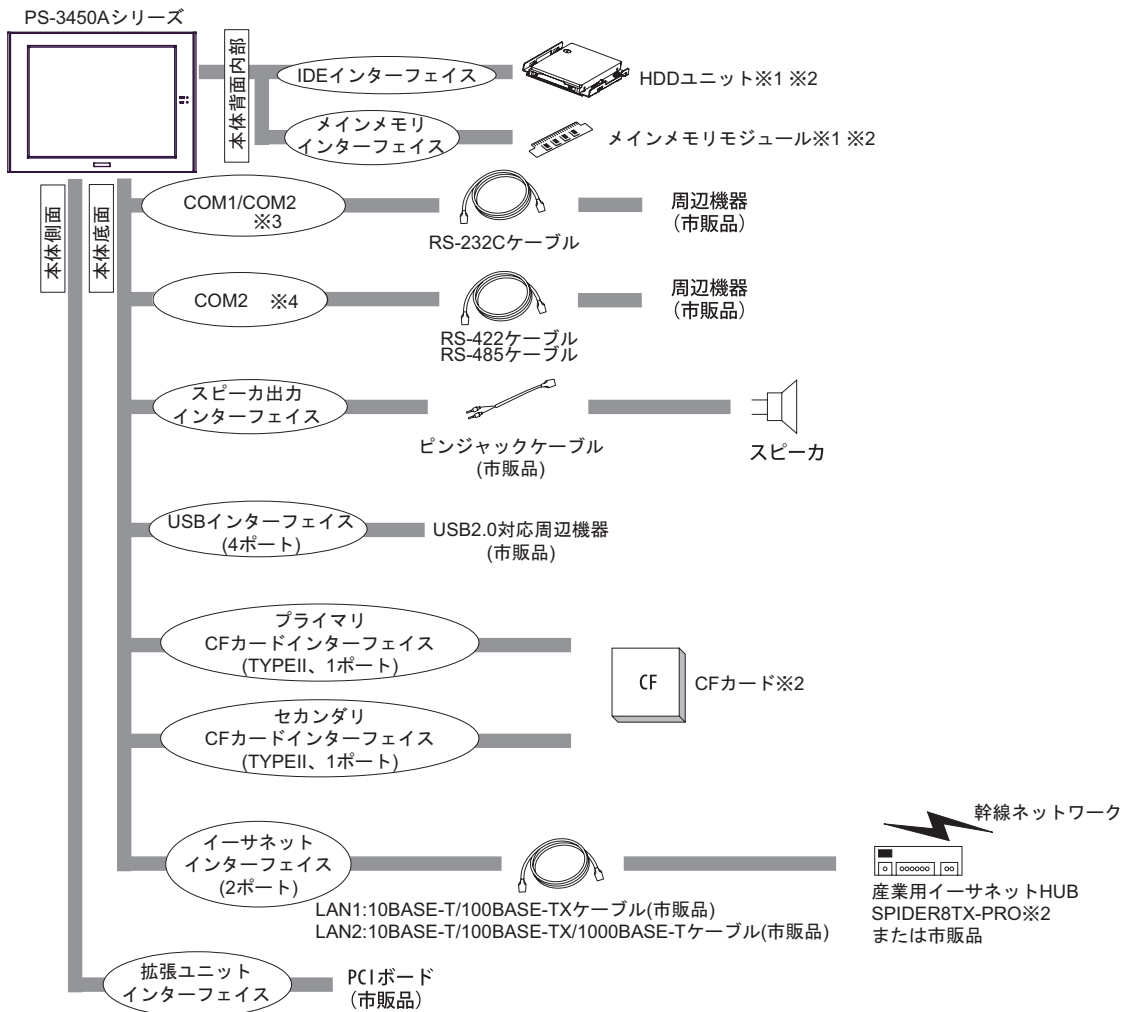
1. システム構成図
2. オプション機器一覧
3. 各部の名称とその機能
4. ご使用になる前に

PS-A と接続可能な周辺機器および、各部名称とその機能を紹介します。

1.1 システム構成図

1.1.1 PS-3450A シリーズ

PS-3450A シリーズに接続する主な周辺機器を示します。



※1 組み込み出荷対応になります。

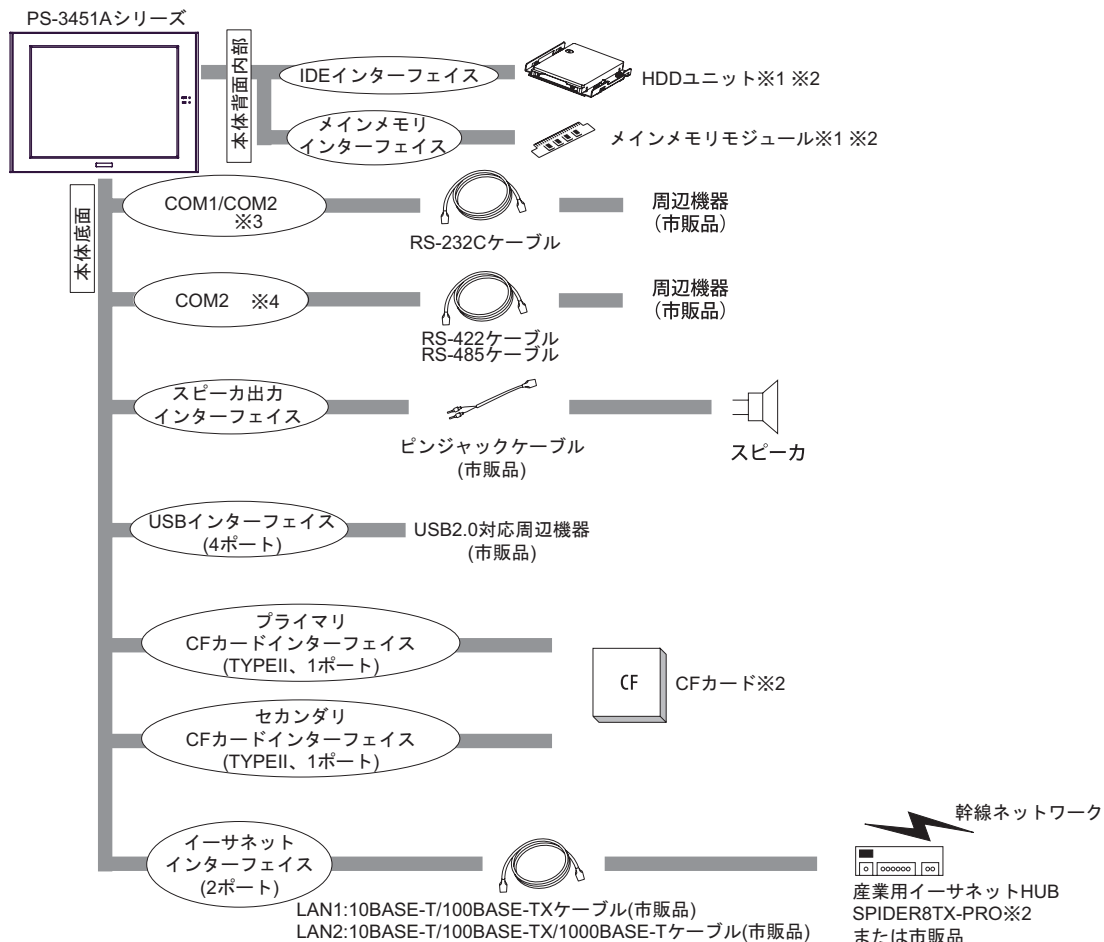
※2 (株) デジタル製オプション品です。詳しくは、1.2 オプション品一覧をご覧ください。

※3 COM2がRS-232Cモードに設定されている場合。

※4 COM2がRS-422、またはRS-485モードに設定されている場合。

1.1.2 PS-3451A シリーズ

PS-3451A シリーズに接続する主な周辺機器を示します。



※1 組み込み出荷対応になります。

※2 (株) デジタル製オプション品です。詳しくは、1.2 オプション品一覧をご覧ください。

※3 COM2がRS-232Cモードに設定されている場合。

※4 COM2がRS-422、またはRS-485モードに設定されている場合。

1.2 オプション機器一覧

PS-A のオプション品です。オプション品は別売です。

1.2.1 オプション

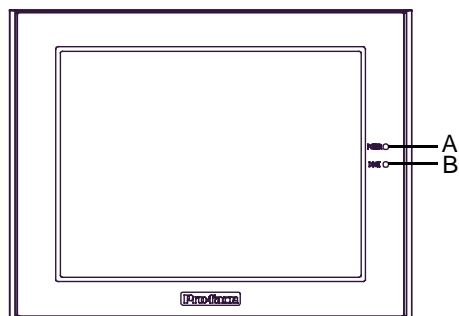
品名	型式	内容
DIM モジュール	PSA-DDR512	メモリモジュール 512M バイト
	PSA-DDR1G	メモリモジュール 1G バイト
ハードディスクユニット	PS345XA-HD40	2.5 型ハードディスクを搭載した HDD ユニット (40G バイト OS なし)
CF カード	CA3-CFCALL/128MB-0	Type 128M バイト
	CA3-CFCALL/256MB-0	Type 256M バイト
	CA3-CFCALL/512MB-0	Type 512M バイト
	CA6-CFCALL/1GB-01	Type 1G バイト
インダストリアル HUB	SPIDER8TX-PRO	産業用のイーサネット HUB DC24V

1.2.2 メンテナンスオプション

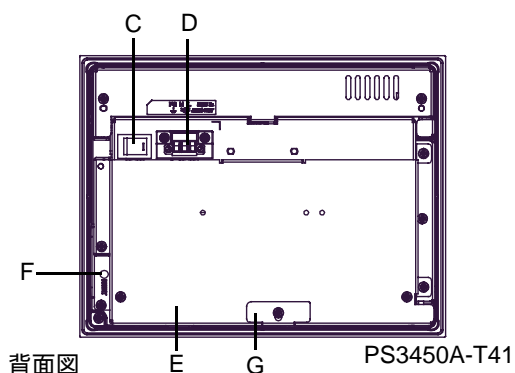
品名	型式	内容
取付金具	CA3-ATFALL-01	パネルに本体を取り付けるための取り付け金具 (4 個 1 セット)
防滴パッキン	CA7-WPG8-01	パネルに本体を取り付ける際のパッキン
交換用バックライト	CA7-BLU8-01	PS-3451A シリーズ専用交換用バックライト (PS-3450A はバックライト交換不可)
画面保護シート	CA7-DFS8-01	表示面の保護及び防汚用の使い捨てシート (1 パック 5 枚入り) (ハードタイプ)
DC 電源コネクタ (ストレート)	CA7-DCCNL-01	DC タイプ用電源コネクタ (5 個 /1 セット)
AC 電源コネクタ (ストレート)	CA7-ACCNL-01	AC タイプ用電源コネクタ (5 個 /1 セット)

1.3 各部の名称とその機能

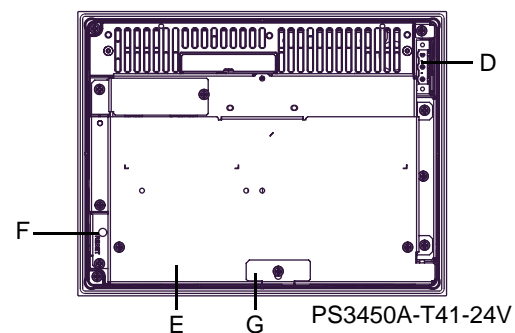
1.3.1 PS-3450A シリーズ



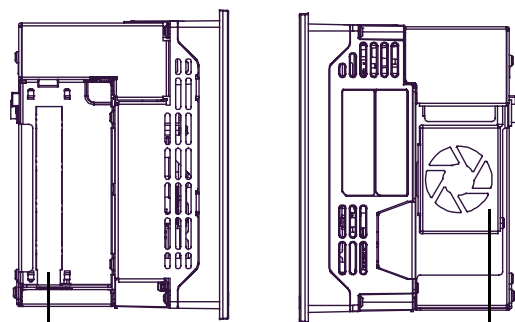
正面図



背面図

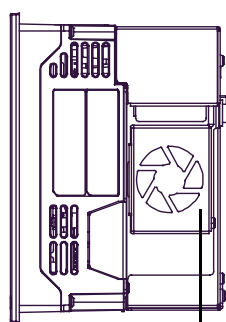


背面図



左側面図

PS3450A-T41



右側面図

A: 電源 LED/RAS ステータスランプ (POWER)

LED	PS-A の状態
緑点灯	通常運転時 (通電時)
緑点滅	ソフト OFF 時
橙点灯	システムモニター / タッチパネルセルフテストエラー
橙 / 赤点滅	バックライト異常
消灯	無通電時

B:HDD/IDE アクセスランプ (DISK)

LED	PS-A の状態
緑点灯	IDE アクセス中
消灯	IDE アクセス停止中

C: 電源スイッチ

AC タイプのみ (PS3450A-T41)

D: 電源プラグ

E: 拡張ボードカバー

F: リセットスイッチ (RESET)

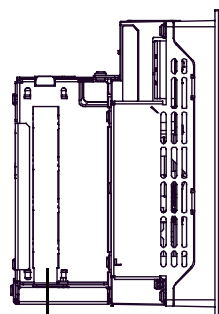
本体再起動 / 電源投入用。システム設定スイッチと組み合わせて使用。詳しくは、「スイッチ」(2-10 ページ)をお読みください。

G: 拡張ボードサポータ

H: 拡張ユニットインターフェース

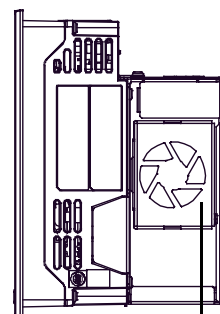
1 ポートあり。PCI ユニット装着用。

I: 冷却ファン

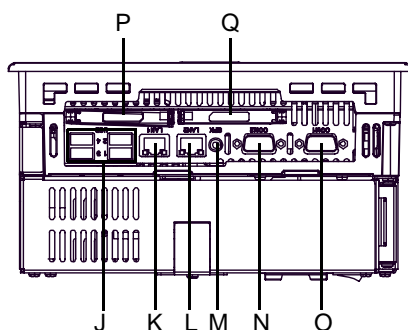


左側面図

PS3450A-T41-24V



右側面図



底面図

J:USB インターフェイス (USB)

4 ポートあり。USB2.0 対応。

コネクタは TYPE-A 使用。

電源電圧	DC5V ± 5%
出力電流	最大 500mA(各ポート)、 最大 500mA (4ポート合計)
最大通信距離	5m

K:イーサネットインターフェイス (LAN1)

IEEE802.3 に準拠したイーサネット通信。

10BASE-T/100BASE-TX 自動切り替え。RJ-45 タイプモジュラージャックコネクタ (8 極) 使用。

L:イーサネットインターフェイス (LAN2)

IEEE802.3 に準拠したイーサネット通信。

10BASE-T/100BASE-TX/1000BASE-T 自動切り替え。RJ-45 タイプモジュラージャックコネクタ (8 極) 使用。Wake On LAN 対応。

M:スピーカ出力インターフェイス (SPK)

ミニジャックコネクタ 1 ポートあり。

N:シリアルインターフェイス (COM2)

DSUB9 ピン (プラグ) 使用。

RS-232C/RS-422/RS-485 切り替え可。RI/+5V 切り替え可。

O:シリアルインターフェイス (COM1)

DSUB9 ピン (プラグ) 使用。RS-232C。

P:プライマリ CF カードインターフェイス

カバーを開いて、CF カードを挿入。CF カード (Type / 対応) 使用可。IDE 接続。¹

Q:セカンダリ CF カードインターフェイス

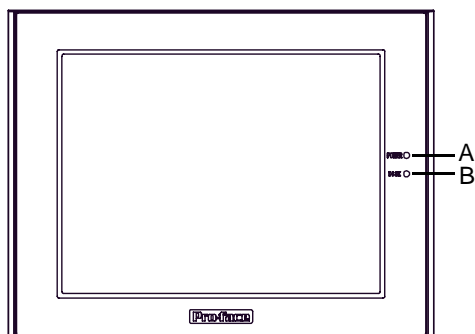
カバーを開いて、CF カードを挿入。CF カード (Type / 対応) 使用可。IDE 接続。¹

重要

- 周辺機器を取り付ける場合は、電源ケーブルを取り外し、必ず PS-A に電源が供給されていないことを確認してから取り付けてください。

¹ IDE 接続のため、ホットプラグに対応していません。CF カードの挿抜の際は必ず本体の電源を切ってから行ってください。

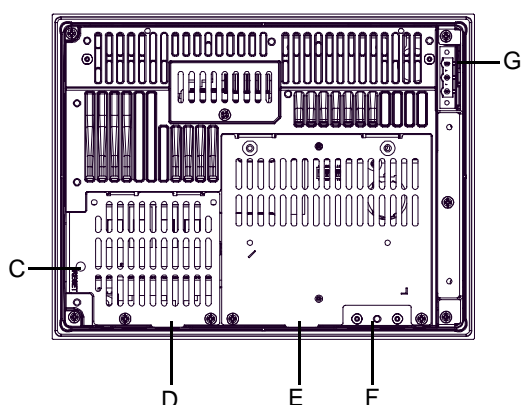
1.3.2 PS-3451A シリーズ



正面図

A: 電源 LED/RAS ステータスランプ (POWER)

LED	PS-A の状態
緑点灯	通常運転時 (通電時)
緑点滅	ソフト OFF 時
橙点灯	システムモニタエラー / タッチパネルセルフテスト エラー
橙 / 赤点滅	バックライト異常
消灯	無通電時



背面図

(HDD ユニットが組み込まれている場合)

B:HDD/IDE アクセスランプ (DISK)

LED	PS-A の状態
緑点灯	IDE アクセス中
消灯	IDE アクセス停止中

C: リセットスイッチ (RESET)

本体再起動 / 電源投入用。システム設定スイッチと組み合わせて使用。詳しくは、「スイッチ」(2-27 ページ)をお読みください。

D: メモリスロットカバー

E: IDE カバー

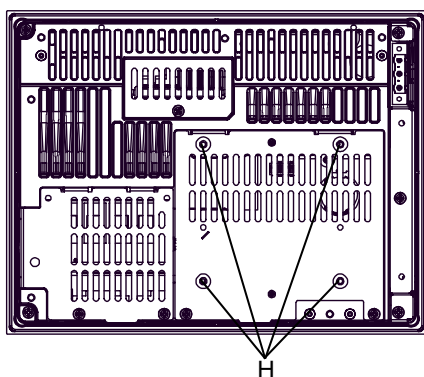
カバーを開くと、基板上のスイッチを設定可能。(ハードディスクユニット装着時は、この位置は HDD カバー。)

F: USB ホルダー固定位置

G: 電源プラグ

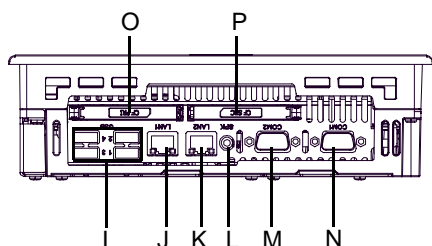
H: アーム取り付け穴

VESA75mm 仕様。(HDD ユニットが組み込まれていない場合のみ)



背面図

(HDD ユニットが組み込まれていない場合)



底面図

I: USB インターフェイス (USB)

4 ポートあり。USB2.0 対応。

コネクタは TYPE-A 使用。

電源電圧	DC5V ± 5%
出力電流	最大 500mA(各ポート)、 最大 500mA (4ポート合計)
最大通信距離	5m

J: イーサネットインターフェイス (LAN1)

IEEE802.3 に準拠したイーサネット通信。

10BASE-T/100BASE-TX 自動切り替え。RJ-45 タイプモジュラージャックコネクタ (8 極) 使用。

K: イーサネットインターフェイス (LAN2)

IEEE802.3 に準拠したイーサネット通信。

10BASE-T/100BASE-TX/1000BASE-T 自動切り替え。RJ-45 タイプモジュラージャックコネクタ (8 極) 使用。Wake On LAN 対応。

L: スピーカ出力インターフェイス (SPK)

ミニジャックコネクタ 1 ポートあり。

M: シリアルインターフェイス (COM2)

RS-232C/RS-422/RS-485 切り替え可。RI/+5V 切り替え可。DSUB9 ピン (プラグ) 使用。

N: シリアルインターフェイス (COM1)

RS-232C。DSUB9 ピン (プラグ) 使用。

O: プライマリ CF カードインターフェイス

カバーを開いて、CF カードを挿入。CF カード (Type / 対応) 使用可。IDE 接続。¹

P: セカンダリ CF カードインターフェイス

カバーを開いて、CF カードを挿入。CF カード (Type / 対応) 使用可。IDE 接続。¹

重要

- 周辺機器を取り付ける場合は、電源ケーブルを取り外し、必ず PS-A に電源が供給されていないことを確認してから取り付けてください。

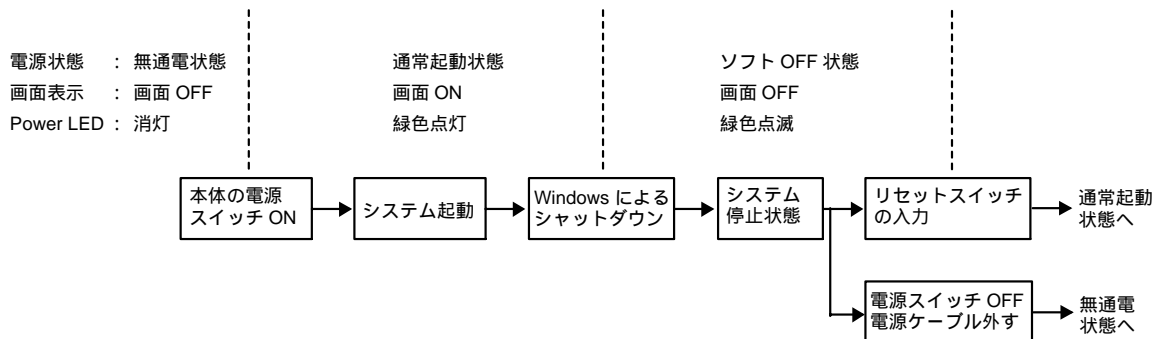
¹ IDE 接続のため、ホットプラグに対応していません。CF カードの挿抜の際は必ず本体の電源を切ってから行ってください。

1.4 ご使用になる前に

1.4.1 電源について

PS-A の電源状態には、無通電状態、通常起動状態、ソフト OFF 状態¹の 3 つがあります。

各状態は次のように移行します。



1 ソフト OFF 状態とは、システムの起動のために必要な回路にのみ電源が供給されている状態のことを指し、Windows[®] によるシャットダウンを行った後の状態です。Windows[®] で設定するシステムスタンバイとは異なります。

2 | 仕様

1. PS-3450A シリーズ
2. PS-3451A シリーズ

PS-A の一般仕様、性能仕様、インターフェイスなどの仕様と外観図について説明します。

2.1 PS-3450A シリーズ

2.1.1 一般仕様

電氣的仕様

		PS3450A-T41	PS3450A-T41-24V
電源	定格電圧	AC100/240V	DC24V
	電圧許容範囲	AC85 ~ 265V	DC19.2 ~ 28.8V
	定格周波数	50/60Hz	-
	許容瞬時停電時間	1 サイクル以下 (ただし瞬時停電間隔は 1s 以上)	5ms 以内
	消費電力	120VA 以下	65W 以下
	突入電流	AC100V (常温) 時: 30A 以下 AC240V (常温) 時: 50A 以下	30A 以下 (常温)
絶縁耐力		AC1500V 20mA 1 分間 (充電部端子と FG 端子間)	AC500V 20mA 1 分間 (充電部端子と FG 端子間)
絶縁抵抗		DC500V 10M 以上 (充電部端子と FG 端子間)	

環境仕様

物理的 環境	使用周囲温度	0 ~ 50°C:HDD 未搭載時 5 ~ 50°C:HDD 搭載時
	保存周囲温度	-20 ~ +60°C
	使用周囲湿度	10 ~ 90%RH (結露のないこと、湿球温度 39°C 以下。ただし HDD 搭載時は 29°C 以下)
	保存周囲湿度	10 ~ 90%RH (結露のないこと、湿球温度 39°C 以下。)
	じんあい	無きこと
	汚染度	汚染度 2
	腐食性ガス	腐食性ガスがないこと
	耐気圧 (使用高度)	800 ~ 1114hPa (海拔 -300 ~ 2,000m)
機械的 稼働 条件	耐振動	【HDD 未搭載時】 JIS B 3502、IEC61131-2 に準拠 5 ~ 9Hz 片振幅 3.5mm 9 ~ 150Hz 定加速度 9.8m/s ² X,Y,Z 各方向 10 サイクル (100 分間) 【HDD 搭載時】 4.9m/s ² (10 ~ 25Hz X,Y,Z 3 方向各 30 分)
	電氣的 稼働 条件	耐ノイズ ノイズ電圧: 1500V _{P-P} パルス幅: 50ns、500ns、1 μs 立ち上がり時間: 1ns (ノイズシミュレータによる)
	耐静電気放電	接触放電法 6kV (EN61000-4-2 レベル 3)

ノイズイミュニティ
(ファーストトランジェ
ント・バーストノイズ)

電源ライン：2kV (IEC61000-4-4)
COM ポート：1kV (IEC61000-4-4)

重要

- オプション使用時は、オプション品の仕様値も合わせてご確認ください。
- ハードディスクには、寿命があります。万一の故障も考え、定期的なデータのバックアップや交換用ハードディスクユニットの用意をお勧めします。
- ハードディスクの寿命は使用条件や環境により前後しますが、目安として周囲温度 20°C、通電時間（モータ ON 時間）が 333 時間 / 月（アクセス時間は 20% 以下）で、20,000 時間（通電時間）または 5 年間のいずれか早い到達期限までです。
- ハードディスクを高温・高湿度の環境で使用すると、寿命を縮める原因となります。湿球温度 29°C 以下での使用を推奨します。この条件は、例えば気温 35°C で湿度 64%RH、40°C で 44%RH 程度に相当します。
- ハードディスクの寿命を延ばすため非操作時にハードディスクの電源が切れるように設定してください。5 分後を推奨します。Windows® 2000 の場合、[コントロールパネル] - [電源オプション] - [電源設定] で設定します。Windows® XP の場合、[コントロールパネル] - [パフォーマンスとメンテナンス] - [電源オプション] - [電源設定] で設定します。

設置仕様

設置 条件	接地	機能接地：D種接地（SG-FG 共通）
	構造 ¹	保護：IP65f 相当 形状：一体型 取り付け方法：パネル埋込
	冷却方式	本体ファンによる空冷
	質量	4.0kg 以下（本体のみ）
	外形寸法	W230 × H177 × D120mm
	パネルカット寸法	W218.5 × H165.5mm ² パネル厚範囲：1.6 ~ 10.0mm ³

1 本機をパネルに取り付けたときのフロント部分に関する保護構造です。当該試験条件で適合性を確認していますが、あらゆる環境での使用を保証しているものではありません。特に試験に規定されている油であっても、長時間にわたり噴霧状態に本機がさらされている場合や極端に粘度の低い切削油にさらされている場合などは、フロント部のシートのはがれにより油の浸入が発生することがあります。その場合は別途対策が必要となります。また、規定外の油でも同様の浸入やプラスチックが変質することがあります。本機を使用する前にあらかじめご使用の環境をご確認ください。

また、長時間使用した防滴パッキンや一度パネル取り付けした防滴パッキンはキズや汚れが付き、十分な保護効果を得られない場合があります。安定した保護効果を得るためには、防滴パッキンの定期的な交換をお勧めします。

2 寸法公差は全て + 1 / - 0mm、角の R は R3 以下です。

3 パネル厚範囲であっても、パネルの材質や、PS-A と接続機器の取り付け位置によってはパネルが反る場合があります。パネルの反りを防止するためには、補強板をつけることも有効です。

2.1.2 性能仕様

性能仕様

		PS3450A-T41	PS3450A-T41-24V		
CPU		ULV Intel® Celeron® M (1GHz)	ULV Intel® Celeron® M (600MHz)		
L2 キャッシュメモリ		なし	512K バイト		
メインメモリ		1 スロット。(最大 1G バイト) SO-DIMM ソケット 256M バイト ~ 1G バイト (PC2700)			
チップセット		インテル® 855GME+ICH4			
グラフィックアクセラレータ		インテル® 855GME に内蔵			
BIOS		Phoenix Technologies 社製 FirstBIOS Embedded Pro			
グラフィック		SVGA (800 × 600 ドット)			
ビデオメモリ		最大 64M バイト (UMA 方式)			
タッチパネル	方式	アナログ抵抗膜方式			
	分解能	1024 × 1024			
	寿命	100 万回以上、掃引 10 万回以上			
	インターフェイス	USB			
インターフェイス	シリアル (RS-232C)	COM1	Dsub9 ピン (プラグ)		
		COM2	Dsub9 ピン (プラグ) (RS-422/RS-485 切替可、RI/+5V 切替可)		
	ディスク	IDE I/F	プライマリ ¹	マスタ	2.5 インチ HDD I/F
			スレーブ	CF カード I/F	
		セカンダリ	マスタ	CF カード I/F	
	USB	USB2.0 対応 底面 4 ポート			
	LAN	底面 2 ポート。RJ-45 タイプモジュラージャックコネクタ (8 極) 使用。 LAN1:10BASE-T/100BASE-TX 自動切り替え。 LAN2:10BASE-T/100BASE-TX/1000BASE-T 自動切り替え。 Wake On LAN 対応			
サウンド	SPEAKER OUT 底面 1 ポート (ミニジャックコネクタ使用)				
PCI	Rev.2.2 に対応した PCI I/F (5V)、1 ポート				
時計精度 ²	±180 秒 / 月 (常温無通電状態での誤差)				

- 1 プライマリ IDE I/F のマスタ / スレーブ切り替えは、基板上の「システム設定スイッチ」9 番で行います。

参照→

スイッチ (2-10 ページ)

- 2 PS-A に内蔵されている時計 (RTC) には誤差があります。温度差や使用年数によっては最大 ± 300 秒 / 月の誤差になることがあります。時計の誤差が問題となるシステムでご使用になる場合は、定期的に正確な時間を設定するようにしてください。

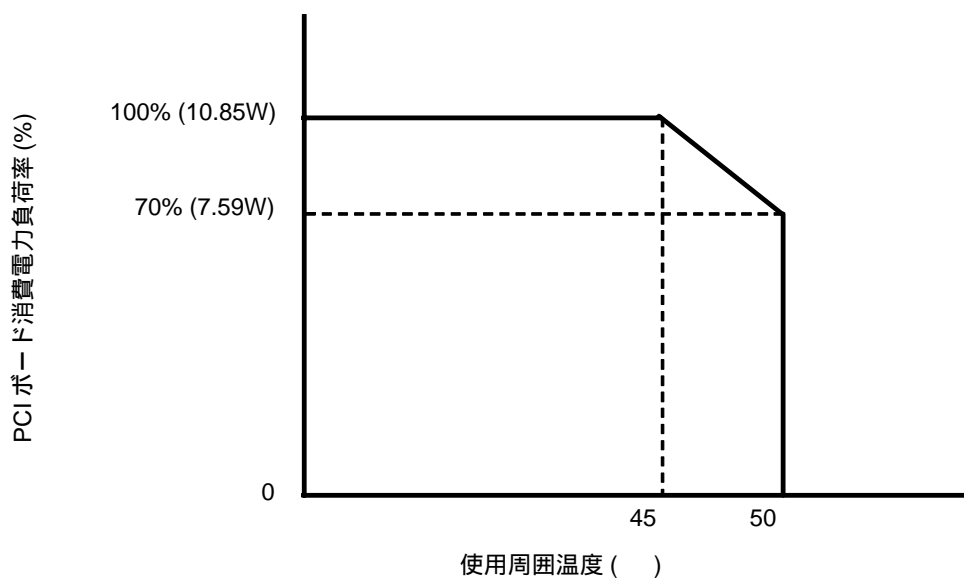
表示仕様

表示デバイス	TFT カラー LCD (8.4 型)
表示ドット数	800 × 600 ドット
ドットピッチ	0.213 × 0.213mm
有効表示寸法	172.4 × 129.8mm
表示色・階調	260,000 色
バックライト	冷陰極管 (交換不可) 平均寿命 : 連続点灯 50,000 時間以上
輝度調整	4 段階 (Windows [®] のコントロールパネルで調整)
視野角	左右方向 : 120 度、上下方向 : 100 度 (コントラスト比 CR 10 及び TYP 値)
表示デバイス寿命	50,000 時間 (周囲温度 25°C、湿度 65%RH)
バックライト寿命	50,000 時間以上 (周囲温度 25°C、連続点灯時) (バックライトの輝度が 50% 又はちらつき点灯になるまでの時間)

拡張スロット

スロットタイプ	PCI2.2 (5V)			
サイズ	106.68 × 174.63mm			
出力電圧	DC5V	DC12V	DC-12V	DC3.3V
消費電流	1.0A	0.25A	0.1A	0.5A

PCI ボードの消費電力と温度ディレーティングの関係について



2.1.3 インターフェイス仕様

PS-3450A の各インターフェイスの仕様を示します。

重要

- PS-A のシリアルポートにはアイソレーション機能はありません。特に接続相手がアイソレーションされていない場合は、必ず 5 番 (SG) を接続してください。RS-232C / RS-422 / RS-485 の回路が故障する恐れがあります。

シリアルインターフェイス (COM1、COM2)

嵌合固定金具	#4-40 (インチネジ)
--------	---------------

COM1

ピンコネクション	ピン番号	RS-232C		
		信号名	方向	内容
 (本体側)	1	CD	入力	キャリア検出
	2	RD(RXD)	入力	受信データ
	3	SD(TXD)	出力	送信データ
	4	ER(DTR)	出力	データ端末レディ
	5	GND	-	信号グランド
	6	DR(DSR)	入力	データセットレディ
	7	RS(RTS)	出力	送信要求
	8	CS(CTS)	入力	送信可
	9	CI(RI)	入力	被呼表示
	FG	FG	-	フレームグランド (SG 共通)

COM2

RS-232C/RS-422/RS-485 の切り替え可（工場出荷時設定は、RS-232C）。切り替えは、本体の基板上にあるシリアルモード選択スイッチで行います。

参照→ 「スイッチ」(2-10 ページ)

ピンコネクション	ピン番号	RS-232C		
		信号名	方向	内容
 (本体側)	1	CD	入力	キャリア検出
	2	RD(RXD)	入力	受信データ
	3	SD(TXD)	出力	送信データ
	4	ER(DTR)	出力	データ端末レディ
	5	GND	-	信号グランド
	6	DR(DSR)	入力	データセットレディ
	7	RS(RTS)	出力	送信要求
	8	CS(CTS)	入力	送信可
	9	CI(RI)+5V ¹	入力 / 出力	被呼表示 / +5V 出力切替可
	FG	FG	-	フレームグランド (SG 共通)

1 9 番ピンの「RI/+5V」の切り替えは、基板上的のシステム設定スイッチで行います。

ピン番号	RS-422		
	信号名	方向	内容
1	RDA	入力	受信データ A (+)
2	RDB	入力	受信データ B (-)
3	SDA	出力	送信データ A (+)
4	NC	-	未接続
5	GND	-	信号グランド
6	NC	-	未接続
7	SDB	出力	送信データ B (-)
8	NC	-	未接続
9	NC	-	未接続
FG	FG	-	フレームグランド (SG 共通)

ピン番号	RS-485		
	信号名	方向	内容
1	DATA +	入力 / 出力	送受信データ (+)
2	DATA -	入力 / 出力	送受信データ (-)
3	NC	-	未接続
4	NC	-	未接続
5	GND	-	信号グランド
6	NC	-	未接続
7	NC	-	未接続
8	NC	-	未接続
9	NC	-	未接続
FG	FG	-	フレームグランド (SG 共通)

重要

- COM1、COM2 (RS-232C 時) の 5 番 (GND) は、必ず接続相手の SG 端子と接続してください。
- 接続相手のインターフェイス仕様を確認の上、切り替えを行ってください。誤った設定を行うと故障、誤動作の原因となります。
- 切り替えは必ず PS-A の電源を切った状態で行ってください。誤動作の原因になります。
- FG 線はシェルに接続してください。
- FG と SG は本体内部で接続されています。他の機器と接続する場合は、SG の短絡ループが形成されないようシステム設計を行ってください。

スイッチ

各シリアルインターフェイスに対応したスイッチは、本体の基板上にあります。

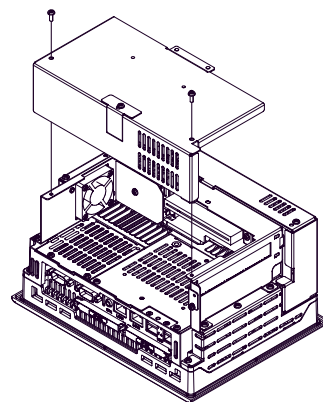
- 設定を変更するために

スイッチは、本体の基板上にありますので、まずカバーを取り外します。

< HDD ユニットが組み込まれていない場合 >

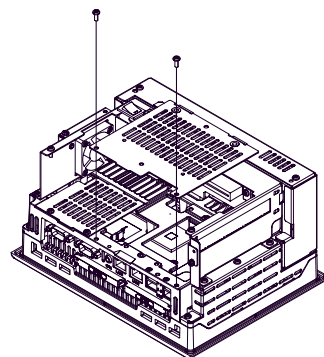
- (1) 拡張ボードカバーのネジ (2ヶ所) を外してカバーを取り外します。

カバーを戻す時のネジの締め付けトルクは $0.5 \sim 0.6\text{N}\cdot\text{m}$ です。



(図は PS3450A-T41)

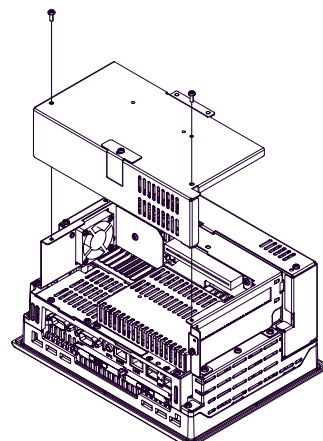
- (2) IDE カバーのネジ (2ヶ所) を外してカバーを取り外します。カバーを戻す時のネジの締め付けトルクは $0.5 \sim 0.6\text{N}\cdot\text{m}$ です。



< HDD ユニットが組み込まれている場合 >

- (1) 拡張ボードカバーのネジ (2ヶ所) を外してカバーを取り外します。

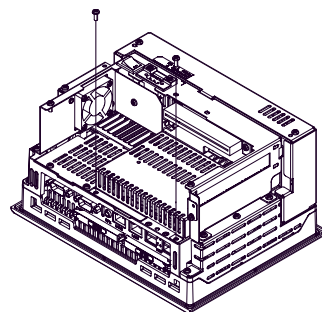
カバーを戻す時のネジの締め付けトルクは $0.5 \sim 0.6\text{N}\cdot\text{m}$ です。



(図は PS3450A-T41)

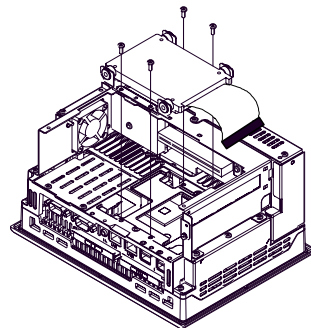
- (2) HDDカバーのネジ(2ヶ所)を外してカバーを取り外します。

カバーを戻す時のネジの締め付けトルクは0.5 ~ 0.6N・mです。

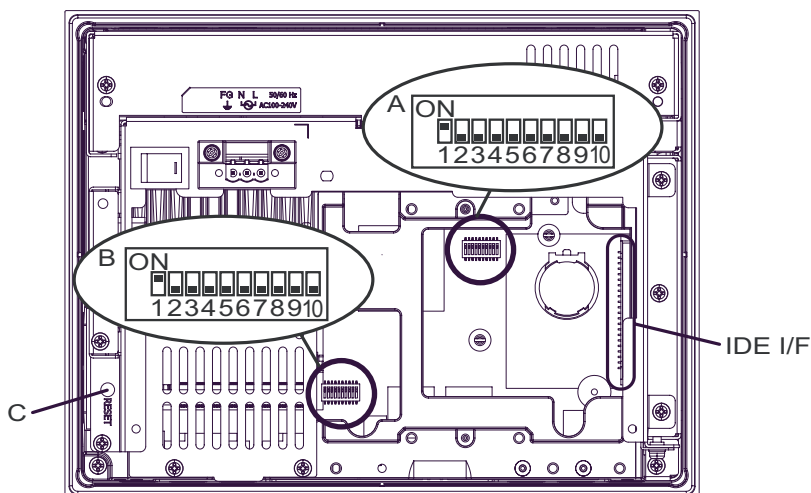


- (3) さらに HDDユニットのネジ(4ヶ所)を外し、HDDユニットを持ち上げながらケーブルコネクタを IDE I/F から外して取り外します。

HDDユニットを戻すには、まず、IDE I/F にケーブルコネクタを完全に接続し、ネジ(4ヶ所)で HDDユニットを固定します。(IDE I/F の位置は次の「背面内部図」を参照してください。) 締め付けトルクは0.5 ~ 0.6N.mです。



•スイッチについて



PS-3450A 背面内部図
(図は PS3450A-T41)

位置	スイッチ名	詳細
A	システム設定 スイッチ	10ビットのディップスイッチ。スイッチの詳細と各スイッチの出荷時設定は、次の「表1) システム設定スイッチ」をお読みください。
B	シリアルモード 選択スイッチ	10ビットのディップスイッチ。COM2の通信方式に合わせて設定。スイッチの詳細は、次の「表2) シリアルモード選択スイッチ」をお読みください。 出荷時設定：RS-232C用の設定。
C	リセット スイッチ	<p>パワーボタンモード</p> <p>あらかじめ、システム設定スイッチ No.6 を ON にします。リセットスイッチを押すと、Windows® 2000 の場合、PS-A のスタートメニューから「設定」-「コントロールパネル」-「電源オプション」-「詳細」の「電源ボタン」で選択された「コンピュータの電源ボタンを押したとき」のモードが動作します。Windows® XP の場合、[コントロールパネル]-[パフォーマンスとメンテナンス]-[電源オプション]-[詳細設定] で選択された「コンピュータの電源ボタンを押したとき」のモードが動作します。</p> <p>MEMO</p> <ul style="list-style-type: none"> ソフト OFF¹ 状態の時（電源 LED/RAS ステータスランプが緑点滅）には、スイッチを押すと PS-A は再起動します。 <p>リセットスイッチモード</p> <p>あらかじめ、システム設定スイッチ No.6 を OFF にします。リセットスイッチを押すと、PS-A が再起動します。</p>

1 ソフト OFF 状態とは、システムの起動のために必要な回路にのみ電源が供給されている状態のことを指し、Windows® によるシャットダウンを行った後の状態です。Windows® で設定するシステムスタンバイとは異なります。

スイッチ 番号	内容	ON	OFF	備考
1	システムが使用。	予約	予約	出荷時設定：ON
2	システムが使用。	予約	予約	出荷時設定：OFF
3	システムが使用。	予約	予約	出荷時設定：OFF
4	タッチパネル2点押しキャンセル機能。 ¹	有効	無効	出荷時設定：OFF 有効：中間地点が動作しない 無効：中間地点が動作する
5	システムが使用。	予約	予約	出荷時設定：OFF
6	リセットスイッチモード切り替え。	パワーボタン	リセットスイッチ	出荷時設定：OFF
7	システムが使用。	予約	予約	出荷時設定：OFF
8	COM2のRI/+5V切り替え。 (RS-232C時のみ有効)	+5V出力	RI	出荷時設定：OFF
9	プライマリCFカードインターフェイスのマスター/スレーブ設定の切り替え。	Slave	Master	出荷時設定は、組み込みのオプション品により異なる。
10	システムが使用。	予約	予約	出荷時設定：OFF

表1) システム設定スイッチ

1 2点押しした場合、アナログ抵抗膜方式タッチパネルの性質上、その2点を結ぶ「中間地点」がタッチされたと判断します。中間地点にスイッチなどが配置されていると有効となり動作する場合があります。

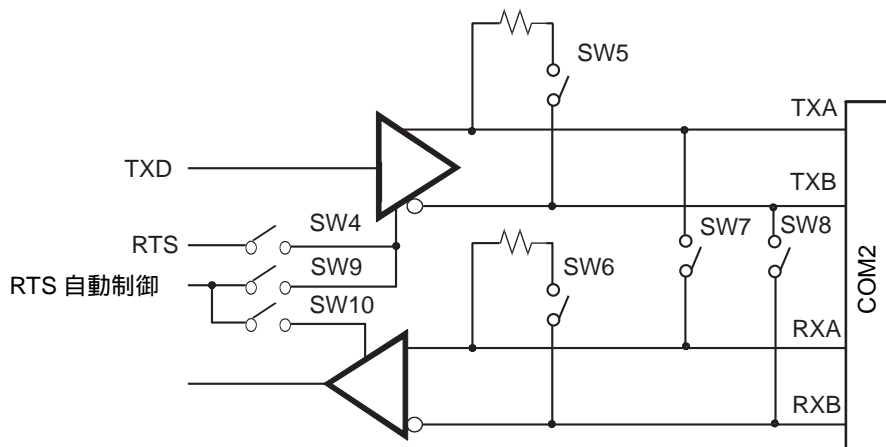
あらかじめSW No.4をONにしておけば中間地点のタッチは無効となり、2点押しによるスイッチの誤動作を防ぐことができます。

スイッチ 番号	内容	ON	OFF	RS-232C	RS-422	RS-485
1	COM2 の通信方式 の切り替え。	RS-232C	RS-422 / RS-485	ON	OFF ¹	OFF ¹
2	COM2 の通信方式 の切り替え。	RS-422 / RS-485	RS-232C	OFF	ON	ON
3	COM2 の通信方式 の切り替え。	RS-422 / RS-485	RS-232C	OFF	ON	ON
4	TX データの出力 モードの切り替 え。	TX データ出力 は RTS 信号に よって制御され ます。	TX データ出力 は RTS 信号に よって制御され ず、常に出力さ れます。	OFF	ON/ OFF	ON/ OFF ³
5	TX に終端抵抗を 挿入するかどうか の切り替え。	TXA と TXB 間 に終端抵抗 (220) が挿入 されます。	終端抵抗なし。	OFF	ON	ON/ OFF ²
6	RX に終端抵抗を 挿入するかどうか の切り替え。	RXA と RXB 間 に終端抵抗 (220) が挿入 されます。	終端抵抗なし。	OFF	ON	ON/ OFF ²
7	TXA と RXA を短 絡するかどうかの 切り替え。	TXA と RXA を 短絡する。 (RS-485 モード)	短絡しない。 (RS-422 モード)	OFF	OFF	ON
8	TXB と RXB を短 絡するかどうかの 切り替え。	TXB と RXB を 短絡する。 (RS-485 モード)	短絡しない。 (RS-422 モード)	OFF	OFF	ON
9	RTS 自動制御モー ド。 (RS-485 時のみ有 効)	RTS 自動制御す る。	RTS 自動制御し ない。	OFF	OFF	ON/ OFF ³
10				OFF	OFF	ON/ OFF ³

表 2) シリアルモード選択スイッチ

- 1 必ず「OFF」設定でご使用ください。
- 2 終端抵抗は接続仕様に合わせて設定してください。
- 3 TX 出力ドライバを RTS 自動制御する場合、ON に設定。SW No.4 は必ず OFF に設定。
TX 出力ドライバの制御を RTS 信号で行う場合、OFF に設定。SW No.4 は必ず ON に設定。

シリアルモード選択スイッチのSW4 から SW10 までの動きは以下のとおりです。



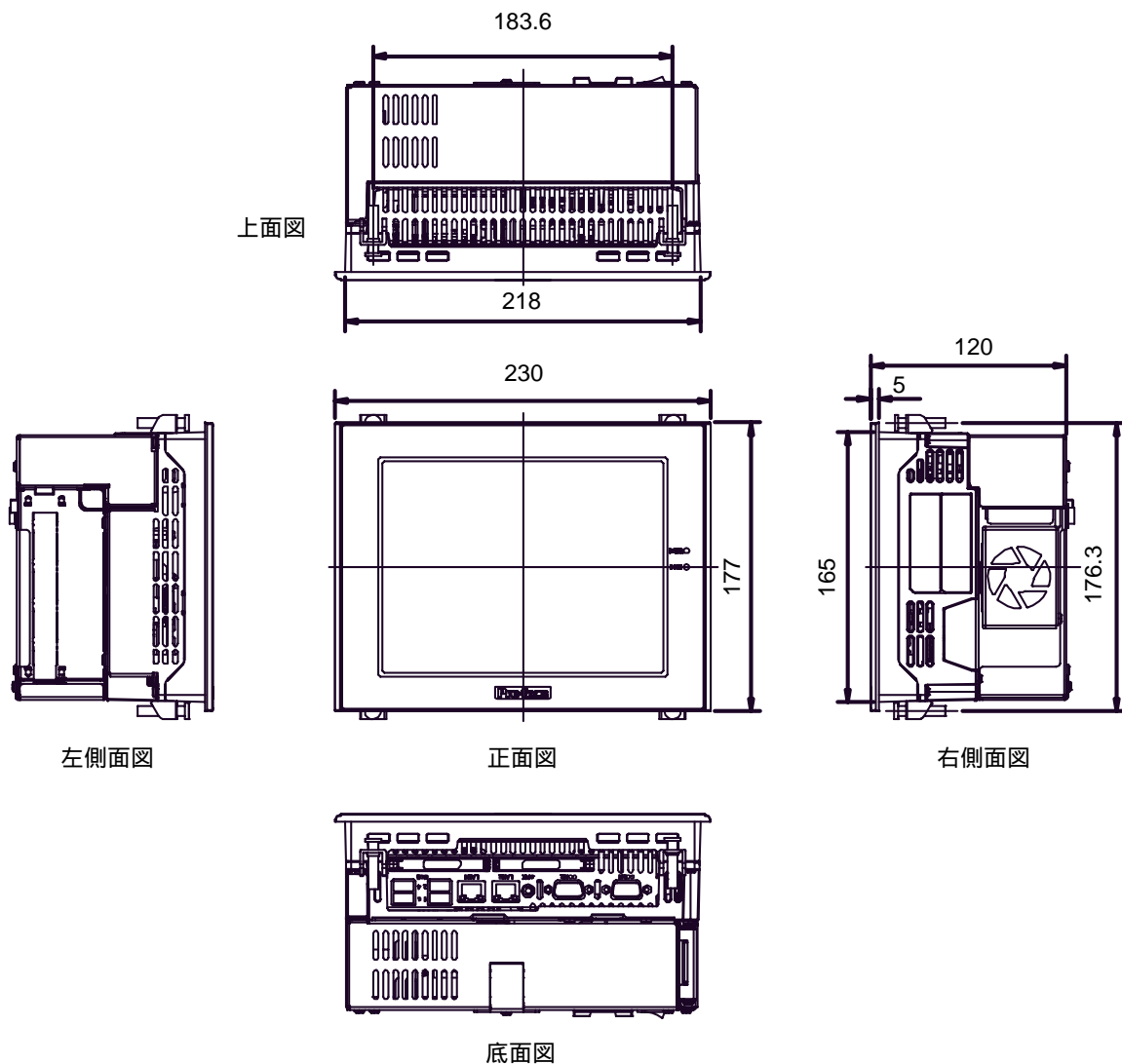
2.1.4 外観図と各部寸法図

PS-3450A シリーズの外観図と各部の寸法図を示します。

(図は PS3450A-T41 です。PS3450A-T41-24V も同様の寸法値になります。)

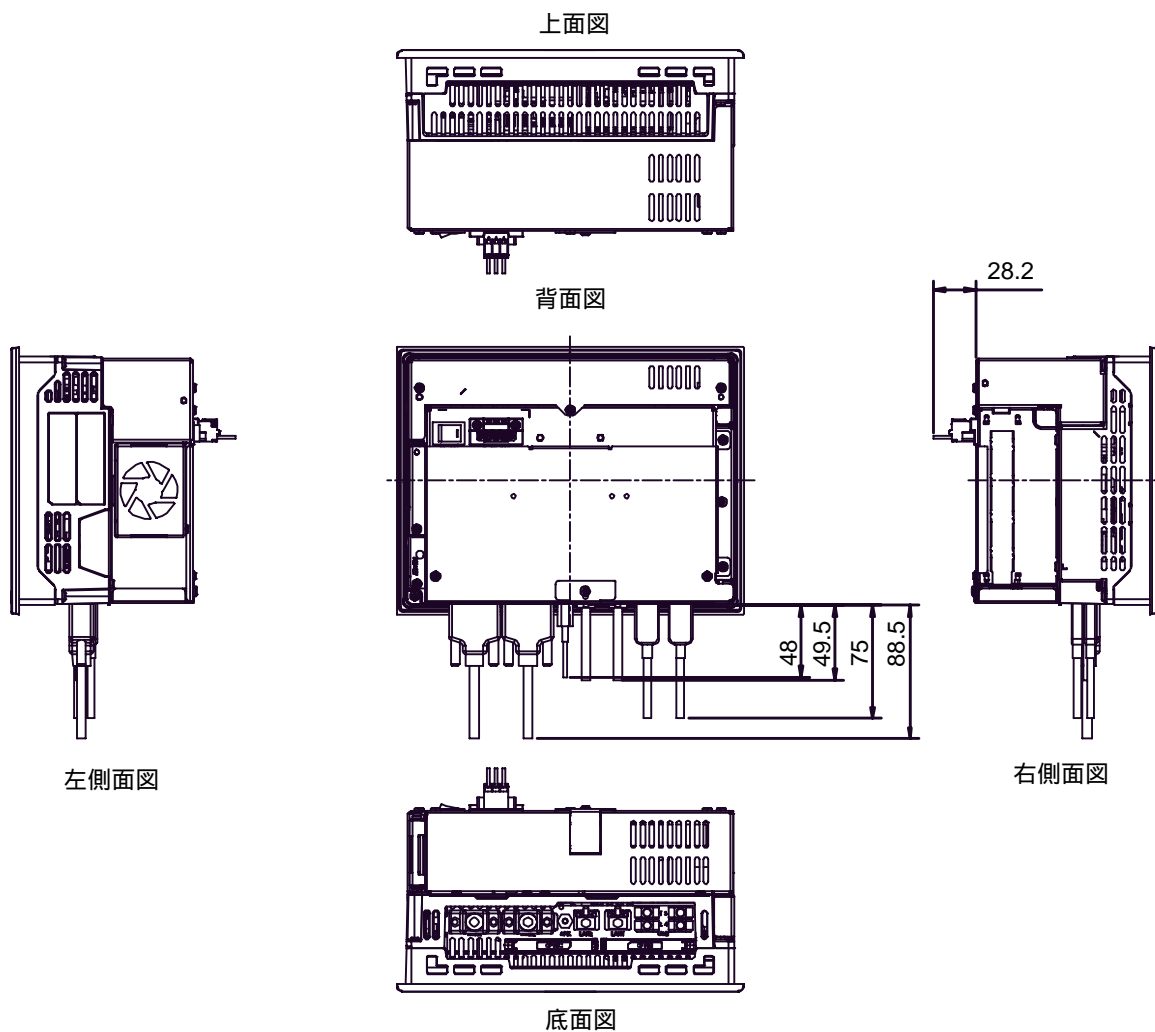
取付金具つき外観図

単位 :mm



ケーブルつき外觀図

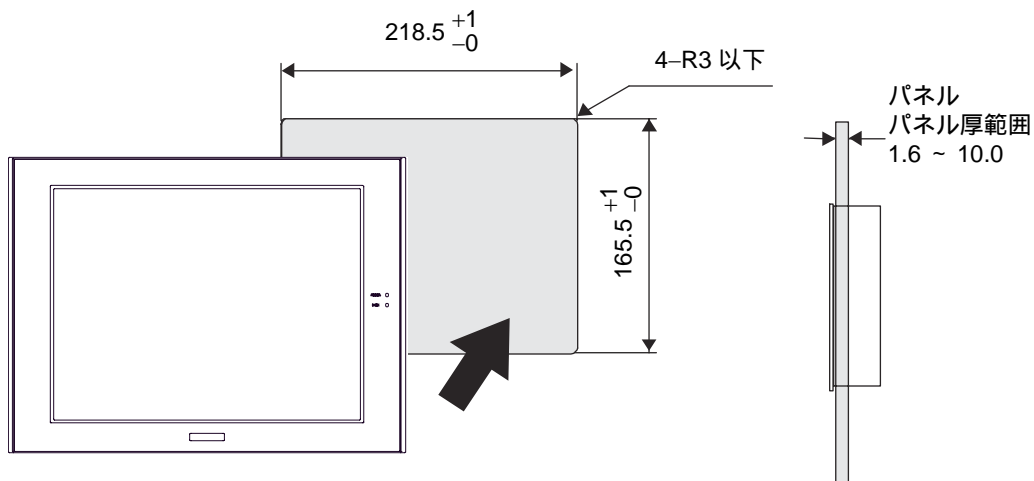
単位 :mm

**重要**

- 上図はすべて、ケーブルの曲げを考慮した寸法値です。ただし、接続するケーブルの種類によって寸法値は変わります。設計の際の参考値として目安にしてください。

パネルカット寸法

単位 :mm

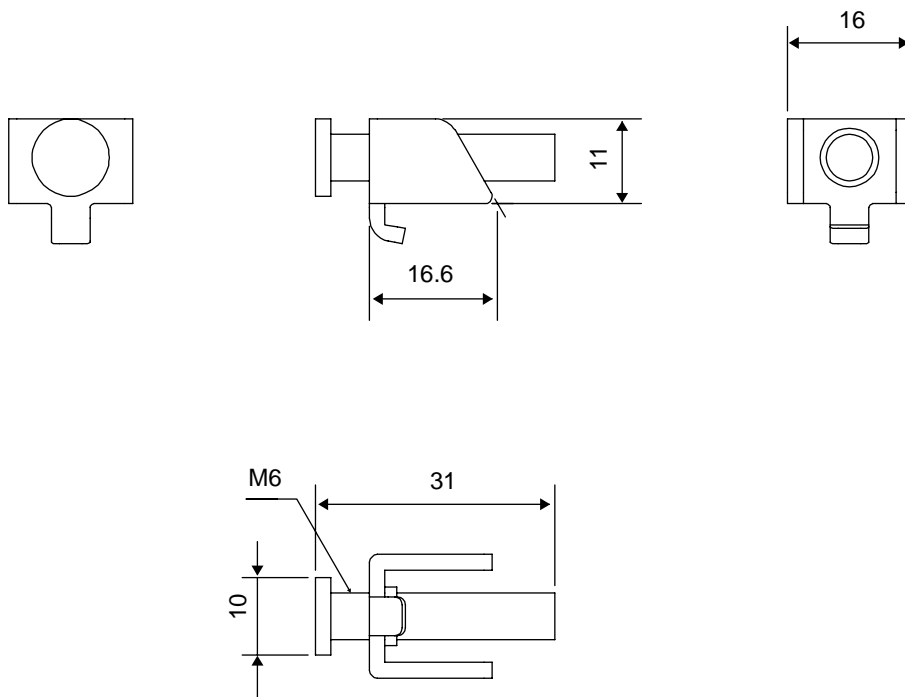


MEMO

- 取り付け穴を設計する前に、必ず「3.1.1 本機の実取り付け（3-2 ページ）」をお読みください。

取り付け金具寸法図

単位 :mm



2.2 PS-3451A シリーズ

2.2.1 一般仕様

電氣的仕様

電源	定格電圧	DC24V
	電圧許容範囲	DC19.2 ~ 28.8V
	消費電力	40W 以下
絶縁耐力		AC500V 20mA 1 分間 (充電部端子と FG 端子間)
絶縁抵抗		DC500V 10M 以上 (充電部端子と FG 端子間)

環境仕様

物理的 環境	使用周囲温度	0 ~ 50°C:HDD 未搭載時 5 ~ 45°C:HDD 搭載時
	保存周囲温度	-20 ~ +60°C
	使用周囲湿度	10 ~ 90%RH (結露のないこと、湿球温度 39°C 以下。ただし HDD 搭載時は 29°C 以下)
	保存周囲湿度	10 ~ 90%RH (結露のないこと、湿球温度 39°C 以下。)
	じんあい	無きこと
	汚染度	汚染度 2
	腐食性ガス	腐食性ガスがないこと
	耐気圧 (使用高度)	800 ~ 1114hPa (海拔 -300 ~ 2,000m)
機械的 稼動 条件	耐振動	【HDD 未搭載時】 JIS B 3502、IEC61131-2 に準拠 5 ~ 9Hz 片振幅 3.5mm 9 ~ 150Hz 定加速度 9.8m/s ² X,Y,Z 各方向 10 サイクル (100 分間) 【HDD 搭載時】 4.9m/s ² (10 ~ 25Hz X,Y,Z 3 方向各 30 分)
	耐ノイズ	ノイズ電圧: 1500V _{p-p} パルス幅: 50ns、500ns、1 μs 立ち上がり時間: 1ns (ノイズシミュレータによる)
電氣的 稼動 条件	耐静電気放電	接触放電法 6kV (EN61000-4-2 レベル 3)
ノイズイミュニティ (ファーストトランジェ ント・バーストノイズ)		電源ライン: 2kV (IEC61000-4-4) COM ポート: 1kV (IEC61000-4-4)

重 要

- オプション使用時は、オプション品の仕様値も合わせてご確認ください。
- ハードディスクには、寿命があります。万一の故障も考え、定期的なデータのバックアップや交換用ハードディスクユニットの用意をお勧めします。
- ハードディスクの寿命は使用条件や環境により前後しますが、目安として周囲温度 20°C、通電時間（モータ ON 時間）が 333 時間 / 月（アクセス時間は 20% 以下）で、20,000 時間（通電時間）または 5 年間のいずれか早い到達期限までです。
- ハードディスクを高温・高湿度の環境で使用すると、寿命を縮める原因となります。湿球温度 29°C 以下での使用を推奨します。この条件は、例えば気温 35°C で湿度 64%RH、40°C で 44%RH 程度に相当します。
- ハードディスクの寿命を延ばすため非操作時にハードディスクの電源が切れるように設定してください。5 分後を推奨します。Windows[®] 2000 の場合、[コントロールパネル] - [電源オプション] - [電源設定] で設定します。Windows[®] XP の場合、[コントロールパネル] - [パフォーマンスとメンテナンス] - [電源オプション] - [電源設定] で設定します。

設置仕様

設置 条件	接地	機能接地：D種接地（SG-FG共通）
	構造 ¹	保護：IP65f相当 形状：一体型 取り付け方法：パネル埋込、VESAアーム（HDDユニットが組み込まれない場合）
	冷却方式	自然空冷
	質量	3.5kg以下（本体のみ）
	外形寸法	W230 × H177 × D65mm
	パネルカット寸法	W218.5 × H165.5mm ² パネル厚範囲：1.6 ~ 10.0mm ³

1 本機をパネルに取り付けたときのフロント部分に関する保護構造です。当該試験条件で適合性を確認していますが、あらゆる環境での使用を保証しているものではありません。特に試験に規定されている油であっても、長時間にわたり噴霧状態に本機がさらされている場合や極端に粘度の低い切削油にさらされている場合などは、フロント部のシートのはがれにより油の浸入が発生することがあります。その場合は別途対策が必要となります。また、規定外の油でも同様の浸入やプラスチックが変質することがあります。本機を使用する前にあらかじめご使用の環境をご確認ください。

また、長時間使用した防滴パッキンや一度パネル取り付けした防滴パッキンはキズや汚れが付き、十分な保護効果を得られない場合があります。安定した保護効果を得るためには、防滴パッキンの定期的な交換をお勧めします。

2 寸法公差は全て + 1 / - 0mm、角のRはR3以下です。

3 パネル厚範囲であっても、パネルの材質や、PS-Aと接続機器の取り付け位置によってはパネルが反る場合があります。パネルの反りを防止するためには、補強板をつけることも有効です。

2.2.2 性能仕様

性能仕様

CPU		ULV Intel® Celeron® M (600MHz)			
L2 キャッシュメモリ		512K バイト			
メインメモリ		1 スロット。(最大 1G バイト) SO-DIMM ソケット 256M バイト ~ 1G バイト (PC2700)			
チップセット		インテル® 855GME+ICH4			
グラフィックアクセラレータ		インテル® 855GME に内蔵			
BIOS		Phoenix Technologies 社製 FirstBIOS Embedded Pro			
グラフィック		SVGA (800 × 600 ドット)			
ビデオメモリ		最大 64M バイト (UMA 方式)			
タッチパネル	方式	アナログ抵抗膜方式			
	分解能	1024 × 1024			
	寿命	100 万回以上、掃引 10 万回以上			
	インターフェイス	USB			
インターフェイス	シリアル (RS-232C)	COM1	Dsub9 ピン (プラグ)		
		COM2	Dsub9 ピン (プラグ) (RS-422/RS-485 切替可、RI/+5V 切替可)		
	ディスク	IDE I/F	プライマリ ¹	マスタ	2.5 インチ HDD I/F
				スレーブ	CF カード I/F
			セカンダリ	マスタ	CF カード I/F
	USB	USB2.0 対応 底面 4 ポート			
LAN	底面 2 ポート。RJ-45 タイプモジュラージャックコネクタ (8 極) 使用。 LAN1:10BASE-T/100BASE-TX 自動切り替え。 LAN2:10BASE-T/100BASE-TX/1000BASE-T 自動切り替え。 Wake On LAN 対応				
サウンド	SPEAKER OUT 底面 1 ポート (ミニジャックコネクタ使用)				
時計精度 ²		±180 秒 / 月 (常温無通電状態での誤差)			

- 1 プライマリ IDE I/F のマスタ / スレーブ切り替えは、基板上の「システム設定スイッチ」9 番で行います。

参照→ スイッチ (2-27 ページ)

- 2 PS-A に内蔵されている時計 (RTC) には誤差があります。温度差や使用年数によっては最大 ± 300 秒 / 月の誤差になることがあります。時計の誤差が問題となるシステムでご使用になる場合は、定期的に正確な時間を設定するようにしてください。

表示仕様

表示デバイス	TFT カラー LCD (8.4 型)
表示ドット数	800 × 600 ドット
ドットピッチ	0.213 × 0.213mm
有効表示寸法	172.4 × 129.8mm
表示色・階調	260,000 色
バックライト	冷陰極管 (交換可) 平均寿命 : 連続点灯 50,000 時間以上
輝度調整	4 段階 (Windows [®] のコントロールパネルで調整)
視野角	左右方向 : 120 度、上下方向 : 100 度 (コントラスト比 CR 10 及び TYP 値)
表示デバイス寿命	50,000 時間 (周囲温度 25°C、湿度 65%RH)
バックライト寿命	50,000 時間以上 (周囲温度 25°C、連続点灯時) (バックライトの輝度が 50% 又はちらつき点灯になるまでの時間)

2.2.3 インターフェイス仕様

PS-3451A の各インターフェイスの仕様を示します。

重要

- PS-A のシリアルポートにはアイソレーション機能はありません。特に接続相手がアイソレーションされていない場合は、必ず 5 番 (SG) を接続してください。RS-232C / RS-422 / RS-485 の回路が故障する恐れがあります。

シリアルインターフェイス (COM1、COM2)

嵌合固定金具	#4-40 (インチネジ)
--------	---------------

COM1

ピンコネクション	ピン番号	RS-232C		
		信号名	方向	内容
 (本体側)	1	CD	入力	キャリア検出
	2	RD(RXD)	入力	受信データ
	3	SD(TXD)	出力	送信データ
	4	ER(DTR)	出力	データ端末レディ
	5	GND	-	信号グランド
	6	DR(DSR)	入力	データセットレディ
	7	RS(RTS)	出力	送信要求
	8	CS(CTS)	入力	送信可
	9	CI(RI)	入力	被呼表示
	FG	FG	-	フレームグランド (SG 共通)

COM2

RS-232C/RS-422/RS-485 の切り替え可（工場出荷時設定は、RS-232C）。切り替えは、本体の基板上にあるシリアルモード選択スイッチで行います。

参照→ 「スイッチ」(2-27 ページ)

ピンコネクション	ピン番号	RS-232C		
		信号名	方向	内容
 (本体側)	1	CD	入力	キャリア検出
	2	RD(RXD)	入力	受信データ
	3	SD(TXD)	出力	送信データ
	4	ER(DTR)	出力	データ端末レディ
	5	GND	-	信号グランド
	6	DR(DSR)	入力	データセットレディ
	7	RS(RTS)	出力	送信要求
	8	CS(CTS)	入力	送信可
	9	CI(RI)/+5V ¹	入力 / 出力	被呼表示 / +5V 出力切替可
	FG	FG	-	フレームグランド (SG 共通)

1 9 番ピンの「RI/+5V」の切り替えは、基板上のシステム設定スイッチで行います。

ピン番号	RS-422		
	信号名	方向	内容
1	RDA	入力	受信データ A (+)
2	RDB	入力	受信データ B (-)
3	SDA	出力	送信データ A (+)
4	NC	-	未接続
5	GND	-	信号グランド
6	NC	-	未接続
7	SDB	出力	送信データ B (-)
8	NC	-	未接続
9	NC	-	未接続
FG	FG	-	フレームグランド (SG 共通)

ピン番号	RS-485		
	信号名	方向	内容
1	DATA +	入力 / 出力	送受信データ (+)
2	DATA -	入力 / 出力	送受信データ (-)
3	NC	-	未接続
4	NC	-	未接続
5	GND	-	信号グランド
6	NC	-	未接続
7	NC	-	未接続
8	NC	-	未接続
9	NC	-	未接続
FG	FG	-	フレームグランド (SG 共通)

重要

- COM1、COM2 (RS-232C 時) の 5 番 (GND) は、必ず接続相手の SG 端子と接続してください。
- 接続相手のインターフェイス仕様を確認の上、切り替えを行ってください。誤った設定を行うと故障、誤動作の原因となります。
- 切り替えは必ず PS-A の電源を切った状態で行ってください。誤動作の原因となります。
- FG 線はシェルに接続してください。
- FG と SG は本体内部で接続されています。他の機器と接続する場合は、SG の短絡ループが形成されないようシステム設計を行ってください。

スイッチ

各シリアルインターフェイスに対応したスイッチは、本体の基板上にあります。

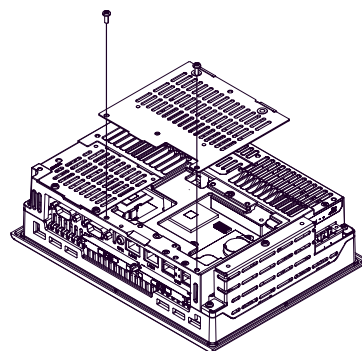
- 設定を変更するために

スイッチは、本体の基板上にありますので、まずカバーを取り外します。

< HDDユニットが組み込まれていない場合 >

IDEカバーのネジ（2ヶ所）を外してカバーを取り外します。

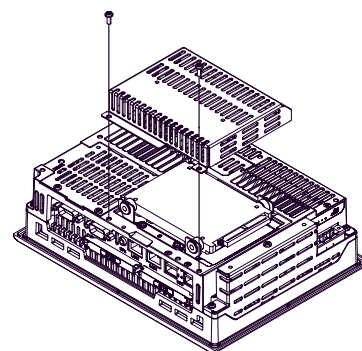
カバーを戻す時のネジの締め付けトルクは $0.5 \sim 0.6\text{N}\cdot\text{m}$ です。



< HDDユニットが組み込まれている場合 >

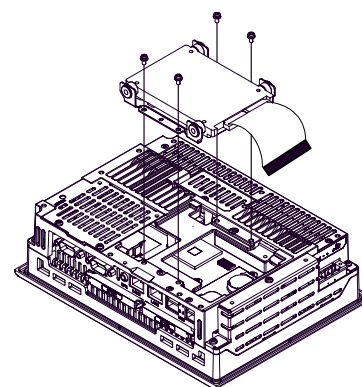
- (1) HDDカバーのネジ（2ヶ所）を外してカバーを取り外します。

カバーを戻す時のネジの締め付けトルクは $0.5 \sim 0.6\text{N}\cdot\text{m}$ です。

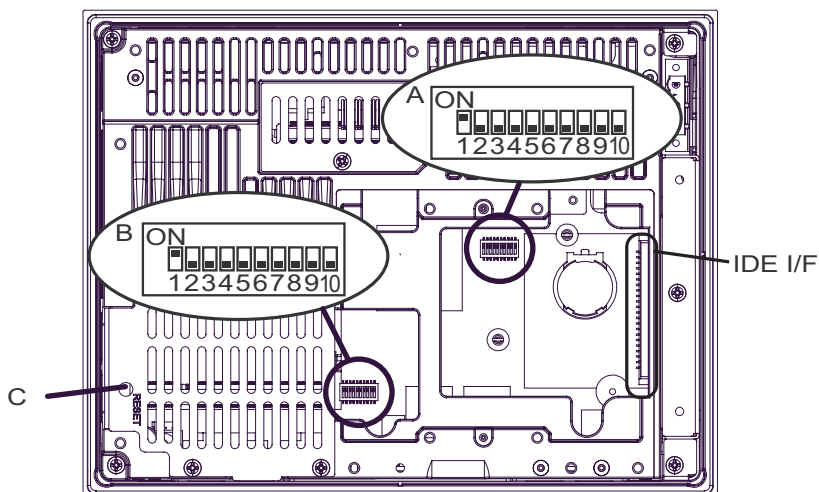


- (2) HDDユニットのネジ（4ヶ所）を外し、HDDユニットを持ち上げながらケーブルコネクタをIDE I/Fから外して取り外します。

HDDユニットを戻すには、まず、IDE I/Fにケーブルコネクタを完全に接続し、ネジ（4ヶ所）でHDDユニットを固定します。（IDE I/Fの位置は次の「背面内部図」を参照してください。）締め付けトルクは $0.5 \sim 0.6\text{N}\cdot\text{m}$ です。



• スイッチについて



PS-3451A 背面内部図

位置	スイッチ名	詳細
A	システム設定 スイッチ	10 ビットのディップスイッチ。スイッチの詳細と各スイッチの出荷時設定は、次の「表 1) システム設定スイッチ」をお読みください。
B	シリアルモード 選択スイッチ	10 ビットのディップスイッチ。COM2 の通信方式に合わせて設定。スイッチの詳細は、次の「表 2) シリアルモード選択スイッチ」をお読みください。 出荷時設定：RS-232C 用の設定。
C	リセット スイッチ	<p>パワーボタンモード</p> <p>あらかじめ、システム設定スイッチ No.6 を ON にします。リセットスイッチを押すと、Windows® 2000 の場合、PS-A のスタートメニューから「設定」-「コントロールパネル」-「電源オプション」-「詳細」の「電源ボタン」で選択された「コンピュータの電源ボタンを押したとき」のモードが動作します。Windows® XP の場合、[コントロールパネル]-[パフォーマンスとメンテナンス]-[電源オプション]-[詳細設定] で選択された「コンピュータの電源ボタンを押したとき」のモードが動作します。</p> <p>MEMO</p> <ul style="list-style-type: none"> ソフト OFF ¹ 状態の時（電源 LED/RAS ステータスランプが緑点滅）には、スイッチを押すと PS-A は再起動します。 <p>リセットスイッチモード</p> <p>あらかじめ、システム設定スイッチ No.6 を OFF にします。リセットスイッチを押すと、PS-A が再起動します。</p>

1 ソフト OFF 状態とは、システムの起動のために必要な回路にのみ電源が供給されている状態のことを指し、Windows® によるシャットダウンを行った後の状態です。Windows® で設定するシステムスタンバイとは異なります。

スイッチ 番号	内容	ON	OFF	備考
1	システムが使用。	予約	予約	出荷時設定：ON
2	システムが使用。	予約	予約	出荷時設定：OFF
3	システムが使用。	予約	予約	出荷時設定：OFF
4	タッチパネル2点押しキャンセル機能。 ¹	有効	無効	出荷時設定：OFF 有効：中間地点が動作しない 無効：中間地点が動作する
5	システムが使用。	予約	予約	出荷時設定：OFF
6	リセットスイッチモード切り替え。	パワーボタン	リセットスイッチ	出荷時設定：OFF
7	システムが使用。	予約	予約	出荷時設定：OFF
8	COM2のRI/+5V切り替え。 (RS-232C時のみ有効)	+5V出力	RI	出荷時設定：OFF
9	プライマリCFカードインターフェイスのマスター/スレーブ設定の切り替え。	Slave	Master	出荷時設定は、組み込みのオプション品により異なる。
10	システムが使用。	予約	予約	出荷時設定：OFF

表1) システム設定スイッチ

1 2点押しした場合、アナログ抵抗膜方式タッチパネルの性質上、その2点を結ぶ「中間地点」がタッチされたと判断します。中間地点にスイッチなどが配置されていると有効となり動作する場合があります。

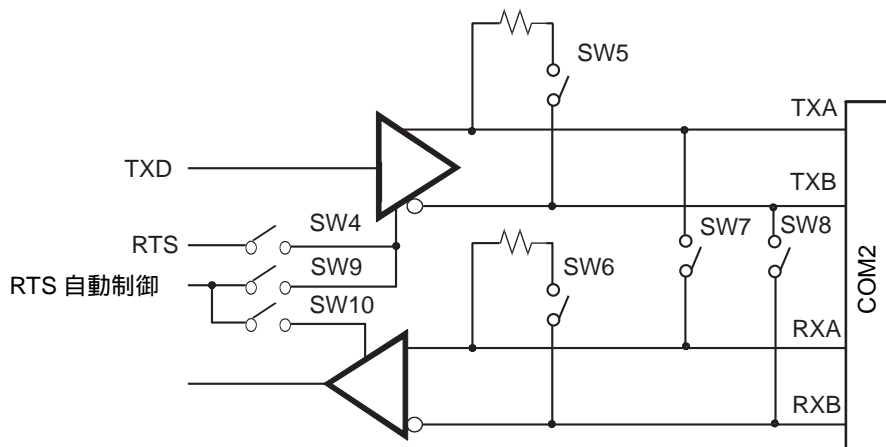
あらかじめSW No.4をONにしておけば中間地点のタッチは無効となり、2点押しによるスイッチの誤動作を防ぐことができます。

スイッチ 番号	内容	ON	OFF	RS-232C	RS-422	RS-485
1	COM2 の通信方式 の切り替え。	RS-232C	RS-422 / RS-485	ON	OFF ¹	OFF ¹
2	COM2 の通信方式 の切り替え。	RS-422 / RS-485	RS-232C	OFF	ON	ON
3	COM2 の通信方式 の切り替え。	RS-422 / RS-485	RS-232C	OFF	ON	ON
4	TX データの出力 モードの切り替 え。	TX データ出力 は RTS 信号に よって制御され ます。	TX データ出力 は RTS 信号に よって制御され ず、常に出力さ れます。	OFF	ON/ OFF	ON/ OFF ³
5	TX に終端抵抗を 挿入するかどう かの切り替え。	TXA と TXB 間 に終端抵抗 (220) が挿入 されます。	終端抵抗なし。	OFF	ON	ON/ OFF ²
6	RX に終端抵抗を 挿入するかどう かの切り替え。	RXA と RXB 間 に終端抵抗 (220) が挿入 されます。	終端抵抗なし。	OFF	ON	ON/ OFF ²
7	TXA と RXA を短 絡するかどう かの切り替え。	TXA と RXA を 短絡する。 (RS-485 モード)	短絡しない。 (RS-422 モード)	OFF	OFF	ON
8	TXB と RXB を短 絡するかどう かの切り替え。	TXB と RXB を 短絡する。 (RS-485 モード)	短絡しない。 (RS-422 モード)	OFF	OFF	ON
9	RTS 自動制御モ ード。 (RS-485 時のみ有 効)	RTS 自動制御す る。	RTS 自動制御し ない。	OFF	OFF	ON/ OFF ³
10				OFF	OFF	ON/ OFF ³

表 2) シリアルモード選択スイッチ

- 1 必ず「OFF」設定でご使用ください。
- 2 終端抵抗は接続仕様に合わせて設定してください。
- 3 TX 出力ドライバを RTS 自動制御する場合、ON に設定。SW No.4 は必ず OFF に設定。
TX 出力ドライバの制御を RTS 信号で行う場合、OFF に設定。SW No.4 は必ず ON に設定。

シリアルモード選択スイッチの SW4 から SW10 までの動きは以下のとおりです。



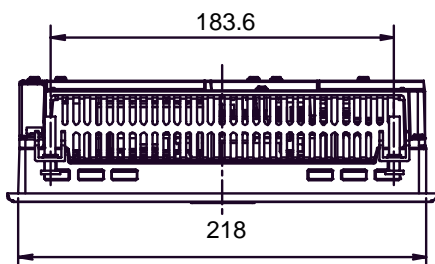
2.2.4 外観図と各部寸法図

PS-3451A シリーズの外観図と各部の寸法図を示します。

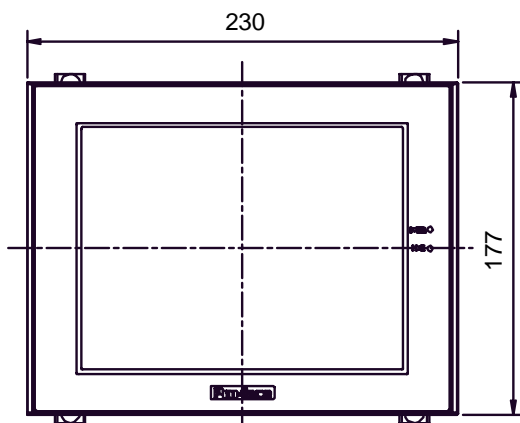
取付金具つき外観図

HDD ユニットが組み込まれていない場合

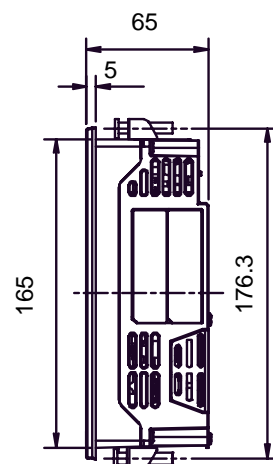
単位 :mm



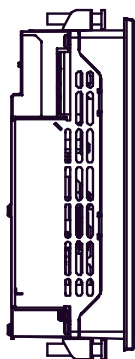
上面図



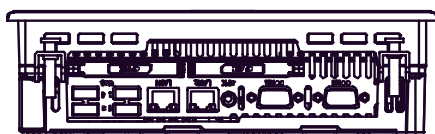
正面図



右側面図



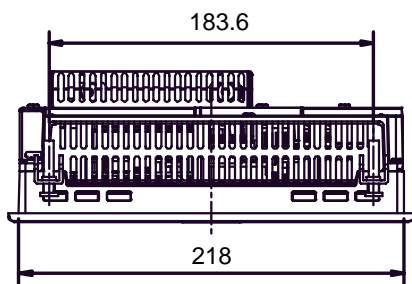
左側面図



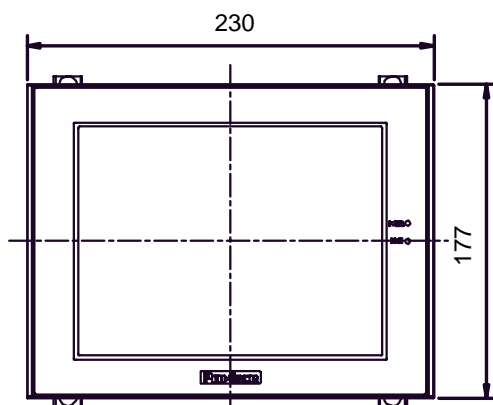
底面図

HDD ユニットが組み込まれている場合

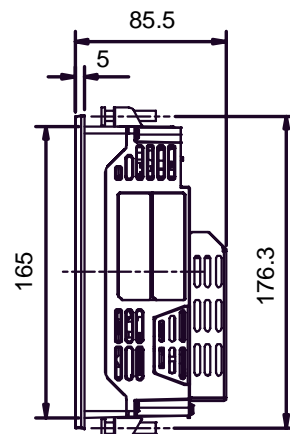
単位 :mm



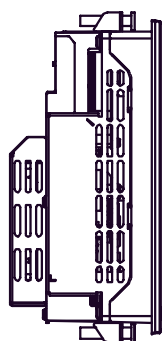
上面図



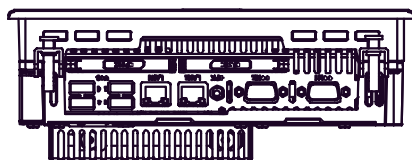
正面図



右側面図



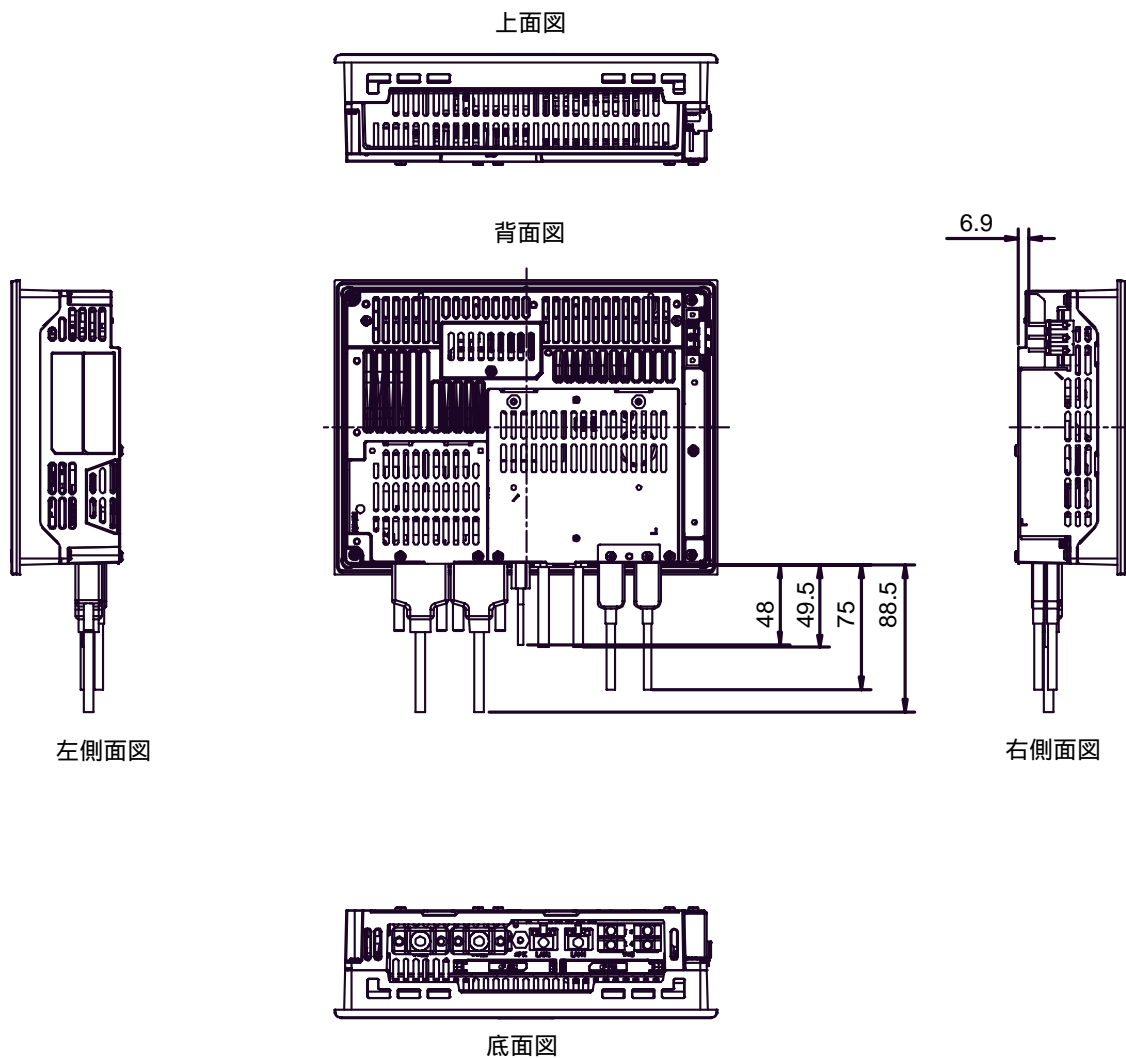
左側面図



底面図

ケーブルつき外觀図

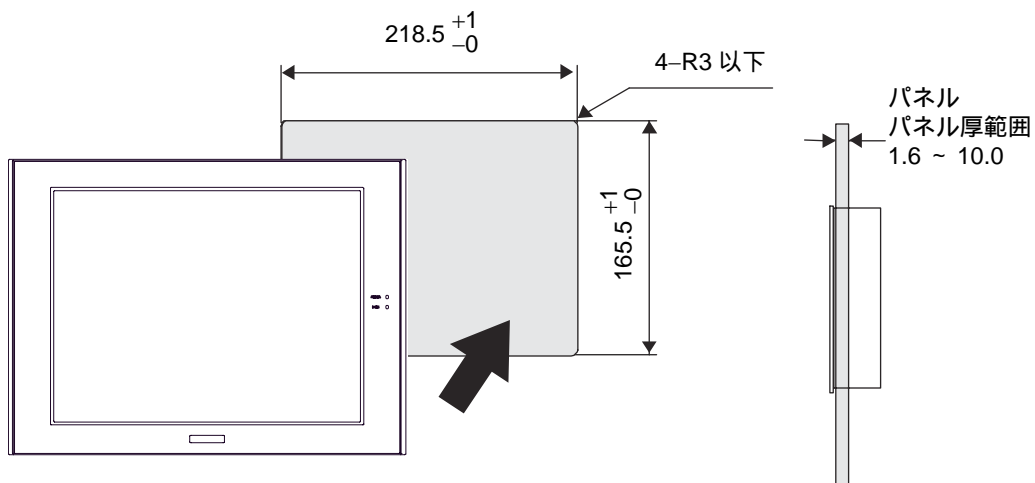
単位 :mm

**重要**

- 上図はすべて、ケーブルの曲げを考慮した寸法値です。ただし、接続するケーブルの種類によって寸法値は変わります。設計の際の参考値として目安にしてください。

パネルカット寸法

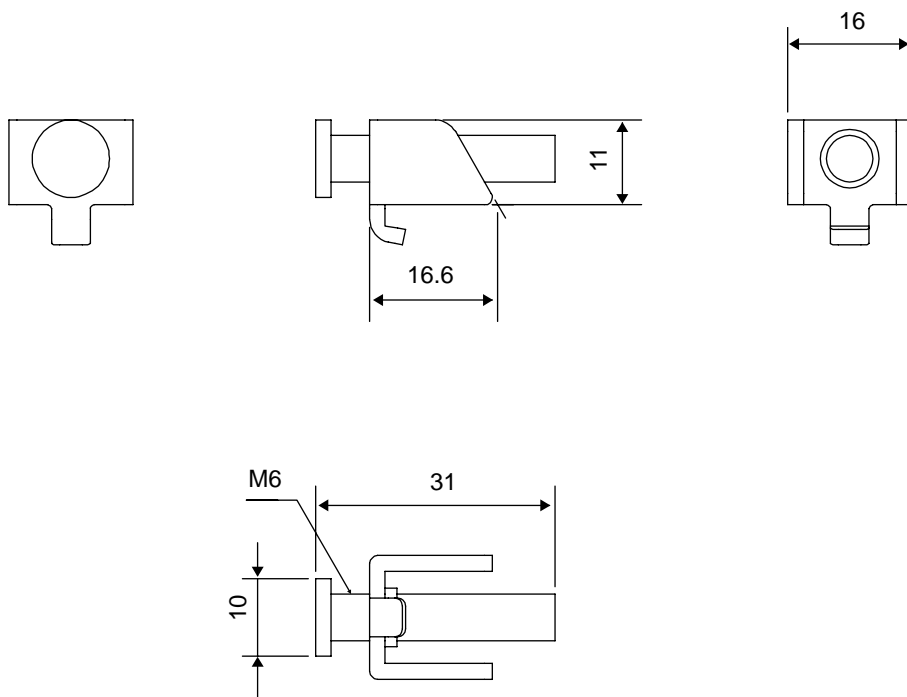
単位 :mm

**MEMO**

- 取り付け穴を設計する前に、必ず「3.1.1 本機の取り付け (3-2 ページ)」をお読みください。

取り付け金具寸法図

単位 :mm



3

取り付けと配線

1. 取り付け・取り外し
2. 周辺機器の取り付け
3. 配線について

3.1 取り付け・取り外し

3.1.1 本機取り付け

PS-A の設置方法や設置する上での注意を説明します。

防滴パッキンについて

防滴効果を必要としない環境においても防滴パッキン（本体付属）は、必ず使用してください。

防滴パッキンの取り付け方法については、「4.4 防滴パッキンの交換」をご参照ください。

参照→ 4.4 防滴パッキンの交換 (4-5 ページ)

重要

- 取り付けをする前に、防滴パッキンが PS-A に装着されているか必ず確認してください。
- 長期間使用した防滴パッキンはキズや汚れがつき防塵・防滴効果が得られない場合があります。定期的（キズや汚れが目立ってきた場合）に交換してください。

取り付け穴について

取り付け穴図に従い、取り付け部分に加工を行います。

また、パネル強度を考慮のうえ、パネル厚範囲に従いパネル厚を決定してください。

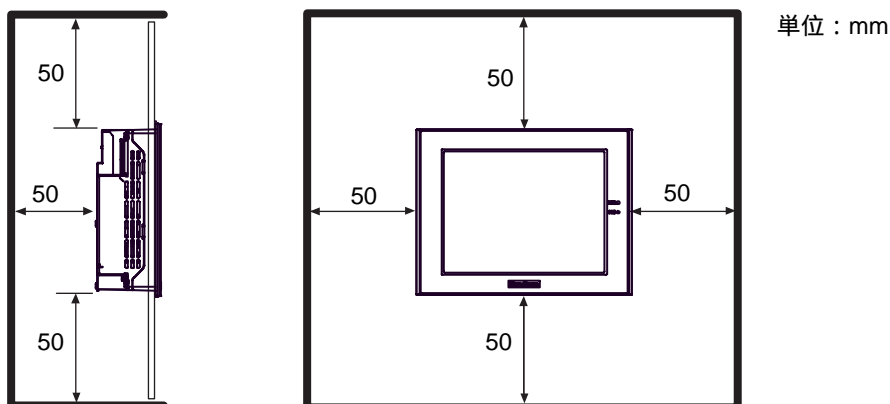
参照→ PS-3450A シリーズ
パネルカット寸法 (2-18 ページ)
PS-3451A シリーズ
パネルカット寸法 (2-35 ページ)

MEMO

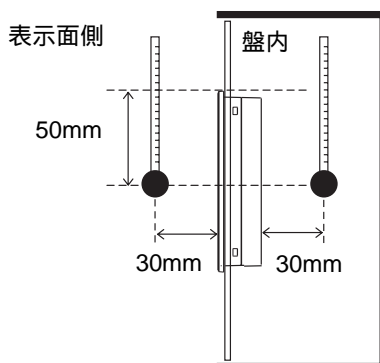
- 防滴効果を得るため、取り付け部（パネル）には反りやキズ、凹凸のない良好な平面を選んでください。
- パネル厚範囲内であっても、パネルの材質、PS-A や接続機器の取り付け位置などによってはパネルが反る場合があります。パネルの反りを防止するためには、補強板をつけることも有効です。

取り付け条件

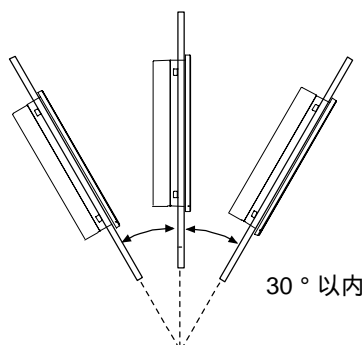
- 保守性、操作性、および風通しを良くするため、PS-A と構造物や部品との間は、50mm 以上のスペースをとってください。



- 故障の原因になりますので使用周囲温度・使用周囲湿度は、仕様値の範囲内で使用してください。（使用周囲温度とは、盤内と表示面側の両方です。）



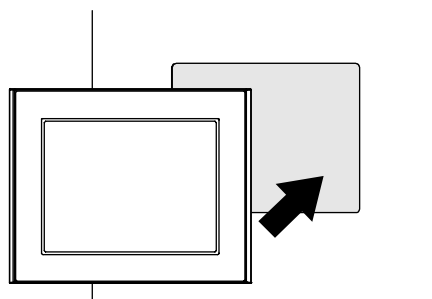
- 他の機器の発熱で PS-A が過熱しないようにしてください。
- PS-A は、垂直取り付けを基本にしています。斜めに設置する場合は、垂直より 30° 以内に行ってください。



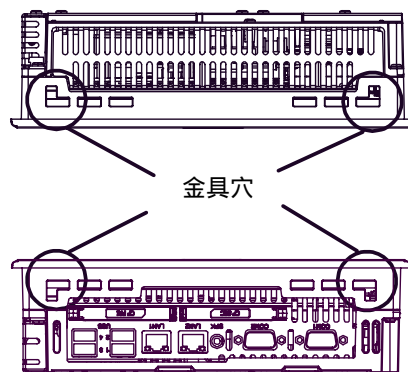
- 垂直より 30° を越えて設置する場合は、強制空冷などを行い、使用周囲温度が 40°C 以下になるようにしてください。
- 縦取り付けには対応していません。

取り付ける

- (1) PS-A をパネル前面からはめ込みます。

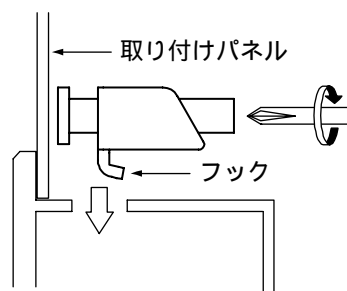


- (2) PS-A の金具穴に取付金具のフックを挿入し、取付金具のネジの後ろをドライバで止めます。へこみのある金具穴に取付金具を挿入する時は、金具穴のへこみ部分に取付金具のフックを確実に挿入してください。金具穴は4ヶ所あります。

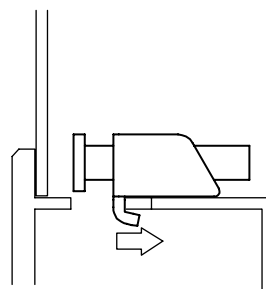


重要

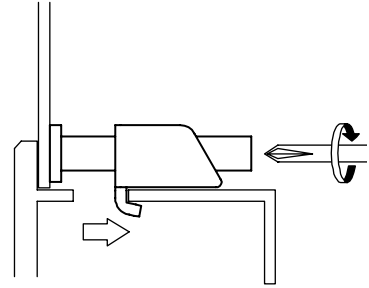
- 取り付け金具は金具穴のへこみ部分（斜線）に確実に取り付けてください。



- (3) 取り付け金具を背面側へスライドさせます。



- (4) 取り付け金具のネジを締めます。4カ所のネジを対角に少しずつ締めてください。

**重要**

- ネジは強くしめすぎると、PS-A が破損する恐れがあります。
- 防滴効果を得るための適正しめつけトルクは $0.5\text{N}\cdot\text{m}$ です。

3.2 周辺機器の取り付け

PS-A では (株) デジタルがオプション品として提供している各種ユニット、DIM モジュール、CF カード、および市販の拡張ボード (PCI バス互換ボード) が使用できます。

オプションユニットを取り付ける際は、各オプションユニットの「取扱説明書」を参照してください。



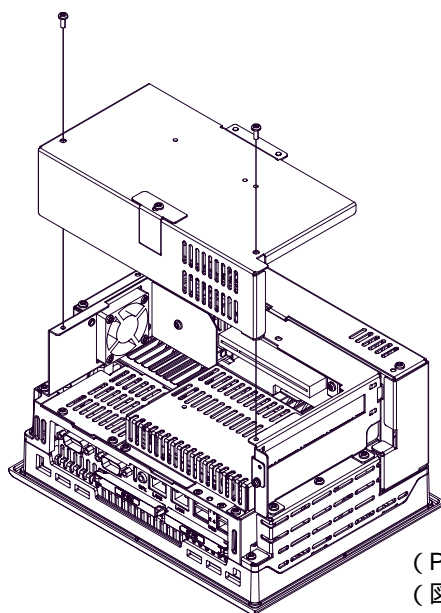
- ⊘ 各種ユニット、DIM モジュール、CF カード、拡張ボード (PCI ボード) の取り付けおよび取り外し時は、必ず本体に電源が供給されていないことを確認してから行ってください。感電のおそれがあります。

重要

- PS-A がソフト OFF 状態では、画面が消えていても一部の回路が通電しています。周辺機器の取り付け・取り外し前には必ず、電源ケーブルが接続されていないことを確認してください。
- ネジの取り外し、取り付けにはドライバを使用してください。ネジは強くしめつけすぎると、破損するおそれがありますのでご注意ください。
- PS-A 本体内部へのネジの脱落に注意して作業を行ってください。
- PS-A の設置や、オプション品などを PS-A に取り付ける際、PS-A のファンカバー部を持って作業しないでください。破損・脱落のおそれがあります。

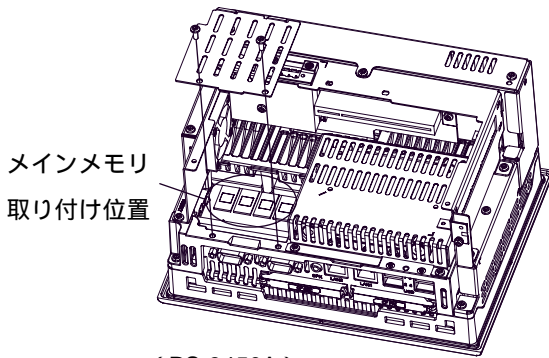
3.2.1 メインメモリの取り付け

- (1) PS-3450A シリーズの場合、あらかじめ拡張ボードカバーのネジ (2ヶ所) を外してカバーを取り外します。PS-3451A シリーズご使用の場合、手順 (2) へ進んでください。

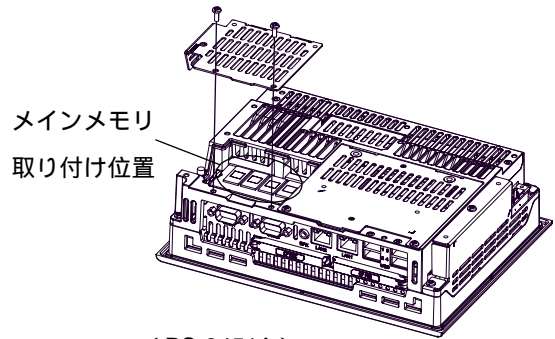


(PS-3450A のみ)
(図は PS3450A-T41)

- (2) メモリスロットカバーのネジ(2ヶ所)を外してカバーを取り外します。

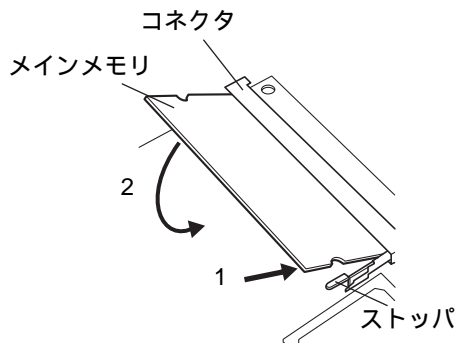


(PS-3450A)
(図はPS3450A-T41)



(PS-3451A)

- (3) 手順(2)で示した「メインメモリ取り付け位置」のコネクタへ、メインメモリを図のように斜めに奥まで差し込みます。



- (4) ストッパにしっかりとハマるまで、メインメモリを下に押し込みます。
 (5) メモリスロットカバーを元に戻してネジ(2ヶ所)で止めます。締め付けトルクは0.5 ~ 0.6N・mです。
 (6) PS-3450Aシリーズの場合、最後に拡張ボードカバーを元に戻してネジ(2ヶ所)で止めます。締め付けトルクは0.5 ~ 0.6N・mです。

3.2.2 拡張ボード (PCI) の取り付け

MEMO

- ・ 拡張ボード (PCI) は、PS-3450A シリーズのみ対応しています。

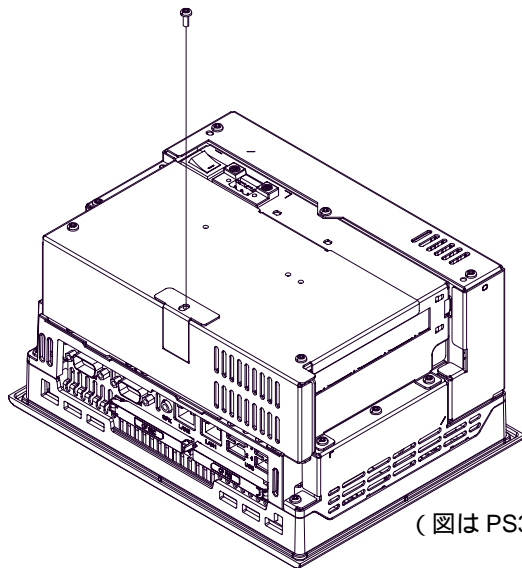
PS-3450A シリーズには、市販の PCI ボードを取り付けることができます。

MEMO

- ・ PCI ボードのサイズは、最大 106.68 × 174.63(mm) まで使用できます。

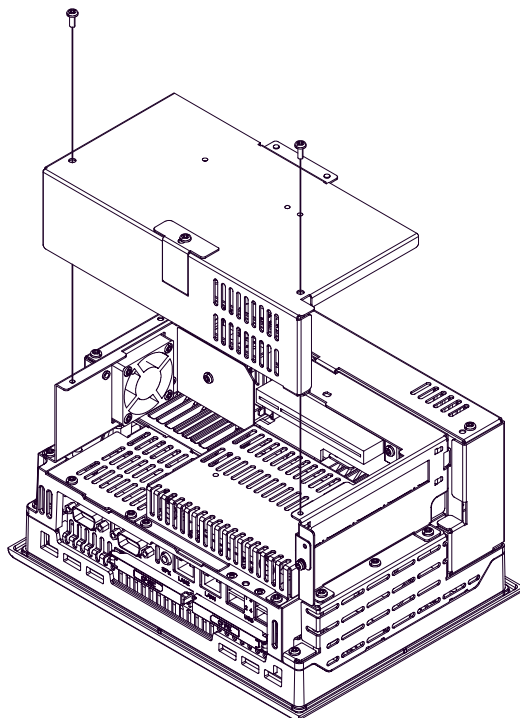
- (1) PS-A の電源スイッチを OFF にし、電源ケーブルを取り外します。表示面を下にして水平なところに置きます。

- (2) 拡張ボードサポーターのネジ 1 個を外し、拡張ボードサポーターを取り外します。



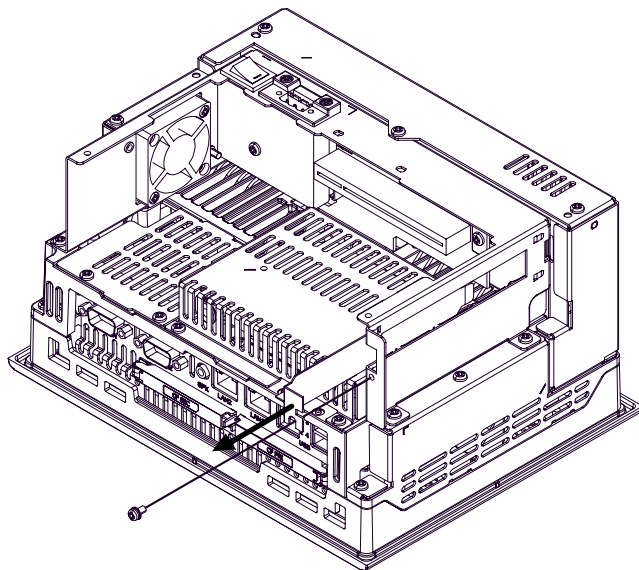
(図は PS3450A-T41)

- (3) 拡張ボードカバーのネジ (2ヶ所) を外してカバーを取り外します。

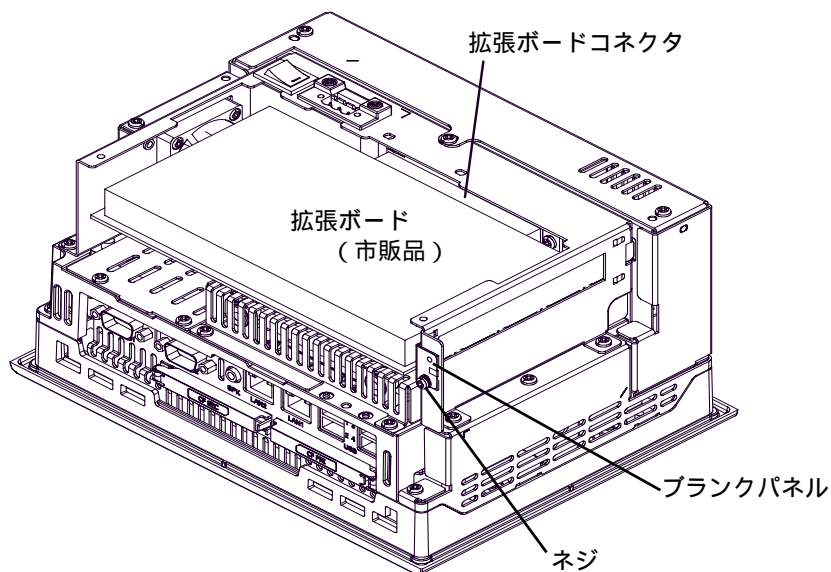


(図は HDD ユニットが組み込まれている PS-3450A の場合)

- (4) ブランクパネルのネジ1個を外し、ブランクパネルを取り外します。



- (5) 拡張ボード（市販 PCI）を拡張ボードコネクタに差し込み、ブランクパネルのネジ1個で固定します。締め付けトルクは $0.5 \sim 0.6\text{N}\cdot\text{m}$ です。



- (6) 拡張ボードカバーと拡張ボードサポーターを元に戻します。各取り付けネジの締め付けトルクは $0.5 \sim 0.6\text{N}\cdot\text{m}$ です。

3.2.3 HDD ユニットの取り付け

**警告**

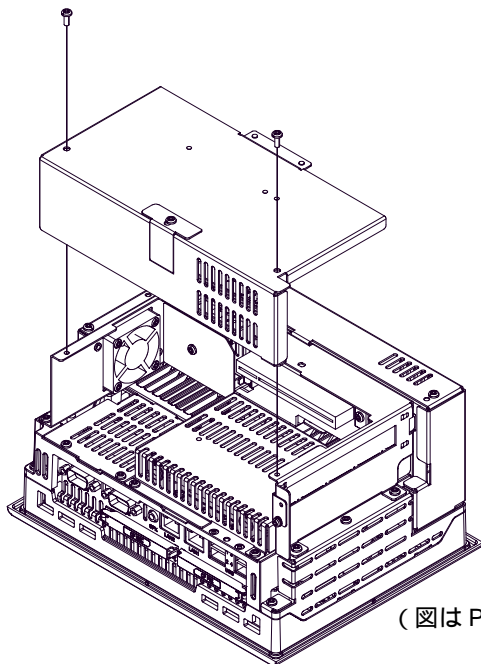
❗ 感電の恐れがありますので、必ず PS-A の電源を切ってから作業を行ってください。

重要

- HDD ユニットは衝撃に弱い精密機器ですので、取り付け・取り外しの際は衝撃を与えないよう十分ご注意ください。
- PS-A の画面表示が消えていても内部は通電状態（スタンバイ状態など）になっている可能性がありますので、必ず PS-A 背面の電源スイッチが OFF になっている、または通電されていないことをご確認ください。

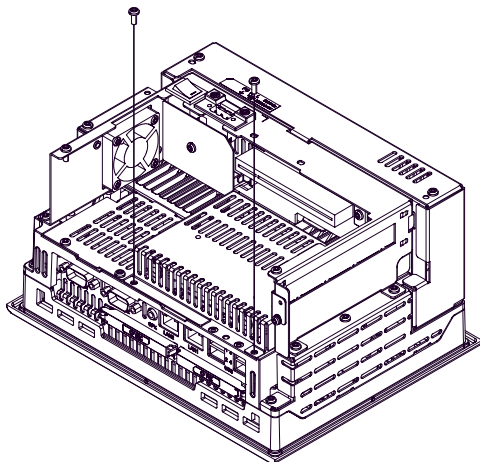
PS-3450A に取り付ける場合

- (1) 拡張ボードカバーのネジ（2ヶ所）を外してカバーを取り外します。
カバーを戻す時のネジの締め付けトルクは $0.5 \sim 0.6\text{N}\cdot\text{m}$ です。



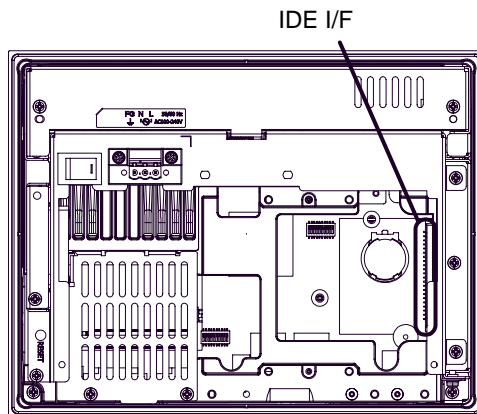
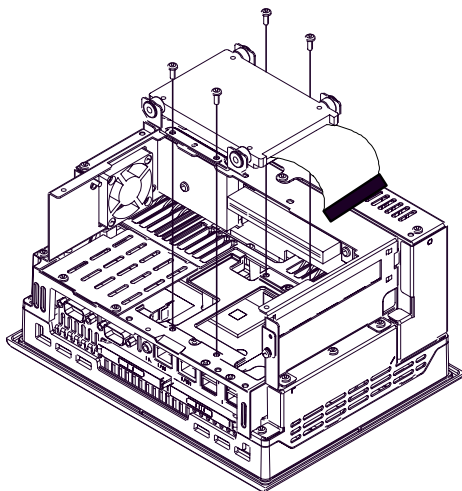
(図は PS3450A-T41)

- (2) HDD カバーのネジ (2ヶ所) を外してカバーを取り外します。
 カバーを戻す時のネジの締め付けトルクは $0.5 \sim 0.6\text{N}\cdot\text{m}$ です。



- (3) さらに HDD ユニットのネジ (4ヶ所) を外し、HDD ユニットを持ち上げながらケーブルコネクタを IDE I/F から外して取り外します。

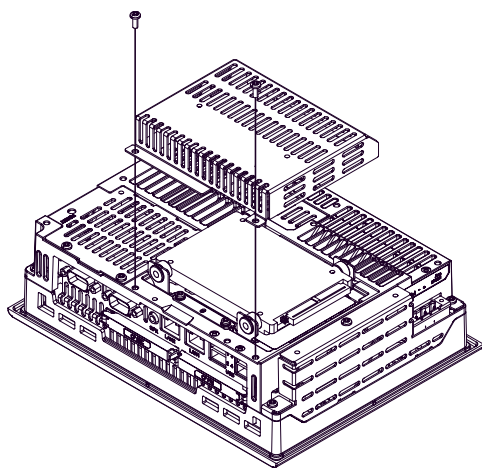
HDD ユニットを戻すには、まず、IDE I/F にケーブルコネクタを完全に接続し、ネジ (4ヶ所) で HDD ユニットを固定します。締め付けトルクは $0.5 \sim 0.6\text{N}\cdot\text{m}$ です。



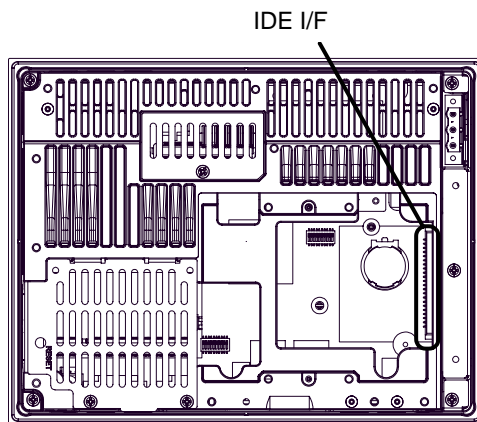
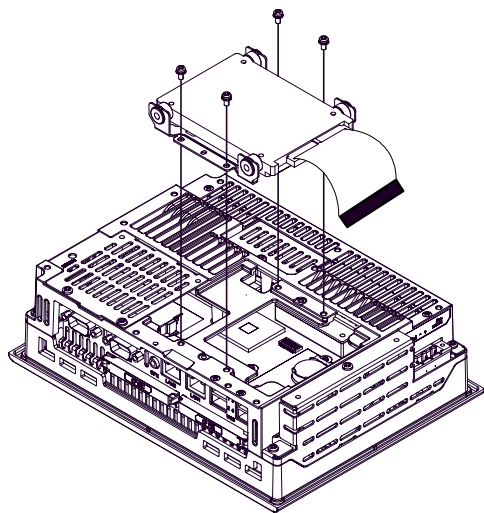
PS-3450A 背面内部図

PS-3451A に取り付ける場合

- (1) HDD カバーのネジ (2ヶ所) を外してカバーを取り外します。
カバーを戻す時のネジの締め付けトルクは $0.5 \sim 0.6\text{N}\cdot\text{m}$ です。



- (2) HDD ユニットのネジ (4ヶ所) を外し、HDD ユニットを持ち上げながらケーブルコネクタを IDE I/F から外して取り外します。
HDD ユニットを戻すには、まず、IDE I/F にケーブルコネクタを完全に接続し、ネジ (4ヶ所) で HDD ユニットを固定します。締め付けトルクは $0.5 \sim 0.6\text{N}\cdot\text{m}$ です。



PS-3451A 背面内部図

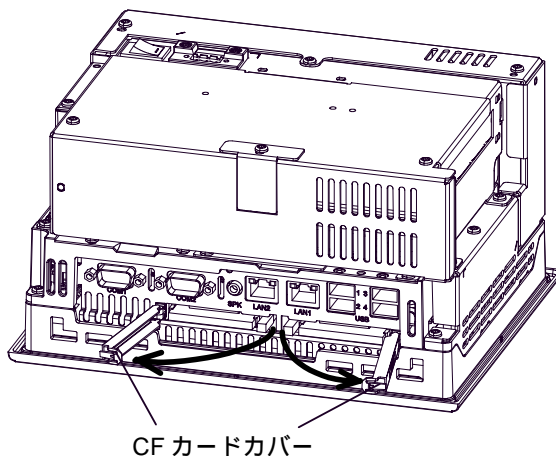
3.2.4 CF カードの抜き差し

⚠ 注意

- ❌ CF カードの抜き差しの際は、必ず PS-A 電源が OFF になっていることを確認してください。CF カード内のデータが破壊されたり OS が停止するおそれがあります。
- ❌ CF カードにアクセス中 (IDE アクセスランプ : 緑色点灯) は、絶対に PS-A 本体の電源 OFF やリセット、CF カードの抜き差しは行わないでください。CF カード内のデータが破壊されるおそれがあります。
- ❗ CF カードを取り付ける際は、CF カードの裏表と CF カードのコネクタ位置を確認してください。取り付け向きを間違えると、データの破壊、CF カードや PS-A の破損のおそれがあります。
- ❗ (株) デジタル製の CF カードをお使いください。他社の CF カードを使用した場合、CF カード内のデータが破壊されるおそれがあります。
- ❗ CF カード内のデータは、必ずバックアップを取ってください。
- ❌ データが破壊されたり機器の故障の原因になりますので、CF カードを以下のように取り扱わないでください。
 - 無理に曲げる
 - 落としたり強い衝撃を与える
 - 水に濡らす
 - CF カードの接続部を直接手で触れる
 - 分解や改造を行う

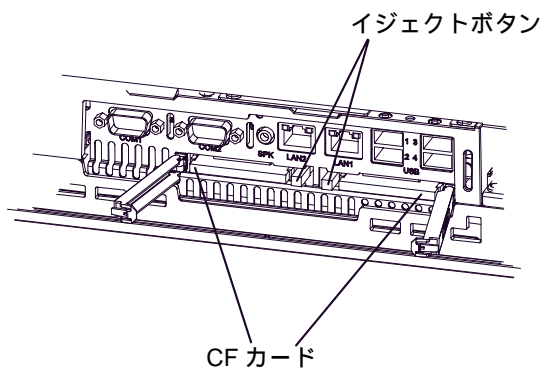
CF カードを差し込む場合

- (1) CF カードカバーを外します。



(図は PS3450A-T41)

- (2) CF カードを CF カードスロットに差し込み、イジェクトボタンが飛び出すまでしっかり奥へ押し込みます。



CF カードを取り出す場合

- (3) (2) と逆の手順でイジェクトボタンを押し込み、CF カードを取り出します。
- (4) CF カードの抜き差しを行った後は必ず、CF カードカバーを元に戻してください。

CF カードのバックアップについて

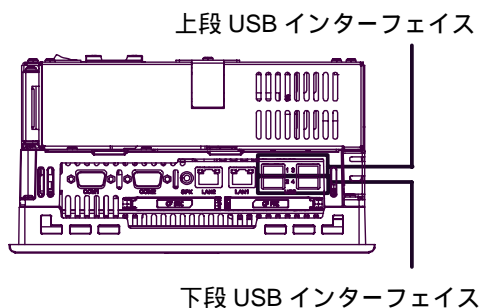
CF カードにはデータの書き換え回数に制限があります (500K バイトの DOS 形式のデータの書き換えで、約 10 万回)。必ず他の記録媒体にバックアップをとってください。

3.2.5 USB ケーブル抜け防止クランプの取り付け・取り外し

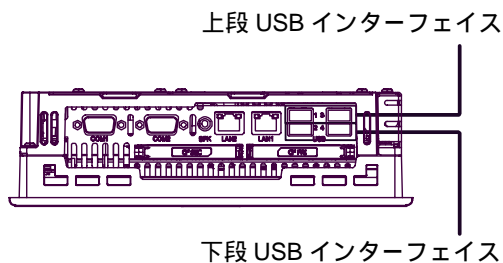
本体底面の USB ホストインターフェイスに接続した USB ケーブルが振動などにより抜けることを防止するために使用します。

取り付け

- (1) 本体を下図のように水平に置くと、USB コネクタが上下に 4 ポートあります。



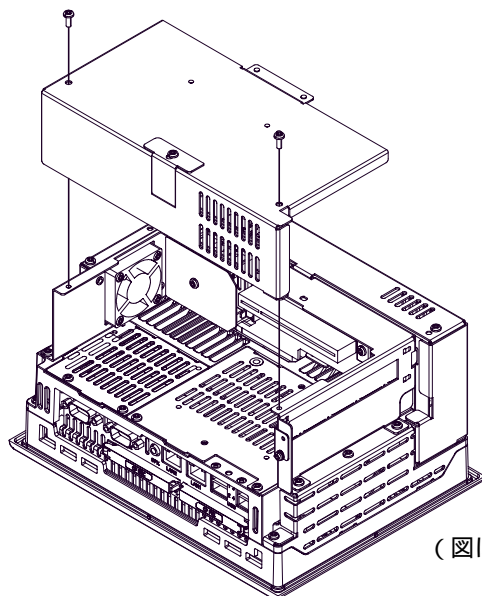
PS-3450A 底面図



PS-3451A 底面図

MEMO

- USB コネクタを 2 ポート以上使用する場合、USB ケーブルの接続は、上段 USB コネクタを先に、下段 USB コネクタを後に行ってください。
 - USB コネクタを 1 ポートのみ使用する場合、必ず上段 USB コネクタを使用してください。クランプを固定させるために必要です。
- (2) PS-3450A シリーズをご使用の場合、拡張ボードカバーのネジ (2ヶ所) を外し、拡張ボードカバーを開きます。

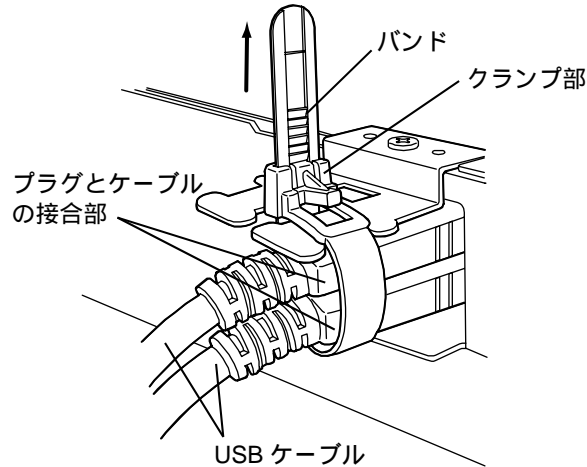


(図は PS3450A-T41)

- (3) ホルダーをネジ 1 個で固定します。締め付けトルクは、 $0.5 \sim 0.6\text{N}\cdot\text{m}$ です。次に、図のようにホルダーのくぼみに USB 抜け防止クランプのバンドを通し、USB ケーブルに巻き付けて、バンドを矢印方向に引っ張ってクランプ部で固定します。

MEMO

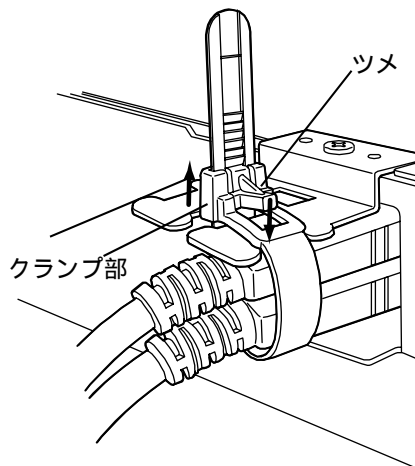
- USB ケーブルのプラグとケーブルの接続部をしっかりと固定してください。
- クランプ部の固定位置は USB ケーブルの側面は避け、USB ケーブル上に配置してください。周辺のコネクタでの配線作業が困難になる場合があります。



- (4) PS-3450A シリーズをご使用の場合、拡張ボードカバーを閉めて、ネジ (2ヶ所) で止めます。締め付けトルクは $0.5 \sim 0.6\text{N}\cdot\text{m}$ です。

USB ケーブル抜け防止クランプの取り外し

- (1) ツメを下に降ろした状態でクランプ部を持ち上げると固定が解除されます。

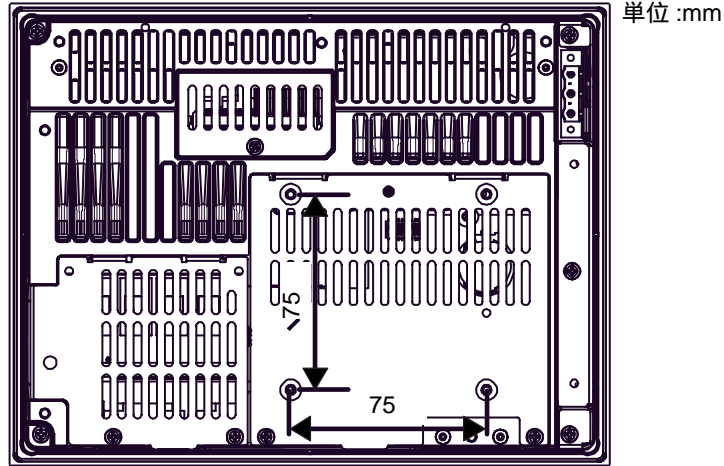


3.2.6 VESA アーム取り付け穴へのアームの取り付け

重要

- HDDユニットが組み込まれていないPS-3451Aのみ対応しています。

PS-Aの背面のアーム取り付け穴（VESA 75mm仕様）に市販のアームや壁掛けアダプタを取り付けることで、スタンドや壁に掛けた状態で本機を使用できます。取り付け方法は、各アーム・壁掛けアダプタの取扱説明書をご覧ください。アーム取り付け穴の寸法は次のとおりです。



HDDユニットが組み込まれていないPS-3451A

VESA 75mm仕様のアーム取り付け穴です。M4（長さ6mm以下）のネジで固定します。締め付けトルクは0.7～0.8N・mです。

3.3 配線について

電源ケーブルの配線方法や配線時の注意事項について説明しています。

3.3.1 電源ケーブルの接続

警告

- ❗ 感電の恐れがありますので必ず電源が供給されていない状態で接続してください。
- ❗ 定格電圧以外の電圧を供給すると電源および本体が破損します。
- ❗ PS-3451A 本体には電源スイッチがないため、ブレーカーを取り付けてください。
- ❗ FG 端子は必ずアースに落としてください。故障したときに感電する恐れがあります。

重要

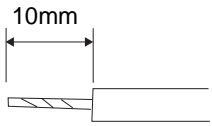
- FG 端子を接続した場合は、ノイズの影響を受けやすくなりますので、必ずアースに落としてください。
- PS-A 本体内部で SG と FG は接続されています。
接続装置と SG を接続する場合は、短絡ループが形成されないようにシステムを設計してください。

AC タイプの場合

警告

- ❗ PS-A は AC100V ~ AC240V 入力専用です。指定された電圧以外の電圧を供給すると電源および本体が破損します。

電源ケーブル仕様

電源ケーブルの太さ	0.75 ~ 2.5mm ² (18 - 12 AWG)
芯線の状態	単線またはより線 ¹
芯線の長さ	

1 より線を使用する場合、芯線のよじりが適切でないと、芯線のヒゲ線同士またはヒゲ線と隣の電極とが短絡する恐れがありますのでご注意ください。

重要

- 銅芯線を使用してください。

電源配線

電源配線には、以下のフェニックス・コンタクト(株)¹製のものをご使用ください。

推奨工具	SZS 0.6x3.5 (1205053)
推奨棒端子	AI 0.75-10GY (3201288) AI 1-10RD (3200182) AI 1.5-10BK (3200195) AI 2.5-12BU (3200962)
推奨棒端子用圧着工具	CRIMPFOX ZA3 (1201882)

MEMO

- ・ 付属品の電源プラグは (株) デジタル製 CA7-ACCNL-01 または、フェニックス・コンタクト (株) 製 FK2.5/3-STF-5.08 です。

1 詳細につきましては、フェニックス・コンタクト(株)へ問合せください。

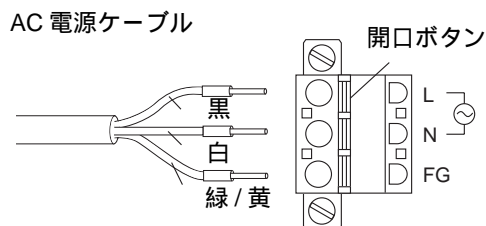
フェニックス・コンタクト(株) 横浜本社

電話 045-471-0030

<http://www.phoenixcontact.co.jp>

電源ケーブル接続方法

- (1) 通電されていないことを確認します。
- (2) 電源コネクタ (プラグ) を本体背面から取り外します。
- (3) 電源プラグの電線端子挿し込み穴を開きます。穴の横にある開口ボタンをマイナスドライバーなどで押すと穴が開きます。
- (4) 対応する電線の棒端子を穴の奥まで差し込みます。開口ボタンを離すと穴が開まり、固定されます。



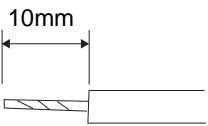
- (5) 電源プラグを本体の電源コネクタに差し込み、マイナスネジ (2ヶ所) で固定します。

重要

- ・ 電線の色を確認の上、正しい位置に挿し込んでください。
- ・ ネジの適正締め付けトルクは 0.5 ~ 0.6N・m です。
- ・ ショート防止のため、推奨する絶縁スリーブ付き棒端子をご使用ください。

DC タイプの場合

電源ケーブル仕様

電源ケーブルの太さ	0.75 ~ 2.5mm ² (18 - 12 AWG)
芯線の状態	単線またはより線 ¹
芯線の長さ	

¹ より線を使用する場合、芯線のよじりが適切でない場合、芯線のヒゲ線同士またはヒゲ線と隣の電極とが短絡する恐れがありますのでご注意ください。

重要

- 銅芯線を使用してください。
- 取り付け導体の温度定格は 75 °C のみです。

電源配線

電源配線には、以下のフェニックス・コンタクト(株)¹ 製のものをご使用ください。

推奨工具	SZS 0.6x3.5 (1205053)
推奨棒端子	AI 0.75-10GY (3201288) AI 1-10RD (3200182) AI 1.5-10BK (3200195) AI 2.5-12BU (3200962)
推奨棒端子用圧着工具	CRIMPFOX ZA3 (1201882)

MEMO

- 付属品の電源プラグは (株) デジタル製 CA7-DCCNL-01 またはフェニックス・コンタクト(株) 製 GFKC2,5/3-STF-7,62 です。

¹ 詳細につきましては、フェニックス・コンタクト(株) へ問合せください。

フェニックス・コンタクト(株) 横浜本社

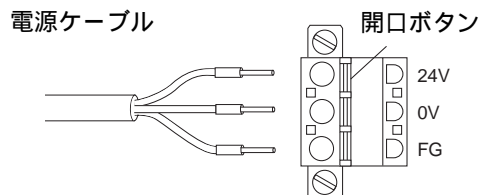
電話 045-471-0030

<http://www.phoenixcontact.co.jp>

電源ケーブル接続方法

- 通電されていないことを確認します。
- 電源コネクタ (プラグ) を本体背面から取り外します。
- 電源プラグの電線端子挿し込み穴を開きます。穴の横にある開口ボタンをマイナスドライバーなどで押すと穴が開きます。

- (4) 対応する電線の棒端子を穴の奥まで差し込みます。開口ボタンを離すと穴が閉まり、固定されます。



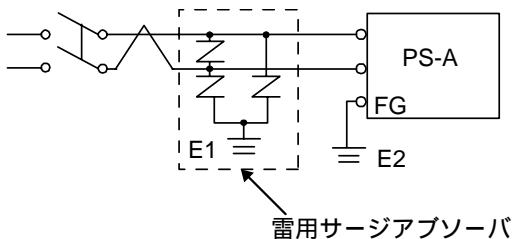
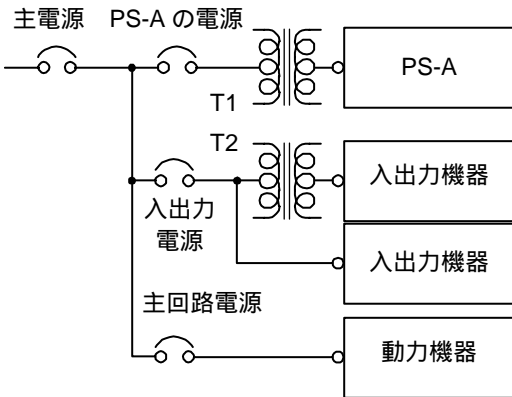
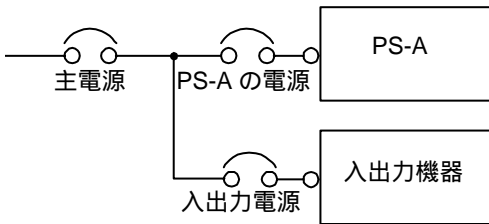
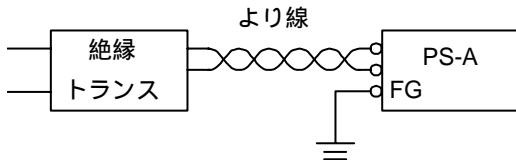
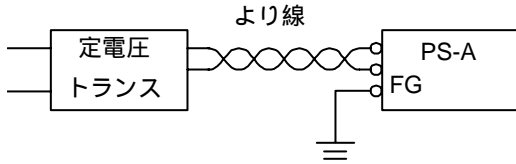
- (5) 電源プラグを本体の電源コネクタに差し込み、マイナスネジ（2ヶ所）で固定します。

重要

- ネジの適正締め付けトルクは 0.5 ~ 0.6N•m です。
- ショート防止のため、推奨する絶縁スリーブ付き棒端子をご使用ください。

3.3.2 電源供給時の注意事項

電源供給時の注意事項について説明します。



- 電圧変動が規定値以上の場合は、定電圧トランスを接続してください。

参照→ 第2章 仕様 (2-1 ページ)

- 線間や大地間は、ノイズの少ない電源を使用してください。ノイズが多い場合は、絶縁トランス（ノイズカットトランス）を接続してください。

重要

- 定電圧トランス、絶縁トランスの容量は定格値以上のものを使用してください。

- PS-A の電源と入出力機器、および動力機器とは、系列を分離して配線してください。
- 電源ケーブルは、耐ノイズ性向上のためツイスト（より線）で接続してください。
- 主回路（高電圧、大電流）線、入出力信号線、電源ケーブルは、それぞれ束線したり、接近させたりしないでください。
- 雷のサージ対策に、雷用サージアブソーバを接続してください。
- ノイズを避けるため、電源ケーブルはできるだけ短くしてください。
- DC24V 入力機は、必ず Class2 電源でご使用ください。

重要

- 雷用サージアブソーバの接続（E1）と PS-A の接地（E2）とは分離して行ってください。
- 電源電圧最大上昇時でも、サージアブソーバの最大許容回路電圧を超えないような雷用サージアブソーバを選定してください。

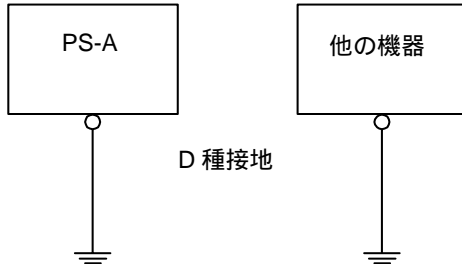
3.3.3 接地時の注意事項

接地時の注意事項について説明します。

⚠ 注意

❗ 接地線のわたり配線は、事故、故障の原因となります。絶対に行わないでください。

(a) 専用接地 最良



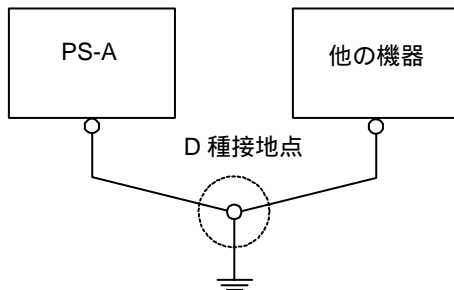
- PS-A の電源と入出力機器、および動力機器とは、系列を分離して配線してください。

(図 (a))

重要

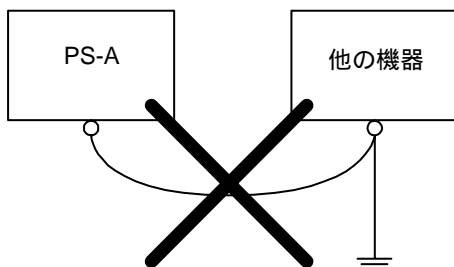
- 接地工事は D 種接地「接地抵抗 100 以下」
- FG と SG は、PS-A 内部で接続されています。接続装置と SG を接続する場合は、短絡ループが形成されないようにシステムを設計してください。
- 2mm² 以上の接地用電線を使用してください。接地点は、PS-A の近くで接地線の距離を短くしてください。接地線が長くなる場合は、太い絶縁線を通して敷設してください。

(b) 共用接地 良



- 専用接地がとれないときは、図 (b) の共用接地としてください。共用接地点が D 種接地相当ならば、利用できます。

(c) わたり接地 禁止



MEMO

- 接地によって誤動作するようなことがあれば、FG 端子を接地と切り離してください。

3.3.4 入出力信号接続時の注意事項

- 入力信号線、および出力信号線は、動力回線のケーブルとは別の配線系統に敷設してください。
- 動力回線ケーブルを別の配線系統にできないときには、シールドケーブルを使用して、シールドケーブル端を接地してください。

4

保守と点検

1. ディスプレイの手入れ
2. ファンフィルタの清掃方法
3. 定期点検
4. 防滴パッキンの交換
5. バックライト交換方法
6. 内蔵電池の交換

PS-A を快適に使用するための注意や点検基準を説明しています。

4.1 ディスプレイの手入れ

ディスプレイの表面、およびフレームが汚れた時には、柔らかい布に水でうすめた中性洗剤をしみこませて固く絞り、ディスプレイの表面やフレームの汚れを拭き取ります。

重要

- シンナー、有機溶剤、強酸系などは使用しないでください。
- シャープペンシルなどの先が鋭利なもので画面に触れないでください。キズや故障の原因になります。

4.2 ファンフィルタの清掃方法

PS-3450A には、本体の冷却のため電源ファンを使用しておりますが、そのファンフィルタが汚れますと本来の機能を十分に発揮できませんので、定期的にフィルタのチェックおよび清掃を行ってください。

重要

- ファンには寿命があります。
目安としての寿命は使用周囲温度 25 の環境で約 5 年ですが、使用環境によって短くなることがあります。
ファンの交換については、デジタルお客様センターまでお問い合わせください。

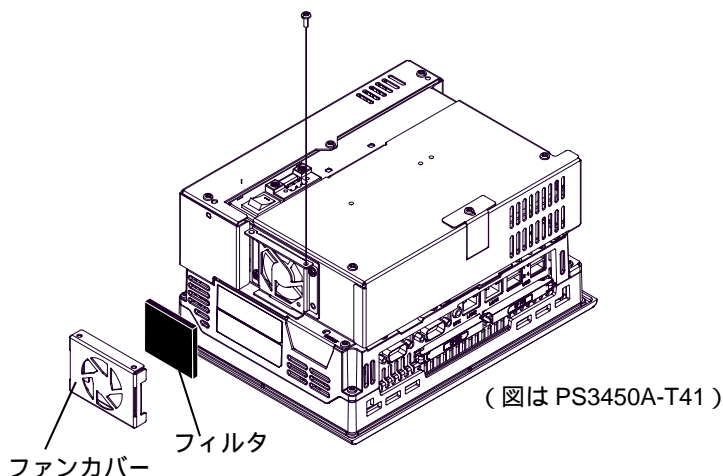
MEMO

- システムモニターにて、ファンの回転数を監視できます。

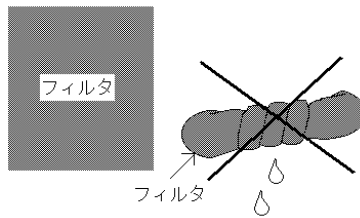
参照

「PS-3450A/PS-3451A/PS-3000BA/PS-3001BD リファレンスマニュアル」

- (1) PS-A の電源スイッチを OFF にし、電源ケーブルを取り外します。表示面を下にして水平なところに置きます。
- (2) 下図のネジ (1ヶ所) を外し、ファンユニットを取り外します。ファンカバーとファンの間にあるフィルタを取り出します。



- (3) フィルタに付いたゴミは、掃除機などで除去してください。汚れがひどい場合は、中性洗剤で水洗いしてください。

**重要**

- フィルタはねじらないでください。
- フィルタを乾かす場合は、直射日光を避け陰干ししてください。
- フィルタは、十分乾いた後に取り付けてください。

- (4) フィルタをセットし、ファンカバーを元に戻し、ネジ（1ヶ所）で止めます。締め付けトルクは、 $0.5 \sim 0.6\text{N}\cdot\text{m}$ です。

重要

- 確実にファンカバーが取り付けられていることを確認してください。PS-A 使用中にファンカバーの脱落のおそれがあります。

4.3 定期点検

PS-A を最良の状態で使用するために定期的に点検を行ってください。

周囲環境の点検項目

周囲温度は適当か？

PS-3450A：0 ~ 50°C（HDD 未搭載時） 5 ~ 50°C（HDD 搭載時）

PS-3451A：0 ~ 50°C（HDD 未搭載時） 5 ~ 45°C（HDD 搭載時）

周囲湿度は適当か？

PS-3450A/PS-3451A：10 ~ 90%RH（結露のないこと、湿球温度 39°C 以下。ただし HDD 搭載時は 29°C 以下。）

腐食性ガスはないか？

盤内使用の場合は、盤内が周囲環境です。

電氣的仕様の点検項目

電圧は範囲内か？

PS3450A-T41：AC85 ~ 265V、50/60Hz

PS3450A-T41-24V/PS3451A-T41：DC19.2 ~ 28.8V

取り付け状態の点検項目

接続ケーブルのコネクタは完全に差し込まれている（ゆるみがない）か？

本体取り付け金具はゆるみがなく、しっかり取り付けられているか？

防滴パッキンにキズや汚れが目立ってきていないか？

4.4 防滴パッキンの交換

防滴パッキンは、防塵・防滴効果を得るために使います。

重要

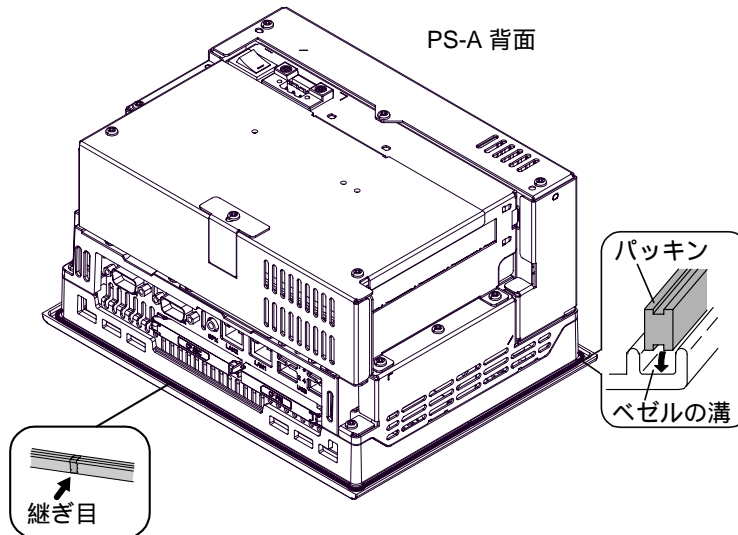
- 長期間使用した防滴パッキンや盤から取り外した PS-A を再度盤に取り付けると IP65f 相当の防滴効果を得られなくなります。安定した防塵・防滴効果を得るためには、防滴パッキンの定期的（年 1 回、またはキズや汚れが目立ってきた場合など）な交換をお勧めします。
- 適合する防滴パッキンの型式は CA7-WPG8-01 です。

交換方法

(1) PS-A の表示面を下にして、水平なところに置きます。

重要

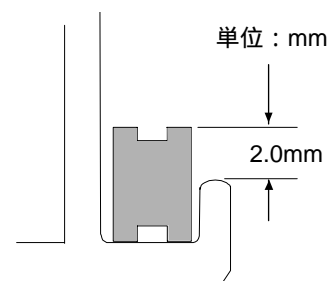
- 作業時は表示面を傷つけないよう、必ず保護してください。
- (2) パッキンを取り外します。
- (3) 新しい防滴パッキンを挿入します。このとき防滴パッキンにスリットが入っている方が上下面になるように取り付けます。



(4) 防滴パッキンの取り付け状態を確認してください。

重 要

- 防滴パッキンが溝に正しく取り付けられてないと、防滴効果 (IP65f 相当) は得られません。
- パッキンは伸縮性がないため、引っ張らないでください。無理に引っ張るとちぎれる恐れがあります。
- PS-A 本体の角に防滴パッキンの継ぎ目を挿入しないでください。挿入すると、継ぎ目に引っ張る力が加わり、防滴パッキンがちぎれる原因となります。
- 安定した防塵・防滴効果を得るために、防滴パッキンの継ぎ目は製品の下側にくるように取り付けてください。
- 防滴パッキンが均等に 2.0mm 程度、溝から表面に出ていれば、正しく取り付けられた状態です。パネル取付の際には必ず防滴パッキンの取り付け状態を確認してください。



4.5 バックライト交換方法

バックライトには冷陰極管を使用しています。バックライトには長寿命タイプのものを使用していますが、使用環境によっては交換の必要が生じることもありますので、バックライト交換は定期的に行ってください。

バックライトの常温連続点灯時の寿命は、以下のとおりです。

(新品時に比べ、明るさがおよそ半分になるまでの時間)

50,000 時間...約 5.7 年 (周囲温度 25°C、連続点灯時)

MEMO

- ・ コントロールパネルの RAS コントロールで LED の設定をしていると、バックライト切れ検出時にステータス LED が橙 / 赤色で点滅します。
- ・ バックライトまたは表示ユニットが故障した場合、表示画面が消えます。画面が消えていても、タッチパネルは正常に動作している可能性があります。このような状態でタッチ操作を行うと意図しない結果を招くことがあります。
- ・ バックライト切れの検出は、消費する電流を監視して行なっています。バックライトの状態によっては検出できない場合や、完全にバックライトが切れる前に検出される場合もあります。

警告

【感電】

- ・ 作業を始める前に、PS-A の電源を切っておいてください。
- ・ バックライトには高電圧がかかっています。PS-A の電源が入った状態では絶対にバックライトの交換作業を行わないでください。

【ヤケド】

- ・ バックライトは、点灯中熱くなります。ヤケドの恐れがありますので、点灯中および消灯直後のバックライトやその周辺にはふれないでください。作業の際には、必ず手袋を着用してください。

【ガラス】

- ・ バックライトは細いガラス管できています。強い力がかかると、割れることがあります。危険です。取り外し・取り付け時に、強い力で引っ張ったり押し込んだりしないようご注意ください。

準備

以下のものを用意してください。

- ・ 交換用バックライト (型式 : CA7-BLU8-01)
- ・ 手袋 (清潔なもの)

- プラスドライバー (ドライバーサイズ No.2)

4.5.1 PS-3450A シリーズ

重要

- PS-3450A シリーズはユーザー様によるバックライトの交換ができません。バックライトの交換が必要な場合は、お買い求めの代理店または、(株)デジタル デジタルお客様センターまでご連絡ください。

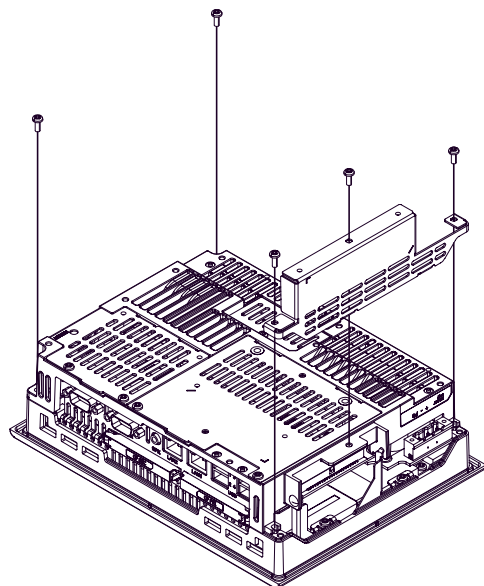
4.5.2 PS-3451A シリーズ

バックライトの交換作業時には必ず手袋を着用し、以下の手順に従ってください。

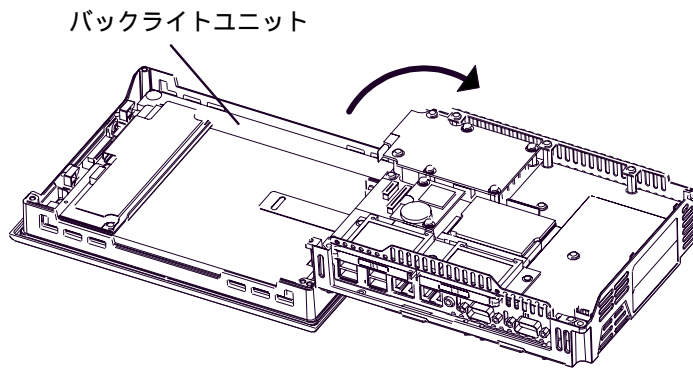
- (1) PS-A が通電されていないことを確認し、電源ケーブルを取り外します。
- (2) PS-A が組み込まれている機器 (パネルなど) から本体を外し、表示面を下にして水平なところに置きます。

重要

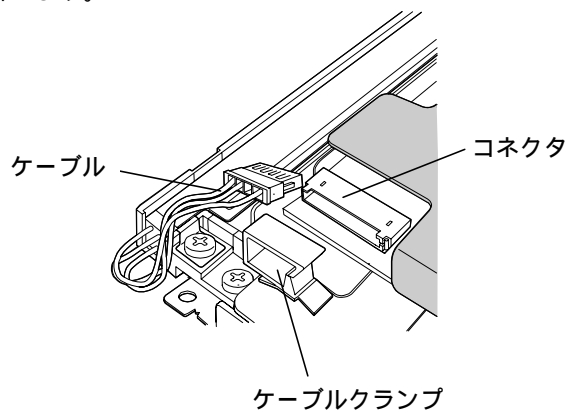
- 作業は平らな場所で行ってください。不安定な場所での作業は PS-A の破損やケーブルの断線につながります。
 - 作業時は表示面を傷つけないよう、必ず保護してください。
- (3) 図のようにネジ (5ヶ所) を外し、マスクカバーを取り外します。



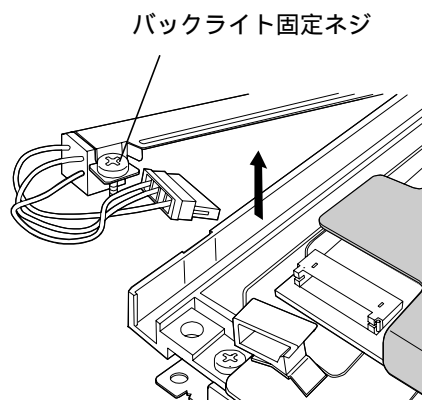
- (4) 本体を下図のように開きます。



- (5) バックライトユニットのケーブルをインバータ上のコネクタから抜いた後、ケーブルクランプから外します。



- (6) バックライトユニット固定ネジ(1ヶ所)をゆるめ、バックライトユニットの端を持ち上げて溝に沿ってスライドさせながら抜きます。

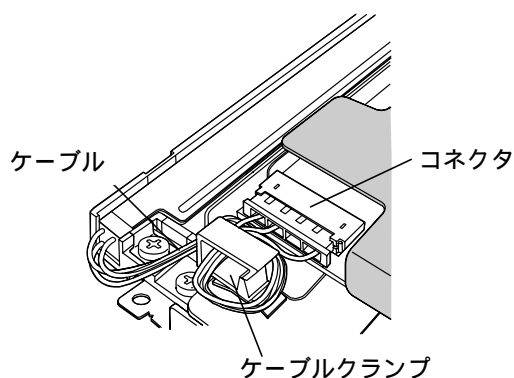


- (7) 新しいバックライトユニットを溝に沿ってスライドさせながら差し込み、固定ネジを止めます。(締め付けトルク：0.173N・m)

重要

- バックライトや溝にごみやほこりが付着しないように注意してください。
- バックライトを水分・油分・手あかなどで汚さないようにしてください。寿命が短くなります。

- (8) バックライトユニットのケーブルを図のようにケーブルクランプに通してインバータ上のコネクタに差し込みます。

**重要**

- コネクタにケーブルを差し込む際は、奥まで確実に挿入してください。破損の恐れがあります。
- ケーブルクランプは PS-A 本体にケーブルをはさまないために設置されています。本体を閉じる前に、ケーブルは必ずケーブルクランプに引っかけてください。

- (9) マスクカバーを元に戻し、ネジ(5ヶ所)を締めます。締め付けトルクは 0.5 ~ 0.6N・m です。

重要

- ネジが紛失した場合、本体内部に混入していないことを確認してください。本体内部に混入したまま電源を投入すると故障の原因になります。

MEMO

- バックライトの交換が終わりましたら、PS-A に電源を入れ、画面が正しく表示されるかご確認ください。異常がありましたら、お求め先またはデジタルお客様センターまでご連絡ください。

参照→ アフターサービスについて (巻末)

4.6 内蔵電池の交換

PS-A は時計データのバックアップのため電池を内蔵しています。

適合電池		寿命
日立マクセル㈱製 リチウムコイン電池	CR2032	5年

重要

- 電池の期待寿命は5年ですが、寿命に満たず切れることもあります。電池の交換を前もって実施されることを強く推奨いたします。
- 電池の交換を行うと一部の BIOS 設定が初期化されます。交換後に再度設定しなおしてください。

注意

- ❗ 電池を誤って交換すると、爆発する危険性があります。(株)デジタルの指定する製品と交換してください。
- ❗ 電池の交換は必ず本体の電源を切った状態で行ってください。
- ❗ 電池の取り扱いには、十分注意してください。誤った取り扱いをするとショートするおそれがあります。
- ⊘ 交換の際、電池または電池ホルダー以外の箇所には触れないでください。
- ❗ 交換の際、電池を本体内部基板上に落とさないよう、十分に注意してください。本体の故障をまねく恐れがあります。
- ❗ 使用後の電池を破棄する場合は、電池製造元の指示に従ってください。

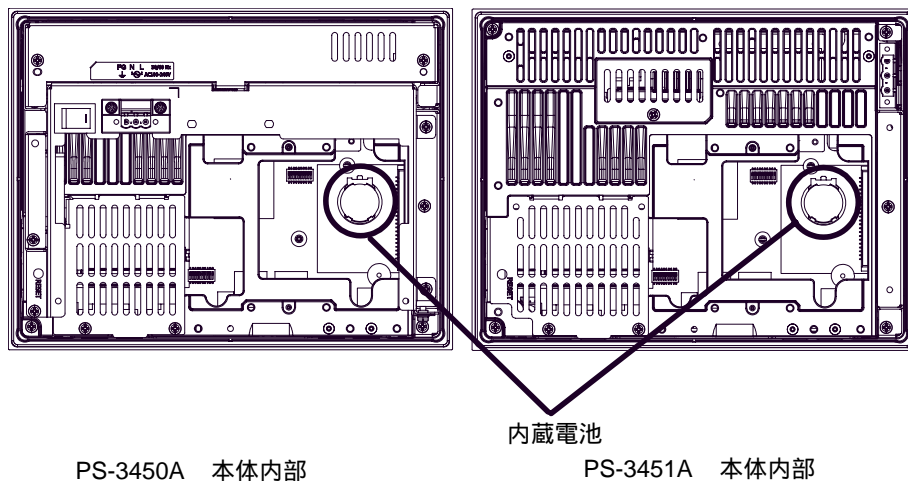
交換方法

電池は本体内部基板上にあります。本体の開け方は次をご参照ください。

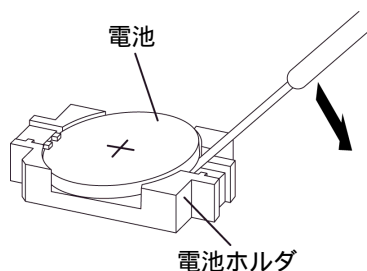
PS-3450A シリーズ : 「2.1.3 インターフェイス仕様 スイッチ (2-10 ページ)」

PS-3451A シリーズ : 「2.2.3 インターフェイス仕様 スイッチ (2-27 ページ)」

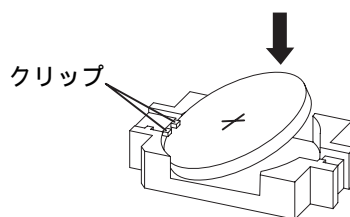
- (1) 通電していないことを確認し、本体を開きます。



- (2) 図のように、電池とホルダの間の溝に絶縁されたマイナスドライバーのような先端が平たい工具を入れ込み電池の底を持ち上げるように動かすと、電池がホルダから外れます。



- (3) 新しい電池をセットします。+極を上にして、電池ホルダのクリップ側から電池を挿し入れます。上から電池をカチッと音がするまで押さえてはめ込みます。

**重要**

- 電池をセットする際には、極性（+ / - の向き）にご注意ください。

- (4) 本体を元に戻します。

重要

- 電池交換後は必ず時計データの設定を行ってください。

アフターサービスについて

お問い合わせ先

デジタルお客様センターでは、ご購入前のご相談、ご購入後の技術相談、故障時の修理受付など、どのようなご相談もうけたまわります。

デジタルお客様センター受付電話番号

	平日 月～金	土日祝 (12/31～1/3は除く)
9:00～17:00	大阪 06-6613-3115 東京 03-5821-1105 名古屋 052-932-4093	技術相談専用ダイヤル 06-6613-3206
17:00～19:00	技術相談専用ダイヤル 06-6613-3206	---
FAX	06-6613-5982	

技術相談専用ダイヤルは、技術相談のみです。

PL/PS/FPのご相談は平日9:00～17:00での対応です。

お問い合わせの際には、以下の情報をお知らせください。

- ・ 氏名
- ・ 連絡先の電話番号
- ・ 使用機種
- ・ 使用環境

問題点、現象、操作をした手順などをあらかじめ書き留めてからご連絡ください。

ホームページ

サポート専用ホームページ「おたすけ Pro!」からのお問い合わせは随時うけたまわります。

<http://www.proface.co.jp/otasuke/>

故障、修理のご相談

デジタルお客様センターで(株)デジタル製品の故障、修理などのご相談をうけたまわります。お問い合わせの際には問題点、現象などをあらかじめご確認の上、ご連絡ください。また製品送付時には、問題点、現象を書き留めた修理依頼書を同封してください。付属品はすべて取り外し、輸送時の振動で製品が破損しないよう、梱包状態には十分ご注意ください。

(修理依頼書は巻末参照)

1 故障品の修理

お客様より修理品を(株)デジタルでお預かりし、修理するシステムです。

故障した製品を宅配便などで修理担当窓口にお送りいただき、修理後ご指定の場所へお返しいたします。処置内容により修理費用は異なります。

必ず、修理依頼書を同梱してください。

2 保証および修理について

2-1.無償保証期間

無償保証期間は、納入後 12ヶ月とさせていただきます（有償修理品の故障に対しては、同一部位のみ修理後 3ヶ月）。無償保証期間終了後は有償での修理となります。

2-2.無償保証範囲

- (1) 無償保証につきましては、上記無償保証期間中、（株）デジタル製品の使用環境・使用状態・使用方法などが取扱説明書・製品本体注意ラベルなどに記載された諸条件や注意事項に従っていた場合に限定させていただきます。
- (2) 無償保証期間内であっても、次のような場合には有償修理とさせていただきます。
 1. 納入後の輸送（移動）時の落下、衝撃など、貴社の取り扱い不相当により生じた故障損傷の場合。
 2. カタログ・取扱説明書記載の仕様範囲外でご使用された場合。
 3. 取扱説明書に基づくメンテナンス、消耗部品の交換保守が正しく行われていれば防げたと認められる故障の場合。
 4. 火災、地震、水害、落雷、その他天変地異、公害や異常気圧による故障および損傷。
 5. 接続している他の機器、および不適当な消耗品やメディアの使用に起因して本製品に生じた故障および損傷。
 6. 消耗部品の交換。
 7. 販売当時の科学・技術の水準では予見できない原因による故障の場合。
 8. その他、貴社による故障、損傷または不具合の責と認められる場合。
- (3) 次のような場合には、たとえ有償であっても修理をお断りすることがございます。

（株）デジタル以外での修理、改造などをされたと認められる場合。

2-3.販売終了について

- (1) （株）デジタル製品の販売終了は、（株）デジタルホームページにて、最終出荷の 6ヶ月前に揭示いたします。
- (2) ただし、使用部品の販売終了に伴う（株）デジタル製品の販売終了に関しましては、部品メーカーからの販売終了の連絡があり次第、（株）デジタルホームページにて揭示いたします。

2-4.販売終了後の修理期間（有償修理）

- (1) 販売終了を（株）デジタルホームページで揭示した月を起点として 7 年間は、（株）デジタルにて当該製品の修理を行います（2005 年 10 月現在）。2005 年 9 月以前に販売終了となった製品は、最終出荷日より 5 年間は修理期間となります。
- (2) 上記期間に限らず、交換部品が入手不可能となった場合には、修理できなくなることがございますのでご了承ください。

2-5.修理条件

- (1) 修理は、（株）デジタル製品のみを対象といたします。オプション品（ケーブルや I/O ユニットなど）は現品と交換となります。
- (2) 修理に際し、お客様のプログラムやデータが消失することがありますので、あらかじめデータを保存しておいてください。
- (3) （株）デジタル製品に記憶されているお客様のデータにつきましては、取り扱いには十分に注意をいたしますが、お客様の重要機密に関する事項などは、修理前に消去いただくようお願いいたします。
- (4) 修理は、センドバックによる（株）デジタル工場修理を原則とさせていただきます。この場合、（株）デジタル工場への送料はお客様負担にてお願いいたします。
- (5) 修理にて交換された部品の所有権は（株）デジタルに帰属するものとします。

修理依頼書

修理依頼日	20	年	月	日	現品送付先
RMA No.					株式会社デジタル サービスリペアセンター行
					〒559-0031 大阪府大阪市住之江区南港東 8-2-52
					TEL. 06-6613-1638 FAX. 06-6613-1639

お客様記入欄 各項目は必ずご記入ください	お客様情報					
	会社名				部署名	
	お名前		Tel.		Fax.	
	ご住所					
	ご購入先（販売店）情報					
	会社名				部署名	
	お名前		Tel.		Fax.	
	弊社担当情報					
	担当営業所				担当者氏名	
	製品情報					
	製品名					
	製造番号（シリアル番号）					
	症状（なるべく詳しくお願いします）					
	故障発生日	年	月	日	再現性	有・無
				発生時期	動作中・電源投入時	
エラーコード/エラーメッセージ						
ご申告いただいた症状が再現しない場合						
未修理にて返却をご希望		ご申告いただいた症状から推定して交換をご希望		調査をご希望		
お支払い方法選択（販売店様を経由せずに依頼される場合は、必ずご選択ください。）						
代金引換（着払い）		銀行振込（先払い）				
振込先/口座番号/口座名		三菱東京UFJ銀行 中之島支店 / 普通口座 5034839 / デジタルプロフェイスサービス				
修理品ご返却先（ご記入がない場合、ご送付元へお届けさせていただきます。）						
会社名				部署名		
お名前		Tel.		Fax.		
ご住所						

修理ご依頼品に関するご留意事項
当社が販売店様にお見積書を提出した日から1か月を超えても、ご注文をいただけなかった場合には、修理のご依頼をキャンセルされたものとし、修理をせずに未処置にてご送付元へ返却させていただきます。
お預かりいたします修理品については細心の注意を払っておりますが、検査・修理する過程におきましてハードディスク内のデータやソフトウェアが失われることもございます。この場合、当社では一切の責任を負いかねますのであらかじめご了承ください。修理に出される前に必ずバックアップをお取りいただくようお願いいたします。
修理を行うために取り外した部品の所有権は当社に帰属し、当該部品は返却いたしかねますのであしからずご了承ください。
修理品の送付は、片側負担をお願いしております。着払いの場合は、返却時に着払いとなります。
落下・強い衝撃による破損、水没、全損などの場合には、修理をお断りさせていただく場合がございます。
標準納期について
<専用機（GPシリーズ）の場合>ご注文日を含め、5営業日後に出荷させていただきます。
<汎用機（PL, APL, PS, FPシリーズ）の場合>ご注文日を含め、10営業日後に出荷させていただきます。
納期が遅れる場合はこちらから連絡させていただきます。