



警告 安全に関する使用上の注意

- ・電源ケーブル取り付け時は、感電の危険性がありますので電源が供給されていないことを必ず確認して取り付け作業を行ってください。
- ・各ボードやインターフェイスの挿入および抜き取りは、必ず電源を切ってから行ってください。
- ・バックライトの交換作業時、感電およびやけどの危険性がありますので、必ずコンパクトパネルコンピュータ PS-3700A (Pentium®4M-1.7GHz Model) (以下、PS-A と称します) の電源を切り、手袋着用の上作業を行ってください。
- ・バックライトが切れると、画面が真っ暗になって表示が見えなくなりますが、バックライト消灯機能作動時と異なり、タッチスイッチの入力は有効なままです。操作者がバックライト消灯状態と間違えてタッチパネルを押した場合、不当なタッチパネル操作となる恐れがあります。不当な操作による人的・物的損害が生じる恐れのあるタッチスイッチを PS-A 上に設けないでください。

バックライトが切れた場合は以下のような現象が発生します。

バックライト消灯スクリーンセーバーを設定していないのに画面の表示が消える

バックライト消灯スクリーンセーバーを設定して画面の表示が消えた際に、一度タッチなどの入力を行っても表示が復帰しない

- ・PS-A 内部には高電圧部分があり、PS-A を解体すると感電の危険性があります。PS-A の解体は絶対に行わないでください。
- ・表示された電源電圧以外の電圧で使用しないでください。火災、感電のおそれがあります。
- ・PS-A は改造しないでください。火災、感電のおそれがあります。
- ・可燃性ガスのあるところでは、使用しないでください。爆発の可能性があります。
- ・PS-A は時計のバックアップのためにリチウム電池を内蔵しています。電池を誤って交換すると、電池が爆発する危険性がありますので、交換は行わないでください。交換が必要な場合には、お買い求めの代理店または(株)デジタルサービス・リペアセンター(06-6613-1638)までご連絡ください。
- ・装置の安全性にかかわるタッチスイッチを、PS-A 上に設けないでください。非常スイッチなどの安全性に関わるスイッチは、別システムのハードウェアスイッチを設けてください。
- ・PS-A とホストコントローラとの通信異常で機械が誤動作しないようにシステム設計を行ってください。人体に傷害を負ったり、物的損害の危険性があります。
- ・傷害・重大な物的損害や生産停止の原因となり得る重要な警告装置として PS-A を使用しないでください。重要な警告表示および警報に関わる制御装置は、独立し冗長性のあるハードウェアか、機械的インターロックによって構成してください。
- ・PS-A は航空機器、航空宇宙機器、幹線通信機器、原子力制御機器、生命の維持に関わる医療機器などの極めて高度な信頼性・安全性が求められる用途への使用を想定しておりません。これらの用途には使用できません。
- ・PS-A を運送機器(列車、自動車、船舶等)、防災防犯装置、各種安全装置、生命維持に関わらない医療機器などの、機能、精度において高い信頼性・安全性が求められる用途で使用する場合は、組み込まれる機器全般として、冗長設計、誤動作防止設計等の安全設計を施す必要があります。

故障しないために

- ・ハードディスクの寿命を延ばすため Windows の [コントロールパネル]-[電源オプション]-[電源設定] で非操作時にハードディスクの電源が切れるように設定してください。5分後を推奨します。
- ・本体表示部は指先での操作を前提に設計されておりますので、指先以外での操作や必要以上の圧力を与えますと故障の原因になります。
- ・PS-A の周囲温度は、仕様の範囲内で使用してください。範囲外で使用すると、故障の原因となります。
- ・PS-A の内部に水や液状のものや金属を入れないでください。故障や感電の原因になります。
- ・温度変化が急激で結露するような場所での使用は避けてください。故障の原因となります。
- ・PS-A の温度上昇を防ぐため、PS-A の通風口をふさいだり熱がこもるような場所での使用は避けてください。また、高温下での保管や使用は避けてください。
- ・PS-A を直射日光に当たる場所やほこりの多い場所での保管、および使用は避けてください。
- ・PS-A は精密機器ですので衝撃を与えたり、振動の加わる場所での保管、および使用は避けてください。
- ・薬品が気化し、発散している空気や薬品が付着する場所での保管、および使用は避けてください。
- ・PS-A の本体、およびディスプレイはシンナーや有機溶剤などで拭かないでください。
- ・不慮の事故により、PS-A の内のアプリケーションやデータが失われた場合を想定してアプリケーションやデータは必ずバックアップしておいてください。
- ・PS-A の電源 OFF 後、電源を再投入する場合は、数秒間おいてから ON にしてください。正常に起動しない場合があります。

UL/CSA 認定について

PS3700A-T41-ASU-P41 は UL/CSA 製品認定品です (UL File No.E220851)。PS-A を組み込んだ機器を UL 申請する際は、以下の事項にご注意ください。PS-A を組み込んだ機器は、PS-A との組み合わせの適合性が UL によって審査されなければなりません。

- PS-A は以下の規格に部品として適合しています。
 - **UL508** (工業用電気制御装置)
 - **CAN std C22.2 No.14-1995 CAN/CSA 22.2 No.60950**
PS3700A-T41-ASU-P41 (UL 登録型式:3180046-01)
- 以下の条件が満たされていないと、PS-A が UL/CSA 規格の要求を満たさなくなる可能性があります。
- 機器に組み込んで使用してください。
 - 室内専用機として使用してください。
 - 電源を接続する際は、電流・電圧を考慮し、導体部の太さが 0.75mm² 以上のケーブルを使用してください。
 - PS-A を組み込んだ機器には、オペレータが容易に操作できる位置に PS-A の電源を切断できるスイッチなどを設けてください。スイッチには電流・電圧を考慮したものを使用してください。
 - バックアップ用電池を誤って交換すると、爆発する危険性があります。製造者の指定する製品か、それと同じタイプの製品と交換してください。使用後の電池を破棄する際は、製造者の指示に従ってください。
 - PS-A を組み込んだ機器は UL508 に適合した筐体構造にしてください。

CE マーキングについて

PS3700A-T41-ASU-P41 は EMC 指令に適合した CE マーキング製品です。

< 適合している規格 >

Safety

EN60950

EMI

EN61000-6-4、EN55011(Group 1, Class A)

EMS<EN61000-6-2>

EN61131-2、EN61000-4-2、EN61000-4-3、EN61000-4-4、EN61000-4-5、EN61000-4-6、EN61000-4-8、EN61000-4-11、EN61000-4-12

FCC

47 CFR Part 15 Class A

以下の条件が満たされていないと、PS-A が EN60950 の要求を満たさなくなる可能性があります。

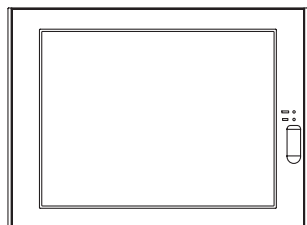
- 機器に組み込んで使用してください。
- 室内専用機として使用してください。
- 電源を接続する際は、電流・電圧を考慮し、導体部の太さが 0.75mm² 以上のケーブルを使用してください。
- PS-A を組み込んだ機器には、オペレータが容易に操作できる位置に PS-A の電源を切断できるスイッチなどを設けてください。スイッチには電流・電圧を考慮したものを使用してください。
- バックアップ用電池を誤って交換すると、爆発する危険性があります。製造者の指定する製品か、それと同じタイプの製品と交換してください。使用後の電池を破棄する際は、製造者の指示に従ってください。
- PS-A を組み込んだ機器は EN60950 に適合した筐体構造にしてください。

梱包内容

梱包箱には、以下のものが入っています。ご使用前に必ず確認してください。

PS-A 本体

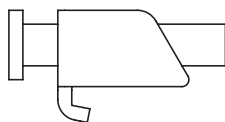
(PS3700A-T41-ASU-P41)



防滴パッキン 1個



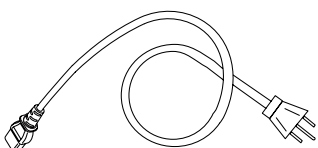
取り付け金具 (4個1組×2)



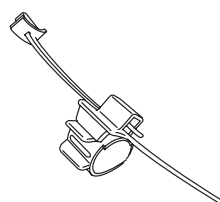
USB ケーブル抜け防止クランプ 1個



電源ケーブル 1本



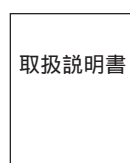
電源ケーブル抜け防止クランプ 1個



CD-ROM (1枚)



取扱説明書 1枚 (本書)



重要

- ・ ハードディスク組込みタイプは、取り扱いに注意してください。
- ・ 付属のケーブルはAC100/115V専用です。その他の電圧ではそれぞれの規格に合ったケーブルを使用してください。



- ・ CD-ROMにはユーザーズマニュアル、APIリファレンスマニュアル、PS-A用ドライバおよびユーティリティが収録されています。詳しくは、CD-ROM内のユーザーズマニュアルをお読みください。

品質や梱包などには出荷時に際し、万全を期しておりますが、万一破損や部品不足、その他お気づきの点がありましたら、直ちに販売店までご連絡くださいますようお願いいたします。

オプション品組込み出荷の場合、オプション品の取扱説明書も入っています。各オプション品の取扱説明書に記載の梱包内容も合わせて確認してください。

マニュアルについて

付属の CD-ROM には、以下のマニュアルの PDF ファイルが入っています。

- ・コンパクトパネルコンピュータ PS-3700A(Pentium® 4M - 1.7GHz Model)ユーザーズマニュアル (psap4j .pdf)
- ・PS-A シリーズ A タイプ(Pentium® 4M - 1.7GHz Model)API リファレンスマニュアル (psap4apj .pdf)

PDF ファイルを閲覧するには Acrobat® Reader が必要です。

Acrobat® Reader 5.0 のインストール方法

Acrobat® Reader は CD-ROM 内の [Reader] フォルダに入っています。

Windows エクスプローラで [Reader¥Jpn¥ar505jpn.exe] ファイルをダブルクリックすると、ファイルが自動解凍されます。以降、画面に表示されるインストールの手順に従ってください。

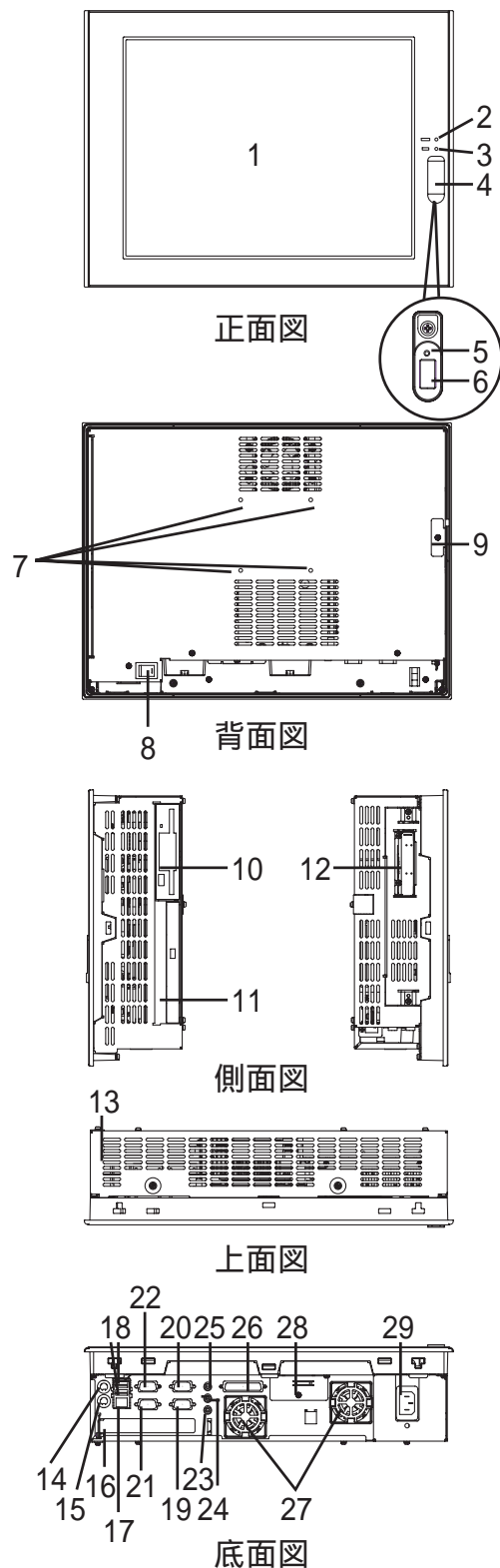
マニュアルの閲覧

マニュアルを閲覧するには、Windows® エクスプローラで [Manual¥Jpn] フォルダの中の PDF ファイル (psap4j .pdf、psap4apj .pdf) をダブルクリックして開いてください。PDF ファイルが表示されます。以降、Acrobat® Reader の操作方法については Acrobat® Reader のヘルプをご覧ください。

Acrobat® Reader Copyright© Adobe Systems Incorporated. All rights reserved.
Adobe および Acrobat はアドビシステムズ社の商標で、特定の法域で登録されています。
株式会社デジタルの「ソフトウェアの使用許諾条件」は、アドビシステムズ社の製品には適用されません。

1 各部名称とその機能

PS-Aの各部の名称を示します。



- 1: 表示部 / タッチパネル
- 2: 電源LEDステータスランプ(POWER)

LED	PS-Aの状態
緑点灯	正常(POWER ON)
橙点灯	システムモニタエラー タッチパネルセルフテストエラー
橙/赤点滅	バックライト異常

- 3: IDE アクセスランプ

LED	PS-Aの状態
緑点灯	IDEアクセス中

- 4: フロントパッキング
- 5: ハードウェアリセットスイッチ(RESET)
- 6: USBコネクタ(1ポート)
USB Ver1.1 接続機器対応^{*1}
- 7: アーム取り付け穴 (VESA75mm仕様)
- 8: 電源スイッチ
- 9: 拡張ボードサポータ
- 10: FDドライブ
- 11: CD-ROMドライブ
- 12: PCMCIAコネクタ(PCMCIA)(2ポート)
- 13: リアカバー
- 14: マウスコネクタ(MOUSE)
- 15: キーボードコネクタ(KEYBOARD)
- 16: 拡張スロット
- 17: LANコネクタ(LAN)
10BASE-T/100BASE-TX 自動切替
- 18: USBコネクタ(2ポート)
USB Ver2.0 接続機器対応
- 19: RS-232Cコネクタ (COM1) (RI/+5V切替可)
- 20: RS-232Cコネクタ (COM2) (RI/+5V切替可)
- 21: RS-232Cコネクタ (COM3)
(RS-422/RS-485切替可)
- 22: RS-232Cコネクタ (COM4)
- 23: ライン入力コネクタ(LINE IN)
- 24: スピーカ出力コネクタ(SPEAKER OUT)
- 25: マイク入力コネクタ(MIC IN)
- 26: プリンタコネクタ(LPT1)
- 27: 冷却ファン
- 28: CFカードスロット
- 29: ACインレットコネクタ

重要

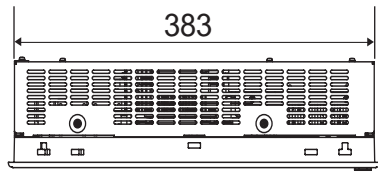
- ・ 周辺機器を取り付ける場合は、電源ケーブルを取り外し、必ずPS-Aに電源が供給されていないことを確認してから取り付けてください。
- ・ PS-A本体に電源ケーブルを取り付け / 取り外しを行う場合は、電源ケーブルに電源が供給されていないことを確認してから取り付けてください。感電の恐れがあります。

*1 USB HUB および USB Ver2.0 対応機器は接続できません。

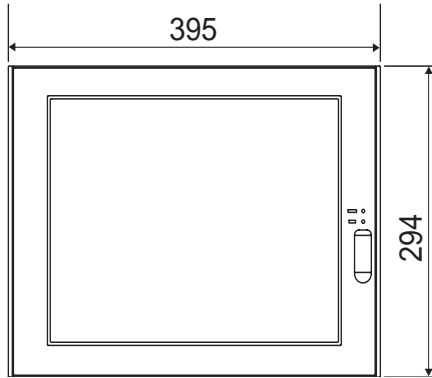
2 外観図

PS-A 本体外観図

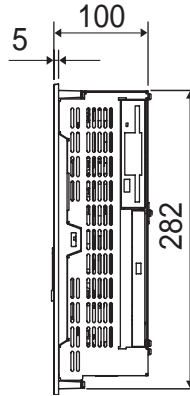
単位: mm



上面図



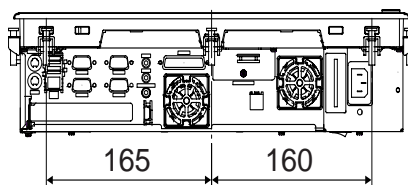
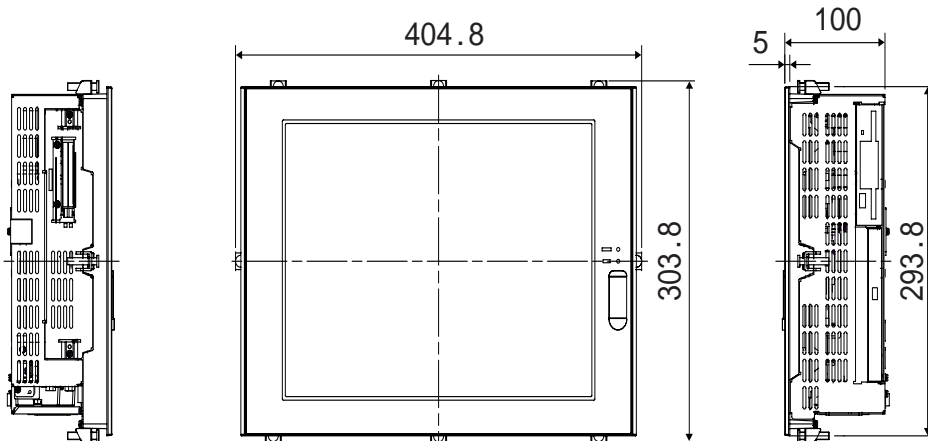
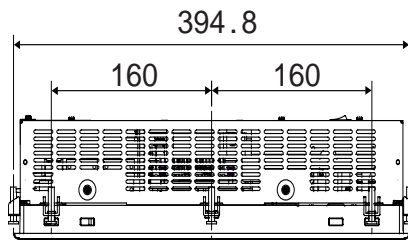
正面図



側面図

取り付け金具装着時の外観図

単位: mm



3 仕様

電氣的仕様

項目	仕様値
定格電圧	AC100V/240V
電圧許容範囲	AC85V ~ 265V
定格周波数	50/60Hz
許容瞬時停電時間	1サイクル以下 (ただし瞬時停電の間隔は1s以上)
消費電力	150VA以下
絶縁耐力	AC1500V 20mA 1分間(充電部端子とFG端子間)
絶縁抵抗	DC500Vで10M 以上(充電部端子とFG端子間)

環境仕様

項目	仕様値
使用周囲温度	+5 ~ +50 (HDD使用時) 0 ~ +50 (HDD未使用時)
保存周囲温度	-10 ~ +60
使用周囲湿度	10 ~ 85%RH(結露のないこと、湿球温度29 以下)
保存周囲湿度	10 ~ 85%RH(結露のないこと、湿球温度29 以下)
じんあい	じんあいがないこと
汚染度	汚染度2
腐食性ガス	腐食性ガスがないこと
耐振動	HDD使用時 4.9m/s ² (10 ~ 25Hz X,Y,Z方向 各30分)
	HDD未使用時 9.8m/s ² (10 ~ 25Hz X,Y,Z方向 各30分)
耐ノイズ	ノイズ電圧: 1500Vp-p パルス幅: 50ns, 500ns, 1μs 立ち上がり時間: 1ns (ノイズシミュレータによる)
ノイズイミュニティ (ファーストトランジェント・バーストノイズ)	電源ライン: 2kV IEC 61000-4-4 COMポート: 1kV IEC 61000-4-4
耐静電気放電	4kV IEC 61000-4-2

- 重要**
- ・ オプション使用時は、オプション品の仕様値も併せてご確認ください。
 - ・ ハードディスクには、寿命があります。万一の故障も考え、定期的なデータのバックアップや交換用ハードディスクユニットの用意をお勧めします。
 - ・ ハードディスクの寿命は使用条件や環境により前後しますが、目安として周囲温度20、通電時間(モータON時間)が333時間/月(アクセス時間は20%以下)で、20,000時間(通電時間)または5年間のいずれか早い到達期限までです。
 - ・ ハードディスクを高温・高湿度の環境で使用すると、寿命を縮める原因となります。湿球温度29 以下での使用を推奨します。この条件は、例えば気温35で湿度64%RH、40 で44%RH程度に相当します。
 - ・ ハードディスクの寿命を延ばすためWindowsの[コントロールパネル]-[電源オプション]-[電源設定]で非操作時にハードディスクの電源が切れるように設定してください。5分後を推奨します。
 - ・ CD-ROMドライブ使用時は、振動のない場所でご使用ください。読み取りエラーの原因となります。

設置仕様

項目	仕様値
接地	保護接地：D種接地 機能接地：D種接地
構造	保護構造 ¹ ：IP65f相当 (フロントUSB未使用時のみ) 形状：一体型 取付方法：盤内取付け、VESAアーム
冷却方法	本体ファンおよびCPUファンによる空冷
質量	約8kg
外形寸法	W395 × H294 × D100mm

4 外部インターフェイス

シリアルインターフェイス (COM1、COM2、COM3、COM4)

COM1、COM2、COM3、COM4 (RS-232C時)

ピンコネクション	ピン番号	信号略号	信号名称	信号方向
	1	CD	キャリア検出	入力
	2	RXD	受信データ	入力
	3	TXD	送信データ	出力
	4	DTR	データ端末レディ	出力
	5	GND	信号グランド	-
	6	DSR	データセットレディ	入力
	7	RTS	送信要求	出力
	8	CTS	送信可	入力
	9	RI/5V	被呼表示	入出力
	FG	FG	フレームグラウンド	-

COM3 (RS-422時)

ピン番号	信号略号	信号名称	信号方向
1	RXA	受信データ(+)	入力
2	RXB	受信データ(-)	入力
3	TXA	送信データ(+)	出力
4	NC	未接続	-
5	GND	信号グランド	-
6	NC	未接続	-
7	TXB	送信データ(-)	出力
8	NC	未接続	-
9	NC	未接続	-
FG	FG	フレームグラウンド	-

1 本機をパネルに取り付けたときのフロント部分に関する保護構造です。当該試験条件で適合性を確認していますが、あらゆる環境での使用を保証しているものではありません。特に試験に規定されている油であっても、長時間にわたり噴霧状態で本機がさらされている場合や極端に粘度の低い切削油にさらされている場合などは、フロント部のシートのはがれにより油の浸入が発生することがあります。その場合は別途対策が必要となります。また、規定外の油でも同様の浸入やプラスチックが変質することがあります。本機を使用する前にあらかじめご使用の環境をご確認ください。

また、長時間使用した防滴パッキンや一度パネル取り付けした防滴パッキンはキズや汚れが付き、十分な保護効果を得られない場合があります。安定した保護効果を得るためには、防滴パッキンの定期的な交換をお勧めします。

COM3 (RS-485 時)

ピン番号	信号略号	信号名称	信号方向
1	DATA+	送受信データ(+)	入出力
2	DATA-	送受信データ(-)	入出力
3	NC	未接続	-
4	NC	未接続	-
5	GND	信号グランド	-
6	NC	未接続	-
7	NC	未接続	-
8	NC	未接続	-
9	NC	未接続	-
FG	FG	フレームグラウンド	-

重要

- ・ COM3・COM4 は5V 出力できません。
- ・ COM3 の NC は必ず未接続にしてください。
- ・ COM1・COM2・COM3・COM4(RS-232C 時) の 5 番(GND)は、必ず接続相手の SG 端子と接続してください。
- ・ 接続相手のインターフェイス仕様を確認の上、切替を行ってください。誤った設定を行うと故障、誤動作の原因となります。
- ・ 切り替えは必ず PS-A の電源を切った状態で行ってください。誤動作の原因となります。
- ・ FG 線はシェルに接続してください。
- ・ FG と SG は本体内部で接続されています。他の機器と接続する場合は、SG の短絡ループが形成されないようシステム設計を行ってください。

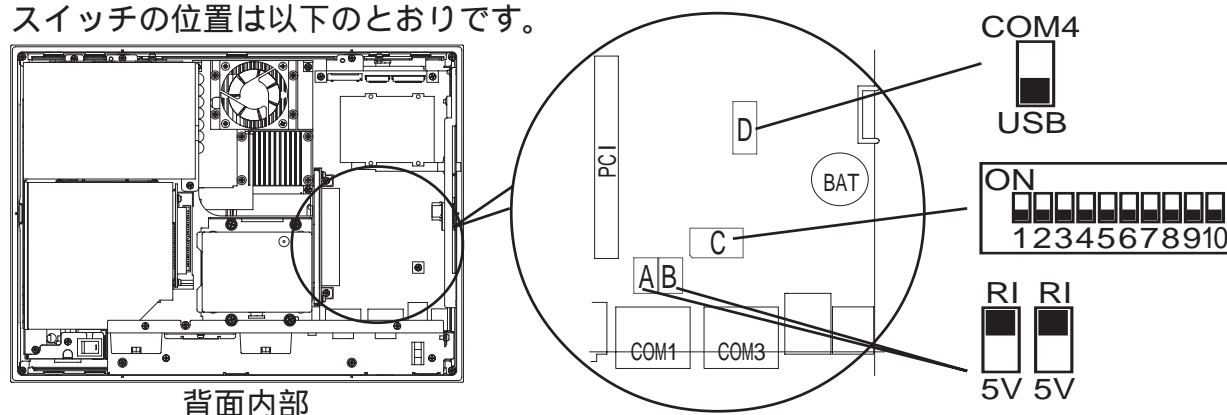


- ・ 固定ネジには、インチネジ(#4-40UNC)を使用してください。

スイッチ

各シリアルインターフェイス(COM1、COM2、COM3、COM4)に対応したスイッチは、本体のリアカバーを開けた基板上にあります。リアカバーの取り付け・取り外しについて、[参照 5. 取り付け リアカバーの取り付け・取り外し](#)

スイッチの位置は以下のとおりです。



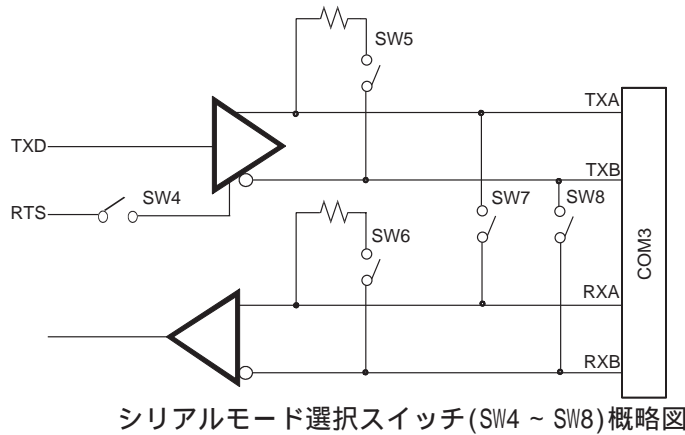
位置	スイッチ名	対応I/F	詳細
A	+5V/RI切替スイッチ	COM1	9番ピンの「RI/5V」を切り替えます。
B	+5V/RI切替スイッチ	COM2	出荷時設定:RI
C	シリアルモード選択スイッチ	COM3	10ビットのディップスイッチです。通信方式に合わせて設定します。スイッチの詳細は表1)シリアルモード選択スイッチのとおりです。 出荷時設定:すべてOFF(RS-232C)
D	タッチパネル通信切替スイッチ	COM4 USB	タッチパネル通信の通信方法をシリアル通信/USB通信のどちらかに切り替えます。 (シリアル通信を選択した場合、COM4は使用できません。) 出荷時設定:USB

SW NO.	内容	ON	OFF	RS-232C	RS-422	RS-485
1	システムが使用します	予約	予約	OFF ¹	OFF ¹	OFF ¹
2	COM3の通信方式を切り替えます	RS-422/RS-485	RS-232C	OFF	ON	ON
3	COM3の通信方式を切り替えます	RS-422/RS-485	RS-232C	OFF	ON	ON
4	TXデータの出力モードを切替えます	TXデータ出力はRTS信号によって制御されます	TXデータ出力はRTS信号によって制御されず、常に出力されます	OFF	ON/OFF	ON
5	TXに終端抵抗を挿入するかどうかを切替えます	TXAとTXB間に終端抵抗(220Ω)が挿入されます	終端抵抗なし	OFF	ON	ON/OFF ²
6	RXに終端抵抗を挿入するかどうかを切替えます	RXAとRXB間に終端抵抗(220Ω)が挿入されます	終端抵抗なし	OFF	ON	ON/OFF ²
7	TXAとRXAを短絡するかどうかを切替えます	TXAとRXAを短絡する(RS-485通信)	短絡しない(RS-422通信)	OFF	OFF	ON
8	TXBとRXBを短絡するかどうかを切替えます	TXBとRXBを短絡する(RS-485通信)	短絡しない(RS-422通信)	OFF	OFF	ON
9	システムが使用します	予約	予約	OFF ¹	OFF ¹	OFF ¹
10	システムが使用します	予約	予約	OFF ¹	OFF ¹	OFF ¹

表1) シリアルモード選択スイッチ
(COM3 対応。出荷時の設定はすべて OFF です。)

- 必ず「OFF」設定でご使用ください。
- 終端抵抗の使用は接続仕様に合わせて設定してください。

表 1) の COM3 の SW4 から SW8 までの動きは以下の略図のとおりです。



シリアルモード選択スイッチ(SW4 ~ SW8)概略図

プリンターインターフェイス(LPT1)
セントロニクス準拠のプリンターインターフェイス



- ・電気的仕様の詳細は次のとおりです。
- ・O.D : オープンドレイン
- ・T.S : 3ステート入出力
- ・TTL : TTL 入力

ピンコネクション	ピン番号	SPP/ECPモード信号名	EPPモード信号名	信号方向	電気的仕様
	1	STRB	WRITE	入出力	O.D/T.S ^{*1}
	2	DATA0	DATA0	入出力	O.D
	3	DATA1	DATA1	入出力	O.D
	4	DATA2	DATA2	入出力	O.D
	5	DATA3	DATA3	入出力	O.D
	6	DATA4	DATA4	入出力	O.D
	7	DATA5	DATA5	入出力	O.D
	8	DATA6	DATA6	入出力	O.D
	9	DATA7	DATA7	入出力	O.D
	10	ACKNLG	ACKNLG	入力	TTL
	11	BUSY	WAIT	入力	TTL
	12	PE	PE	入力	TTL
	13	SLCT	SLCT	入力	TTL
	14	AUTOFD	DSTRB	入出力	O.D/T.S ^{*1}
	15	ERROR	ERROR	入力	TTL
	16	INIT	INIT	入出力	O.D/T.S ^{*1}
	17	SLCTIN	ADSTRB	入出力	O.D/T.S ^{*1}
	18	GND	GND	-	-
	19	GND	GND	-	-
	20	GND	GND	-	-
	21	GND	GND	-	-
	22	GND	GND	-	-
	23	GND	GND	-	-
	24	GND	GND	-	-
	25	GND	GND	-	-

*1 1、14、16および17ピンでは、電気的仕様はSPPモードの場合、O.Dとなり、ECPモードおよびEPPモードの場合、T.Sとなります。

キーボードインターフェイス / マウスインターフェイス
PS/2 互換のキーボードインターフェイス、マウスインターフェイス。

イーサネットインターフェイス (10BASE-T/100BASE-TX)
IEEE802.3 に準拠したイーサネット通信 (10BASE-T/100BASE-TX 自動切替) インターフェイス。
RJ-45 タイプモジュラジャックコネクタ (8 極) 使用。

CF カードインターフェイス
CF カードを挿入するスロット。IDE 接続。

USB インターフェイス
USB 対応機器を接続可能。
フロント面の USB ポートは、USB Ver1.1 に準拠します。USB HUB および USB Ver2.0 対応機器は接続できません。底面の USB ポート (2 ポート) は、USB Ver2.0 に準拠します。

PCMCIA インターフェイス (2 ポート) (PCMCIA)
PCMCIA Type II ユニットの装着します。

サウンドインターフェイス
ミニピンジャックコネクタ (3 ポート) 使用。

拡張ユニットインターフェイス
PCI ユニットの装着します。

5 取り付け

ファンカバーについて

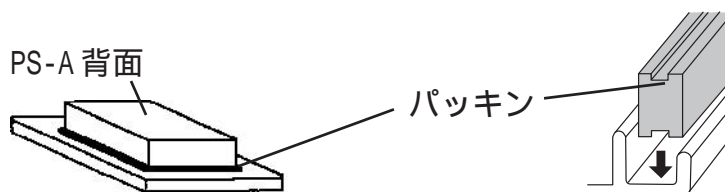
- 重要** ・ PS-A を取り付ける場合や、オプション品などを PS-A に取り付ける際、PS-A のファンカバー部を持って作業しないでください。破損または脱落する恐れがあります。

防滴パッキンについて

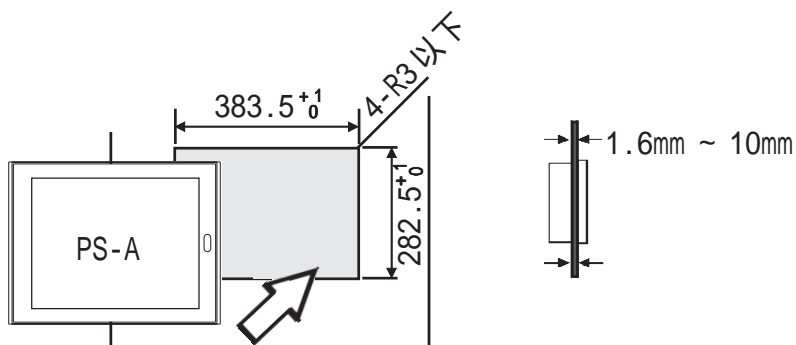
防滴効果を必要としないような環境においても防滴パッキン (本体付属) は、必ず使用してください。振動を吸収する効果があります。PS-A の表示面を下にして水平なところに置き、付属の防滴パッキンを背面部からベゼルの溝に取り付けます。

- 重要** ・ 取り付けをする前に、パッキンが PS-A に装着されているか必ず確認してください。
- ・ 長期間使用した防滴パッキンや盤から取り外した PS-A を再度盤に取り付けると IP65f 相当の防滴効果を得られなくなります。安定した防塵・防滴効果を得るためには、防滴パッキンの定期的 (年 1 回、またはキズや汚れが目立ってきた場合) な交換をお勧めします。
 - ・ 適合する防滴パッキンの型式は、CA3-WPG15-01 です。
 - ・ PS-A 本体の角部分に防滴パッキンの継ぎ目を挿入しないでください。挿入すると、継ぎ目に引っ張る力が加わり、防滴パッキンがちぎれる原因となります。

- 重要** ・ 安定した防塵・防滴効果を得るために、防滴パッキンの継ぎ目は、製品の下側にくるように取り付けてください。

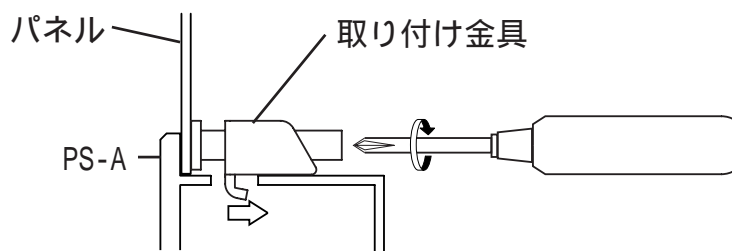
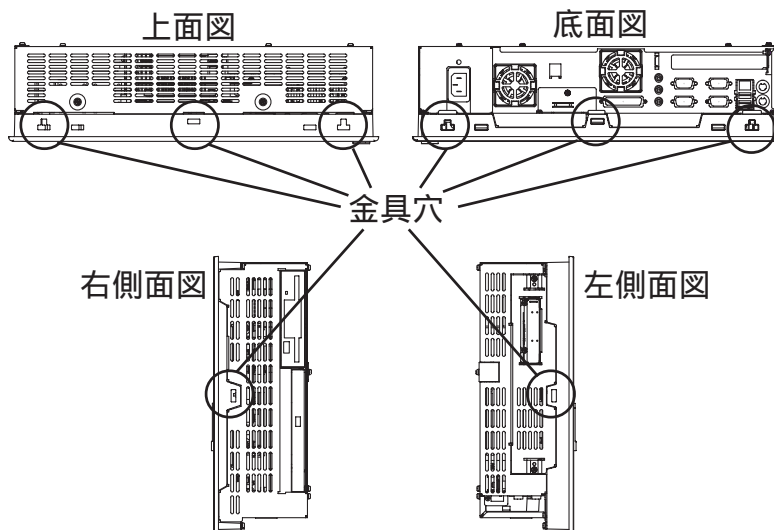


取り付け穴をあけ、パネルの前面からはめ込む。



取り付け金具を背面から固定する。

PS-Aの金具穴のうち、以下に示す上下左右8カ所に取り付け金具のフックを入れ、取り付け金具のネジの後ろをドライバーで止めます。



- 重要** ・ ネジは強くしめすぎると、PS-Aを破損するおそれがあります。
 ・ 防滴効果を得るための適正しめつけトルクは、0.5N・mです。

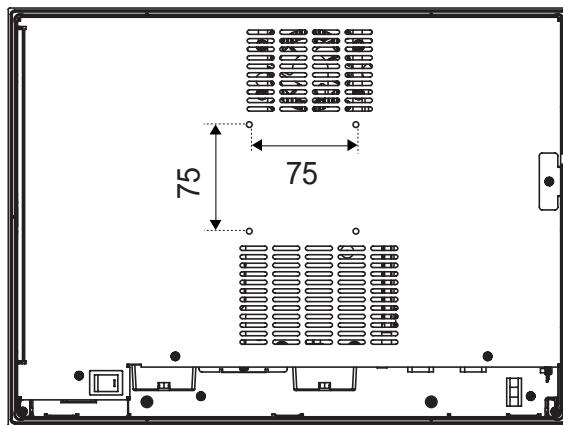


- ・ パネルの状態によっては、取り付け金具の数を増やすことにより、防滴効果を上げることができます。
- ・ 取り付け金具はユーザー交換用リペアパーツとして、弊社サービスリペアセンターにて別売しております。
- ・ 適合する取り付け金具の型式は、CA3-ATFALL-01 です。

VESA アーム取り付け穴にアームを取り付ける

PS-A の背面のアーム取り付け穴（VESA 75mm 仕様）に市販のアームや壁掛けアダプタを取り付けることで、アームや壁に掛けた状態で本機を使用できます。取り付け方法は各アーム・壁掛けアダプタの取扱説明書をご覧ください。アーム取り付け穴の寸法は以下のとおりです。

単位：mm



背面図

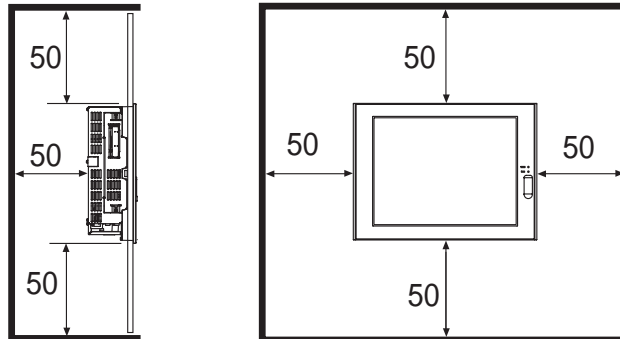
VESA 75mm 仕様のアーム取り付け穴です。

M4（長さ 6mm 以下）のネジで固定します。しめつけトルクは 0.7 ~ 0.8N・m です。

取り付け条件について

- ・ 保守性、操作性および通気性を良くするため、PS-Aと構造物や部品との間には、50mm以上の空間を設けてください。

単位：mm

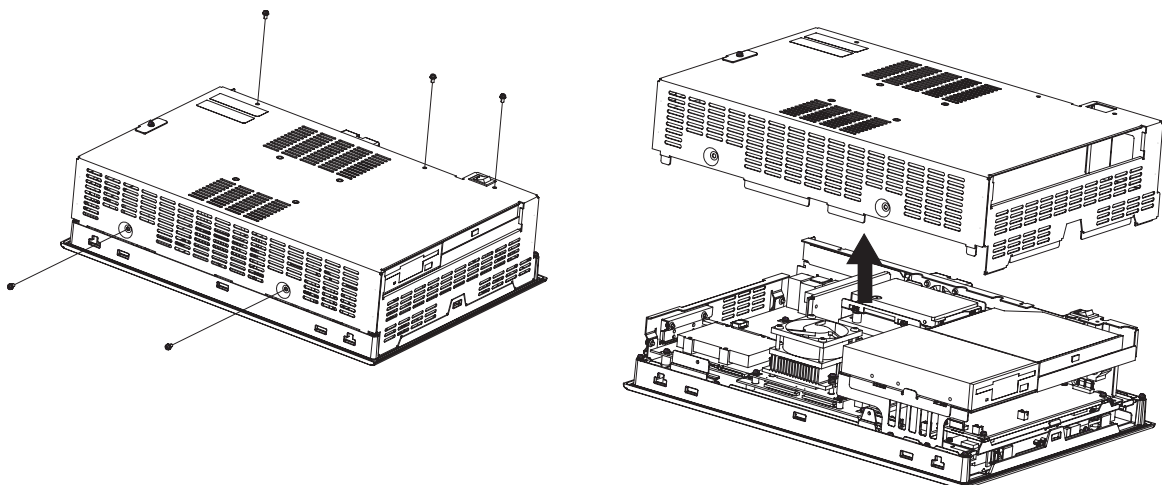


- ・ PS-Aは垂直取り付けを基本にしています。斜めに取り付ける場合は、垂直より30°以内にしてください。
- ・ 垂直より30°を超えて取り付ける場合は、強制空冷を行い、使用周囲温度を50以下にしてください。
- ・ 縦長取り付けには対応していません。

リアカバーの取り外し・取り付けについて

- 重要**
- ・ ネジの取り外し、取り付けにはドライバを使用してください。ネジは強くしめつけすぎると、破損する恐れがありますのでご注意ください。
 - ・ 本体内へのネジの脱落に注意し作業を行ってください。

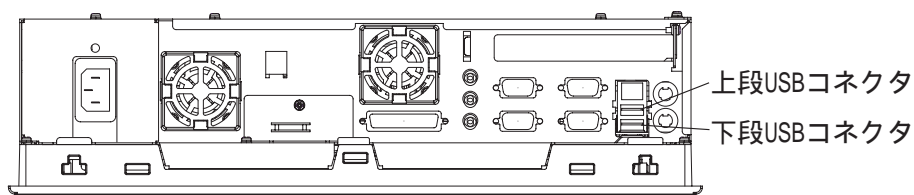
下図のようにPS-Aを水平に置き、リアカバーのネジ5個を外し、カバーを矢印の方向に取り外します。リアカバーネジの締め付けトルクは0.5～0.6N・mです。



USBケーブル抜け防止クランプの取り付け

USBケーブルが振動などにより抜けることを防止するために使用します。

本体を下図のように水平に置くと、USBコネクタが上下に2ポートあります。



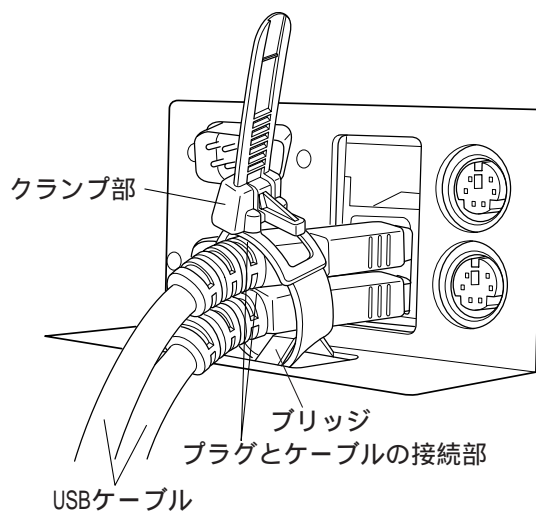
- ・ USBコネクタを1ポートのみ使用する場合、必ず下段USBコネクタを使用してください。クランプを確実に固定させるために必要です。

【取り付け】

下図のようにブリッジにUSBケーブル抜け防止クランプのバンド部を通し、USBケーブルを巻きつけてクランプ部で固定します。

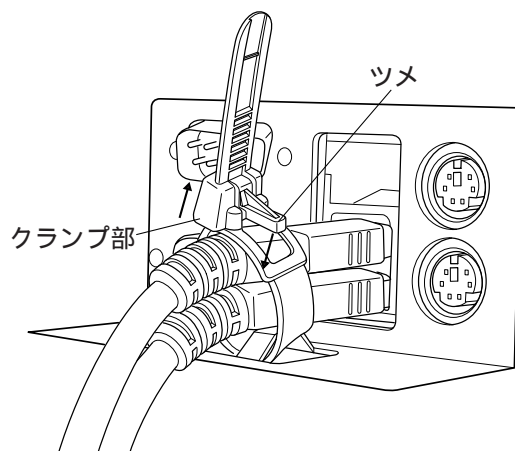


- ・ 下図のようにUSBケーブルのプラグとケーブルの接続部をしっかりと固定してください。
- ・ クランプ部の固定位置はUSBケーブルの側面は避け、下図のようにUSBケーブル上に配置してください。周辺のコネクタでの配線作業が困難になる場合があります。



【取り外し】

ツメを下に下ろした状態でクランプ部を持ち上げると固定が解除されます。

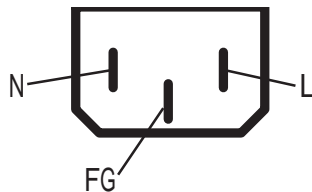


6 電源ケーブルの配線について

電源ケーブル(インレットプラグ)をPS-A底面にあるACインレットコネクタに接続します。



- ・ 感電の恐れがありますので、必ず電源が供給されていない状態で接続してください。
- ・ 記載の電源電圧以外の電圧で使用しないでください。火災、感電、および破損のおそれがあります。

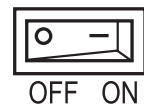


ACインレットコネクタ接続部¹

- 重要** ・ 付属のケーブルはAC100/115V専用です。その他の電圧ではそれぞれの規格に合ったケーブルを使用してください。

電源ケーブル抜け防止クランプの使用方法

- 重要** ・ PS-A背面にある電源スイッチが必ずOFFになっていることを確認してから電源ケーブルを取り付けてください。



電源ケーブルへの取り付け方法

電源ケーブルを、電源ケーブル抜け防止クランプのクランプ部内に図1のように入れ込み、クランプ部をカチッと鳴らして固定し「インレットプラグとケーブルの接続部」までクランプを持ち上げます。



- ・ クランプ部は4段階で固定できます。ご使用の電源ケーブルの、「インレットプラグとケーブルの接続部」の太さに合わせてクランプを固定してください。

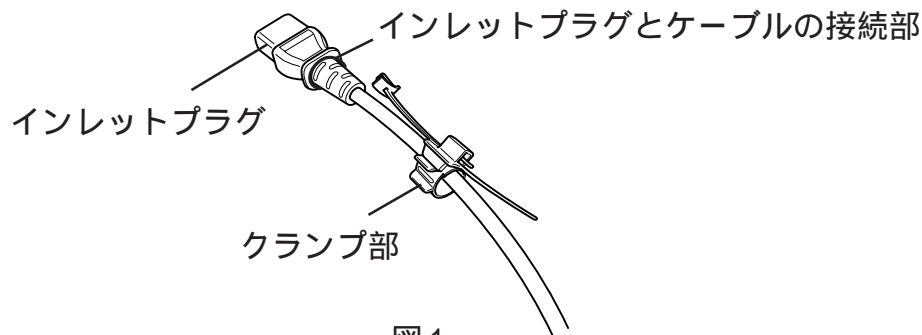


図1

- 1 L : 交流入力用ライブライン
N : 交流入力用ニュートラルライン
FG : PS-Aの筐体に接続される接地用端子

インレットプラグをACインレットコネクタに図2のように接続します。

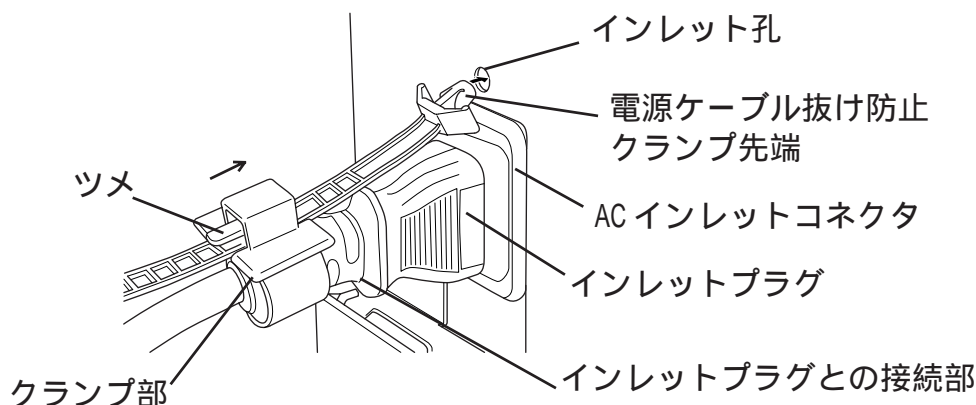


図2

電源ケーブル抜け防止クランプの先端を図2のようにインレット孔に差し込みます。

クランプ部を動かし、インレットプラグとの接続部で固定します。

電源ケーブルを抜く方法

電源ケーブル抜け防止クランプのツメを持ち上げてクランプ部を動かし、インレットプラグとの接続部からはなします。

電源ケーブルをクランプ部内から取り出し、ACインレットコネクタから外します。

7 電源供給時の注意事項

PS-A 本体底面のACインレットコネクタに電源ケーブルを接続してください。

- ・電圧変動が規定値以上の場合は、定電圧トランスを接続してください。
- ・線間や大地間のノイズが少ない電源を使用してください。ノイズが多い場合は、絶縁トランス（ノイズカットトランス）を接続してください。



・定電圧トランス、絶縁トランスは、容量200VA以上のものを使用してください。

- ・PS-Aの電源と入出力機器、および動力機器とは、系列を分離して配線してください。
- ・電源ケーブルは、耐ノイズ性向上のためツイスト（より線）で布線してください。
- ・主回路（高電圧、大電流）線、入出力信号線、電源ケーブルは、それぞれ束線、接近をしないでください。
- ・雷のサージ対策に、雷用サージアブソーバを接続してください。

重要

- ・雷用サージアブソーバの接地とPS-Aの接地とは分離して行ってください。
- ・電源電圧最大上昇時でも、サージアブソーバの最大許容回路電圧を超えないような雷用サージアブソーバを選定してください。

- ・ノイズ対策のため、電源ケーブルはできるだけ短くしてください。

8 接地時の注意事項

- ・ PS-Aの底面にあるFG端子からの接地は、専用接地としてください。
「接地工事はD種接地、接地抵抗100以下」
- ・ FGとSGは本体内部で接続されています。他の機器と接続する場合は、SGの短絡ループが形成されないようシステム設計を行ってください。
- ・ 2mm²以上の接地用電線を使用してください。

接地点は、PS-Aの近くで接地線の距離を短くしてください。接地線が長くなる場合は、太い絶縁線を使用し、電線管を通して敷設してください。

9 入出力信号接地時の注意事項

- ・ 入力信号線、および出力信号線は、動力回路のケーブルとは別の配線系統に布線をしてください。
- ・ 動力回路ケーブルを別の配線系統にできないときには、シールドケーブルを使用し、シールド端を接地してください。
- ・ 耐ノイズ性を高めるために、通信ケーブルにフェライトコアを取り付けることをおすすめします。

10 バックライトの交換

- ・ PS-Aはバックライトの交換が可能です。交換方法については、交換用バックライト（別売）に添付の取扱説明書をご覧ください。
- ・ 適合するバックライトの型式は、CA3-BLU15-01です。

重要 ・ 適合しないバックライトは使用しないでください。
事故や故障の原因となります。

お断り

本製品を使用したことによるお客様の損害その他の不利益、または第三者からのいかなる請求につきましても、当社はその責任を負いかねますのであらかじめご了承ください。

株式会社 デジタル

〒559-0031

大阪市住之江区南港東8-2-52

TEL：(06)6613-1101(代)

FAX：(06)6613-5888

URL：<http://www.proface.co.jp/>