

はじめに

この PSA-HD20 は(株)デジタル製 PS-3700A シリーズ (以下 PS-A と称します) 用のハードディスクユニットです。2.5 型 20G バイトハードディスクを搭載しています。

対応機種 : PS-3700A シリーズ

下記のほか、本書に記載の商品名は、各社の商標・登録商標です。

Pro-face : (株)デジタル

MS-DOS®, Windows® : 米国 Microsoft 社

安全に関する使用上の注意



- PS-A への取り付け時は感電の危険性がありますので、PS-A に電源が供給されていないことを必ず確認して取り付けてください。
- PSA-HD20 は改造しないでください。火災、感電の恐れがあります。
- PSA-HD20 を取り付ける際には、本書の「2. PSA-HD20 の取り付け」をよく読んで、正しく取り付けてください。

故障しないために

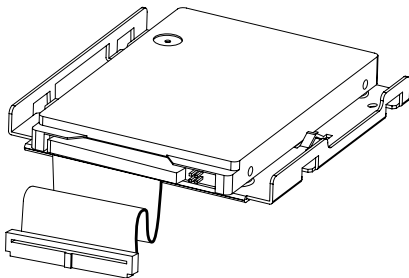
- PSA-HD20 は精密機器ですので、衝撃を与えないでください。特に開梱後は倒したり、ぶついたりしないでください。また、操作盤等に、PSA-HD20 を搭載した PS-A を取り付けられた状態での輸送は絶対におやめください。
- PSA-HD20 に水や液状のものや金属が付着しないようにしてください。故障や感電の原因になります。
- 直射日光に当たる場所や高温の場所、ほこりの多い場所、振動の加わる場所での保管および使用は避けてください。
- 薬品が気化し、発散している空気や薬品が付着する場所での保管および使用は避けてください。
- 修理や改造を行わないでください。
- PSA-HD20 を組み込んだシステムの通電中の持ち運びは絶対におやめください。

- ・ 腐食性ガスの発生する環境では使用しないでください。ハードディスク本体が破損します。
- ・ ファイル破損を防ぐため、必ず正しい手順で OS を終了してからコンピュータの電源を切るようにしてください。
- ・ メモリリークを防ぐために、定期的に OS を再起動してください。
- ・ ハードディスクの寿命を延ばすため Windows の [コントロールパネル]-[電源オプション]-[電源設定] で非操作時にハードディスクの電源が切れるように設定してください。5 分後を推奨します。

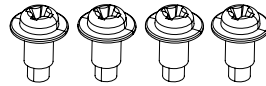
梱包内容

梱包箱には、以下のものが入っています。ご使用前に必ず確認してください。

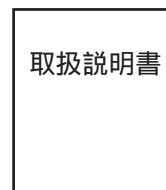
HDD ユニット本体
(PSA-HD20)



取り付けネジ 4 本



取扱説明書 1 冊 (本書)



品質や梱包などには出荷時に際し、万全を期しておりますが、万一破損や部品不足、その他お気付きの点がありましたら、直ちに販売店までご連絡くださいますようお願いいたします。

1 ハードウェア仕様

性能仕様

| | |
|----------|---|
| 総記憶容量 | 20Gバイト |
| 平均シーク時間 | 12msec (TYP) |
| 消費電力 | 起動時 4.5W (TYP) R/W時 1.6/1.6W (TYP) 待機時 0.2W (TYP) |
| インターフェイス | ATA |
| 寿命 | 5年間または、20000時間（通電時間）のいずれか早い到達期限まで |
| 質量 | 約200g |

- 重要**
- ・ PSA-HD20 には、寿命があります。万一の故障も考え、定期的なデータのバックアップや交換用ハードディスクユニットの用意をお勧めします。
 - ・ HDD ユニットの寿命は使用条件や環境により前後します。上記値は周囲温度 20℃、通電時間(モータ ON 時間)が 333 時間 / 月 (アクセス時間は 20% 以下)での参考値です。

環境仕様

| | | |
|-------------------------|----------|--|
| 使用周囲温度 | PS-3700A | +5 ~ +50 |
| | PS-3701A | +5 ~ +45 |
| 保存周囲温度 | | -10 ~ +60 |
| 周囲湿度 | | 10 ~ 85%RH (結露のないこと、湿球温度 29℃ 以下) |
| 耐ノイズ性 (ノイズシミュレートによる) | | ノイズ電圧：1500Vp-p パルス幅：50ns、500ns、1μs |
| 耐静電気放電 | | 4kV |
| 耐振動性 | | 動作時 4.9m/s ² (10 ~ 25Hz) |
| 耐衝撃性 | | 輸送時 3920m/s ² (1ms、正弦半波) |

- 重要**
- ・ 環境仕様は PS-A に組み込んだ場合の仕様です。
 - ・ 本製品を使用して格納したデータが、PSA-HD20 の故障や誤動作・その他どのような理由によって破壊された場合でも、(株)デジタルはデータの保障をいたしかねます。万一に備えて、重要なデータはフロッピーディスク・光磁気ディスクなど適切なメディアにあらかじめバックアップされるようお願いいたします。
 - ・ PSA-HD20 は寿命部品です。性能仕様の寿命データをご配慮の上、保守、メンテナンスを計画的に実施していただきますようお願いいたします。
 - ・ PSA-HD20 を高温・高湿度の環境で使用すると、寿命を縮める原因となります。湿球温度 29℃ 以下での使用を推奨します。この条件は、例えば気温 35℃ で湿度 64%RH、40℃ で 44%RH 程度に相当します。
 - ・ ハードディスクの寿命を延ばすため Windows の [コントロールパネル]-[電源オプション]-[電源設定] で非操作時にハードディスクの電源が切れるように設定してください。5 分後を推奨します。

2 PSA-HD20 の取り付け

以下の方法で PSA-HD20 を PS-A へ取り付けてください。ご使用になる機種に該当する取り付け方法を参照して取り付けを行ってください。

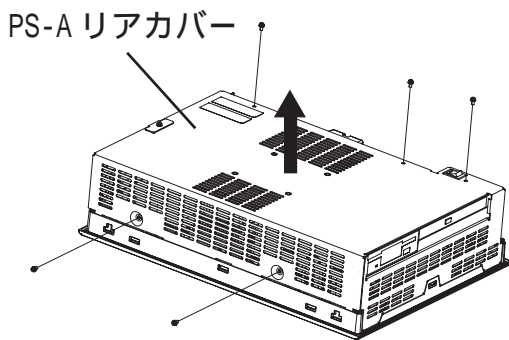


- ・ 感電の恐れがありますので、必ず PS-A の電源を切ってから作業を行ってください。

重要 ・ PSA-HD20 は衝撃に弱い精密機器ですので、取り付け・取り外しの際は衝撃を与えないよう十分ご注意ください。

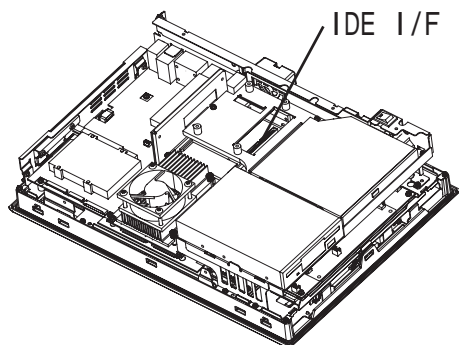
PS-3700A(Pentium® 4 - 1.7GHz Model)/PS-3700A(Eden™ ESP6000 - 667MHz Model)を使用する場合

以下は PS-3700A(Pentium® 4 - 1.7GHz Model)を例に説明しています。

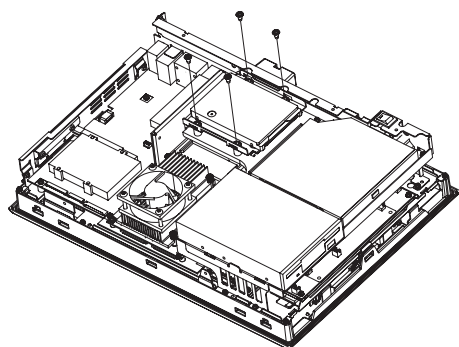


PS-A を水平に置きリアカバーのネジ(5ヶ所)を外します。

PS-A リアカバーを上向きに引き上げて取り外します。



PSA-HD20 のケーブルを左図の IDE I/F に完全に接続されるように差し込みます。

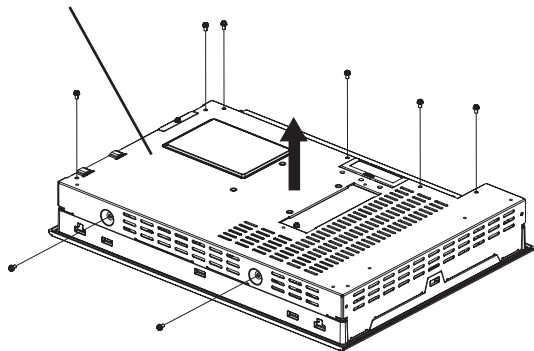


PSA-HD20 を左図のように配置し、ネジ(4カ所)で固定します。締め付けトルクは、0.5 ~ 0.6N・m です。

リアカバーを元に戻してネジ(5ヶ所)を止めます。締め付けトルクは、0.5 ~ 0.6N・m です。

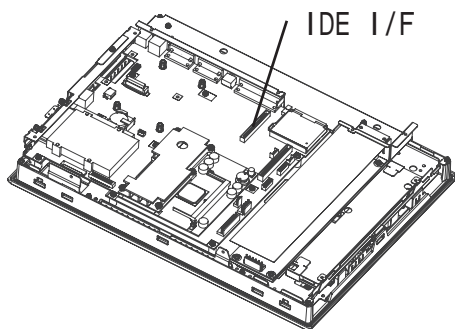
PS-3701A (Eden™ ESP6000 - 667MHz Model I) を使用する場合

PS-A リアカバー

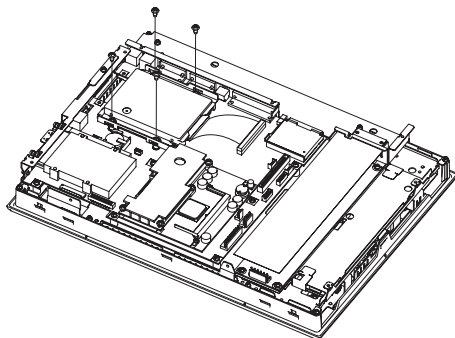


PS-A を水平に置き本体カバーのネジ (8ヶ所) を外します。

PS-A リアカバーは、上向きに引き上げて取り外します。



PSA-HD20 のケーブルを左図の IDE I/F に完全に接続されるように差し込みます。



PSA-HD20 を左図のように配置し、ネジ (4カ所) で固定します。締め付けトルクは、 $0.5 \sim 0.6 \text{N} \cdot \text{m}$ です。

リアカバーを元に戻してネジ (8ヶ所) を止めます。締め付けトルクは、 $0.5 \sim 0.6 \text{N} \cdot \text{m}$ です。

3 ハードウェアセットアップ

- 重要**
- ・通常は、出荷時設定(初期設定)で使用してください。
 - ・BIOS画面はバージョンアップや、ご使用になる機種により異なる場合があります。



- ・以下の全説明画面は、出荷時設定(初期設定)画面です。

PS-Aにキーボードを接続します。

PS-Aの電源をONします。

初期画面が表示されたら、[DEL]キーを押し続けます。

セットアップユーティリティが起動します。メニューより

「Standard CMOS Features」画面にて、[IDE Primary Master]、

[IDE Primary Slave]からジャンパープラグの設定に合わせて選

択してください。以下の画面が表示されます。([IDE Primary

Master]を選択した場合)

| Phoenix - AwardBIOS CMOS Setup Utility | | Item Help |
|--|---------------|--|
| IDE Primary Master | | |
| IDE HDD Auto-Detection | [Press Enter] | |
| IDE Primary Master | [Auto] | Menu Level ▶▶ |
| Access Mode | [Auto] | To auto-detect the HDD's size, head... on this channel |
| Capacity | 0 MB | |
| Cylinder | 0 | |
| Head | 0 | |
| Precomp | 0 | |
| Landing Zone | 0 | |
| Sector | 0 | |

↑↓←→:Move Enter:Select +/-/PU/PD:Value F10:Save ESC:Exit F1:General Help
F5: Previous Values F6: Fail-Safe Defaults F7: Optimized Defaults

IDE Primary Master/IDE Primary Slaveで [Auto] が選択されているか確認してください。さらに Access Mode で [Auto] が選択されているか確認してください。 [Auto] が選択されていない場合は、 [Auto] を選択してください。 [Auto] が選択されると起動時にディスクのパラメータを読み取って自動的に設定されます。出荷時の設定は [Auto] です。通常、出荷時の設定でご使用ください。

[ESC]キーを押して[Save & Exit Setup]を選択し、保存終了してください。

4 ソフトウェアセットアップ

ハードウェアセットアップの後、実際にハードディスクにデータや、アプリケーションを記録する為には、使用するオペレーティングシステム（MS-DOS[®] や Windows[®] 等）でパーティション（記録区画）の作成とフォーマット（初期化）が必要です。ご使用になるオペレーティングシステムの取扱説明書をよくお読みになり、正しくご使用ください。

お断り

本製品を使用したことによるお客様の損害その他の不利益、または第三者からのいかなる請求につきましても、当社はその責任を負いかねますのであらかじめご了承ください。

株式会社 デジタル

〒 559-0031

大阪市住之江区南港東 8-2-52

TEL : (06) 6613-1101 (代)

FAX : (06) 6613-5888

URL : <http://www.proface.co.jp/>