

# PL-HD200

## 取扱説明書

PL-HD200( HDDユニット )は(株)デジタル製パネルコンピュータPL-X900シリーズ(以下PLと称します)用のハードディスクユニットです。2.5インチ2.1Gバイトハードディスクを搭載しています。

対応機種：PL-X900 シリーズ

下記のほか、本書に記載の商品名は、各社の商標・登録商標です。

Proface：(株)デジタル

MS-DOS：米国Microsoft社

### 警告 安全に関する使用上の注意

- ・ PLへの取り付け時は感電の危険性がありますので、PLに電源が供給されていないことを必ず確認して取り付けてください。
- ・ PL-HD200は改造しないでください。火災、感電の恐れがあります。
- ・ PL-HD200を取り付ける際には、本書の「3.PL-HD200着脱」をよく読んで、正しく取り付けてください。

#### 故障しないために

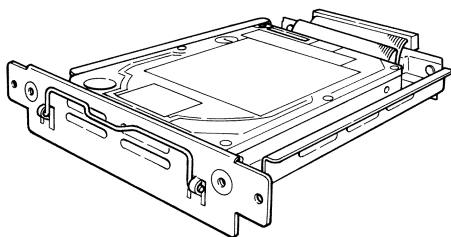
- ・ PL-HD200は精密機器ですので、衝撃を与えないでください。特に開梱後は倒したり、ぶついたりしないでください。また、操作盤等に、PL-HD200を搭載したPLを取り付けた状態での輸送は絶対におやめください。
- ・ PL-HD200に水や液状のものや金属が付着しないようにしてください。故障や感電の原因になります。
- ・ 直射日光に当たる場所や高温の場所、ほこりの多い場所、振動の加わる場所での保管および使用は避けてください。
- ・ 薬品が気化し、発散している空気や薬品が付着する場所での保管および使用は避けてください。

- ・ 修理や改造を行わないでください。
- ・ PL-HD200を組み込んだシステムの通電中の持ち運びは絶対におやめください。
- ・ 不活性ガスの発生する環境では使用しないでください。ハードディスク本体が破損します。

## 梱包内容

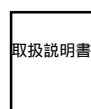
梱包箱には、以下のものが入っています。ご使用前に必ず確認してください。

PL-HD200 本体



取扱説明書 1枚(本書)

PL-HD200 取扱説明書



品質や梱包などには出荷時に際し、万全を期しておりますが、万一破損や部品不足、その他お気づきの点がありましたら、直ちに販売店までご連絡くださいますようお願いいたします。

# 1 ハードウェア仕様

## 性能仕様

総記憶容量	2.1Gバイト
セクタ容量	512バイト/セクタ
使用ディスク枚数	1枚
物理ヘッド数	2本
ユーザシリンダ数	9280本
シーク時間	13msec ( TYP )
消費電力	起動時 4.7W(TYP) R/W時 2.0/2.1W(TYP) 待機時 0.3W(TYP)
インターフェイス	ATA-4 ( E-IDE )
寿命	5年間または、20000時間 ( 通電時間 ) の いずれか早い到達期限まで



- ・ HDD ユニットには、寿命があります。万一のHDD ユニットの故障も考え、定期的なデータのバックアップや交換用HDDユニットの用意をお勧めします。
- ・ HDD ユニットの寿命は使用条件や環境により前後します。上記値は参考値です。

## 環境仕様

使用周囲温度	5 ~ 50
保存周囲温度	-10 ~ 60
周囲湿度	30 ~ 85%RH(結露のないこと)
耐ノイズ性 (ノイズシミュレートによる)	ノイズ電圧：1500Vp-p パルス幅：50ns、500ns、1μs
静電耐圧	4kV
耐振動性	動作時 0.5G(10 ~ 25Hz)
耐衝撃性	輸送時 500G

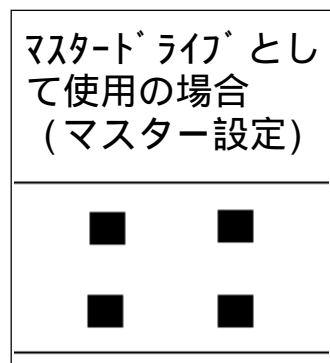
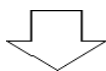
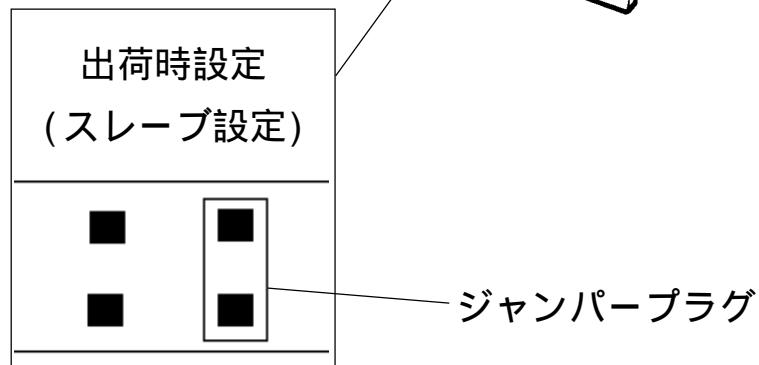
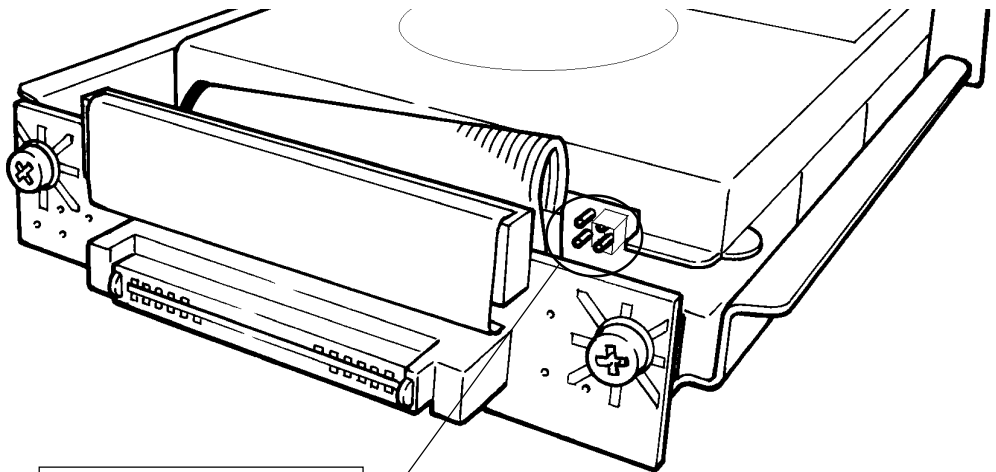


- ・ 環境仕様はPL に組み込んだ場合の仕様です。
- ・ 本製品を使用して格納したデータが、ハードディスクの故障や誤動作・その他どのような理由によって破壊された場合でも、弊社はデータの保障を致しかねます。万々に備えて、重要なデータはフロッピーディスク・光磁気ディスクなど適切なメディアにあらかじめバックアップされるようお願いいたします。
- ・ ハードディスクは寿命部品です。性能仕様の寿命データをご配慮の上、保守、メンテナンスを計画的に実施して頂くようお願いいたします。

## 2 ハードディスクユニットの設定

PL-HD200は出荷時スレーブの設定となっていますが、PL-HD200をマスタードライブとしてご使用の場合は、PL-HD200を以下のように設定してください。

<PL-HD200 本体のコネクタ正面図>



PL-HD200をマスタードライブとしてご使用の場合、左図のようにジャンパープラグを外してください。



- PL-X900シリーズ本体には、標準としてハードディスク (出荷時、マスター設定) が内蔵されていますので、併用して、本機(PL-HD200)をご使用になる場合には、本機(PL-HD200)をスレーブ設定としてください。
- 上記以外のショートプラグの設定では使用しないでください。破損の原因となります。

## 3

## PL-HD200 の着脱

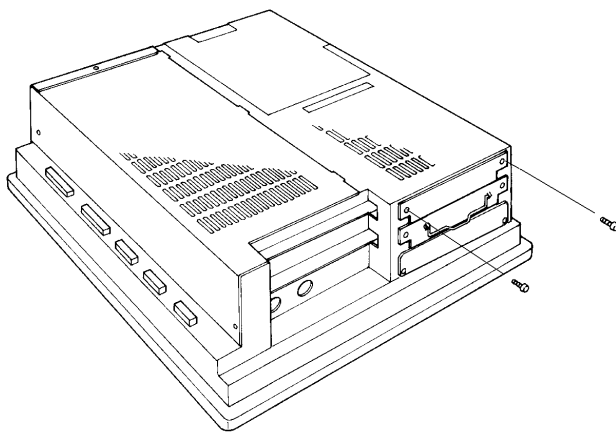
以下の方法で PL-HD200 を PL へ取り付けてください。



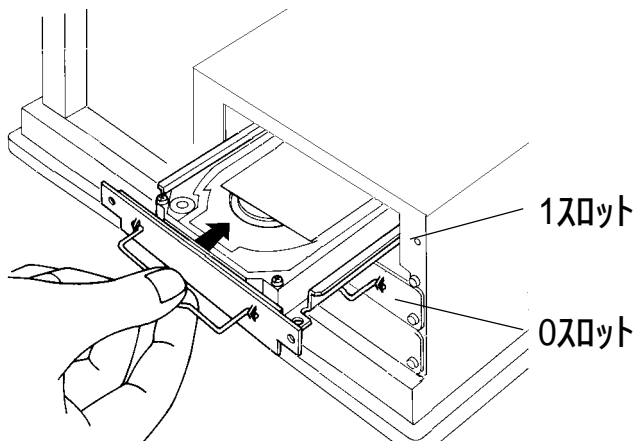
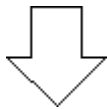
## 警告

- 感電の恐れがありますので、必ずPLの電源を切ってから作業を行ってください。

**重要** ・ PL-HD200 は精密機器ですので、衝撃を与えないでください。



HDD「1 スロット」のネジ(2カ所)を外し、ブランクパネルを取り外します。



PL-HD200 の取手を持ち、ガイドレールに沿うように PL 本体に挿入し、コネクタが完全に接続されるよう差し込みます。

ネジ(2カ所)で固定します。



- HDD「0 スロット」への取り付けも、同様の手順で行います。

## 4

## ハードウェアセットアップ

**重要** ・通常は、出荷時設定(初期設定)で使用してください。



・以下の全説明画面は、出荷時設定(初期設定)画面です。

本機にキーボードを接続します。

PLの電源をONします。

画面左下 "Press <DEL> to Enter SETUP" のメッセージが表示されたら、[DEL]キーを押し続けます。

セットアップユーティリティが起動します。メニューより「STANDARD COMS SETUP」画面を選択してください。以下の画面が表示されます。

```

ROM PCI/ISA BIOS(2A5LEU1C)
STANDARD CMOS SETUP
AWARD SOFTWARE, INC.

Date (mm:dd:yy): Wed, Jul 2 1998

Time (hh:mm:ss): 14 : 50 : 3

          CYLS.HEADS  PRECOMP  LANDZONE  SECTORS  MODE
Drive C:Auto( 0b)  0    0      0          0        AUTO
Drive D:Auto( 0b)  0    0      0          0        AUTO

Drive A:1.44M,3.5 in.

Video :  EGA/VGA
VGA_Text Mode:Normal
Halt On : All, But Keyboard

Base Memory : 640K
Extended Memory:31744K
Other Memory : 384K

Total Memory :32768K

ESC : Quit          : Select Item  PU/PD/+/-:  Modify
F1  : Help          (Shift)F2 : Change Color

```

キー操作一覧

セットアップで使用するキーの一覧です。

ヘルプ表示エリア

カーソルを合わせた項目の詳細が表示されます。

システム設定エリア

各メニューで設定するシステム項目が表示されます。

Drive C/Drive D共に [ Auto ] が選択されているか確認してください。 [ Auto ] が選択されていますと起動時にハードディスクのパラメータを読み取って自動的に設定されます。 [ Auto ] が選択されていない場合は、 [ Auto ] を選択してください。出荷時の設定は [ Auto ] です。通常、出荷時の設定でご使用ください。

[ESC]キーを押して[SAVE&EXIT SETUP]を選択し、保存終了してください。

---

## 5 ソフトウェアセットアップ

ハードウェアセットアップの後、実際にハードディスクにデータや、アプリケーションを記録する為には、使用するオペレーティングシステム (MS-DOS<sup>®</sup> や Windows<sup>®</sup> 等) でパーティション (記録区画) の作成とフォーマット (初期化) が必要です。ご使用になるオペレーティングシステムの取扱説明書をよくお読みになり、正しくご使用ください。

株式会社 デジタル  
〒 559-0031  
大阪市住之江区南港東8-2-52  
T E L (06)613-1101 (代)  
F A X (06)613-5888