

PL-EM220/230

取扱説明書

PL-EM220/EM230 (DIM モジュール) は (株) デジタル製パネルコンピュータ (以下 PL と称します) 用の拡張メモリモジュールです。(PL-EM220 : 32M バイト、PL-EM230 : 64M バイト)

対象機種 : PL-X900 シリーズ

下記のほか、本書に記載の商品名は、各社の商標・登録商標です。

Pro-face : (株) デジタル



警告 安全に関する使用上の注意

- ・ PLへの取り付け時は感電の危険性がありますので、PLに電源が供給されていないことを必ず確認して取り付けてください。
- ・ PL-EM220/230 は改造しないでください。火災、感電の恐れがあります。
- ・ PL-EM220/230 を取り付ける際には、本書の「1. 取り付け」をよく読んで、正しく取り付けてください。

故障しないために

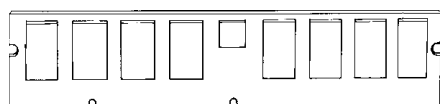
- ・ PL-EM220/230 に水や液状のものや金属が付着しないようにしてください。故障や感電の原因となります。
- ・ 直射日光に当たる場所や高温の場所、ほこりの多い場所、振動の加わる場所での保管および使用は避けてください。
- ・ 薬品が気化し、発散している空気や薬品が付着する場所での保管および使用は避けてください。
- ・ 帯電防止袋から取り出して作業する場合には、静電気にご注意ください。

- ・ 端子部分には指などで直接触れないでください。腐食の原因となります。
- ・ 修理や改造を行わないでください。

梱包内容

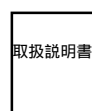
梱包箱には、以下のものが入っています。ご使用前に必ず確認してください。

PL-EM220/230 本体



取扱説明書 1冊（本書）

PL-EM220/230 取扱説明書



品質や梱包などには出荷時に際し、万全を期しておりますが、万一破損や部品不足、その他お気付きの点がありましたら、直ちに販売店までご連絡くださいますようお願いいたします。

1 取り付け

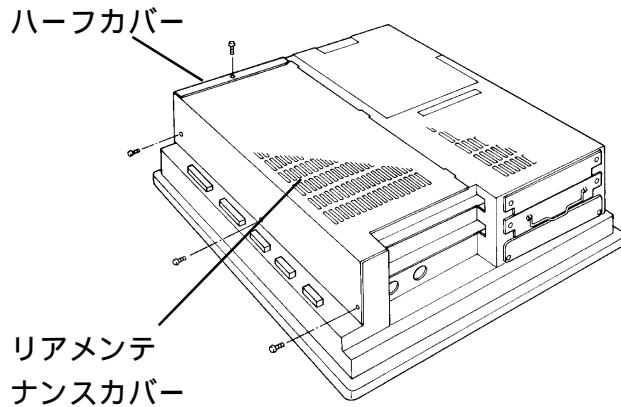
以下の方法で PL-EM220/230 を PL 本体へ取り付けてください。

- 重要** ・ 市販されている DIM モジュールは PL-EM220/230 と仕様が異なる可能性があるため、動作保証は致しかねます。

PL 本体には 2 つの DIM モジュールソケットがあり、標準では DIM モジュール 1 枚が搭載されています。PL-EM220/230 を空きソケットに取り付けることで、メインメモリを拡張することができます。

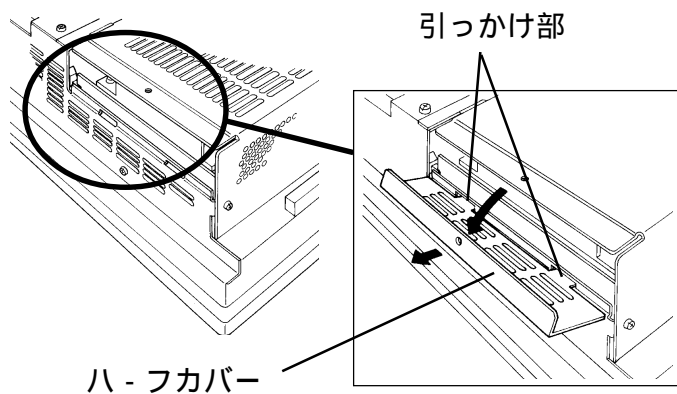
警告

- ・ 感電の恐れがありますので、必ず PL の電源を切ってから作業を行ってください。

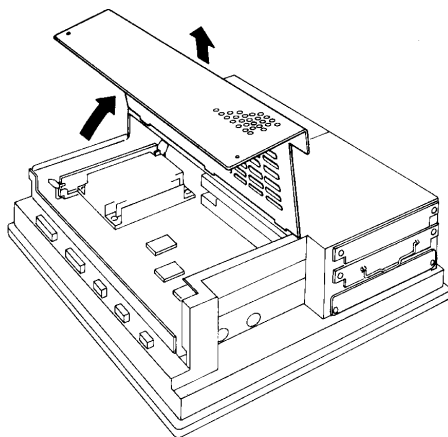


PLのハーフカバーとリアメンテナンスカバーのネジ(4カ所)を外します。

重要 ・ハーフカバーを外してからリアメンテナンスカバーを外してください。

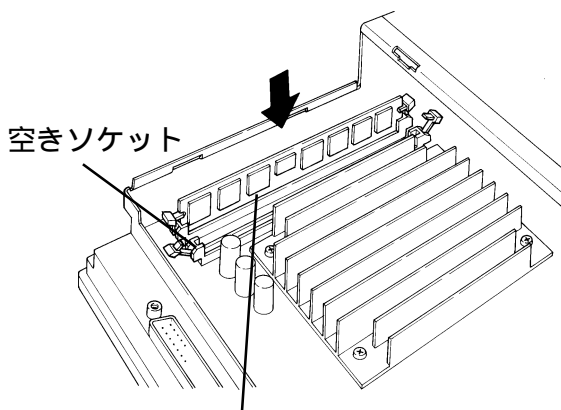


リアメンテナンスカバーの引っかけ部を引き上げハーフカバーを取り外します。



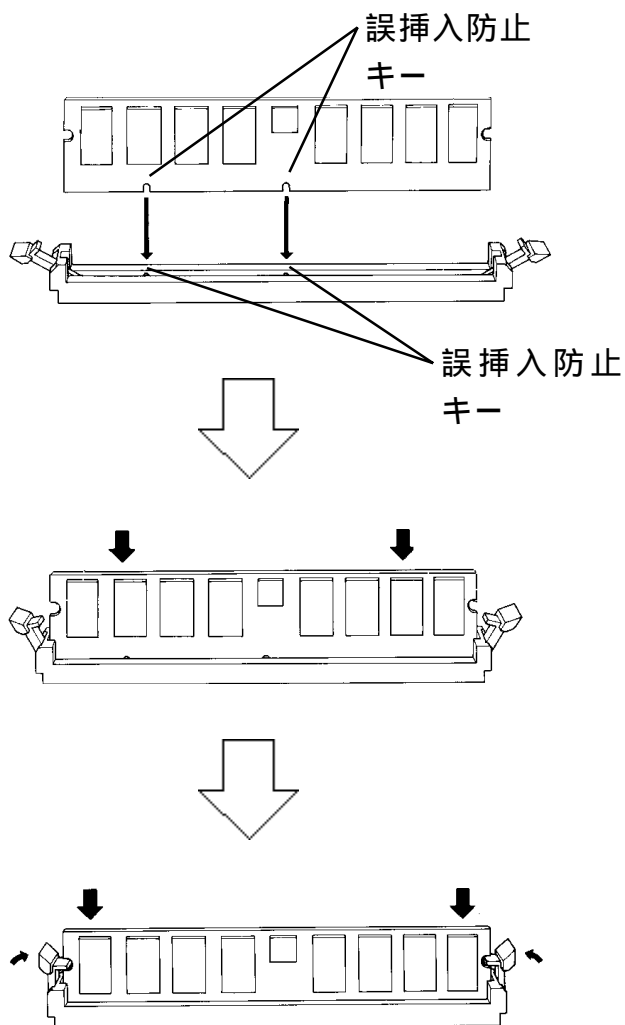
リアメンテナンスカバーを取り外します。

重要 ・リアメンテナンスカバーはアルミ製です。変形しやすいので、取り扱いには十分に注意してください。



空きソケットに拡張用DIMモジュールを取り付けます。

標準で搭載されているDIMモジュール



誤挿入防止キーの位置を合わせます。

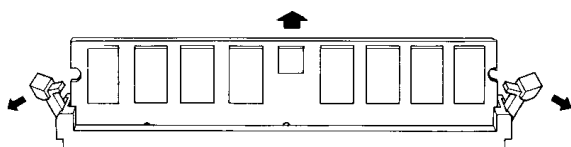
DIM モジュールを DIM モジュールソケットの溝に沿って差し込みます。

DIM モジュールを両側のツメがロックするまで押し下げます。

リアメンテナンスカバーとハーフカバーを元に戻しネジを止めます。

< 取り外し方法 >

DIMモジュールソケットのツメを矢印の方向に開き、DIMモジュールを外します。



株式会社 デジタル
〒 559-0031
大阪市住之江区南港東8-2-52
T E L (06)613-1101 (代)
F A X (06)613-5888