

# PL-FD210

## 取扱説明書

PL-FD210 ( 前面 FDD ユニット ) は ( 株 ) デジタル製パネルコンピュータ ( 以下 PL と称します ) 用のフロッピーディスクドライブユニットです。3.5 インチフロッピーディスクドライブを搭載しています。

対応機種 : PL-X900 シリーズ ( 4 スロットタイプ )、PL-X920 シリーズ ( 4 スロットタイプ )

下記のほか、本書に記載の商品名は、各社の商標・登録商標です。

Pro-face : ( 株 ) デジタル



### 警告 安全に関する使用上の注意

- ・ PL への取り付け時は感電の危険性がありますので、PL に電源が供給されていないことを必ず確認して取り付けてください。
- ・ PL-FD210 は改造しないでください。火災、感電の恐れがあります。
- ・ PL-FD210 を取り付ける際には、本書の「2. 取り付け」をよく読んで、正しく取り付けてください。

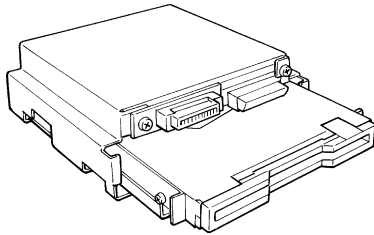
#### 故障しないために

- ・ PL-FD210 は精密機器ですので、衝撃を与えないでください。
- ・ PL-FD210 に水や液状のものや金属が付着しないようにしてください。故障や感電の原因になります。
- ・ 直射日光に当たる場所や高温の場所、ほこりの多い場所、振動の加わる場所での保管および使用は避けてください。
- ・ 薬品が気化し、発散している空気や薬品が付着する場所での保管および使用は避けてください。
- ・ 腐食性ガスの発生する環境では保管および使用しないでください。
- ・ ファイル破損を防ぐため、必ず OS を終了してから、コンピュータの電源を切るようにしてください。

# 梱包内容

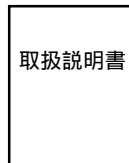
梱包箱には、以下のものが入っています。ご使用前に必ず確認してください。

PL-FD210 本体

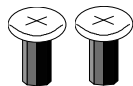


取扱説明書 1枚(本書)

PL-FD210 取扱説明書



取り付けネジ 2本



品質や梱包などには出荷時に際し、万全を期しておりますが、万一破損や部品不足、その他お気付きの点がありましたら、直ちに販売店までご連絡くださいますようお願いいたします。

## 1 ハードウェア仕様

性能仕様

動作モード	2MBモード記録再生	1MBモード記録再生
使用ディスク	高密度用	ノーマル密度用
アンフォーマット	2Mバイト	1Mバイト
データ転送速度	500kビット/秒	250kビット/秒
ディスク回転速度	300rpm	
トラック密度	135tpi	
トラック間移動時間	3ms	
消費電流	起動時 0.7A(typ)	R/W時 0.3A(typ)
	待機時 0.01A(typ)	
信頼性	平均故障間隔(MTBF) 30,000時間	

## 環境仕様

使用周囲温度	5 ~ 50
保存周囲温度	-10 ~ +60
周囲湿度	20 ~ 80%RH(結露しないこと)
耐振動性	動作時 9.8m/s <sup>2</sup> (10 ~ 25Hz)
耐衝撃性	輸送時 980.7m/s <sup>2</sup>

- 重要** ・ 環境仕様は PL-FD210 単体の仕様です。
- ・ PL-FD210 を使用して格納したデータが、PL-FD210 の故障や誤動作・その他どのような理由によって破壊された場合でも、弊社はデータの保障をしかねます。万が一に備えて、重要なデータはフロッピーディスク・光磁気ディスクなど適切なメディアにあらかじめバックアップされるようお願いいたします。

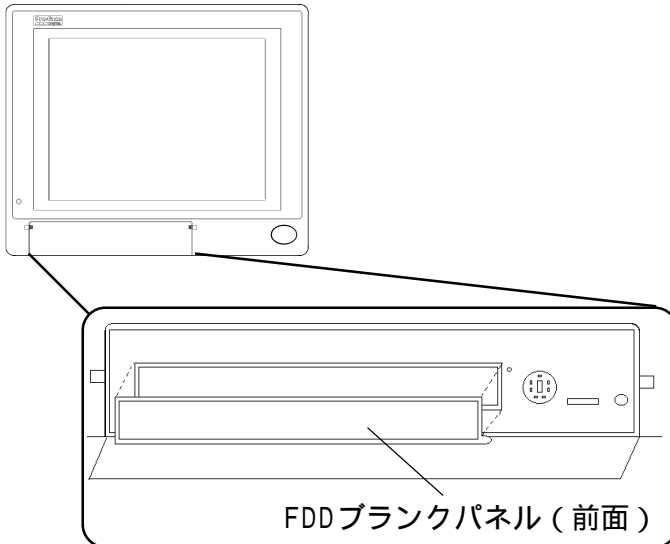
## 2 取り付け

以下の方法で PL-FD210 を PL へ取り付けてください。



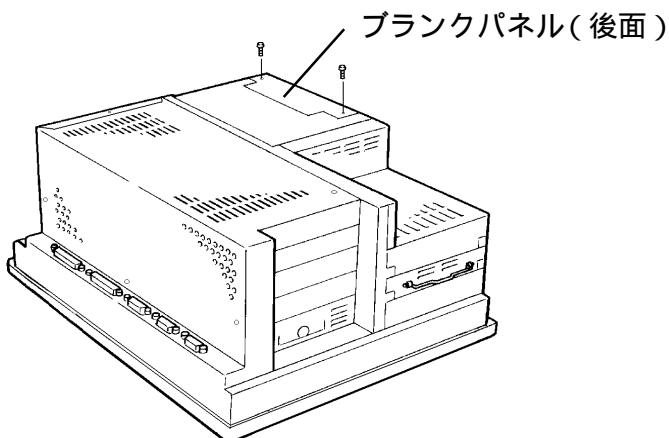
感電の恐れがありますので、必ずPLの電源を切ってから作業を行ってください。

- 重要**
- ・ PL-FD210 は、PL-X900 シリーズおよび PL-X920 シリーズの 4 スロットタイプにのみ取り付けることができます。
  - ・ PL-FD200 (側面 FDD ユニット) と PL-FD210 を同時に使用することはできません。



フロントメンテナンスハッチ(カバー)を開き、FDD ブランクパネルを取り外します。

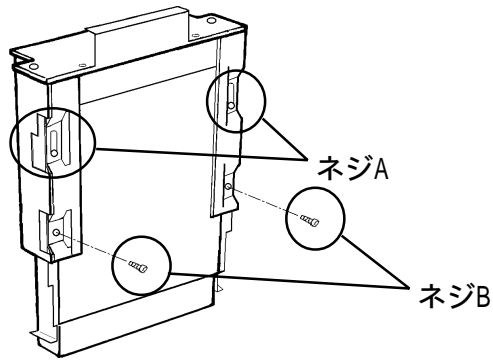
フロントメンテナンスハッチ(カバー)を閉じます。



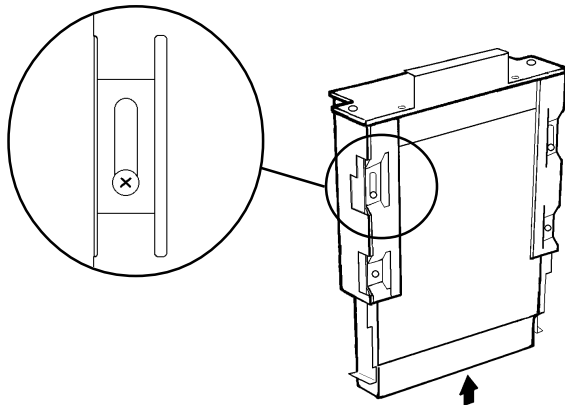
FDD ユニットの挿入口のブランクパネルのネジ(2カ所)を外し、ブランクパネルを取り外します。



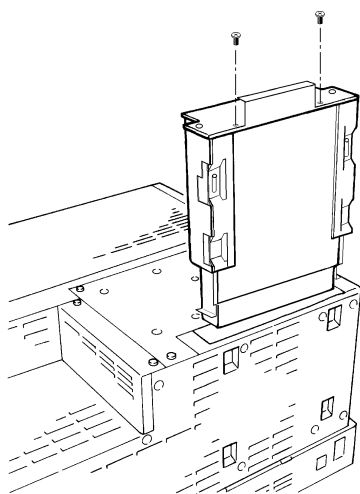
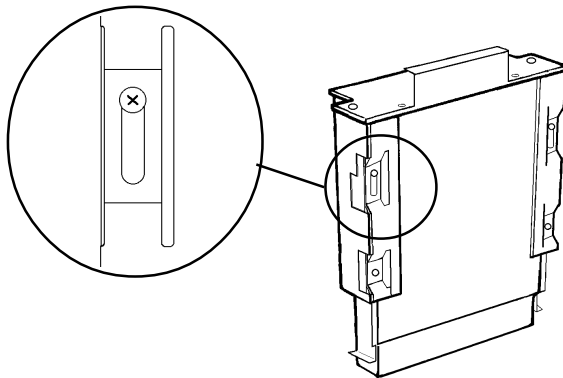
- ・ PL-7900、PL-7920 シリーズに取り付ける場合は手順 ~ は不要です。手順へ進んでください。



左図に示す FDD ユニットの  
ネジ A (2 カ所) をゆるめ、  
下部のネジ B (2 カ所) を外  
します。



FDD ユニット内部を矢印の  
方向へスライドさせ、ネジ A  
およびネジ B を締めて固定  
します。



FDD ユニットをガイドレール  
に沿うように挿入し、コ  
ネクタが完全に接続される  
よう差し込みます。

FD-210 に付属のネジ (2 カ  
所) で固定します。

最後に、手順 で取り外し  
たブランクパネル(後面)  
を取り付けます。

## 3

## ハードウェアセットアップ

PL にキーボードを接続します。

PL の電源を ON します。

画面左下 “ Press <DEL> to Enter SETUP ” のメッセージが表示されたら、[DEL]キーを押し続けます。

セットアップユーティリティが起動し、次のような画面が表示されます。

ROM PCI/ISA BIOS(2A5LEU1C) CMOS SETUP UTILITY AWARD SOFTWARE, INC.	
STANDARD CMOS SETUP	SYSTEM MONITOR UTILITY
BIOS FEATURES SETUP	INTEGRATED PERIPHERALS
CHIPSET FEATURES SETUP	SUPERVISOR PASSWORD
POWER MENAGEMENT SETUP	USER PASSWORD
PNP/PCI CONFIGURATION	IDE HDD AUTO DETECTION
LOAD BIOS DEFAULTS	SAVE & EXIT SETUP
LOAD SETUP DEFAULTS	EXIT WITHOUT SAVING
ESC : Quit	
: Select Item	
F10 : Save & Exit Setup	(Shift)F2 : Change Color
Time, Date, Hard Disk Type . . .	

キー操作一覧

セットアップで使用するキーの一覧です。

システム設定エリア

各メニューで設定するシステム項目が表示されます。

カーソルを移動して “ STANDARD CMOS SETUP ” を選択すると次の画面が表示されます。

ROM PCI/ISA BIOS(2A5LEU1C)						
STANDARD CMOS SETUP						
AWARD SOFTWARE, INC.						
Date (mm:dd:yy): Wed, Jul 2 1998						
Time (hh:mm:ss): 14 : 50 : 3						
		CYLS.	HEADS	PRECOMPL	LANDZONE	
		SECTORS		MODE		
Drive C :Auto( 0b)	0	0	0	0	0	AUTO
Drive D :Auto( 0b)	0	0	0	0	0	AUTO
Drive A :1.44M,3.5 in.						
Video :EGA/VGA				Base Memory : 640K		
VGA Text Mode:Normal				Extended Memory : 31744K		
VGA Graphics Mode:Normal				Other Memory : 384K		
Halt On :All, But Keyboard				Total Memory : 32768K		
ESC : Quit : Select Item PU/PD/+/- : Modify						
F1 : Help (Shift)F2 : Change Color						

「Drive A:」が“1.44M, 3.5 in.”に設定されていることを確認します。もし設定されていない場合は、「Drive A:」にカーソルを合わせ、[PU][PD]キーまたは[+][-]キーでドライブ“1.44M, 3.5 in.”を選択します。

[ESC]キーを押して最初のメニュー画面に入ります。

“SAVE & EXIT SETUP”にカーソルを合わせ[Enter]キーを押します。

“SAVE to CMOS and EXIT (Y/N)? N”が表示されたら“Y”キーを押してセットアップユーティリティを終了します。

#### お断り

本製品を使用したことによるお客様の損害および免失利益、または第三者からのいかなる請求につきましても、当社はその責任を負いかねますのであらかじめご了承ください。

## 株式会社 デジタル

〒559-0031

大阪市住之江区南港東8-2-52

TEL : (06) 6613-1101 (代)

FAX : (06) 6613-5888

URL : <http://www.proface.co.jp/>