

はじめに

このたびは、(株)デジタル製のBOX型FAコンピュータ PL-B900シリーズ/PL-B910シリーズ(これよりPLと称します)をお買い上げいただき、誠にありがとうございます。PLは低価格で高性能の最新アーキテクチャを実現した多目的FAコンピュータです。

ご使用にあたっては、本書をよくお読みいただき、PLの正しい取り扱い方法と機能をご理解いただきますようお願いいたします。

お断り

- (1) 本製品、および本書の内容の、一部または全部を無断で転載することは禁止されています。
- (2) 本製品、および本書の内容に関しては、将来予告なしに変更することがあります。
- (3) 本製品、および本書の内容に関しては、万全を期して作成いたしましたが、万一誤りや記載もれなど、ご不審な点がありましたらご連絡ください。
- (4) 本製品を使用したことによるお客様の損害、および免失利益、または第三者からのいかなる請求につきましても、当社はその責任を負いかねますので、あらかじめご了承ください。

・本書に記載の商品名や製品は、それぞれの所有者の商標です。

© Copyright 2000 Digital Electronics Corporation. All rights reserved.

OS プリインストールタイプご使用のユーザー様へ

PL を正しくお使いいただくために記述されています。必ずお読みください。

開封起動する前に必ずお読みください

PL-B900/PL-B901 (PL-B900 シリーズ) にはマイクロソフト株式会社製 Windows®95 または WindowsNT®4.0 オペレーティングシステムおよびグンゼ株式会社製 タッチパネルデバイスドライバ TT-WIN95 または TT-WINNT、および IN-fINITY soft 製 Keyclick32 がインストールされています。

また、PL-B910/PL-B911 (PL-B910 シリーズ) にはマイクロソフト株式会社製 Windows®98 Second Edition オペレーティングシステムおよび IN-fINITY soft 製 Keyclick32 がインストールされています。

各機種にプリインストールされているソフトウェアにつきましては、以下に示します各社使用契約書にご同意のうえ、ご使用くださいますようお願いいたします。なお、これらの使用契約書の1つでもご同意いただけない場合は、パッケージすべてをご返却ください。

- 重要** ・ PL-B900/PL-B901 (PL-B900 シリーズ) の OS プリインストールタイプに含まれる TT-WIN/95 は Windows®95 用です。TT-WIN/NT は WindowsNT® 用ですが、(株) デジタルとしては WindowsNT®4.0 での動作を検証しています。

マイクロソフト株式会社製 専用システム用 Windows®95/Windows®98 Second Edition/WindowsNT®4.0 使用許諾契約書

アップグレードソフトウェアの追加コピー数 : 0

重要 以下のライセンス契約書を注意してお読みください。本使用許諾契約書 (以下「本契約書」といいます) は、お客様 (個人または法人のいずれであるかを問いません) とお客様が入手された特定の目的で使用されるコンピュータ装置 (以下「本システム」といいます) の製造者 (以下「本製造者」といいます) との間に締結される法的な契約書です。この本システムには、特定のマイクロソフト ソフトウェア製品 (以下「本ソフトウェア」といいます) がインストールされています。本ソフトウェアは、コンピュータソフトウェア、それに関連した媒体、マニュアルその他の印刷物を含み、「オンライン」または電子文書を含むこともあります。本ソフトウェアをインストール、複製、または使用することによって、お客様は本契約書の条項に拘束されることに承諾されたものとします。本契約書の条項に同意できない場合、本製造者および Microsoft Corporation (以下「マイクロソフト」といいます) は、お客様に本ソフトウェアを許諾できません。そのような場合、未使用の本ソフトウェアについての代金の返還手続きに関しては本製造者に速やかにご連絡ください。

ソフトウェア ライセンス

本ソフトウェア製品は、著作権法および国際著作権条約をはじめ、その他の無体財産権に関する法律ならびに条約によって保護されています。本ソフトウェア製品は許諾されるもので、販売されるものではありません。

1. ライセンスの許諾

本契約書はお客様に以下の権利を許諾します。

- ・ ソフトウェア

お客様は、本システム上にインストールされた本ソフトウェアを使用することができます。

- ・ バックアップコピー

本製造者が、別の媒体に本ソフトウェアのコピーを本システムとともに提供していない場合限り、お客様は本ソフトウェアのコピーを1部に限り作成することができます。お客様は、本ソフトウェアのコピーを保存することはできますが、これを本システム上の本ソフトウェアを復元する以外の目的で使用することはできません。

2. その他の権利および制限

- ・ リバースエンジニアリング、逆コンパイル、逆アセンブルの制限

お客様は、本ソフトウェア製品をリバースエンジニアリング、逆コンパイル、または逆アセンブルすることはできません。

- ・ 本システム専用

本ソフトウェアは、1つの統合された製品として本システムとともに許諾されています。本ソフトウェアは、本システムとともにのみ使用することができます。

- ・ レンタル

お客様は、本ソフトウェアをレンタルまたはリースすることはできません。

- ・ ソフトウェアの譲渡

お客様は、本契約に基づいて、本システムの売却または譲渡の一部としてお客様のすべての権利を恒久的に譲渡することができます。ただしその場合、複製物を保有することはできず、本ソフトウェア製品の一切（全ての構成部分、媒体、マニュアルなどの文書、アップグレードまたはバックアップコピー、および本契約書を含みます）を譲渡し、かつ譲受人が本契約書の条項に同意することを条件とします。本ソフトウェアがアップグレードである場合、譲渡は本ソフトウェアの以前のバージョンも全て含んだものでなければなりません。

- ・ 解除

お客様が本契約書の条項および条件に違反した場合、マイクロソフトは、他の権利を害することなく本契約を解除することができます。そのような場合、お客様は本ソフトウェア製品の複製物およびその構成部分を全て破棄しなければなりません。

3. アップグレードおよび Recovery Media

- ・ 本ソフトウェアが、本システムとは別の媒体で本製造者によって提供され、かつ「 For Upgrade Purposes Only」とラベルがはられていた（以下「本アップグレードソフトウェア」といいます）場合、お客様は、本システム上にインストールされていた本ソフトウェアのコピーと交換して本システムに本アップグレードソフトウェアのコピー1部をインストールし、および本契約書の第1条に従って本アップグレードソフトウェアを使用することができます。本製造者より、本契約書の上部に本アップグレードソフトウェアの追加コピーの許諾数が示されていること、あるいは本製造者より、本アップグレードソフトウェアの許諾された各追加コピー用のシリアル番号のシールが提供されていることを条件に、お客様は、本アップグレードソフトウェアのコピー1部を使用して、本システムと同じブランドおよびモデルであって、本ソフトウェアの同じバージョンおよび言語版の正当にライセンスされたコピーを含んだ追加のシステム（以下「本追加システム」といいます）上に、本契約書の上部に示されている、あるいはシリアル番号のシールの数を上限として、本アップグレードソフトウェアのコピーをインストールすることができます。

本契約書の上部に本アップグレードソフトウェアの許諾された追加コピーの数が示されておらず、かつ本製造者よりシリアル番号のシールが提供されていない場合、お客様はアップグレー

ドソフトウェアの追加コピーを作成、または本追加システムへインストールすることはできません。

- ・ 本ソフトウェアが、本システムとは別の媒体で本製造者によって提供され、かつ本ソフトウェアに「Recovery Media」というラベルが貼付されていた場合、本契約書第1条に記載されている保存を目的とした本ソフトウェアのコピーを作成することはできません。その代わり、お客様は、本ソフトウェアの同じバージョンおよび言語版の再インストールまたは復元するためにのみ「Recovery Media」を使用することができ、本契約書第1条に従って再インストールまたは復元した本ソフトウェアを使用することができます。お客様は Recovery Media の1ユニットを、本追加システム上の本ソフトウェアの復元または再インストールのために使用することができます。

4．著作権

本ソフトウェア（本ソフトウェアに組み込まれたイメージ、写真、アニメーション、ビデオ、音声、音楽、テキスト、「アプレット」を含みますが、それだけに限りません）、付属のマニュアルなどの印刷物、および本ソフトウェアの複製物についての権限および著作権は、マイクロソフトまたはその供給者が有するものです。お客様は、本ソフトウェアに付属のマニュアルその他の印刷物を複製することはできません。本契約のもとに特に規定されていない権利は全てマイクロソフトに留保されます。

5．製品サポート

本ソフトウェアの製品サポートは、マイクロソフトまたはその子会社が提供するものではありません。製品サポートに関しては、本システムのマニュアルなどの文書にある本製造者のサポート案内をご参照ください。また、本契約に関してのご質問、またはその他の理由による本製造者へのご連絡には、本システムのマニュアルなどの文書にある住所をご参照ください。

6．限定保証

- ・ 本製造者は、本ソフトウェアが付属の製品マニュアルに従って実質的に動作しない場合にお買い上げ後90日間に限り保証します。本ソフトウェアについてのいかなる黙示の保証についても90日間に限ります。いかなる場合もマイクロソフトおよびその子会社は、お客様に対して直接責任を負うものではありません。
- ・ 本製造者およびその供給者のすべての責任、およびお客様への保証方法は、本製造者の選択により、以下のいずれか1つとなります。

(a) お客様がお支払いになった金額の返還

(b) この保証を満足せず、領収書のコピーとともに本製造者へ返品された本ソフトウェアの補修または交換。

本ソフトウェアの不具合が、事故、お客様の故意もしくは過失、誤用その他異常な条件下での使用によって生じた場合には、保証の責任を負いません。

本ソフトウェアの交換または補修後の製品の保証に関しては、交換補修前の本ソフトウェアの保証期間の残存期間の満了日、または交換、補修後の製品の引き渡し後30日の満了日のいずれか遅く到来する日までとします。

- ・ その他の保証

上記に示した限定保証を除いては、本ソフトウェアはエンドユーザーに対して現状のまま提供されるものであり、明示たると黙示たるとを問わず無体財産権についての非侵害保証、商品性の保証あるいは特定目的に対する適合性の保証など一切の保証をいたしません。本ソフトウェアの品質および動作についてのリスクはお客様が負うものとします。

- ・ 間接的損害の保証

いかなる場合においても、本製造者およびその供給者は、本ソフトウェアの頒布、使用または動作からエンドユーザーに生ずるいかなる他の損害（通常損害、特別損害、事業利益の損失、事業の中断、事業情報の損失またはその他の金銭的損害を含みますがこれらに限定されません）に関して、一切責任を負わないものとします。

本書は、日本国の法律に準拠します。

本契約書に関して、またはその他 不明な点等がございましたら、本製造者へお問い合わせください。

グンゼ株式会社製 タッチパネルデバイスドライバ TT-WIN95または、TT-WINNT ソフトウェア使用権許諾契約書

- ・ パッケージを開封し、システムを起動する前に、必ず「ソフトウェア使用権許諾契約書」をお読みください。本製品はお客様が本契約にご同意いただいた場合のみ、提供させていただきます。
- ・ 本製品を開封起動された場合には、本契約に同意したものとさせていただきます。契約書の内容を十分にご確認のうえ、開封起動してください。
- ・ 本契約にご同意いただけない場合は、未開封のまますみやかに本製品をご購入先に返却ください。お支払い済みの代金が返却されます。

グンゼ株式会社は、本契約書とともにご提供するソフトウェア・プログラムおよび印刷物（以下「許諾ソフト」といいます。）を使用する非譲渡性の非独占的権利を下記条項にもとづき許諾し、お客様も、下記条項にご同意いただくものとします。

本ソフトウェアは、グンゼ株式会社が著作権を所有しています。

1. 期間

本契約は、許諾ソフトの包装が開封された日から発行し、お客様が1ヵ月以内の書面通知により終了させるか、または弊社が下記にもとづき終了させるまで有効とします。

お客様は、1ヵ月以内に本契約に書面通知を出すことにより、いつでも本契約にもとづく使用権を終了させることができます。弊社は、お客様が本契約のいずれかの条項に違反したときまたはグンゼ株式会社の著作権およびその他の権利を侵害した場合は本使用権を終了させるかまたは本契約を終了させることができます。

2. 使用権

お客様は、許諾ソフトを本契約書の範囲内で使用することができます。

お客様は、本契約にもとづき実施許諾された各ソフトウェアを、機械読み取り可能な形でお客様が許諾ソフトを使用するシステム1台（以下「指定システム」といいます。）で使用することができます。他のシステムで許諾ソフトを使用するときは、別途使用権を取得する必要があります。お客様は、本契約、本契約による使用権の適用されるプログラムまたはその他の品目を譲渡したり、第三者に再使用権を許諾したりまたは移転したりすることはできません。本契約で明示されている場合をのぞき、許諾ソフトの全体または一部を印刷または複製する権利は許諾されておりません。

3．許諾ソフトの複製

お客様は、本契約にもとづき弊社から提供された印刷物を、たとえ一部であっても複製することはできません。

弊社から機械読み取り可能な形で提供された許諾ソフトは、バックアップの目的のためのみ1部だけ全体または部分的に複製することができます。

許諾ソフトのオリジナルおよびその複製物は、著作権その他の専有的権利を含め、グンゼ株式会社に権利が帰属します。ただし、許諾ソフトが記録されている媒体そのものについてはこの限りではありません。

お客様は、許諾ソフトの複製に Copyright TTI/GUNZE LIMITED の著作権表示をすることに同意します。

4．終了後の義務

お客様は、本契約にもとづく使用権が終了した日から1ヵ月以内に、弊社から受領したまたは本使用権に関連して作成した許諾ソフトのオリジナルおよびその複製物を弊社に返却するかまたはこれらを破棄し、その旨を証明する文書を弊社に提供するものとします。

5．弊社の免責

弊社は、許諾ソフトに関するいかなる保証（許諾ソフト使用結果も含め）も行いません。また弊社は、本ソフトウェアの使用に関して直接的または間接的に生じる一切の損害について責任を負いません。

6．再許諾

お客様による許諾ソフトのサブライセンス（再許諾）は一切認められないものとします。

7．一般条項

本契約は、日本国の法律に従って解釈され、また本契約のいずれかの条項またはその一部が日本国の法律により無効となった場合でも、本契約は有効とし、かかる部分は本契約から削除されたものとみなします。

以上
グンゼ株式会社

IN-fINITY soft 製 Keyclick32

著作権は、IN-fINITY soft が所有しています。本プログラムの使用ならびに使用不能におけるいかなる損害に関して一切責任を負わないものとします。また、本プログラムに不具合が発見されても作者は不具合を修正する義務を負わないものとします。

安全に関する使用上の注意

本書には、PLを正しく安全にお使いいただくために安全表記が記述されています。本書ならびに関連マニュアルをよくお読みいただき、PLの正しい取り扱い方法と機能を十分にご理解いただきますようお願いします。

絵表示について

本書では、PLを正しく使用していただくために、注意事項に次のような絵表示を使用しています。ここで示した注意事項は、安全に関する重大な内容を記載しています。

その表示と意味は次のようになっています。



警告

この表示を無視して誤った取り扱いをすると、人が死亡または重傷を負う可能性が想定される内容を示します。



注意

この表示を無視して誤った取り扱いをすると、人が傷害を負ったり、物的損害の発生が想定される内容を示します。



警告

- ・ 電源ケーブルの取り付けは必ず電源が供給されていないことを確認してから行ってください。感電の恐れがあります。
- ・ 表示された電源電圧以外の電圧で使用しないでください。火災、感電の恐れがあります。
- ・ PLの本体カバーを開けるときは、必ず電源を切ってください。内部には高電圧部分があり危険です。
- ・ PLは改造しないでください。火災、感電の恐れがあります。
- ・ 装置の安全性にかかわるタッチスイッチをPL上に設けないでください。非常停止スイッチなどの安全性に関わるスイッチは、別システムのハードウェアスイッチを設けてください。
- ・ バックライトやディスプレイの故障により表示が消えていても、タッチパネルは正常に動作している可能性があります。このような状態でタッチ操作は行わないでください。意図せぬ結果を招き危険です。
- ・ 万一、異物（金属片、水、液体）が機器の内部に入った場合は、すぐにPLの電源を切り電源プラグを抜いて、販売店または当社までご連絡ください。
- ・ PLを設置する際には、本書の「第4章 設置と配線」をよく読んで、適切な場所に正しく設置してください。
- ・ 各ボードやインターフェイスの挿入および抜き取りは、必ず電源を切ってから行ってください。
- ・ 可燃性ガスのあるところでは使用しないでください。爆発の恐れがあります。
- ・ PLは航空機器、航空宇宙機器、幹線通信機器、原子力制御機器、生命の維持に関わる医療機器などの極めて高度な信頼性・安全性が求められる用途への使用を想定しておりません。これらの用途には使用できません。
- ・ PLを運送機器（列車、自動車、船舶等）、防災防犯装置、各種安全装置、生命の維持に関わらない医療機器などの、機能・精度において高い信頼性・安全性が求められる用途で使用する場合は、組み込まれるシステム機器全般として、冗長設計、誤動作防止設計等の安全設計を施す必要があります。

注意

- ・ PLを直射日光の当たる場所や、高温、粉塵、湿気もしくは振動の多いところで使用および保管しないでください。
- ・ 温度変化が急激で結露するような場所での使用は避けください。故障の原因となります。
- ・ PLの温度上昇を防ぐため、PLの通風孔をふさいだり熱がこもるような場所での使用は避けてください。
- ・ 薬品が気化し、発散している空気や薬品が付着する場所での使用および保管は避けてください。

ハードディスクユニットに記録された内容(データやソフトウェア)が失われた場合

- ・ いかなる原因によるものでも弊社ではそれら記録内容に関する補償の責任は負いかねます。重要なデータやソフトウェアについては、外部記憶装置へのバックアップなど、お客様において対策していただきますようお願いいたします。
- ・ お客様が運用した結果の影響については、責任を負いかねますのでご了承ください。
- ・ ソフトウェア・ハードウェアトラブルによって発生した機会損失に関しても補償は一切できかねますのでご了承ください。
- ・ ハードディスクは寿命部品です。データのバックアップや保持、メンテナンスを計画的に実施していただきますようお願いいたします。
- ・ ファイル破損を防ぐため、必ずOSを終了してから、コンピュータの電源を切るようにしてください。
- ・ コンピュータの電源を切った後、ハードディスクの回転が完全に止まるまでは、電源を再投入しないでください(再投入まで約5秒必要です)。
- ・ PL-B910/PL-B911(PL-B910シリーズ)の場合、専用ディスプレイの電源を切った後、再投入するまでに3秒以上の間隔が必要です。

目次

はじめに	1
OS プリインストールタイプご使用のユーザー様へ	2
安全に関する使用上の注意	7
目次	9
マニュアル表記上の注意	12
シリーズ構成	12
梱包内容	13
特長	14
UL/c-UL (CSA) 認定について	15
CE マーキングについて	15

第1章 概要

1.1 運転するまでの手順	1-1
1.2 システム構成図	1-3
1.2.1 デュアルディスプレイ接続について	1-4
1.3 オプション機器一覧	1-6

第2章 仕様

2.1 一般仕様	2-1
2.1.1 電氣的仕様	2-1
2.1.2 環境仕様	2-2
2.1.3 外観仕様	2-3
2.2 性能仕様	2-3
2.2.1 性能仕様	2-3
2.2.2 拡張スロット	2-4
2.2.3 時計精度	2-4
2.3 インターフェイス仕様	2-5
2.3.1 キーボードインターフェイス (KEYBOARD)	2-5
2.3.2 マウスインターフェイス (MOUSE)	2-5
2.3.3 アナログRGB インターフェイス	2-5
2.3.4 RS-232C インターフェイス (COM1/COM2/COM3)	2-6
2.3.5 プリンタインターフェイス (LPT1)	2-6
2.3.6 RAS インターフェイス (RAS)	2-7
2.3.7 USB インターフェイス (USB)	2-8
2.4 各部名称とその機能	2-9
2.5 外観図と各部寸法図	2-12
2.5.1 PL 外観図	2-12

2.5.2	取り付け金具装着時の外観図	2-14
2.5.3	フルサイズボードカバー / ミラーディスクユニット装着時の外観図	2-16

第3章 ユニット・拡張ボード

3.1	ユニット・拡張ボードの取り付け	3-1
3.1.1	リアメンテナンスカバーの取り外し	3-2
3.1.2	DIM モジュール(PL-EM220/PL-EM230)の取り付け	3-4
3.1.3	FDD ユニット(PL-FD200)の取り付け	3-5
3.1.4	FDD ユニット(PL-FD210)の取り付け	3-6
3.1.5	HDD ユニット(PL-HD210)の取り付け / 取り外し	3-8
3.1.6	拡張ボードの取り付け	3-9
3.1.7	CD-ROM ドライブユニット (PL-DK200) の接続	3-10
3.1.8	ディスプレイ拡張ボード (PL-PE200) の取り付け	3-11
3.1.9	専用ディスプレイ (PL-DU6900/PL-DU7900) の接続	3-12
3.1.10	アナログ RGB モニタの接続	3-13
3.1.11	冷却用ファンユニットの取り外し	3-14

第4章 設置と配線

4.1	PL の設置	4-1
4.1.1	PL 設置上の注意	4-1
4.1.2	取り付け手順	4-3
4.2	配線について	4-4
4.2.1	電源ケーブルの接続	4-4
4.2.2	電源供給時の注意事項	4-6
4.2.3	接地時の注意事項	4-7
4.2.4	入出力信号接続時の注意事項	4-7

第5章 システムのセットアップ

5.1	システムセットアップ手順	5-1
5.2	システム情報の設定	5-2
5.2.1	STANDARD CMOS SETUP	5-2
5.2.2	BIOS FEATURES SETUP	5-4
5.2.3	CHIPSET FEATURES SETUP	5-7
5.2.4	POWER MANAGEMENT SETUP	5-9
5.2.5	PNP/PCI CONFIGURATION	5-12
5.2.6	LOAD BIOS DEFAULTS	5-14
5.2.7	LOAD SETUP DEFAULTS	5-14
5.2.8	SYSTEM MONITOR UTILITY	5-15
5.2.9	INTEGRATED PERIPHERALS	5-17
5.2.10	IDE HDD AUTO DETECTION	5-20

第6章 OSのセットアップ

- 6.1 OS無しタイプのセットアップ 6-1
 - 6.1.1 タッチパネルデバイスドライバの設定 6-3
- 6.2 OSプリインストールタイプのセットアップ 6-4

第7章 保守と点検

- 7.1 ファンフィルタの清掃方法 7-1
- 7.2 定期点検 7-3
- 7.3 アフターサービス 7-4


付録

- 付 .1 ハードウェア構成 付 -1
 - 付 .1.1 I/O マップ 付 -1
 - 付 .1.2 メモリマップ 付 -2
 - 付 .1.3 割り込みマップ 付 -3
- 付 .2 RAS 機能について 付 -4
 - 付 .2.1 PLのRAS 機能 付 -4
 - 付 .2.2 RAS 機能詳細 付 -5
 - 付 .2.3 RAS 機能概念図 付 -9

索引

マニュアル表記上の注意

本書で使用している用語や記号等の意味は以下のとおりです。

重要	この表示の説明に従わない場合、機器の異常動作やデータの消失などの不都合が起こる可能性があります。
	参考事項です。補足説明や知っている则便利な情報です。
*1	脚注で説明している語句についています。
参照	関連事項の参照ページを示します。
	操作手順です。番号に従って操作を行ってください。
PL	BOX型FAコンピュータ PL-B900シリーズおよびPL-B910シリーズの総称です。
DU	BOX型FAコンピュータ PL-B900シリーズおよびPL-B910シリーズの専用ディスプレイPL-DU6900、PL-DU7900の総称です。

シリーズ構成

PLの型式の詳細は以下のとおりです。

PL - B9 * * - 4 * - * * * *
 A B C D E F G H I

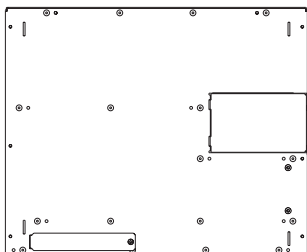
A	PL	パネルコンピュータ PLシリーズ
B	B	BOX型 FAコンピュータ
C	9	PL-X900シリーズ
D	0	PL-B900シリーズ (シングルディスプレイタイプ)
	1	PL-B910シリーズ (デュアルディスプレイタイプ)
E	0	4スロットタイプ ^{*1}
	1	2スロットタイプ ^{*1}
F	4	CEマーキング、UL/c-UL規格対応
G	*	本体リビジョン
H	HU	OS無しハードディスク内蔵タイプ
	W9	Windows ^(R) 95プリインストールハードディスク内蔵タイプ (PL-B900シリーズのみ)
	98	Windows ^(R) 98 Second Editionプリインストールハードディスク内蔵タイプ (PL-B910シリーズのみ)
	WN	WindowsNT ^(R) 4.0プリインストールハードディスク内蔵タイプ (PL-B900シリーズのみ)
	なし	ハードディスク無しタイプ
I	**	ハードディスクリビジョン
	なし	ハードディスク無しタイプ

*1 ISAバスの拡張スロット数を表しています。

梱包内容

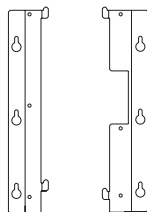
梱包箱には、以下のものが入っています。ご使用前に必ず確認してください。

PL 本体

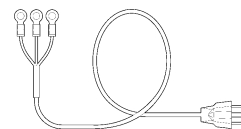


取り付け金具 左右1セット

取り付けネジ 6本

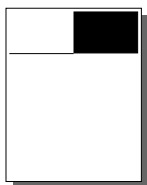


電源ケーブル



- 重要**
- ハードディスク内蔵タイプのPLは、取り扱いに注意してください。
 - 電源ケーブルはAC100/115V専用です。その他の電圧ではそれぞれの規格に合ったケーブルを使用してください。

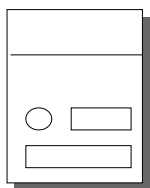
BOX型FAコンピュータPL-B900/
PL-B910 シリーズユーザーズ
マニュアル(本書)



フロッピーディスク「PL-X900
Series Driver & Utility Disk」
3枚



Windows®95または
Windows®98 COA



リカバリーメディア
CD-ROM



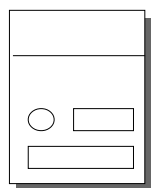
(Windows®95/Windows®98 Second Edition
プリインストールタイプの場合)

フロッピーディスク
「USB Touch Panel Control
Utility Disk」 2枚



(PL-B910シリーズの場合)

WindowsNT® COA



FIX について

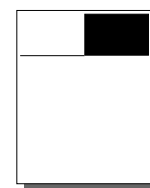


リカバリーメディア
CD-ROM



(WindowsNT®4.0プリインストールタイプの場合)

BOX 型 FA コンピュータ
PL-B900/PL-B910 シリー
ズ ユーザーズマニユ
アル(英語)



(ハードディスク無しタイプ
またはOS無しタイプの場合)

特長

PLには、次のような特長があります。

高性能最新アーキテクチャを実現

CPUとしてPentium®MMX(200MHz)を採用しています。これにより、PC/AT互換機として求められる高性能のアーキテクチャを実現できます。また、Windows®95、Windows®98 Second Edition、WindowsNT®4.0等、負荷の大きなOSにおいても快適な使用環境です。機種ごとの対応OSについては、第6章 OSのセットアップをご覧ください。

参照 6.1 OS無しタイプのインストール

高い拡張性

ISAバスの拡張スロット数により、2スロットタイプ(PL-B901/PL-B911)と4スロットタイプ(PL-B900/PL-B910)を用意しています。2スロットタイプでは第2スロットを、4スロットタイプでは第2スロット、第3スロットをPCIバスとしても使用できます。

また、(株)デジタル製オプション品や市販の拡張ボードを使用できます。-5V/-12V電源ユニットやDIMモジュールなどのオプション品も用意しています。

機器組み込み専用据え置きタイプ

本体とディスプレイとを分離することによって、使用範囲が広がり、今までにないアプリケーションを実現できます。

ノイズに強い専用デジタルビデオインターフェイスを採用

ノイズに強いデジタルビデオインターフェイスを採用することにより、LCD表示器によくあるちらつきを低減しました。

表示信号とタッチパネル信号を1本のケーブルで実現

表示信号とタッチパネル信号を1本のケーブルにすることにより、簡単に接続できるようになりました。

デュアルディスプレイ対応(PL-B910シリーズ)

ディスプレイ拡張ボードを取り付けることにより、PL1台に対し、最大2台のDUを接続できます。

デュアルタッチパネル対応(PL-B910シリーズ)

デュアルディスプレイ接続時でもタッチ操作の競合や誤動作を防止するため、タッチパネル入力のインターロック機能を搭載しています。インターロック機能は付属のインターロックプログラムにより、複雑なプログラミングなしに実現できます。

USBインターフェイス対応(PL-B910シリーズ)

USBインターフェイスを設け、市販のUSB接続に対応した機器が使用できます。

UL/c-UL (CSA) 認定について

PL-B900シリーズおよびPL-B910シリーズは、UL/c-UL (CSA) 認定品です (UL File No. E171486)。PLを組み込んだ機器をUL申請する際は、以下の事項にご注意ください。PLを組み込んだ機器は、PLとの組み合わせの適合性がULによって審査されなければなりません。

・ **PLは以下の規格に部品として適合しています。**

UL1950 第3版 1998年3月1日 (電気式事務機器を含む情報技術機器の安全性に関する規格)
 CSA-C22.2 No.950-M95 (電気式事務機器を含む情報技術機器の安全性に関する規格)
 PL-B900-4*-**** (UL登録型式:2780053-02) PL-B901-4*-**** (UL登録型式:2780053-01)
 PL-B910-4*-**** (UL登録型式:2880056-02) PL-B911-4*-**** (UL登録型式:2880056-01)

以下の条件が満たされていないと、PLがUL/c-UL (CSA) の要求を満たさなくなる可能性があります。

- ・ 機器に組み込んで使用してください。
- ・ 室内専用機として使用してください。
- ・ 電源を接続する際は、電流・電圧を考慮し、導体部の太さが0.75mm²以上のケーブルを使用してください。
- ・ PLを組み込んだ機器には、オペレータが容易に操作できる位置にPLの電源を切断できるスイッチなどを設けてください。スイッチには電流・電圧を考慮したものを使用してください。
- ・ バックアップ用電池を誤って交換すると、爆発する危険性があります。製造者の指定する製品か、それと同じタイプの製品と交換してください。使用後の電池を破棄する際は、製造者の指示に従ってください。
- ・ PLを組み込んだ機器はUL/c-UL (CSA) に適合した筐体構造にしてください。

CE マーキングについて

PL-B900シリーズおよびPL-B910シリーズは、EMC指令と低電圧指令に適合したCEマーキング製品です。

<適合している規格>

- ・ Safety
EN60950
- ・ EMI<EN50081-2>
EN55011 グループ1(ClassA)
- ・ EMS<EN50082-2>
EN61000-4-2、EN61000-4-3、EN61000-4-4、EN61000-4-6、EN61000-4-8、ENV50204

以下の条件が満たされていないと、PLがEN60950の要求を満たさなくなる可能性があります。

- ・ 機器に組み込んで使用してください。
- ・ 室内専用機として使用してください。
- ・ 電源を接続する際は、電流・電圧を考慮し、導体部の太さが0.75mm²以上のケーブルを使用してください。
- ・ PLを組み込んだ機器には、オペレータが容易に操作できる位置にPLの電源を切断できるスイッチなどを設けてください。スイッチには電流・電圧を考慮したものを使用してください。
- ・ バックアップ用電池を誤って交換すると、爆発する危険性があります。製造者の指定する製品か、それと同じタイプの製品と交換してください。使用後の電池を破棄する際は、製造者の指示に従ってください。
- ・ PLを組み込んだ機器はEN60950に適合した筐体構造にしてください。

MEMO

このページは、空白です。
ご自由にお使いください。

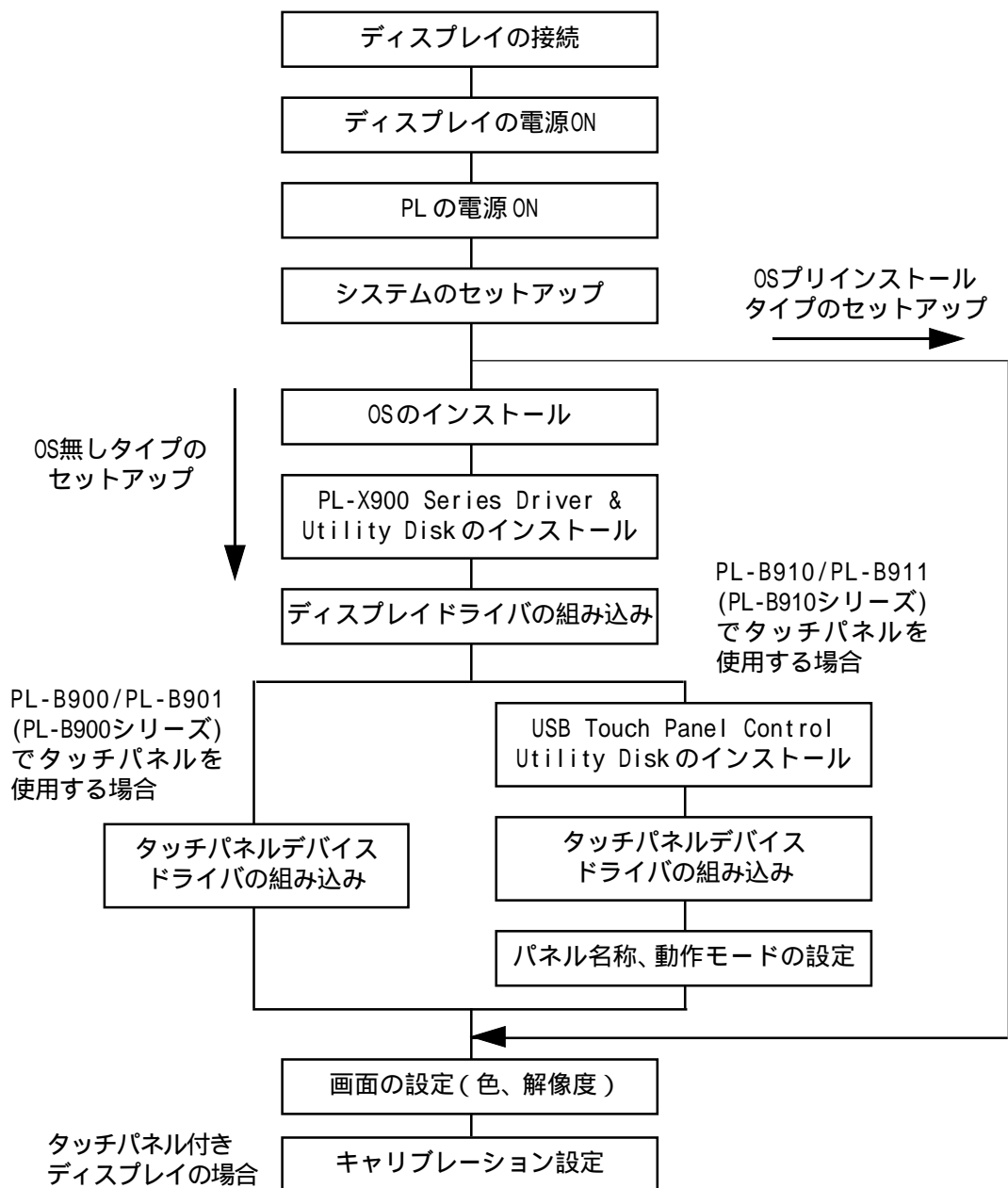
第1章 概要

1. 運転するまでの手順
2. システム構成図
3. オプション機器一覧

PLを運転するまでの手順とPLと接続可能な周辺機器を紹介します。

1.1 運転するまでの手順

PLを運転するまでの手順は次のとおりです。

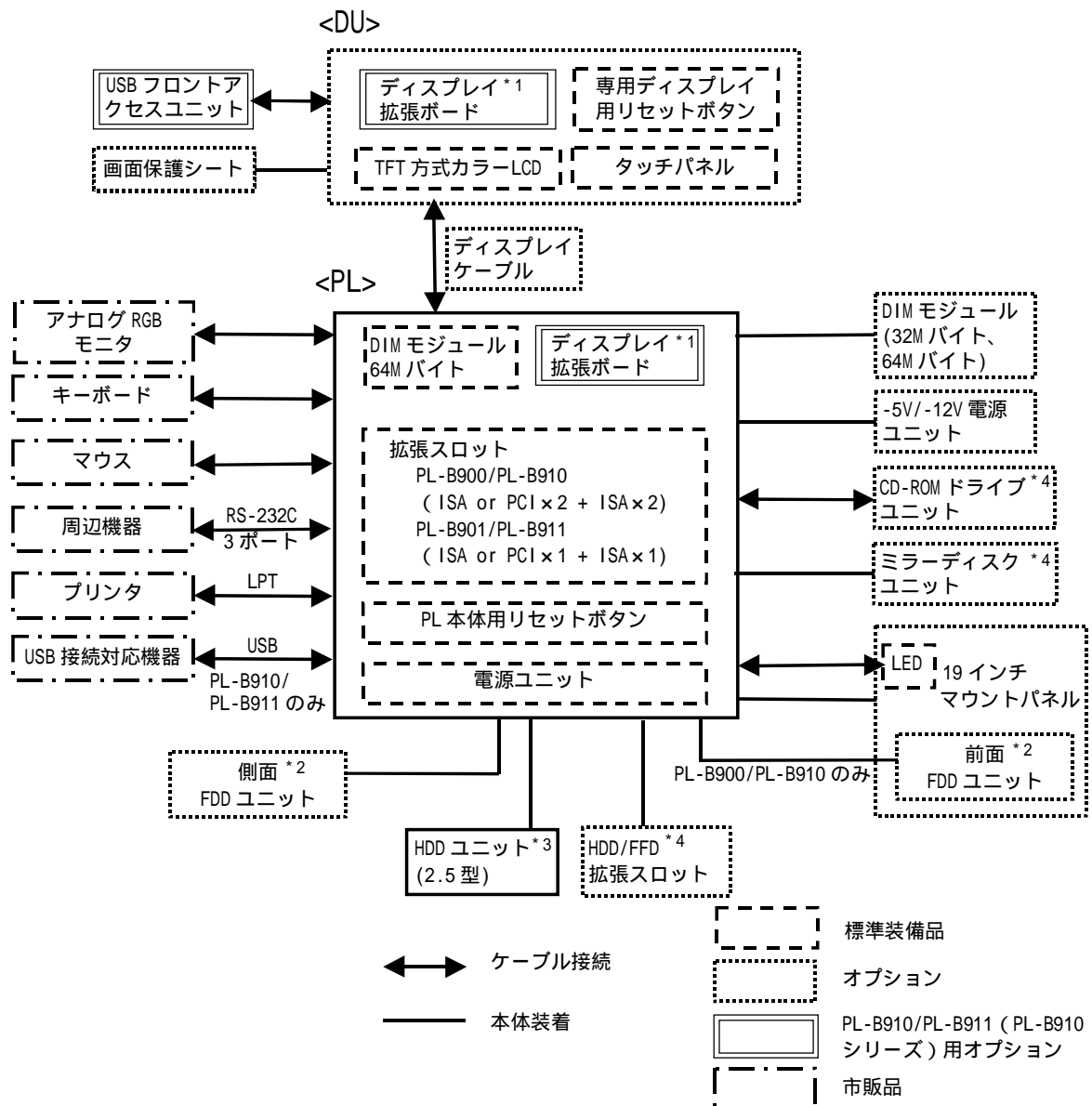


- 重要**
- ハードウェアセットアップの後、実際にハードディスクにデータやアプリケーションを記録するためには、使用するオペレーティングシステム(MS-DOS®やWindows®等)でパーティション(記録区画)の作成とフォーマット(初期化)が必要です。ご使用になるオペレーティングシステムの取扱説明書をよくお読みになり、正しくご使用ください。
 - PLの電源を切った後、PLの電源を再投入する場合は、5秒以上の間隔を置いてください。正常に起動しない場合があります。
 - PL-B910/PL-B911(PL-B910シリーズ)では、DUの電源を切った後、DUの電源を再投入する場合、3秒以上の間隔が必要です。
 - 各機種で対応しているOSは以下のとおりです。それ以外のOSでは、ドライバなどのユーティリティソフトがサポートされていません。

機種	対応OS
PL-B900/PL-B901 (PL-B900シリーズ)	Windows ^(R) 95、WindowsNT ^(R)
PL-B910/PL-B911 (PL-B910シリーズ)	Windows ^(R) 98 Second Edition

1.2 システム構成図

PLと接続する周辺機器を示します。



重要 ・ 上図はPLの内部処理の流れや周辺機器との接続について示したものです。PLの実際の部品配置とは異なります。

*1 PL-B910/PL-B911 (PL-B910シリーズ)でのデュアルディスプレイ接続は、PLまたはDUのどちらか一方にディスプレイ拡張ボードを装着します。

*2 PL-B900/PL-B910(4スロットタイプ)では、FDDユニットは側面取り付けタイプまたは前面取り付けタイプのどちらか一方を使用できます。両方を同時に使用することはできません。

*3 ハードディスク無しタイプの場合はオプションとなります。

*4 HDDユニット、FFDユニット、ミラーディスクユニット、およびCD-ROMドライブユニットは使用する組み合わせに制限があります。参照 1.3 オプション機器一覧

1.2.1 デュアルディスプレイ接続について

PL-B910/PL-B911 (PL-B910 シリーズ) を使用する場合、2 台の DU を接続するデュアルディスプレイ接続が可能です。

別売のディスプレイケーブル(PL-CB200-5M)が2本とディスプレイ拡張ボード(PL-PE200)が1枚必要です。DUの接続およびディスプレイ拡張ボードの装着は手順に従って確実に行ってください。参照 第3章 ユニット・拡張ボード、「PL-PE200 取扱説明書」

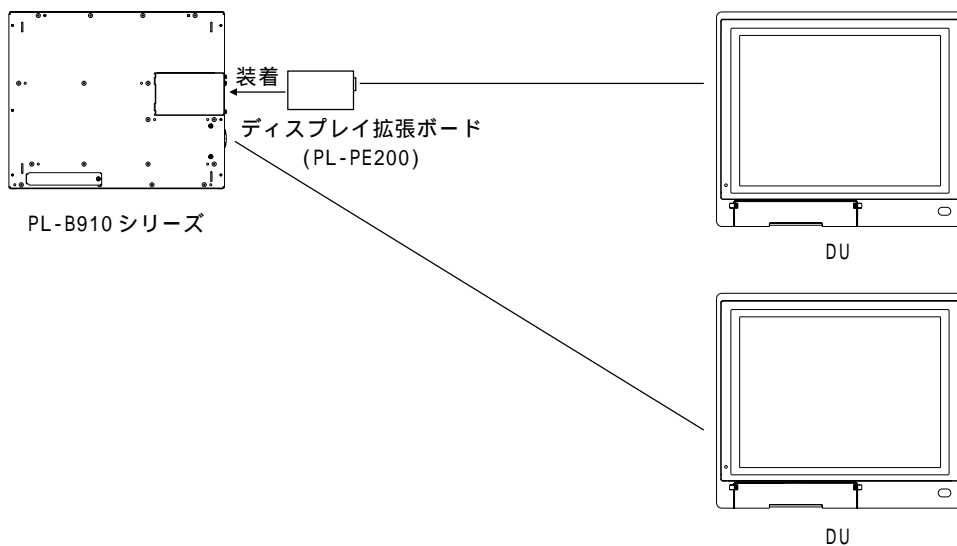
PL-B900/PL-B901 (PL-B900 シリーズ) を使用する場合は、1 台の DU を接続するシングルディスプレイ接続のみが可能となります。

デュアルディスプレイ接続にはスター接続とデジーチェーン接続の2種類の方法があります。接続イメージを下記に示します。

重要 ・ 下記の接続以外での動作は保証できません。

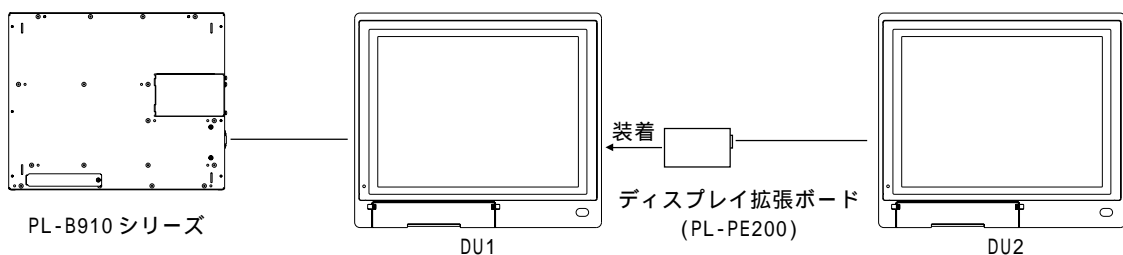
スター接続

ディスプレイ拡張ボードをPLに装着し、ディスプレイケーブルでPLに2台のDUを接続します。



デジーチェーン接続

ディスプレイ拡張ボードをPLと接続するDUに装着し、ディスプレイケーブルでPLとDU、DUとDUを接続します。



MEMO ・ DU1 に電源が供給されていないと、DU2 は表示できません。

デュアルディスプレイ接続は以下の条件で行ってください。

- PLの機種はPL-B910またはPL-B911（PL-B910シリーズ）を使用
- 2台のDUは同一機種を使用（PL-DU6900-T42とPL-DU7900-T42を同時に接続することはできません。）
- OSはWindows®98 Second Editionを搭載
- DUのディップスイッチをPL-B900/PL-B910（PL-B910シリーズ）用に設定 [参照](#) 「PL-X900シリーズ専用ディスプレイ PL-DU6900/PL-DU7900 ユーザーズマニュアル」
- 2台のDUにそれぞれ別の号機番号を設定 [参照](#) 「PL-X900シリーズ専用ディスプレイ PL-DU6900/PL-DU7900 ユーザーズマニュアル」
- ディスプレイケーブルにはPL-CB200-5Mを使用

- 重要**
- ディスプレイの接続には5mのディスプレイケーブル（PL-CB200-5M）を使用してください。PL-B910/PL-B911（PL-B910シリーズ）では10mのディスプレイケーブル（PL-CB200-10M）は使用できません。
 - PL1台に対し3台以上のDUを接続しないでください。動作不良などの原因となります。
 - デュアルディスプレイ接続を行う場合、インターロック機能によりタッチ操作の競合や誤動作を防止するため、付属のインターロックプログラムを使用してください。 [参照](#) 第6章 OSのセットアップ

1.3 オプション機器一覧

PLで使用する(株)デジタル製オプション品と市販品について示します。

オプション

商品名	型式	内容
専用ディスプレイ (DU)	PL-DU6900-T42	PLに接続する12.1型の専用ディスプレイです。
	PL-DU7900-T42	PLに接続する15型の専用ディスプレイです。
ディスプレイ ケーブル	PL-CB200-5M	PLとDUを接続する5mのケーブルです。
	PL-CB200-10M	PLとDUを接続する10mのケーブルです。 (PL-B900/PL-B901のみ対応)
DIMモジュール	PL-EM220	SDRAM (DIMM) 容量は32Mバイトです。
	PL-EM230	SDRAM (DIMM) 容量は64Mバイトです。
FDDユニット	PL-FD200	PC/AT互換、3.5型フロッピーディスクドライブユニットです。側面取り付けタイプです。
	PL-FD210	PC/AT互換、3.5型フロッピーディスクドライブユニットです。前面取り付けタイプです。 (PL-B900/PL-B910のみ対応)
FFDユニット (フラッシュファイルディスク)	PL-FF200	IDEインターフェイスを持つフラッシュファイルディスクユニットです。容量は20Mバイトです。ハードディスクドライブと同様に使用できます。
ミラーディスク ユニット	PL-MD200-HU01 ^{*1}	障害発生時にデータを保護するためのミラーディスクユニットです。2.5型2.1Gバイトのハードディスクを2台搭載しています。OSなしタイプです。
	PL-MD400-WN01	障害発生時にデータを保護するためのミラーディスクユニットです。2.5型2.1Gバイトのハードディスクを2台搭載しています。Windows NT ^(R) 4.0プリインストールタイプです。(PL-B900/PL-B901のみ対応)
-5V/-12V 電源ユニット	PL-PW100	拡張スロットに-5Vと-12Vを供給するユニットです。2スロットの合計で各200mAまでの電流を取ることができます。
LANボード	DAX-IET02	NE2000互換イーサネットボードです。10BASE-5、10BASE-2、10BASE-Tインターフェイスを装備しています。(ISA BUSスロットを使用)
ディスプレイ拡張 ボード	PL-PE200	DUを2台接続するための拡張ボードです。 (PL-B910/PL-B911のみ対応)
CD-ROMドライブ ユニット	PL-DK200	IDE(ATAPI)規格対応の外付けCD-ROMドライブユニットです。(ケーブル付属)
19インチマウント パネル	PL-RM200	PLを19インチラックに取り付けるためのパネルです。
フルサイズボード カバー	PL-FC200	拡張スロットにISAバスフルサイズボードを使用する時のカバーです。(PL-B901/PL-B911用)
	PL-FC210	拡張スロットにISAバスフルサイズボードを使用する時のカバーです。(PL-B900/PL-B910用)
Windows ^(R) 95用タッチ パネルデバイスド ライバ	PL-ME000	OS無しタイプでタッチパネルを使用する場合に必要です。Windows ^(R) 95専用です。WindowsNT ^(R) 4.0の場合はグンゼ(株)製TT-WIN/NTを使用してください。

*1 OS無しタイプまたはハードディスク無しタイプのPL-B900またはPL-B901とセットでのみ販売しています。



- PL-B900/PL-B910 (4スロットタイプ) でFDDユニットを使用する場合、側面取り付けタイプのPL-FD200と前面取り付けタイプのPL-FD210のどちらか一方のみ使用できます。両方を同時に使用することはできません。
- PLにはIDEのインターフェイスとして、HDDユニットまたはFFDユニットを接続するコネクタが2つ、CD-ROMドライブユニットまたはミラーディスクユニットを接続するコネクタが1つあります。物理的には3つのIDEドライブを接続できますが、IDEインターフェイスの仕様では、1つのコントローラに対し、マスタードライブ、スレーブドライブとして各1台ずつしか同時に使用することはできません。

以下に2つのIDEドライブを使用する場合のオプション機器の組み合わせとマスタードライブ、スレーブドライブの組み合わせを示します。

HDDユニット	MS	M	M	M	S				S		
FFDユニット		S			M	MS	M	M		S	
ミラーディスクユニット			S				S		M	M	M
CD-ROMドライブユニット				S			S				S

MS：マスタードライブおよびスレーブとして2台使用

M：マスタードライブとして使用

S：スレーブとして使用

メンテナンスオプション

商品名	型式	内容
HDDユニット	PL-HD210	2.5型6.0Gバイトのハードディスクを搭載した専用HDDユニットです。OSは含まれていません。
ミラーディスク ユニット保守用HDD	PL-MD200-MD01	2.5型2.1Gバイトのミラーディスクユニット保守用ハードディスクです。

- 重要**
- ハードディスクには、寿命があります。万一の故障も考え、定期的なデータのバックアップや交換用HDDユニットを用意しておくことをお勧めします。
 - ハードディスクの寿命は使用条件や環境により前後しますが、目安として周囲温度20℃で20,000時間（通電時間）または5年間のいずれか早い到達期限までです。

市販品

- PL-B900/PL-B901 (PL-B900 シリーズ) の OS 無しタイプでタッチパネルを使用する場合、WindowsNT®4.0 ではタッチパネルデバイスドライバとしてゲンゼ (株) 製 TT-WIN/NT が必要です。Windows®95 の場合は (株) デジタル製 Windows®95 用タッチパネルデバイスドライバ PL-ME000 を使用してください。
- 市販の拡張ボード (PCI / ISA バス互換ボード)、キーボード、マウス、プリンタなどが使用できます。PL-B910/PL-B911 (PL-B910 シリーズ) では、USB 接続対応機器も使用できます。ただし、市販のパソコン用機器には PL で使用できないものもあります。市販品をご使用になる場合には、(株) デジタル サポートダイヤルまでご相談ください。



- PL の拡張スロットでは、-5V または -12V の供給は行っておりません。-5V または -12V を使用した PCI / ISA バス互換ボードを使用する場合はオプションの PL-PW100 をご使用ください。
- メインメモリには (株) デジタル製の DIM モジュールをご使用ください。市販の DIM モジュールの中には正常に動作しないものがあります。
- USB 接続対応機器を使用する際は、各 USB 接続対応機器の取扱説明書をよくお読みください。

第2章 仕様

1. 一般仕様
2. 性能仕様
3. インターフェイス仕様
4. 各部名称とその機能
5. 外観図と各部寸法図

PLの一般仕様、性能仕様、インターフェイスなどの仕様と外観図および各部名称について説明します。

2.1 一般仕様

2.1.1 電氣的仕様

	PL-B900/PL-B910	PL-B901/PL-B911
定格電圧	AC100～240V	
電圧許容範囲	AC85V～265V	
定格周波数	50/60Hz	
許容瞬時停電時間	1サイクル以下(ただし瞬時停電の間隔は1s以上)	
消費電力	150VA以下	100VA以下
絶縁耐力	AC1500V 20mA 1分間(充電部端子とFG端子間)	
絶縁抵抗	DC500Vで10MΩ以上(充電部端子とFG端子間)	

2.1.2 環境仕様

使用周囲温度	ファン使用	5 ~ 50
	ファン未使用 ^{*1}	5 ~ 40
保存周囲温度	-10 ~ +60	
使用周囲湿度	30 ~ 85%RH (結露しないこと)	
保存周囲湿度	30 ~ 85%RH (結露しないこと)	
じんあい	じんあいがないこと	
腐食性ガス	腐食性ガスがないこと	
耐振動	19.6m/s ² 10 ~ 25Hz X,Y,Z方向 各30分 ハードディスク装着時：4.8m/s ² フロッピーディスク装着時：9.8m/s ²	
耐ノイズ	ノイズ電圧：1500V パルス幅：50ns、500ns、1μs 立ち上がり時間：1 ns (ノイズシミュレータによる)	
ノイズイミュニティ	2kV IEC 61000-4-4	
耐静電気放電	4kV IEC 61000-4-2	

- 重要** ・ オプションを使用する場合は、オプションの仕様値もあわせてご確認ください。
- ・ フルサイズボードカバーを使用する場合は、装着するボードの寸法や形状によって耐振動等の環境仕様が異なります。
 - ・ ハードディスクには、寿命があります。万一の故障も考え、定期的なデータのバックアップや交換用HDDユニットの用意をお勧めします。
 - ・ ハードディスクの寿命は使用条件や環境により前後しますが、目安として周囲温度 20℃ で 20,000 時間 (通電時間) または 5 年間のいずれか早い到達期限までです。
 - ・ ハードディスクを高温・高湿度の環境で使用すると、寿命を縮める原因となります。最大湿球温度 29℃ 以下での使用を推奨します。この条件は、例えば気温 35℃ で湿度 71%、40℃ で 54%、50℃ で 33% 程度に相当します。

*1 本体内部にある冷却用ファンを取り外した場合

2.1.3 外観仕様

	PL-B900/PL-B910	PL-B901/PL-B911
接地	保護接地； C種接地（機能接地を兼ねる）	
構造	取付方法：盤内取付	
冷却方法	ヒートパイプおよび電源ファンによる空冷	
質量	7.5kg以下（HDDユニットとFDDユニットを含む）	6.5kg以下（HDDユニットとFDDユニットを含む）
外形寸法	W330×H271×D162mm （背面突出部を含まない）	W330×H271×D116mm （背面突出部を含まない）
フルサイズボードカバー 取り付け時の寸法	W385×H271×D162mm （背面突出部を含まない）	W385×H271×D116mm （背面突出部を含まない）
ミラーディスクユニット 取り付け時の寸法	W330×H271×D166mm （背面突出部を含まない）	W330×H271×D166mm （背面突出部を含まない）

2.2 性能仕様

2.2.1 性能仕様

CPU	Pentium®MMX200MHz（インテル社製）			
DRAM（SDRAM DIMM）	標準64Mバイト（DIMMソケット×2：最大128Mバイト）			
BIOS	AWARD PC/AT互換			
2次キャッシュメモリ	512Kバイト内蔵			
グラフィック	VGA（640×480ドット）～ XGA（1024×768ドット） VESA 16色/256色/32K色/64K色			
ビデオメモリ	2Mバイト（SDRAM）			
インターフェイス	ビデオ I/F	アナログRGB I/F デジタルビデオ I/F		
	タッチパネル	COM4：マウスエミュレータ使用 USB：USBタッチパネルドライバ使用（PL-B910/PL-B911のみ）		
	シリアル	RS-232C （FIFO付き）	COM1	Dsub 9ピン オス
			COM2	Dsub 9ピン オス
			COM3	Dsub 9ピン オス
	プリンタ	セントロニクス規格準拠(ECP/EPP対応)(Dsub 25ピン メス)		
	キーボード	PS/2 I/F（ミニDIN6ピン メス）		
	マウス	PS/2 I/F（ミニDIN6ピン メス）		
	RAS	RAS I/F（Dsub 25ピン オス）		
	フロッピーディスクドライブ	2モード3.5型フロッピーディスク I/F 本体側面または前面よりアクセス可能（前面はPL-B900/PL-B910のみ）		
E-IDE	2.5型ハードディスク I/F ハードディスク内蔵タイプのPLは2.1Gバイトまたは6.0GバイトのHDDユニットを内蔵			
USB	USB I/F USB 1.0対応 1チャンネル（PL-B910/PL-B911のみ）			

2.2.2 拡張スロット

	PL-B900/PL-B910 4スロットタイプ	PL-B901/PL-B911 2スロットタイプ	使用可能ボードサイズ		スロット 間隔	拡張ボード の部品実装 高さ
			フルサイズ カバー未使用	フルサイズ カバー使用		
第1スロット	ISA	ISA	163 × 122mm	163 × 122mm	20mm	13mm以下
第2スロット	PCI	PCI	250 × 122mm	250 × 122mm	25mm	18mm以下
	ISA	ISA		338 × 122mm		
第3スロット	PCI / ISA	なし	250 × 122mm	338 × 122mm	25mm	18mm以下
第4スロット	ISA	なし	250 × 122mm	338 × 122mm	20mm	13mm以下
供給電源	5V: 4A、 12V: 1A (4スロット合計)	5V: 2A、 12V: 0.5A (2スロット合計)	-----	-----	-----	-----



- PL-B900/PL-B910の第2、第3スロット、PL-B901/PL-B911の第2スロットはPCIまたはISAのどちらかを選択できます。

2.2.3 時計精度

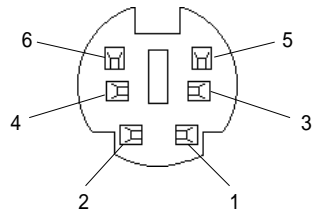
時計精度	±180 秒 / 月
------	------------

PLに内蔵されている時計（RTC）には誤差があります。常温無通電状態での誤差は、1カ月±180秒です。温度差や使用年数によっては1カ月に±300秒の誤差になることがあります。時計の誤差が問題となるシステムでご使用になる場合、定期的に正確な時間の設定を行ってください。

2.3 インターフェイス仕様

2.3.1 キーボードインターフェイス (KEYBOARD)

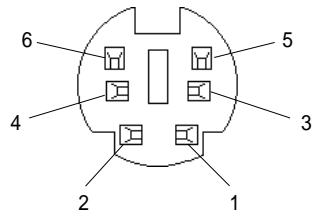
ミニ DIN6 ピン(メス)



ピン番号	信号名
1	KEY DATA
2	NC
3	GND
4	+5V
5	KEY CLK
6	NC
SHIELD	GND

2.3.2 マウスインターフェイス (MOUSE)

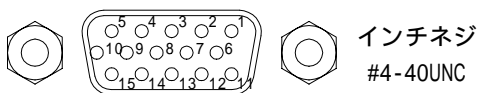
ミニ DIN6 ピン(メス)



ピン番号	信号名
1	Mouse DATA
2	NC
3	GND
4	+5V
5	Mouse CLK
6	NC
SHIELD	GND

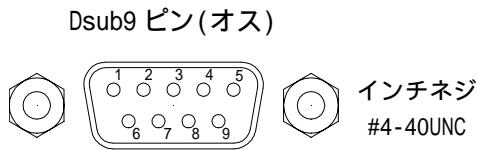
2.3.3 アナログ RGB インターフェイス

Dsub15 ピン(メス)



ピン番号	信号名	内容
1	アナログR	R信号入力
2	アナログG	G信号入力
3	アナログB	B信号入力
4	リザーブ	NC
5	グラウンド	デジタル信号GND
6	リターンR	R信号GND
7	リターンG	G信号GND
8	リターンB	B信号GND
9	リザーブ	NC
10	グラウンド	デジタル信号GND
11	リザーブ	NC
12	リザーブ	NC
13	H.SYNC	水平同期信号入力
14	V.SYNC	垂直同期信号入力
15	リザーブ	NC

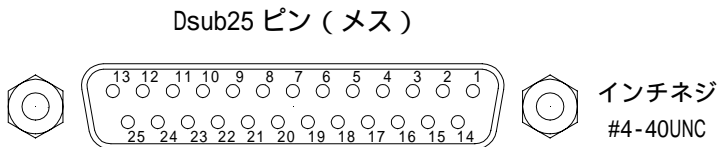
2.3.4 RS-232C インターフェイス (COM1/COM2/COM3)



ピン番号	信号名	ピン番号	信号名
1	CD	6	DSR
2	RXD	7	RTS
3	TXD	8	CTS
4	DTR	9	RI
5	GND		

重要 ・ GND 端子は信号グランドです。接続相手のSG(信号グランド)端子と接続してください。

2.3.5 プリンタインターフェイス (LPT1)



ピン番号	SPP/ECPモード 信号名	EPPモード 信号名	方向	電氣的 仕様	ピン 番号	SPP/ECPモード 信号名	EPPモード 信号名	方向	電氣的 仕様
1	STRB	WRITE	入出力	O.D/T.S	14	AUTOFD	DSTRB	入出力	O.D/T.S
2	DATA0	DATA0	入出力	T.S	15	ERROR	ERROR	入力	TTL
3	DATA1	DATA1	入出力	T.S	16	INIT	INIT	入出力	O.D/T.S
4	DATA2	DATA2	入出力	T.S	17	SLCTIN	ADSTRB	入出力	O.D/T.S
5	DATA3	DATA3	入出力	T.S	18	GND	GND		
6	DATA4	DATA4	入出力	T.S	19	GND	GND		
7	DATA5	DATA5	入出力	T.S	20	GND	GND		
8	DATA6	DATA6	入出力	T.S	21	GND	GND		
9	DATA7	DATA7	入出力	T.S	22	GND	GND		
10	ACKNLG	ACKNLG	入力	TTL	23	GND	GND		
11	BUSY	WAIT	入力	TTL	24	GND	GND		
12	PE	PE	入力	TTL	25	GND	GND		
13	SLCT	SLCT	入力	TTL					

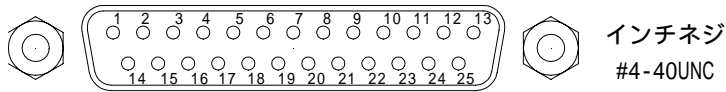
電氣的仕様 ... O.D: オープンドレイン、T.S:3ステート入出力、TTL:TTL入力



・ 1、14、16および17ピンでは、電氣的仕様はSPPモードの場合、O.Dとなり、ECPモードおよびEPPモードの場合、T.Sとなります。

2.3.6 RAS インターフェイス (RAS)

Dsub25 ピン (オス)



ピン番号	信号名	ピン番号	信号名
1	GND	14	GND
2	+5V	15	+5V
3	+12V	16	NC
4	NC	17	NC
5	リセット入力(+)	18	NC
6	DINO(+)	19	NC
7	DOUT(-)	20	NC
8	DOUT(+)	21	ランプ出力(-)
9	アラーム出力(-)	22	ランプ出力(+)
10	アラーム出力(+)	23	NC
11	リセット入力(-)	24	DIN1(-)
12	DINO(-)	25	NC
13	DIN1(+)		



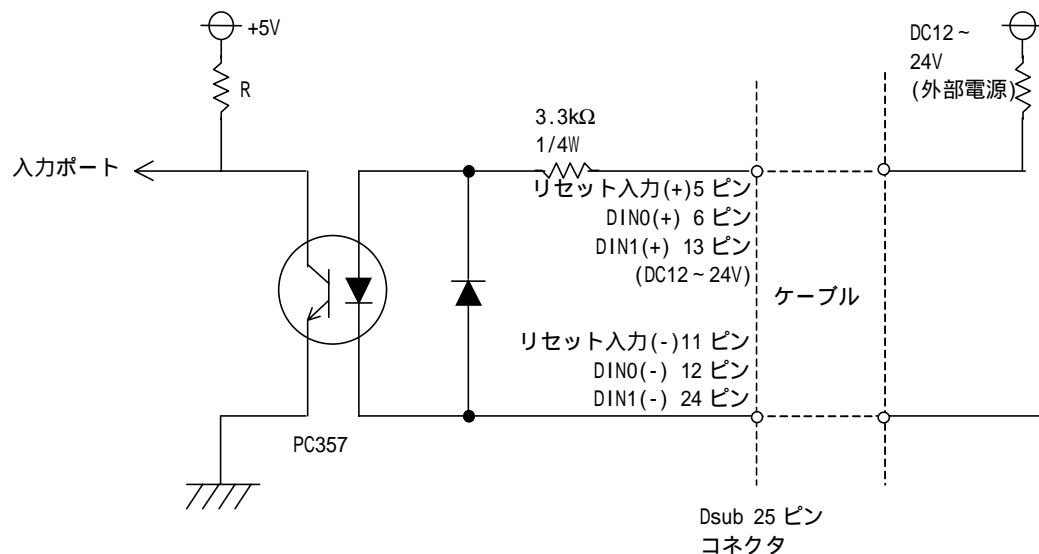
MEMO. RAS 機能の詳細については、付 .2 RAS 機能についてをご覧ください。

外部入力信号 (DIN、リモートセット入力共通)

- ・外部電源 : DC12 ~ 24V 接続可能
- ・入力保護 : 保護ダイオード
- ・アイソレーション : 有り(フォトアイソレーション)

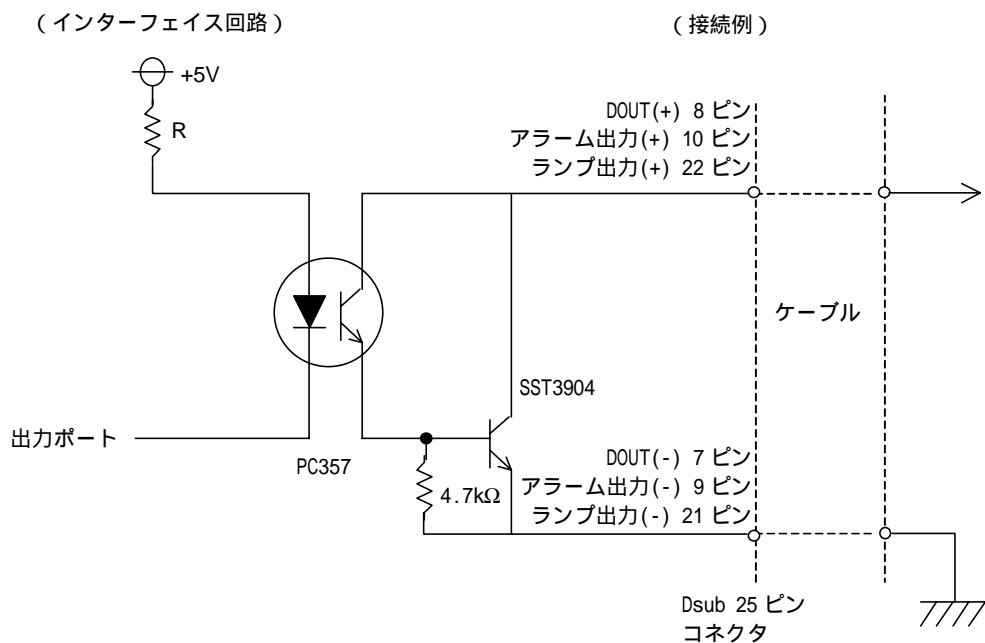
(インターフェイス回路)

(接続例)



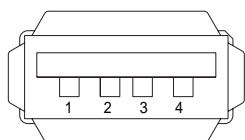
外部出力信号（DOUT、アラーム出力、ランプ出力共通）

- ・出力仕様 : DC24V 100mA (MAX)
- ・アイソレーション : 有り(フォトアイソレーション)



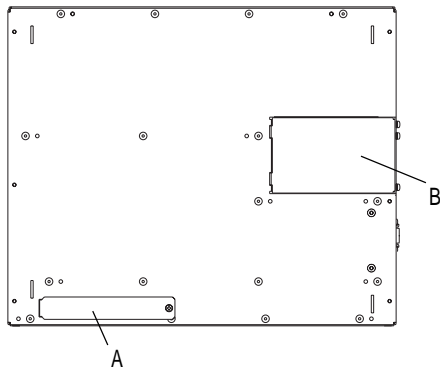
2.3.7 USB インターフェイス (USB)

レセプタクル

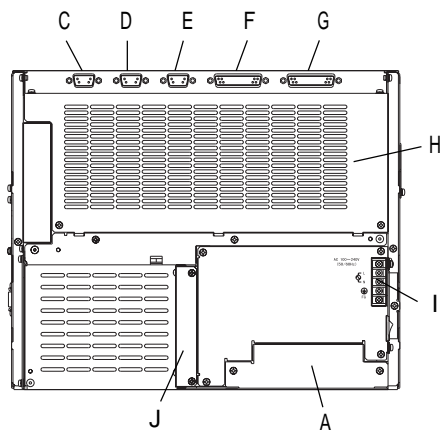


ピン番号	信号名
1	Vcc
2	- Data
3	+ Data
4	GND

2.4 各部名称とその機能

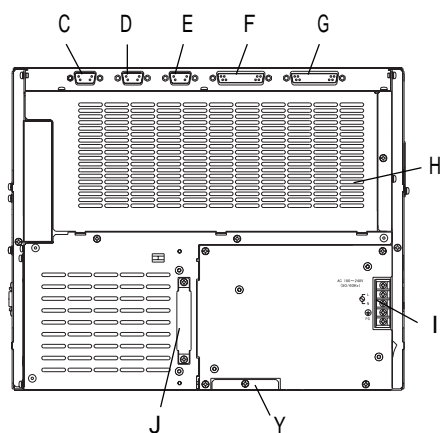


正面図



背面図

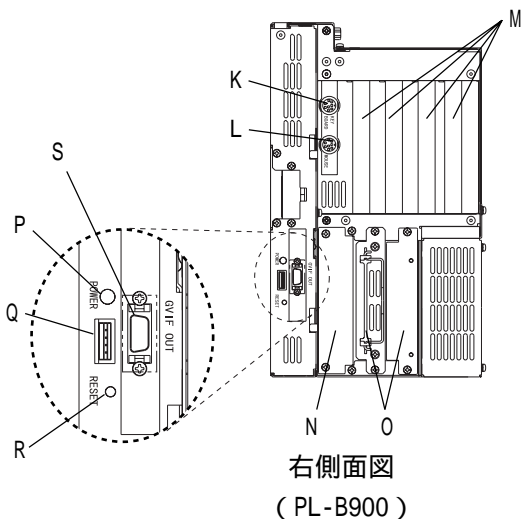
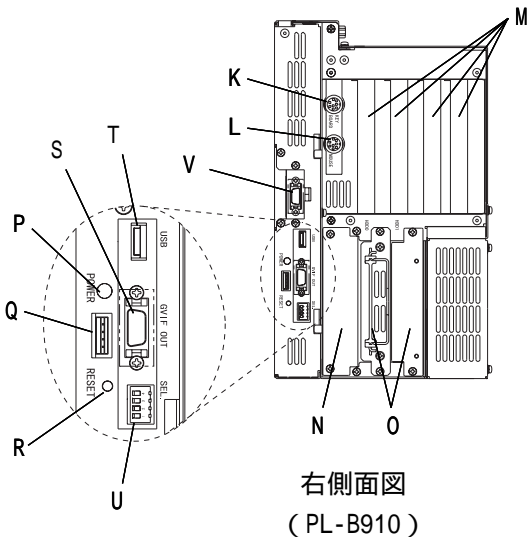
(PL-B900/PL-B910
: 4 スロットタイプ)



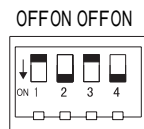
背面図

(PL-B901/PL-B911
: 2 スロットタイプ)

- A: 前面取付 FDD スロット
前面取り付けタイプの FDD ユニット(PL-FD210)を装着するスロットです。
(PL-B900/PL-B910 のみ)
- B: ディスプレイ拡張ボードメンテナンスハッチ
デュアルディスプレイ接続のための拡張ボード(PL-PE200) を装着するスロットです。
(PL-B910/PL-B911 のみ)
- C: RS-232C コネクタ(COM1)
D: RS-232C コネクタ(COM2)
E: RS-232C コネクタ(COM3)
RS-232C のインターフェイスです(Dsub9 ピン オス)。他機種との通信を行ったり、周辺機器を接続します。
- F: プリンタコネクタ(LPT1)
セントロニクス規格準拠のインターフェイスです(Dsub25 ピン メス)。プリンタなどパラレル通信を行う機器を接続します(ECP/EPP 対応)。
- G: RAS コネクタ (RAS)
DIN、DOUT、ウォッチドッグ、リモートリセットのインターフェイスです(Dsub25 ピン オス)。
- H: リアメンテナンスカバー
オプションのDIMモジュールや各種拡張ボードを取り付ける場合、このカバーを取り外します。
- I: 電源入力用端子台
AC100V/240V の電源ケーブルを接続します。
- J: IDE I/F カバー
CD-ROM ドライブユニット (PL-DK200) / ミラーディスクユニット(PL-MD200-HU01/PL-MD400-WN01)を接続する IDE インターフェイスが収められています。接続する際は、このカバーを取り外します。



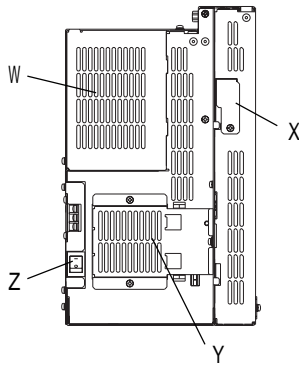
- K: キーボードコネクタ (KEYBOARD)
PS/2 タイプのキーボードを接続します。
- L: マウスコネクタ (MOUSE)
PS/2 タイプのマウスを接続します。
- M: 拡張スロット
PCI/ISAバス互換ボードを装着するスロットです。
- N: 側面取付 FDD スロット
側面取り付けタイプの FDD ユニット(PL-FD200)を装着するスロットです。
- O: HDD/FFD 拡張スロット (HDD0/HDD1)
HDD ユニットまたは FFD ユニートを装着するスロットです。
- P: 電源 LED (POWER)
RAS 機能の LED インジケートと共用化されたパワーランプです。RAS機能のアラームにより、点灯状態が変化します。**参照** 付 .2 RAS 機能について
- Q: 電源 LED 出力コネクタ (POWER)
19インチマウントパネルの電源LED用の出力です。
- R: ハードウェアリセットスイッチ (RESET)
PL を再起動します。
- S: 専用ディスプレイコネクタ (GVIF OUT)
ディスプレイケーブル (PL-CB200-*M) を接続します。
- T: USB コネクタ (USB)
USB 1.0 対応の USB I/F です。USB 接続対応機器を接続します。
(PL-B910/PL-B911 のみ)
- U: ディップスイッチ (SEL.)
出荷時の設定のまま使用してください。
(PL-B910/PL-B911 のみ)



出荷時設定

DU側のタッチパネル通信方式もPLと同じ設定にします。**参照** 「PL-X900 シリーズ専用ディスプレイ PL-DU6900/PL-DU7900 ユーザーズマニュアル」

- V: 拡張ディスプレイコネクタ
DU を 2 台使用する場合にディスプレイケーブル (PL-CB200-5M) を接続します。コネクタはディスプレイ拡張ボード (PL-PE200) 上にあり、図は PL にディスプレイ拡張ボードを装着した状態です。(PL-B910/PL-B911 のみ)



左側面図

(PL-B900/PL-B910
: 4 スロットタイプ)

W: ハーフカバー

オプションのDIMモジュールや各種拡張ボードを取り付ける場合、このカバーを取り外します。

X: アナログRGB コネクタカバー

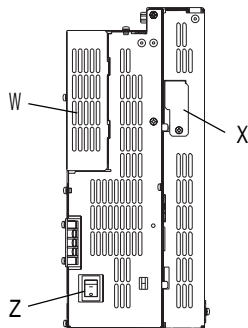
アナログRGBインターフェイスが収められています。アナログRGB モニタを接続する際は、このカバーを取り外します。

Y: フィルタカバー

冷却用のファンを取り外す場合やファンフィルタを清掃する場合、このカバーを取り外します。

Z: 電源スイッチ

PL の電源 ON/OFF を行います。



左側面図

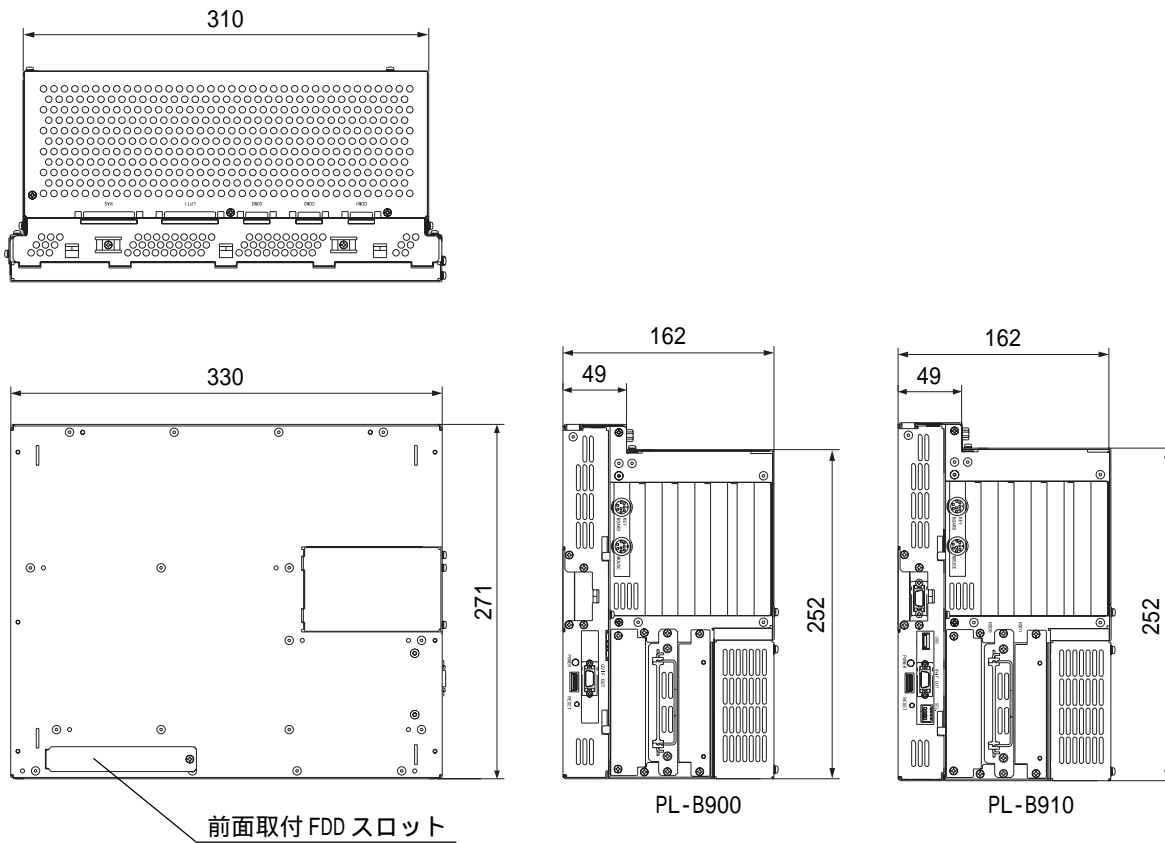
(PL-B901/PL-B911
: 2 スロットタイプ)

2.5 外観図と各部寸法図

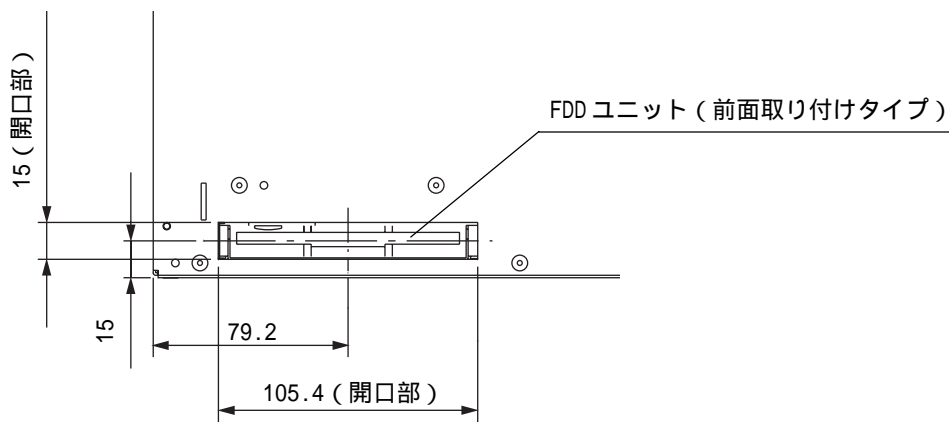
2.5.1 PL 外観図

単位 : mm

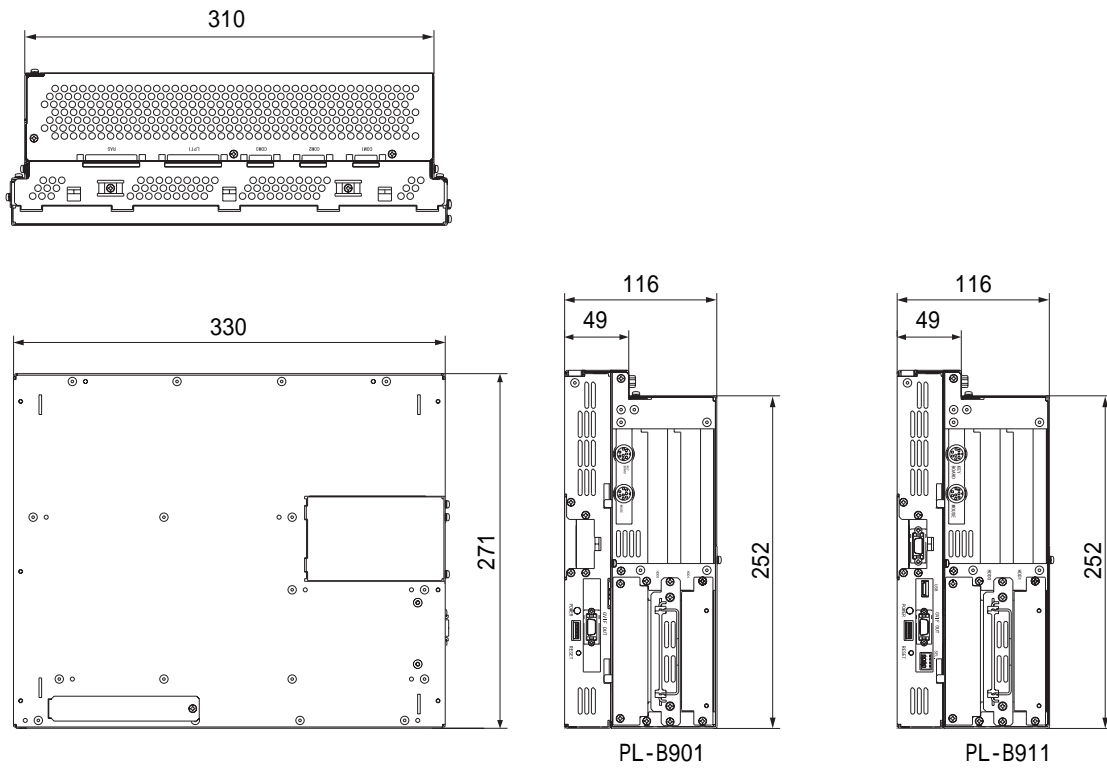
PL-B900/PL-B910 (4 スロットタイプ)



前面取付 FDD スロット拡大図



PL-B901/PL-B911 (2スロットタイプ)

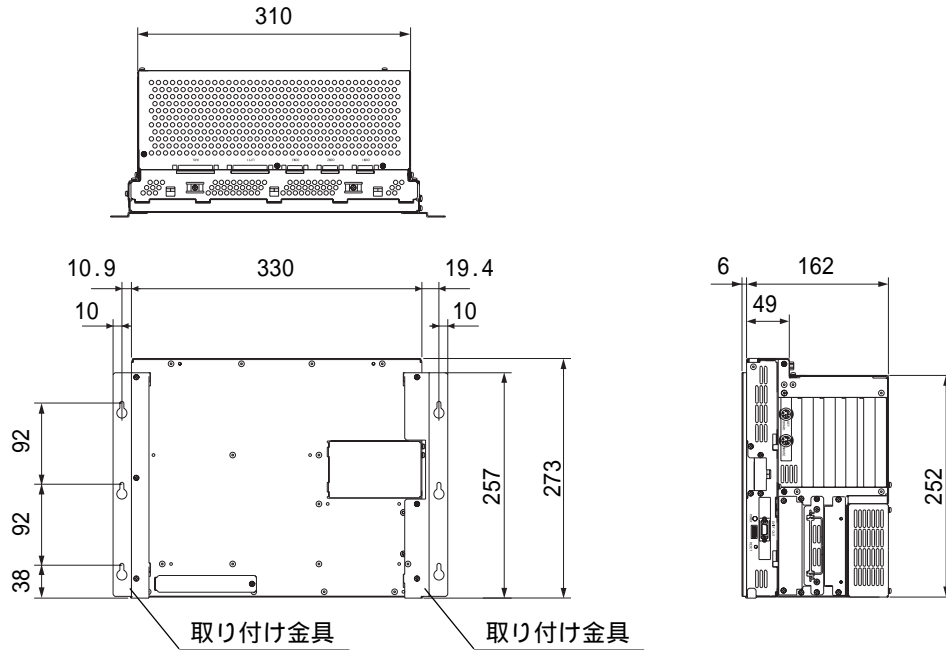


2.5.2 取り付け金具装着時の外観図

単位：mm

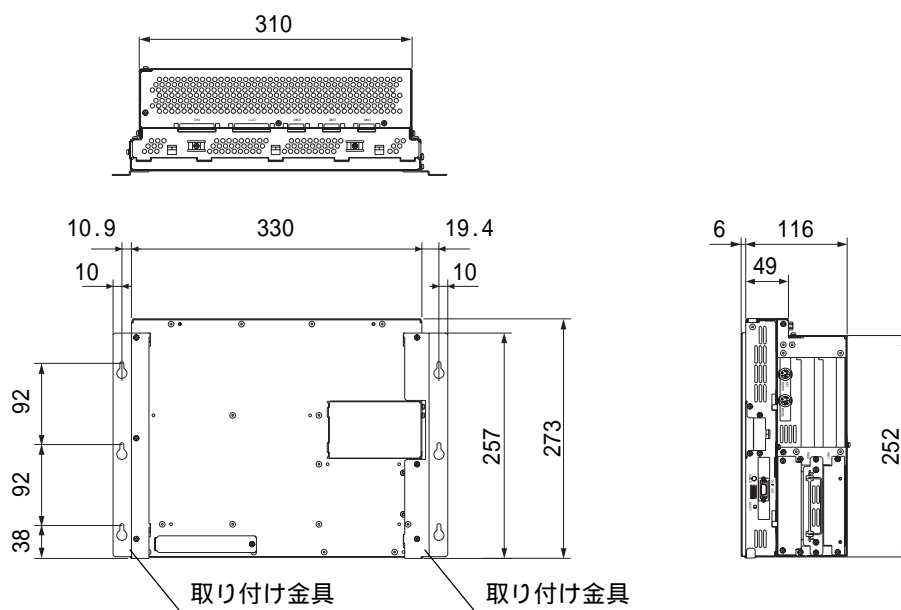
PL-B900/PL-B910（4スロットタイプ）

取り付け金具装着時の寸法は PL-B900/PL-B910 共通です。

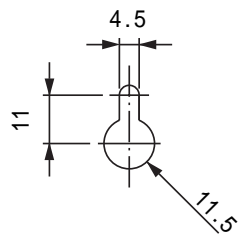


PL-B901/PL-B911（2スロットタイプ）

取り付け金具装着時の寸法は PL-B901/PL-B911 共通です。



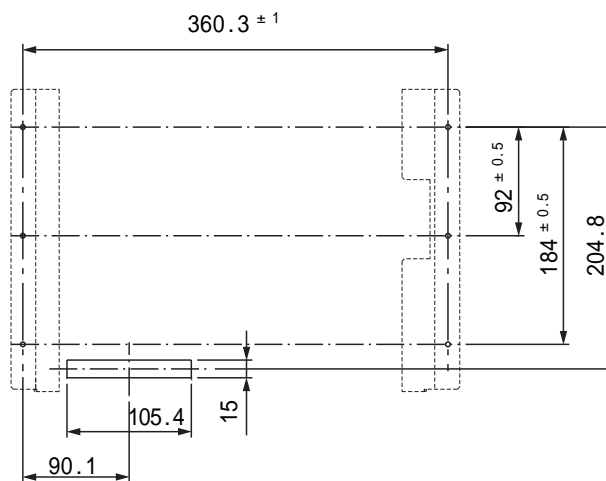
取り付け金具 取り付け穴拡大図



取り付け穴寸法

以下の取り付け穴寸法に従って、盤の取り付け穴を加工してください。

盤への取り付けには、M4のネジを使用します。



正面図

重要 ・ パネルの材質・形状によっては、補強等の対策が必要です。特に、振動が発生する場所、扉等の稼働場所に取り付ける場合は、PLの質量を十分に考慮して設計してください。

参照 2.1.3 外観仕様

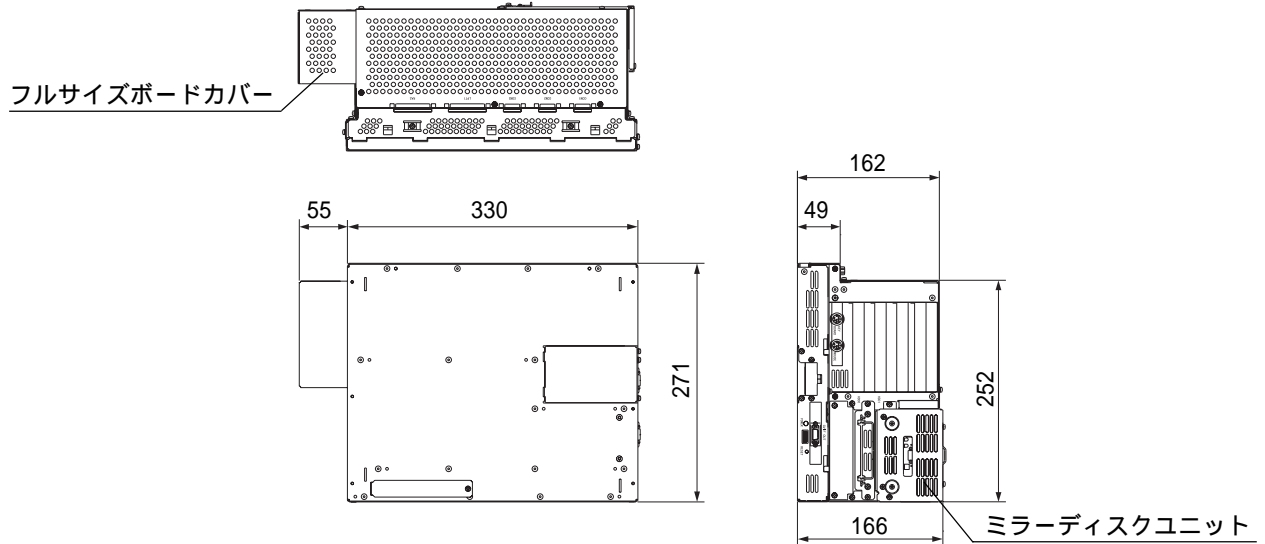
・ 取り付け公差は必ず守ってください。脱落の恐れがあります。

2.5.3 フルサイズボードカバー / ミラーディスクユニット装着時の外観図

単位：mm

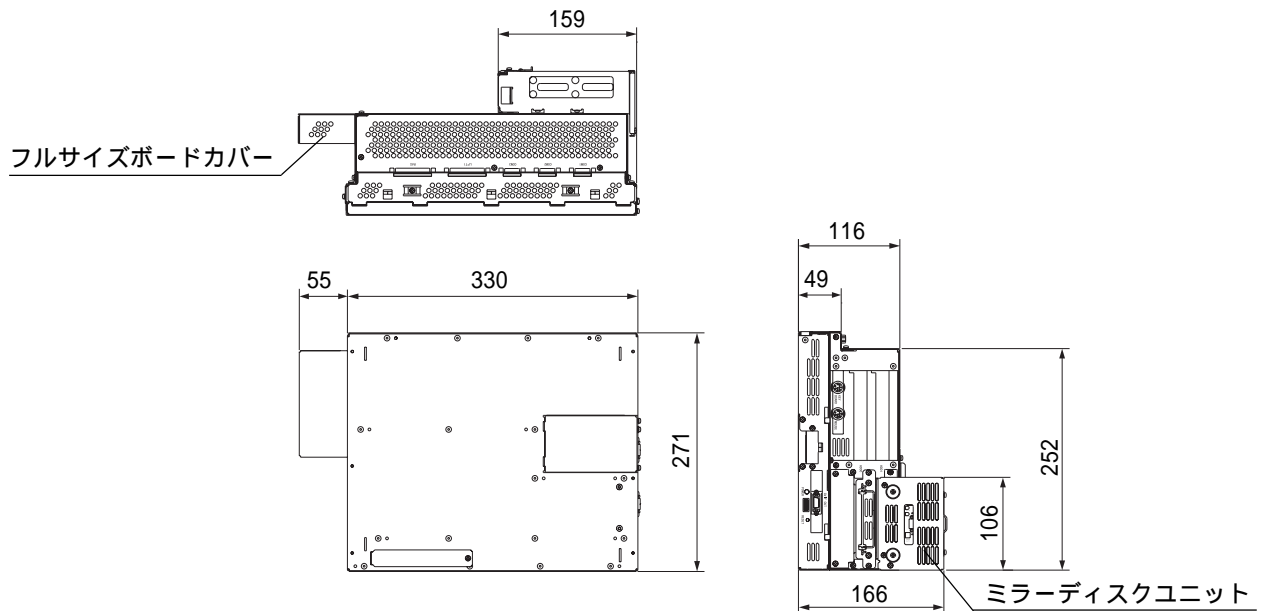
PL-B900/PL-B910 (4スロットタイプ)

フルサイズボードカバーおよびミラーディスクユニット装着時の寸法は、PL-B900/PL-B910共通です。



PL-B901/PL-B911 (2スロットタイプ)

フルサイズボードカバーおよびミラーディスクユニット装着時の寸法は、PL-B901/PL-B911共通です。



- フルサイズボードカバーには4スロットタイプ(PL-B900/PL-B910)用と2スロットタイプ(PL-B901/PL-B911)用があります。

4スロットタイプ用：PL-FC210

2スロットタイプ用：PL-FC200

参照 1.3 オプション機器一覧

-
- 重要**
- ・ フルサイズ拡張ボードおよびフルサイズボードカバーを使用する場合は、先にPL本体をパネルに取り付けてから装着してください。フルサイズ拡張ボードおよびフルサイズボードカバーを先に取り付けるとPLをパネルに取り付けることができません。
 - ・ フルサイズボードカバーを使用する場合は、装着するボードの寸法や形状によって耐振動等の環境仕様が異なります。

MEMO

このページは、空白です。
ご自由にお使いください。

第3章 ユニット・拡張ボード

1. ユニット・拡張ボードの取り付け

PLでは(株)デジタルがオプションとして用意する各種ユニットや拡張ボード(PCI/ISAバス互換ボード)が使用できます。

この章では、ユニットや拡張ボードをPLに組み込んで使用する方法について説明します。

3.1 ユニット・拡張ボードの取り付け

ここでは、DIM モジュール (PL-EM220/PL-EM230)、FDD ユニット (PL-FD200/PL-FD210)、HDD ユニット (PL-HD210)、拡張ボード、CD-ROM ドライブユニット (PL-DK200)、ディスプレイ拡張ボード (PL-PE200)、専用ディスプレイ (PL-DU6900/PL-DU7900)、および冷却ファンユニットの取り付け/取り外しについて説明します。

その他のオプションユニットの取り付けについては各オプションユニットの「取扱説明書」を参照してください。

警告

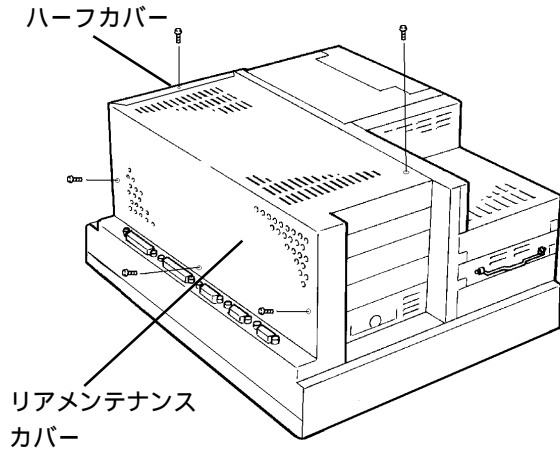
- ・ ユニット・拡張ボードの取り付け時は、電源ケーブルを取り外し、必ずPLに電源が供給されていないことを確認してから行ってください。感電のおそれがあります。

- 重要** ・ ネジの取り外し、取り付けにはドライバを使用してください。ネジは強くしめつけすぎると、破損するおそれがありますのでご注意ください。
- ・ PL 本体内部へのネジの脱落に注意して作業を行ってください。

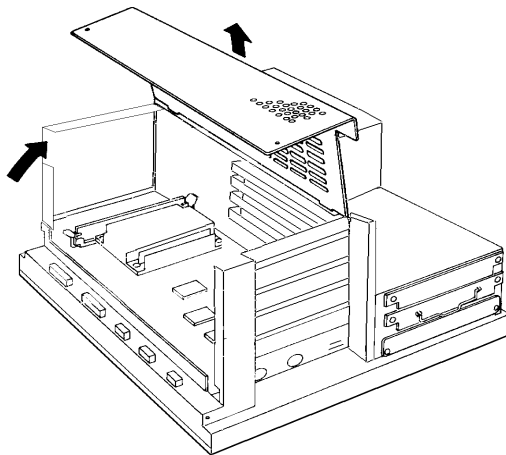
3.1.1 リアメンテナンスカバーの取り外し

重要 ・ リアメンテナンスカバーはアルミ製です。変形しやすいので取り扱いには十分に注意してください。

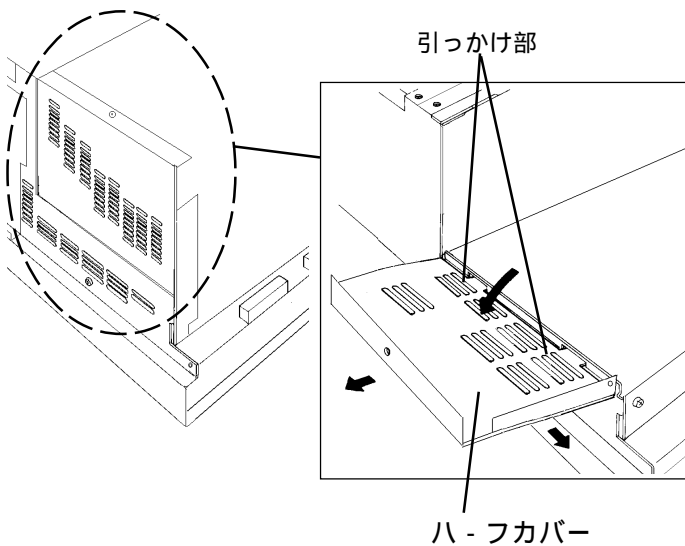
PL-B900/PL-B910 (4スロットタイプ) の場合



PLのハーフカバーとリアメンテナンスカバーのネジ(5カ所)を外します。

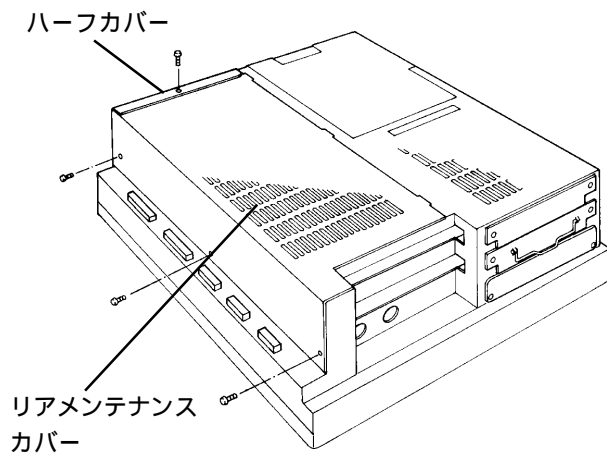


リアメンテナンスカバーを取り外します。

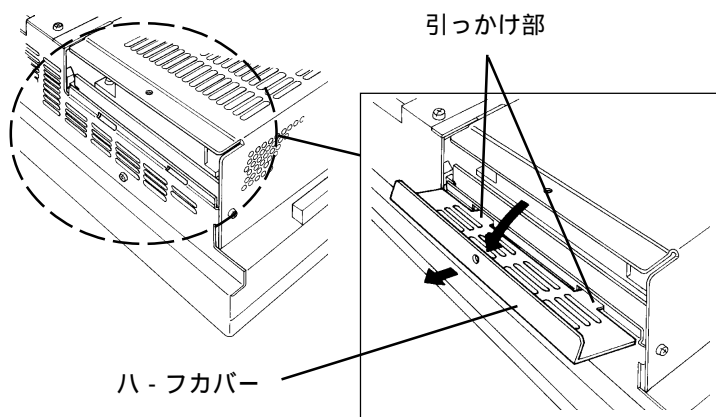


ハーフカバーの引っ掛け部を引き上げ、ハーフカバーを取り外します。

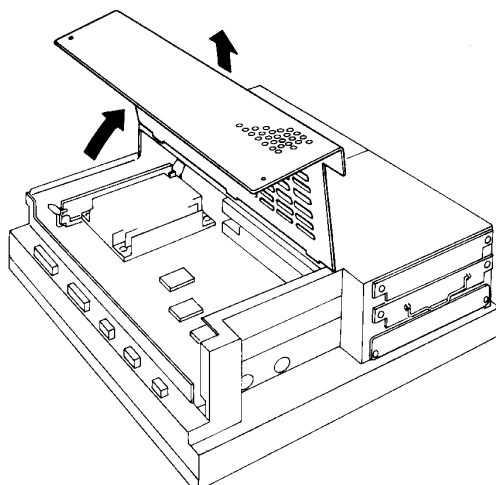
PL-B901/PL-B911 (2 スロットタイプ) の場合



PLのハーフカバーとリアメンテナンスカバーのネジ(4カ所)を外します。



ハーフカバーの引っ掛け部を引き上げ、ハーフカバーを取り外します。



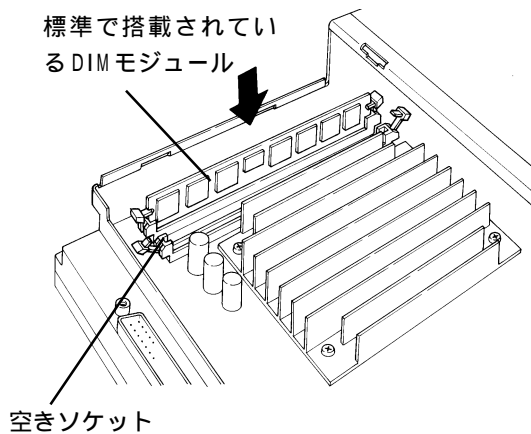
リアメンテナンスカバーを取り外します。

3.1.2 DIM モジュール(PL-EM220/PL-EM230)の取り付け

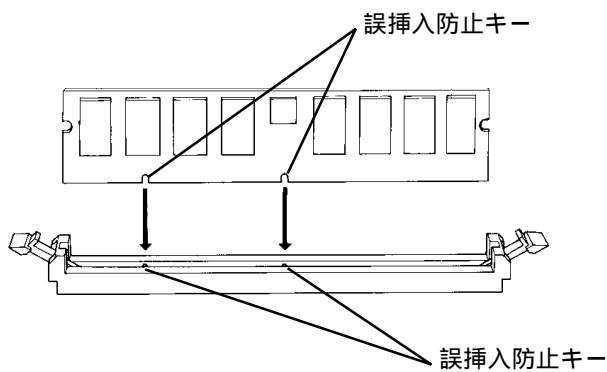
- 重要**
- ・ DIM モジュールのソケットは非常に壊れやすい部品なので取り扱いには十分に注意してください。
 - ・ 標準で搭載されている DIM モジュールは、挿入するソケットの位置を変更しないでください。

PLには、2つのDIM モジュールソケットがあり、標準では64MバイトのDIM モジュールが1枚搭載されています。空きソケットにDIM モジュールを取り付けることで、メインメモリを拡張することができます。以下の順序で取り付けてください。

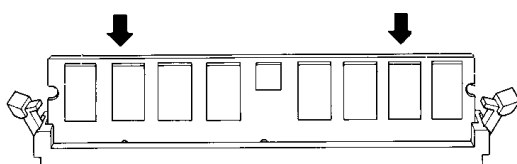
リアメンテナンスカバーとハーフカバーを取り外します。[参照](#) 3.1.1 リアメンテナンスカバーの取り外し



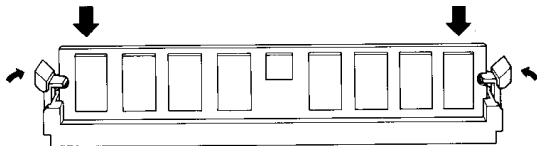
空きソケットに拡張用DIMモジュールを取り付けます。



誤挿入防止キーの位置を合わせます。



DIM モジュールを DIM モジュールソケットの溝に沿って差し込みます。

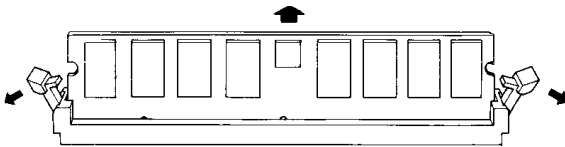


DIMモジュールを両側のツメがロックするまで押し下げます。

リアメンテナンスカバーとハーフカバーを元に戻しネジを止めます。

<取り外し方法>

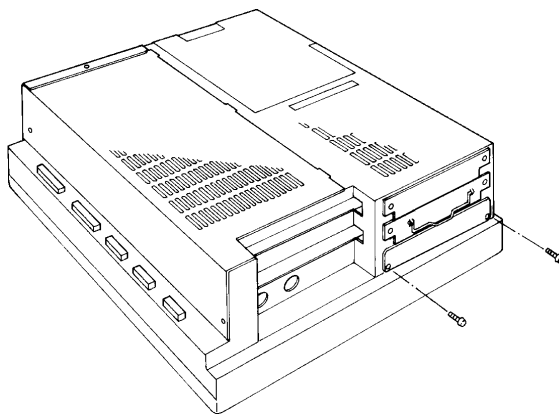
DIMモジュールソケットのツメを矢印の方向に開き、DIMモジュールを外します。



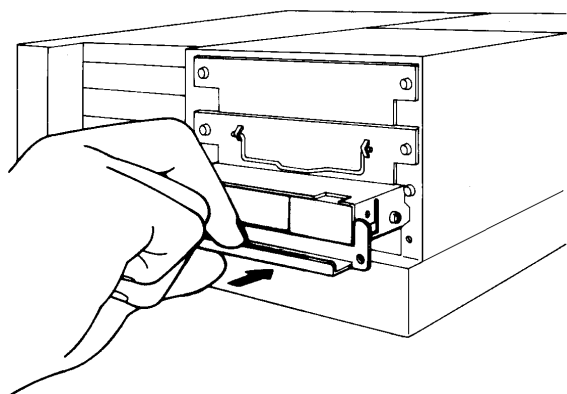
3.1.3 FDDユニット(PL-FD200)の取り付け



MEMO ・ PL-FD200 と PL-FD210 を同時に使用することはできません。



FDDユニットの挿入口のblankパネルのネジ(2カ所)を外し、blankパネルを取り外します。



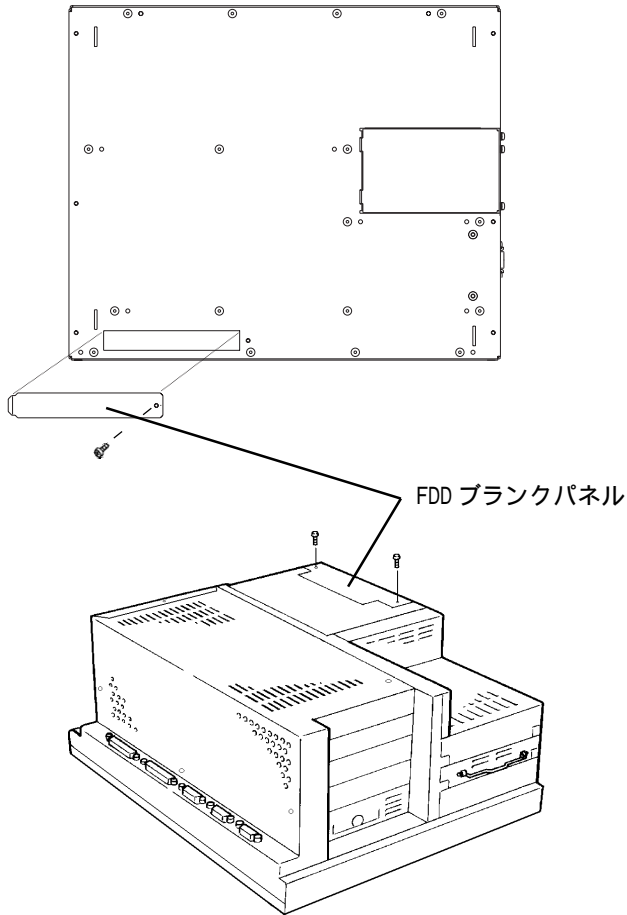
FDDユニットをガイドレールに沿うように挿入し、コネクタが完全に接続されるよう差し込みます。

ネジ(2カ所)で固定します。

3.1.4 FDD ユニット(PL-FD210)の取り付け

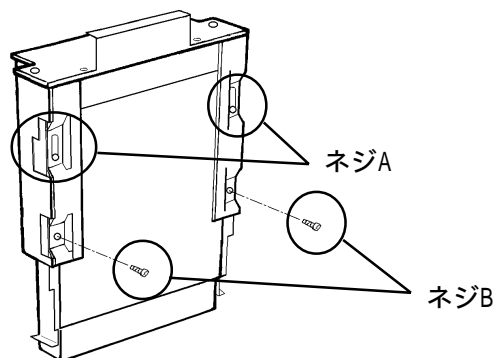


- ・ PL-FD210はPL-B900/PL-B910(4スロットタイプ)にのみ対応しています。PL-B901/PL-B911(2スロットタイプ)には使用できません。
- ・ PL-FD200とPL-FD210を同時に使用することはできません。

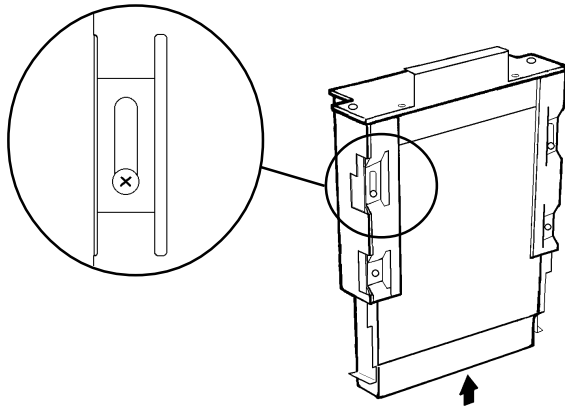


PL 正面にある前面取付 FDD スロットの FDD ブランクパネル(前面)のネジ(1カ所)を外し、FDD ブランクパネルを取り外します。

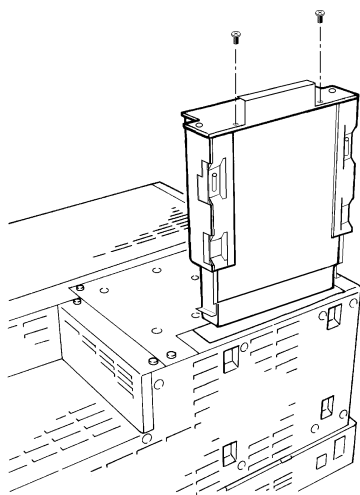
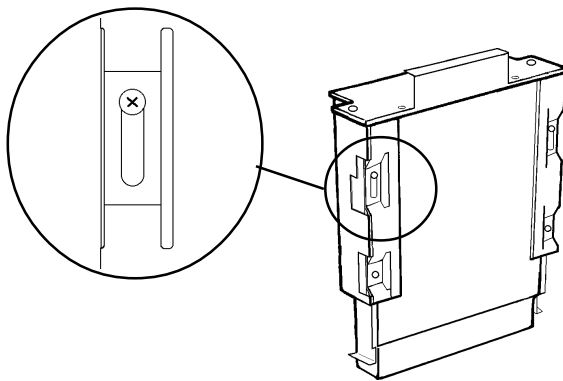
PL 背面にある前面取付 FDD スロットの FDD ブランクパネル(後面)のネジ(2カ所)を外し、FDD ブランクパネルを取り外します。



左図に示す FDD ユニットのネジ A (2カ所)をゆるめ、下部のネジ B (2カ所)を外します。



FDDユニット内部を矢印の方向へスライドさせ、ネジAおよびネジBを締めて固定します。



FDDユニットをガイドレールに沿うように挿入し、コネクタが完全に接続されるよう差し込みます。

重要 ・PL-FD210をPL本体に組み込む際には、PL-FD210をPL本体にゆっくり押し込みながら、正しく装着されているかを確認してください。

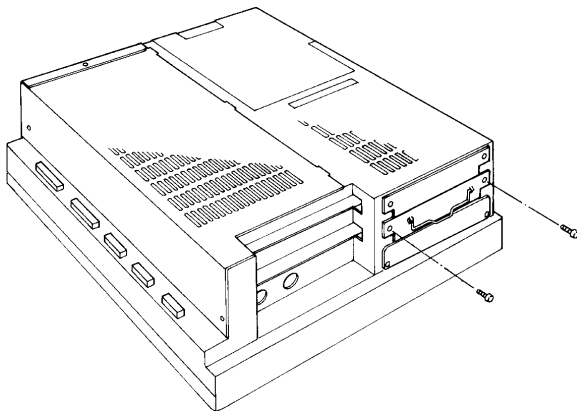
PL-FD210に付属のネジ(2カ所)で固定します。

最後に、手順 で取り外したブランクパネルを取り付けます。

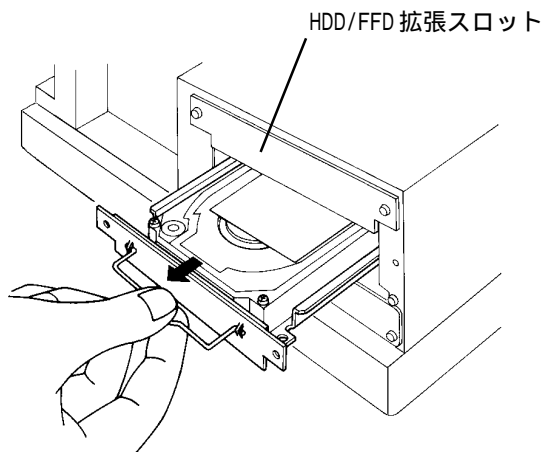
3.1.5 HDD ユニット(PL-HD210)の取り付け / 取り外し

- ・ FFDユニット(PL-FF200)の取り付け/取り外しもHDDユニットと同様の方法で行ってください。
- ・ HDDユニット、FFDユニット、ミラーディスクユニット、およびCD-ROMドライブユニットは使用する組み合わせに制限があります。**参照** 1.3 オプション機器一覧

重要 ・ HDD ユニットは精密機器です。衝撃を与えないでください。



HDDユニットのネジ(2カ所)を外します。



HDD ユニットの取手を持ち、衝撃を与えないようにゆっくりとPL本体から引き出します。

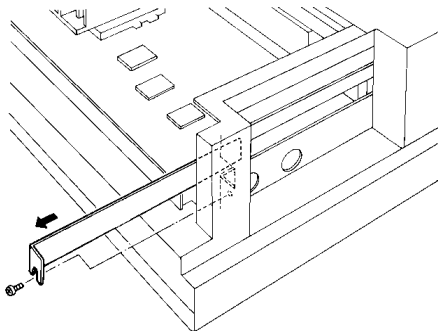
新たに組み込むHDDユニットをガイドレールに沿うようにPL本体に挿入し、コネクタが完全に接続されるよう差し込みます。

ネジ(2カ所)で固定します。



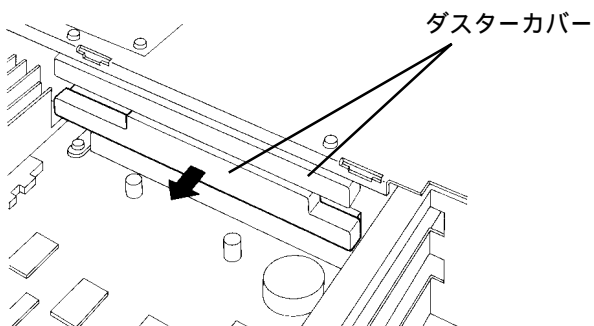
- ・ HDD/FFD 拡張スロットへの取り付け/取り外しも、同様の手順で行います。

3.1.6 拡張ボードの取り付け

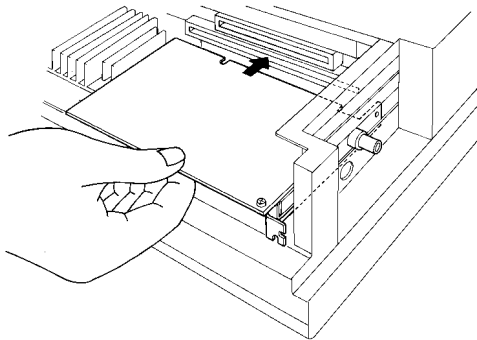


PLのリアメンテナンスカバーを取り外します。**参照** 3.1.1 リアメンテナンスカバーの取り外し

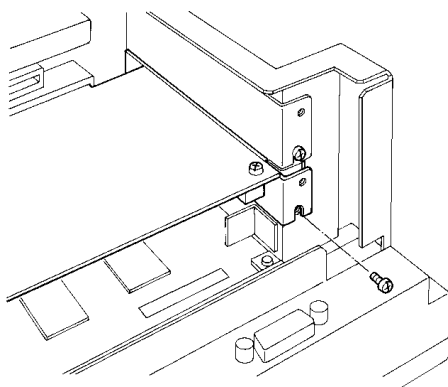
ブランクパネルのネジ(1カ所)を外し、ブランクパネルを取り外します。



ダスターカバーを取り外します。



拡張ボードを拡張スロットに差し込みます。



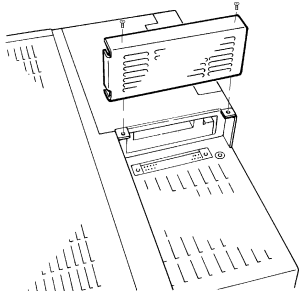
拡張ボードの板金部を拡張ボード付属のネジ(1カ所)で固定します。

リアメンテナンスカバーとハーフカバーを元に戻しネジを止めます。

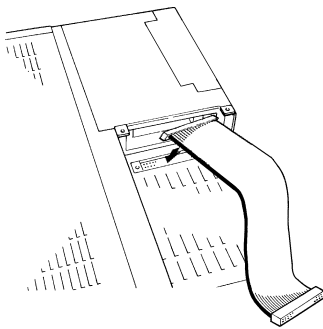
3.1.7 CD-ROM ドライブユニット (PL-DK200) の接続

重要 ・ CD-ROM ドライブユニットを使用する際は、システム情報の "INTEGRATED PERIPHERALS" で「IDE Primary Master PIO」および「IDE Primary Slave PIO」の設定を [Mode 2] に、また「IDE Primary Master UDMA」および「IDE Primary Slave UDMA」の設定を [Disabled] にしてください。 参照 5.2.9 INTEGRATED PERIPHERALS

PL-B900/PL-B910 (4 スロットタイプ) の場合



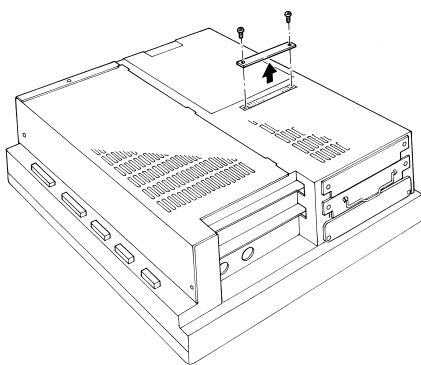
IDE I/F カバーのネジ(2カ所)を外し、
IDE I/F カバーを取り外します。



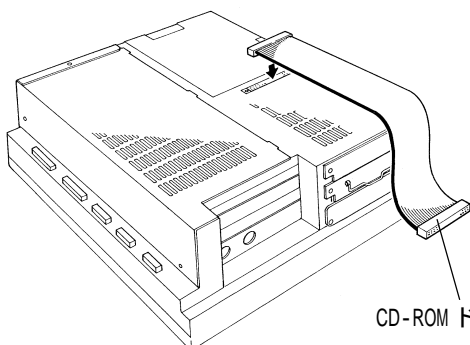
CD-ROM ドライブユニットに付属のケーブルを IDE I/F に接続します。

重要 ・ ケーブルがコネクタに正しく接続されていることを確認の上、電源を投入してください。

PL-B901/PL-B911 (2 スロットタイプ) 場合



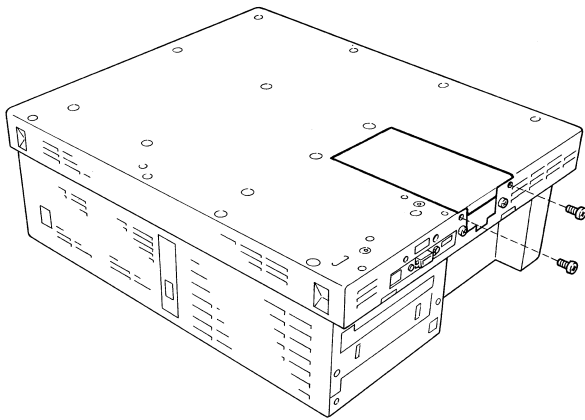
IDE I/F カバーのネジ(2カ所)を外し、
IDE I/F カバーを取り外します。



CD-ROM ドライブユニットに付属のケーブルを IDE I/F に接続します。

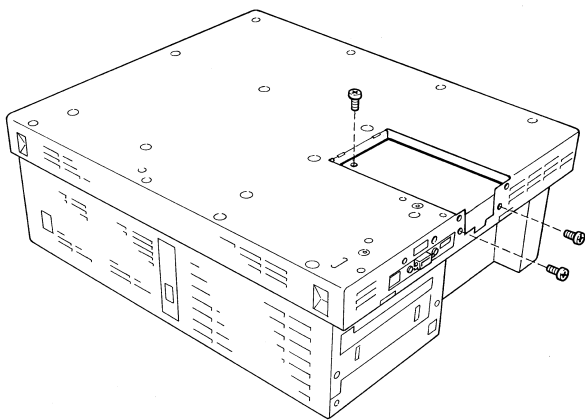
重要 ・ ケーブルがコネクタに正しく接続されていることを確認の上、電源を投入してください。

3.1.8 ディスプレイ拡張ボード (PL-PE200) の取り付け

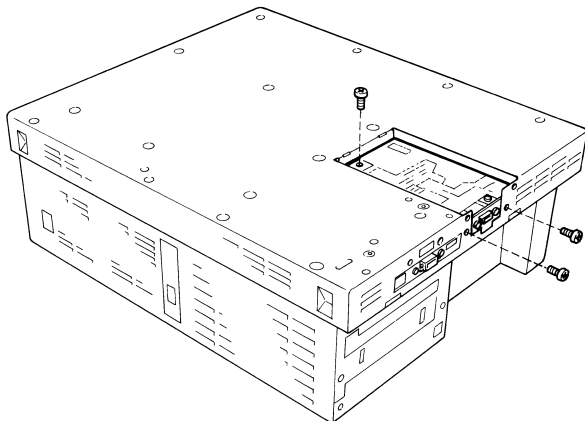


PL の拡張ボード用のカバー（外側カバー）を固定しているネジ（2カ所）を外し、外側カバーをPLから取り外します。

重要 ・作業は平らな場所で行ってください。PLを安定した場所に据えて作業を行わないと、ケーブルの断線やPLの破損につながります。

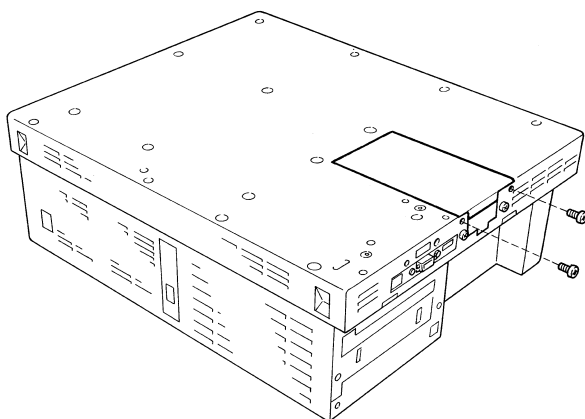


手順 で取り外したカバー（外側カバー）の下にあるもうひとつのカバー（内側カバー）を固定しているネジ（3カ所）を外し、内側カバーをPLから取り外します。



ディスプレイ拡張ボードをPLに取り付け、ネジ（3カ所）で固定します。このとき、ディスプレイ拡張ボードのコネクタとPL側のコネクタが確実に接続されていることを確認します。

重要 ・ディスプレイ拡張ボードには、電子部品が乗っていますので、取り扱いには十分注意してください。
・取り付けの際には基板に無理な力をかけないように注意してください。



手順 で取り外したカバー（外側カバー）を元に戻し、ネジ（2カ所）で固定します。

3.1.9 専用ディスプレイ（PL-DU6900/PL-DU7900）の接続

シングルディスプレイ接続（PL-B900 シリーズおよび PL-B910 シリーズ）

PLの専用ディスプレイコネクタとDUのPL接続コネクタをディスプレイケーブルで接続します。PLの機種により使用できるディスプレイケーブルの種類は以下のとおりです。

PL機種	ディスプレイケーブル
PL-B900/PL-B901 (PL-B900シリーズ)	PL-CB200-5M PL-CB200-10M
PL-B910/PL-B911 (PL-B910シリーズ)	PL-CB200-5M

デュアルディスプレイ接続（PL-B910 シリーズのみ）

ディスプレイケーブル（PL-CB200-5M）とディスプレイ拡張ボード（PL-PE200）を使ってPLにDU2台を接続します。[参照](#) 1.2.1 デュアルディスプレイ接続について

スター接続

1台目のDU：PLの専用ディスプレイコネクタとDUのPL接続コネクタをディスプレイケーブルで接続します。

2台目のDU：PLに装着したディスプレイ拡張ボードのコネクタとDUのPL接続コネクタをディスプレイケーブルで接続します。

デイジーチェーン接続

1台目のDU：PLの専用ディスプレイコネクタとDUのPL接続コネクタをディスプレイケーブルで接続します。

2台目のDU：1台目のDUに装着したディスプレイ拡張ボードのコネクタと2台目のDUのPL接続コネクタをディスプレイケーブルで接続します。



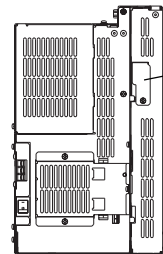
- ・ ディスプレイケーブルに負荷がかからないよう、余裕を持った配線をしてください。
- ・ ディスプレイケーブルのコネクタはロックされるまで確実に差し込んでください。

3.1.10 アナログ RGB モニタの接続

市販の CRT モニタやフラットパネルディスプレイを PL と接続します。

CRT モニタの接続

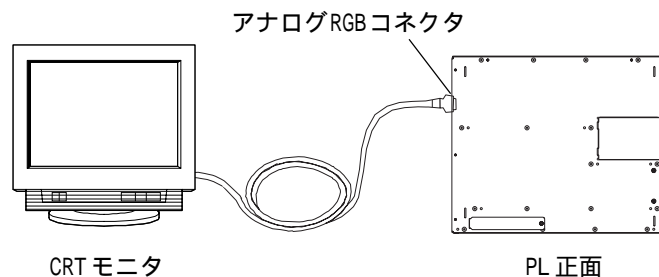
CRT モニタは VGA 仕様に準拠したアナログマルチスキャン対応モニタを使用してください。



アナログ RGB
コネクタカバー

アナログ RGB コネクタカバーのネジ(1カ所)を外し、アナログ RGB コネクタカバーを取り外します。

CRT モニタのケーブルを PL のアナログ RGB コネクタに接続します。



FP-570 の接続

アナログ RGB コネクタを使用して(株)デジタル製フラットパネルディスプレイ FP-570 シリーズを接続できます。接続方法については、FP-570 シリーズのユーザーズマニュアルを参照してください。

- 重要** ・ PL-B910/PL-B911 (PL-B910 シリーズ) で FP-570 シリーズを接続した場合、タッチパネルは使用できません。表示のみの使用となります。

FP-570 シリーズを使用する場合でも、FP-570 を接続する前に CRT モニタを接続してシステムや OS のセットアップを行う必要があります。

FP-570 を接続するまでの手順は以下のとおりです。

CRT モニタの接続

システムのセットアップ [参照](#) 第5章 システムのセットアップ

OS のセットアップ [参照](#) 第6章 OS のセットアップ

画面の出力先 (表示デバイス) を指定

[コントロールパネル] で [画面] の設定を行います。[画面のプロパティ] ダイアログボックスを開き、表示デバイスとして「CRT」を選択します。

- 重要** ・ [画面のプロパティ] ダイアログボックスで画面の出力先を間違えて設定した場合は、直ちに [ESC] キーを押し、設定をキャンセルしてください。キャンセルできなかった場合は、(株)デジタル サポートダイヤルまでお問い合わせください。

OS の終了

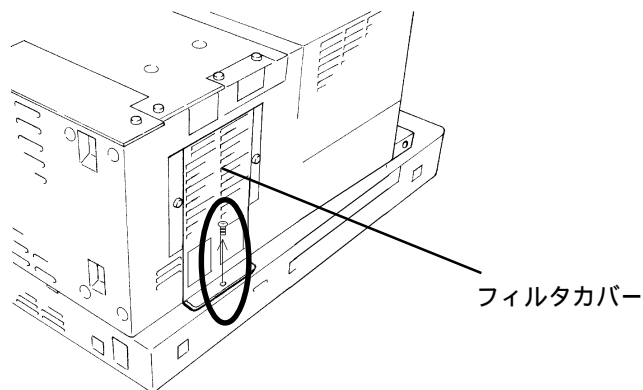
FP-570 の接続

3.1.11 冷却用ファンユニットの取り外し

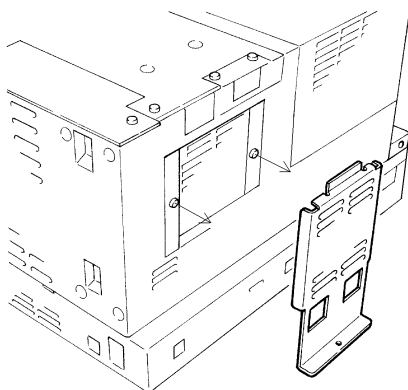
PL本体底面部のファンユニットを取り外して使用することができます。

この場合、使用周囲温度はファン未使用時の温度となります。**参照** 2.1.2 環境仕様

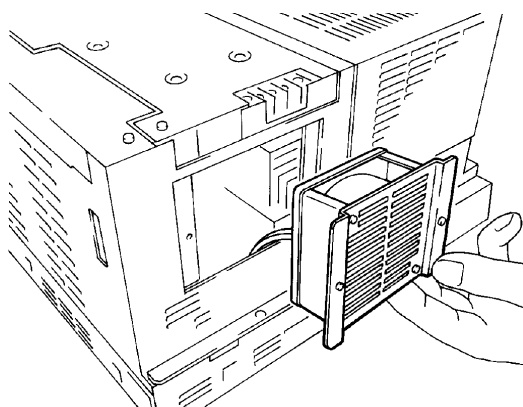
PL-B900/PL-B910 (4スロットタイプ) の場合



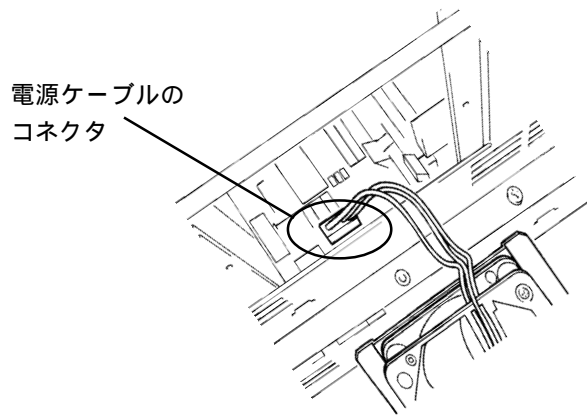
フィルタカバーのネジ(1カ所)を取り外し、ファンフィルタカバーとフィルタを取り外します。



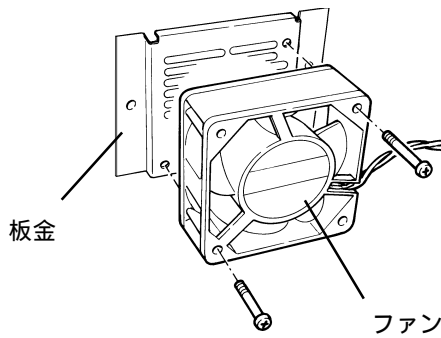
ファンユニットのネジ(2カ所)を外します。



PL本体からファンユニットを取り外します。



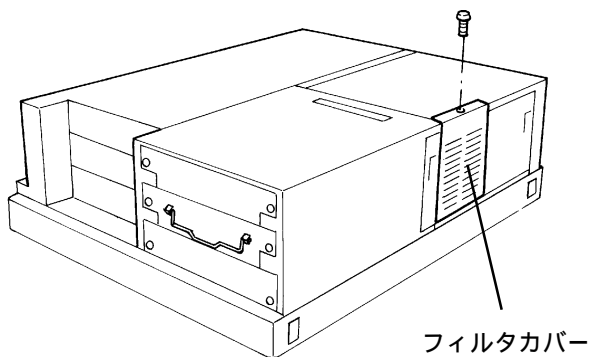
ファンの電源ケーブルのコネクタを抜き取ります。



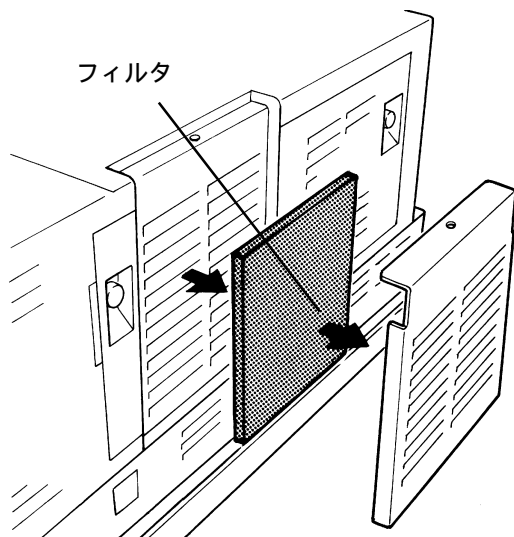
ファンを取り付けているネジ(2カ所)を外し、ファンユニットの板金からファンを取り外します。

ファンの付いていた板金と、フィルタカバーをPL本体に装着します。

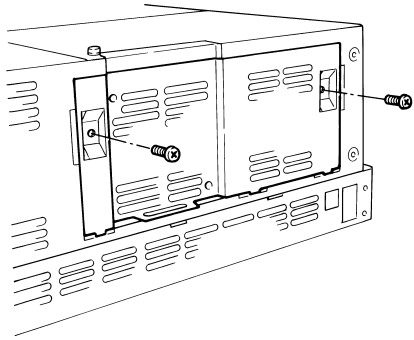
PL-B901/PL-B911 (2スロットタイプ) の場合



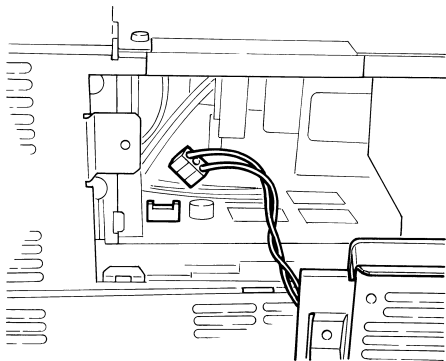
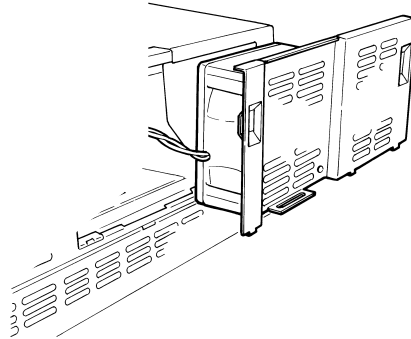
フィルタカバーのネジ(1カ所)を取り外し、フィルタカバーを取り外します。



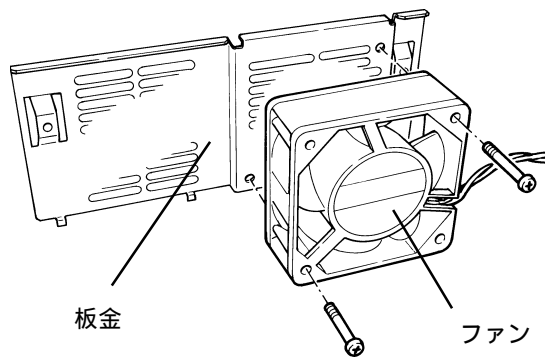
フィルタを取り外します。



ファンユニットのネジ(2カ所)を外し、ファンユニットを取り外します。



ファンの電源ケーブルのコネクタを抜き取ります。



ファンを取り付けているネジ(2カ所)を外し、ファンユニットの板金からファンを取り外します。

ファンの付いていた板金と、フィルタカバーをPL本体に装着します。

第4章 設置と配線

1. PL 設置上の注意
2. 配線について

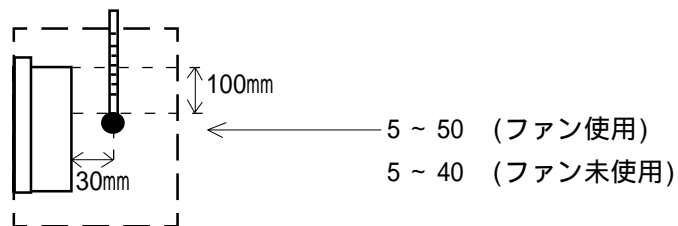
PLの取り付け方法与配線方法について説明します。

4.1 PLの設置

4.1.1 PL 設置上の注意

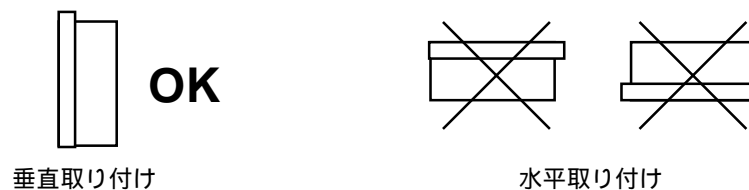
使用周囲温度について

- ・ PLは垂直取り付けで自然冷却ではなく、空冷ファンでの冷却を基本にしています。
- ・ 使用周囲温度の確認を下図の位置で行ってください。使用周囲温度を超えると、故障の原因になります。

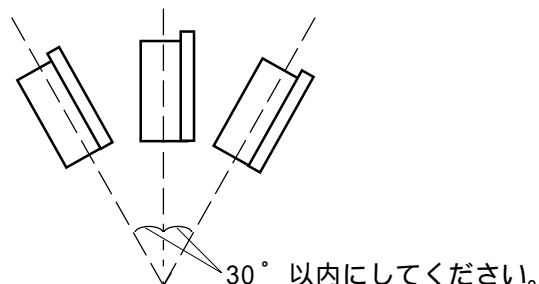


取り付け角度について

- ・ PL内部での熱ごもりを最小限にするために、できるだけ垂直に取り付けてください。

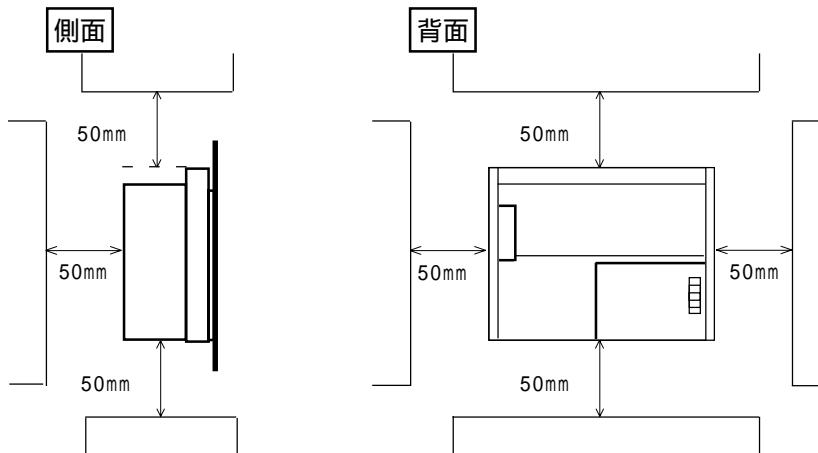


- ・ 傾けて取り付ける場合の取り付け角度は、垂直から前後30°以内にしてください。



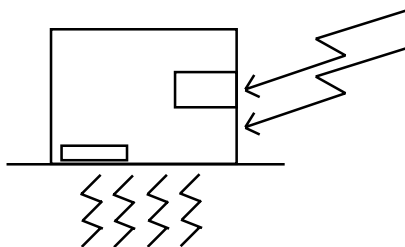
設置場所について

- ・ 他の機器の発熱でPLが過熱しないようにしてください。
- ・ 電磁開閉機やノーヒューズブレーカーなどのアークを発生させる機械からは遠ざけて設置してください。
- ・ 腐食性ガスが発生する環境では使用しないでください。
- ・ 保守性、操作性、および風通しを良くするため、PLと構造物や部品との間は、50mm以上としてください。PLを取り付けた状態で拡張ボードの抜き差しを行う場合や使用されるコネクタ等の形状を考慮し、十分な間隔を確保してください。



振動、衝撃について

- ・ 盤の扉の開閉時や、キャスター付きラックに組み込んだ場合の移動時には、ハードディスクに大きな振動や衝撃が加わる可能性があります。取り扱いには十分注意してください。



状態	耐振動
HDDユニット装着時	4.9m/s ²
FDDユニット装着時	9.8m/s ²
ドライブ非装着時	19.6m/s ²

- 重要**
- ・ ハードディスクは精密機器ですので衝撃を与えないでください。特にPLが通電中のときには、机の上などでも向きを変えたり、移動させないでください。ハードディスクの故障の原因になります。
 - ・ PLをファン等で強制空冷する場合は、ハードディスク部分に直接強い風をあてないでください。ハードディスクの誤動作の原因となります。

4.1.2 取り付け手順

以下の方法でPLを盤に取り付けてください。

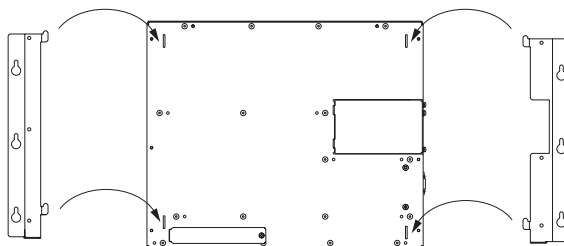
重要 ・ 取り付けの際は「4.1.1 PL設置上の注意」をよくお読みになり、安全に正しく取り付けてください。



・ オプションの19インチマウントパネルを使用する場合の取り付け手順については、PL-RM200取扱説明書をご覧ください。

取り付け金具を付属のネジ（6カ所）でPL本体に取り付けます。

左右の向きに注意して取り付けてください。



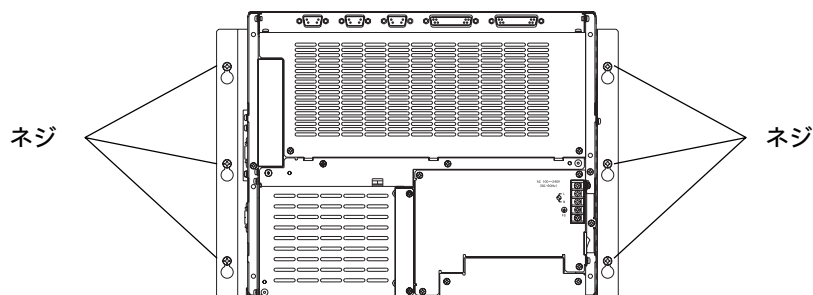
盤面に取り付け穴をあけます。

取り付け穴寸法に従い、盤の取り付け部分を加工します。[参照](#) 2.5.2 取り付け穴寸法

M4のネジでPL本体を盤面に取り付けます。

まず、ネジを盤に仮止めします。PLの取り付け金具をネジに引っかけるようにして取り付けます。PLが固定されるよう、しっかりネジ止めします。

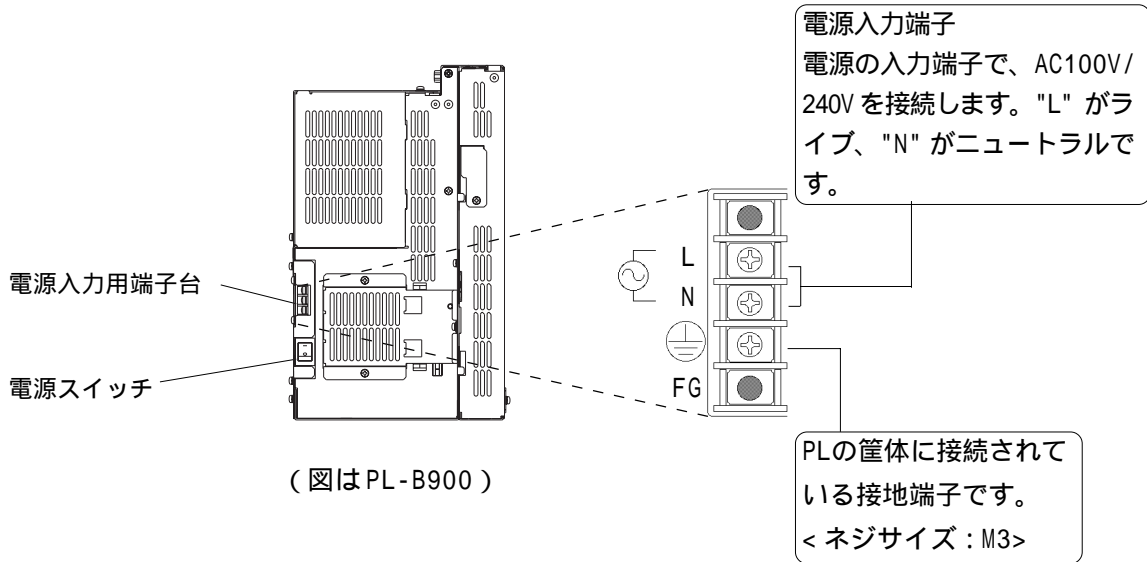
重要 ・ 強く締めすぎると、破損する恐れがあります。締め付けトルクは0.5 ~ 0.6N・mです。



4.2 配線について

4.2.1 電源ケーブルの接続

電源ケーブルは、PL 背面にある電源入力用端子台に接続します。

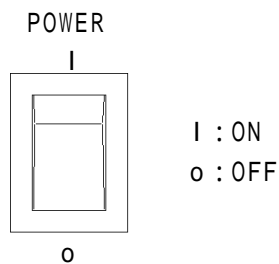


電源ケーブルは、以下の手順に従って接続してください。

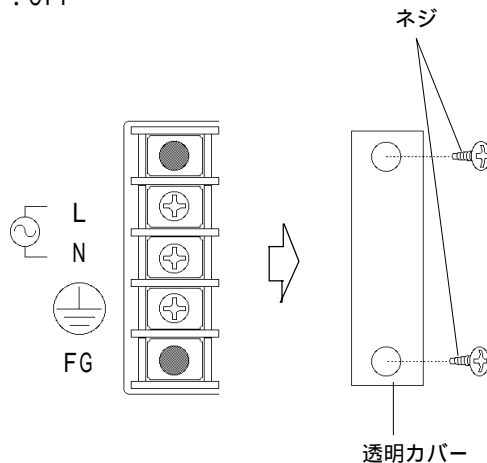
警告

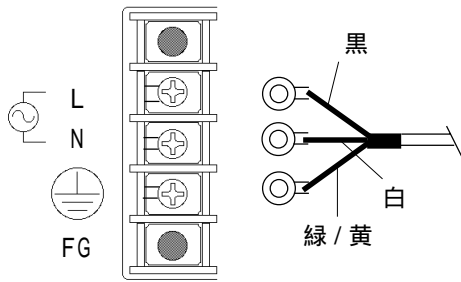
電源ケーブルの取り付けは、必ず電源が供給されていないことを確認して取り付けください。感電や破損のおそれがあります。

記載の電源電圧以外の電圧で使用しないでください。火災、感電、および破損のおそれがあります。



電源スイッチがOFFになっていることを確認した後、PL の背面にある電源入力用端子台の透明カバーを外します。

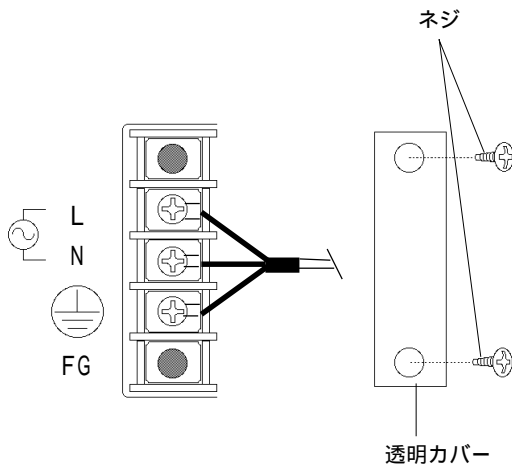
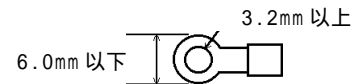




端子台の中央3カ所のネジを外し、電源ケーブルの圧着端子をネジ穴にあわせた後、ネジ止めします。



- ・ 使用圧着端子: V1.25-3 相当品
(日本圧着端子製造(株)製)
(JIS規格型番 RAV1.25-3)
- ・ 圧着端子寸法は、以下の条件のものを使用してください。

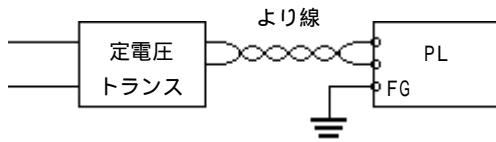


- 重要**
- ・ 図のケーブル色は、付属の電源ケーブルを使用した場合の色です。
 - ・ 付属の電源ケーブルはAC100/115V専用です。他の電圧ではそれぞれの各規格に合ったケーブルを使用してください。

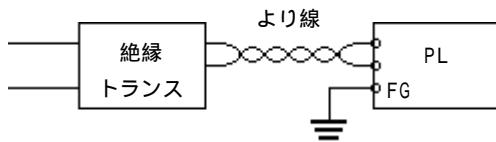
透明カバーを電源入力用端子台にネジ止めします。

4.2.2 電源供給時の注意事項

電源供給時の注意事項です。下記の注意事項を守り、PL 背面の電源入力用端子台に電源ケーブルを接続してください。



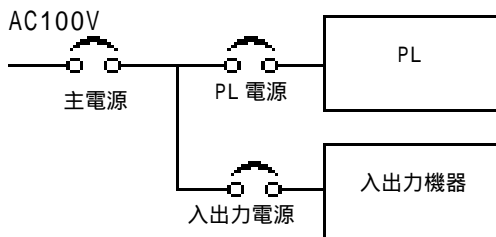
- ・ 電圧変動が規定値以上の場合は、定電圧トランスを接続してください。参照 2.1 一般仕様



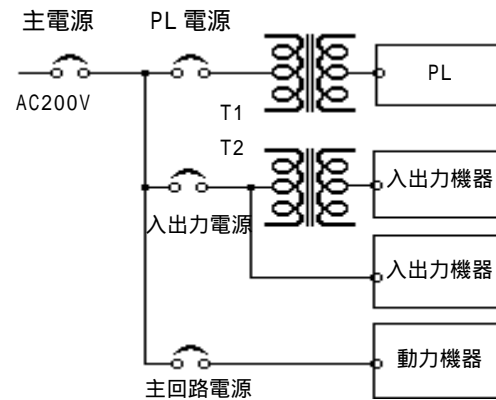
- ・ 線間や大地間は、ノイズの少ない電源を使用してください。ノイズが多い場合は、絶縁トランス(ノイズカットトランス)を接続してください。



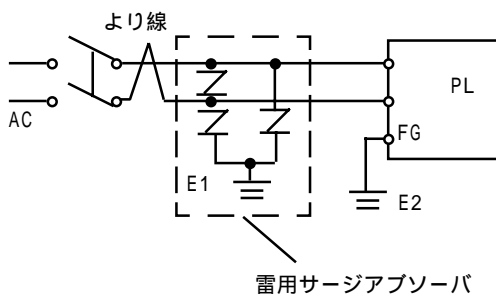
MEMO 定電圧トランス、絶縁トランスは、容量 200VA 以上のものを使用してください。



- ・ PL の電源と入出力機器および動力機器とは、系列を分離して配線してください。



- ・ 耐ノイズ性を高めるために、電源ケーブルにフェライトコアを取り付けることをお勧めします。
- ・ 主回路(高電圧、大電流)線、入出力信号線、電源ケーブルは、束線、近接をしないでください。

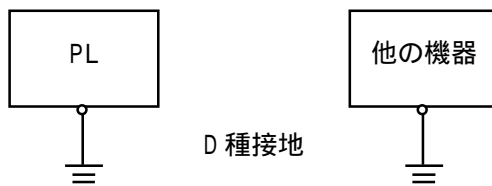


- ・ 雷のサージ対策に、雷用サージアブソーバを接続してください。

- 重要**
- ・ 雷用サージアブソーバの接地(E1)とPLの接地(E2)とは分離して行ってください。
 - ・ 電源電圧最大上昇時でも、サージアブソーバの最大許容回路電圧を超えないような雷用サージアブソーバを選定してください。

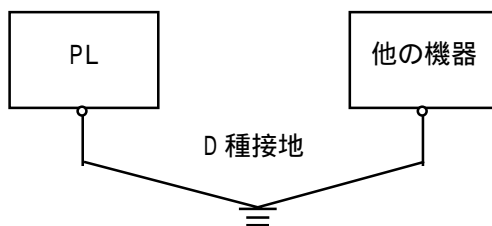
4.2.3 接地時の注意事項

(a) 専用接地 最良



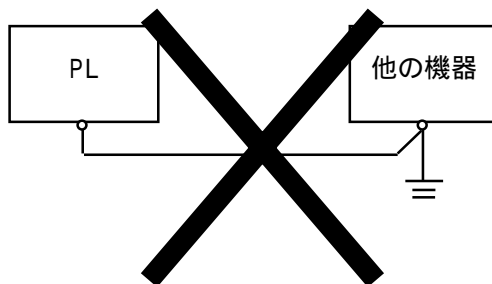
- ・ PL 背面にある FG 端子からの接地は、図 (a) の専用接地としてください。
接地工事は D 種接地、接地抵抗 100 Ω 以下

(b) 共用接地 良



- ・ 専用接地がとれないときは、図 (b) の、共用接地としてください。
- ・ 2mm²以上の接地用電線を使用してください。
接地点は、PLの近くで接地線の距離を短くしてください。接地線が長くなる場合は、太い絶縁線を使用し、電線管を通して敷設してください。

(c) 共用接地 不可



4.2.4 入出力信号接続時の注意事項

- ・ 入力信号線および出力信号線は、動力回路のケーブルとは別の配線系統に布線をしてください。
- ・ 動力回路ケーブルをどうしても別の配線系統にできないときは、シールドケーブルを使用して、シールド端を PL の FG に落としてください。
- ・ 耐ノイズ性を高めるために、通信ケーブルにフェライトコアを取り付けることをお勧めします。

MEMO

このページは、空白です。
ご自由にお使いください。

第5章 システムのセットアップ

1. システムセットアップ手順
2. システム情報の設定

PLをご使用いただく場合に行うシステムのセットアップについて、手順と設定内容を説明します。

5.1 システムセットアップ手順

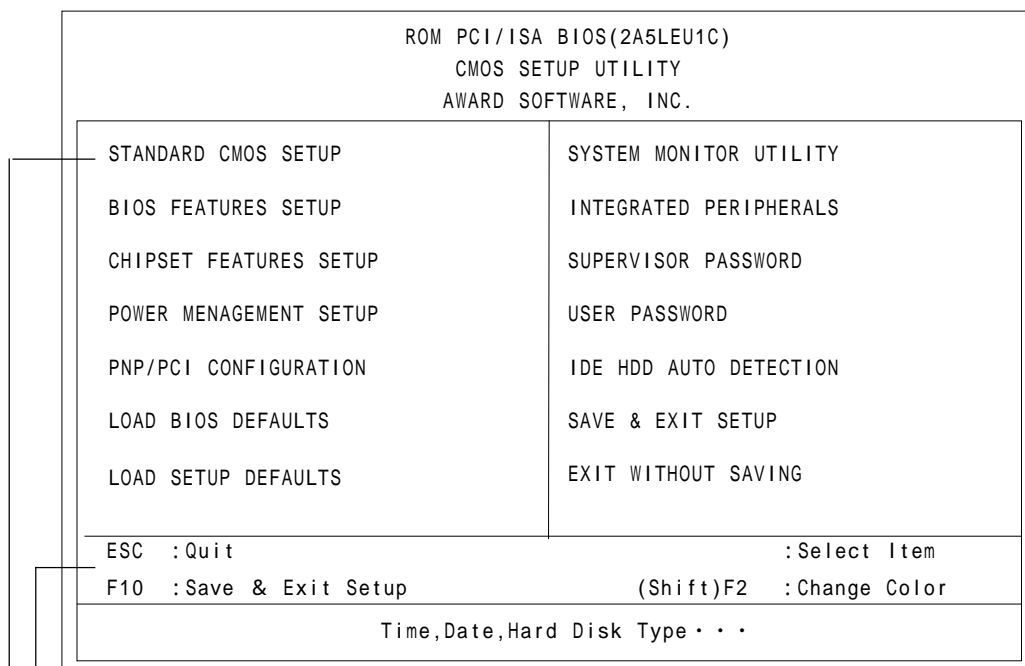
PLにDUまたは市販のアナログRGBモニタを接続します。

PS/2キーボードを接続します。

DUまたは市販のアナログRGBモニタとPLに電源を投入します。

画面左下 "Press to Enter SETUP" のメッセージが表示されたら、[DEL]キーを押し続けます。

セットアップユーティリティが起動し、以下のようなメニュー画面が表示されます。



キー操作一覧
上記画面は出荷時の設定です
セットアップで使用するキーの説明が表示されます。

システム設定エリア
設定するシステム項目が表示されます。

カーソルを移動してシステム項目を選択し、[Enter]キーで確定します。

各システム設定画面が表示されます。

5.2 システム情報の設定

メニュー画面でシステム項目を選択し、システム情報を設定します。各システム項目ごとの詳細設定を示します。

重要 ・ 通常は出荷時の設定(初期設定)で使用してください。

5.2.1 STANDARD CMOS SETUP

メニュー画面で "STANDARD CMOS SETUP" を選択すると以下の画面が表示されます。

```

ROM PCI/ISA BIOS(2A5LEU1C)
STANDARD CMOS SETUP
AWARD SOFTWARE, INC.

Date (mm:dd:yy): Thu, Jul 2 1998
Time (hh:mm:ss): 14 : 50 : 3

          CYLS.  HEADS  PRECOMP  LANDZONE  SECTORS  MODE
Drive C   :Auto( 0Mb)    0    0        0         0        0  AUTO
Drive D   :Auto( 0Mb)    0    0        0         0        0  AUTO

Drive A   :1.44M,3.5 in.

Video :      EGA/VGA
VGA Text Mode:Normal
VGA Graphics Mode:Normal
Halt On :   All, Disk/Key

          Base Memory  :    640K
          Extended Memory :  64512K
          Other Memory  :    384K
-----
          Total Memory  :  65536K

ESC  : Quit          : Select Item  PU/PD/+/- : Modify
F1   : Help          (Shift)F2 : Change Color

```

上記画面は出荷時の設定です

Date/Time

PL 内蔵のカレンダー時計に日付、時刻を設定します。

時:00 ~ 23

分:00 ~ 59

秒:00 ~ 59

Drive C

PLに接続する IDE タイプハードディスクのパラメータをセットします。[Auto]が選択されていると、起動時にハードディスクのパラメータを読み取って自動的に設定されます。また、後述する "IDE HDD AUTO DETECTION" を実施すると、そこで選択された値が設定されます。[User]、[None]または[Auto]の選択となります。

Drive D

[User]、[None]または[Auto]から選択します。

Drive A

PLに接続するFDドライブの種類をセットします。

[720K,3.5in]、[1.2M,5,25in]、[1.44M,3.5in]、[360K,5.25in]、[2.88M,3.5in]または[None]から選択します。

Video

システムで使用する画面モード(ビデオモード)を選択します。

[EGA/VGA]、[CGA40]、[CGA80]または[MONO]から選択します。

VGA Text Mode

英語テキストモード時の表示を、画面全体に引き伸ばして表示するかそのまま表示するかを選択します。[Expansion]または[Normal]から選択します。

VGA Graphics Mode

VGAグラフィックモード時の表示を、画面全体に引き伸ばして表示するかそのまま表示するかを選択します。[Expansion]または[Normal]から選択します。

Halt On

起動時のセルフテストでエラーが検出された場合の設定です。

[All Errors] : 全てのエラーを表示し、PLを停止します。

[No Errors] : エラーを表示し、PLを停止しません。

[All,But Keyboard] : キーボードを除くエラーのみを表示し、PLを停止します。
キーボードを接続しないで使用する場合はこの設定にしてください。

[All,But Diskette] : FDDを除くエラーのみ表示し、PLを停止します。

[All,But Disk/Key] : キーボードおよびフロッピーディスクドライブを除くエラーのみ表示し、PLを停止します。

5.2.2 BIOS FEATURES SETUP

メニュー画面で "BIOS FEATURES SETUP" を選択すると以下の画面が表示されます。

ROM PCI/ISA BIOS(2A5LEU1C)	
BIOS FEATURES SETUP	
AWARD SOFTWARE, INC.	
Virus Warning	:Disabled
CPU Internal Cache	:Enabled
External Cache	:Enabled
Quick Power On Self Test	:Enabled
Boot Sequence	:A,C,SCSI
Boot Up Floppy Seek	:Enabled
Boot Up NumLock Status	:On
Boot Up System Speed	:High
Gate A20 Option	:Fast
Memory Parity/ECC Check	:Enabled
Typematic Rate Setting	:Disabled
Typematic Rate(Chars/Sec)	:6
Typematic Delay (Msec)	:250
Security Option	:Setup
PCI/VGA Palette Snoop	:Disabled
OS Select For DRAM > 64MB	:Non-OS2
Video BIOS Shadow	: Enabled
C8000-CBFFF Shadow	: Disabled
CC000-CFFFF Shadow	: Disabled
D0000-D3FFF Shadow	: Disabled
D4000-D7FFF Shadow	: Disabled
D8000-DBFFF Shadow	: Disabled
DC000-DFFFF Shadow	: Disabled
ESC	: Quit : Select Item
F1	: Help PU/PD/+/- : Modify
F5	: Old Values (Shift)F2 : Color
F6	: Load BIOS Defaults
F7	: Load Setup Defaults

上記画面は出荷時の設定です

Virus Warning

ハードディスクの Boot Sector への書き込みが発生した場合、警告表示を行うかどうかを設定します。[Enabled]または[Disabled]から選択します。

CPU Internal Cache

CPU内蔵のキャッシュメモリの使用有無を設定します。[Enabled]または[Disabled]から選択します。

External Cache

外部(L2)キャッシュメモリの使用有無を設定します。[Enabled]または[Disabled]から選択します。

Quick Power On Self Test

パワーオン時のセルフテストを簡易的に行うかどうかを設定します。[Enabled]または[Disabled]から選択します。

Boot Sequence

オペレーティングシステムの検索ドライブ順を指定します。[A,C,SCSI]、[C,A,SCSI]、[C,CDROM,A]、[CDROM,C,A]、[D,A,SCSI]、[SCSI,A,C]、[SCSI,C,A]、[C Only]の組み合わせから選択します。

Boot Up Floppy Seek

システム立ち上げ時、フロッピーディスクドライブを装着しているかどうかをチェックする機能を設定します。[Enabled]または[Disabled]から選択します。

Boot Up Numlock Status

起動時点における[NumLock]キーの状態を設定します。[On]または[Off]から選択します。

Boot Up System Speed

システム起動時のCPU速度を指定します。[High]または[Low]から選択します。

Gate A20 Option

Gate A20のコントロールに何を使用するかを設定します。[Fast]または[Normal]から選択します。

[Normal]: Keyboard コントロールを使用

[Fast]: Chipset を使用

Memory Parity/ECC Check

パリティ付きメモリを使用した場合にパリティチェックを行うかどうかを設定します。[Enabled]または[Disabled]から選択します。

Typematic Rate Setting

キーボードのリピート文字処理の設定を行います。[Enabled]または[Disabled]から選択します。

Typematic Rate (Chars/Sec)

「Typematic Rate Setting」が[Enabled]に設定されている場合、実際のレート（1秒あたりの繰り返し入力文字数）を設定します。[6]、[8]、[10]、[12]、[15]、[20]、[24]または[30]から選択します。

Typematic Delay (Msec)

「Typematic Rate Setting」が [Enabled] に設定されている場合、最初の文字のリピートが始まるまでの遅延時間を設定します。単位はミリ秒 (msec) です。

[250]、[500]、[750] または [1000] から選択します。

Security Option

パスワードの入力要求をいつ行うかを指定します。[Setup] または [System] から選択します。

[Setup]: BIOS セットアップ時にパスワード入力を要求

[System]: 起動時にパスワード入力を要求

この設定は、"SUPERVISOR PASSWORD" または "USER PASSWORD" でパスワードが設定されていない場合は無効です。



・ パスワードはメニュー画面から "SUPERVISOR PASSWORD" または "USER PASSWORD" を選択して設定します。

PCI/VGA Palette Snoop

PCI/VGAカードとMPEG ISA/VESA VAGカードの両方を使用する場合は[Enabled]を選択します。その他の場合は[Disabled]を選択します。

OS Select For DRAM > 64MB

[Non-OS2] または [OS2] から選択します。

Video BIOS Shadow

Video BIOS ROM の C0000 ~ C7FFF のエリアを RAM 上に展開して高速に実行するかどうかを設定します。[Enabled] または [Disabled] から選択します。

C8000-CBFFF Shadow ~ DC000-DFFFF Shadow

この領域に拡張ボードのROMを配置する場合、ROMをRAMに展開するかどうかを設定します。[Enabled] または [Disabled] から選択します。

5.2.3 CHIPSET FEATURES SETUP

メニュー画面で "CHIPSET FEATURES SETUP" を選択すると以下の画面が表示されます。

ROM PCI/ISA BIOS(2A5LEU1C)	
CHOS SETUP UTILITY	
CHIPSET FEATURES SETUP	
Bank 0/1 DRAM Timing :70ns	On Chip USB :Disabled
SDRAM Cycle Length :3	
DRAM Read Pipeline :Enabled	
Sustained 3T Write :Enabled	
Cache Rd+CPU Wt Pipeline :Enabled	
Cache Timing :Fast	
Video BIOS Cacheable :Enabled	
System BIOS Cacheable :Enabled	
Memory Hole At 15Mb Addr. :Disabled	
ESC : Quit :Select Item F1 : Help PU/PD/+/- :Modify F5 : Old Values (Shift)F2 :Color F6 : Load BIOS Defaults F7 : Load Setup Defaults	

上記画面は出荷時の設定です
 ただし、PL-B910/PL-B911(PL-B910シリーズ)
 では "ON Chip USB" が[Enabled]となります

Bank 0/1 DRAM Timing

メモリスロット0/1にセットされているメモリのアクセスタイミングを設定します。
 [70ns]、[60ns]、[Normal]、[Medium]、[Fast]または[Turbo]から選択します。

SDRAM Cycle Length

SDRAMのレイテンシータイミングを設定します。[3]または[2]から設定します。

DRAM Read Pipeline

DRAMのパイプラインリードを設定します。[Enabled]または[Disabled]から選択します。

Sustained 3T Write

セカンダリーキャッシュのライトバック/ライトスルーを設定します。[Enabled]or[Disabled]の設定が可能です。

Cache Rd+CPU Wt Pipeline

キャッシュのタイミングを設定します。[Enabled]または[Disabled]から選択します。

Cache Timing

キャッシュのアクセススピードを設定します。[Fast]または[Fastest]から選択します。

Video BIOS Cacheable

ビデオBIOSのキャッシングをするかどうかを設定します。[Enabled]または[Disabled]から選択します。

System BIOS Cacheable

システムBIOSのキャッシングを行うかどうかを設定します。システムBIOSを使用するOSの場合、動作スピードを高速化できます。[Enabled]または[Disabled]から選択します。

Memory Hole At 15Mb Addr.

メモリ空間15Mバイト～16MバイトをISAバスカードのためのバッファ領域として割り当てるかどうかを設定します。[15M-16M]または[Disabled]から選択します。

On Chip USB

USBの周辺装置を使用するかどうかを設定します。[Enabled]または[Disabled]から選択します。

PL-B910/PL-B911 (PL-B910 シリーズ) の場合は[Enabled]を選択します。

USB Keyboard Support

"On Chip USB" の設定が[Enabled]の場合、USB 接続対応キーボードを使用するかどうかを設定します。[Enabled]または[Disabled]から選択します。

PL-B910/PL-B911 (PL-B910 シリーズ) の場合は[Enabled]を選択します。

5.2.4 POWER MANAGEMENT SETUP

メニュー画面で "POWER MANAGEMENT SETUP" を選択すると以下の画面が表示されます。

ROM PCI/ISA BIOS(2A5LEU1C)	
POWER MANAGEMENT SETUP	
AWARD SOFTWARE, INC.	
Power Management : User Define	Primary INTR : ON
PM Control by APM : No	IRQ3 (COM 2) : Primary
Video Off Option : Suspend Off	IRQ4 (COM 1) : Primary
Video Off Method : V/H SYNC+Blank	IRQ5 (LPT 2) : Primary
MODEM Use IRQ : NA	IRQ6 (Floppy Disk) : Primary
	IRQ7 (LPT 1) : Primary
	IRQ8 (RTC Alarm) : Primary
	IRQ9 (IRQ2 Redir) : Primary
	IRQ10 (Reserved) : Primary
	IRQ11 (Reserved) : Primary
	IRQ12 (PS/2 Mouse) : Primary
	IRQ13 (Coprocessor) : Primary
	IRQ14 (Hard Disk) : Primary
	IRQ15 (Reserved) : Primary
	ESC : Quit : Select Item
	F1 : Help PU/PD/+/- : Modify
	F5 : Old Values (Shift)F2 : Color
	F6 : Load BIOS Defaults
	F7 : Load Setup Defaults

上記画面は出荷時の設定です

Power Management

3タイプのパワーマネジメントの設定を行います。[User Define]、[Min Saving]または[Max Saving]から選択します。

PM Control by APM

APMによってパワーマネジメントをコントロールするかどうかを設定します。[Yes]または[No]から選択します。

Video Off Option

表示Offの設定を行います。[Always On]、[Suspend Off]または[All Modes Off]から選択します。

Video Off Method

ディスプレイの画面表示を消す方法を設定します。[V/H SYNC+Blank]、[Blank Screen]または[DPMS Support]から選択します。

[V/H SYNC+Blank] : 画面表示を消すだけでなく、ディスプレイの水平・垂直同期信号も停止します。

[Blank Screen] : 画面表示のみを消します。

[DPMS Support] : DPMS に対応した CRT を使用した場合に制御可能です。

MODEM Use IRQ

モデムが使用する IRQ 番号を設定します。[NA]、[3]、[4]、[5]、[7]、[9]、[10]または[11]から選択します。

HDD Power Down

ハードディスクのモーターを停止するまでの時間を設定します。[1Min] ~ [15Min]または[Disable]から選択します。

Doze Mode

設定した時間内にシステムからの応答がない場合、CPUの動作だけを停止させます。

[Disable]、[10Sec]、[20Sec]、[30Sec]、[40Sec]、[1Min]、[2Min]、[4Min]、[6Min]、[8Min]、[10Min]、[20Min]、[30Min]、[40Min]または[1Hour]から選択します。

Suspend Mode

設定した時間内にシステムからの応答がない場合、すべての周辺機器の動作を停止させます。

[Disable]、[10Sec]、[20Sec]、[30Sec]、[40Sec]、[1Min]、[2Min]、[4Min]、[6Min]、[8Min]、[10Min]、[20Min]、[30Min]、[40Min]または[1Hour]から選択します。

VGA

VGAポートにおけるイベントの発生によって、パワーダウンしているシステムを起動するかどうかを設定します。[ON]または[OFF]から選択します。

LPT & COM

シリアルポート/プリンタポートにおけるイベントの発生によって、パワーダウンしているシステムを起動するかどうかを設定します。[None]、[LPT]、[COM]から[LPT/COM]から選択します

HDD & FDD

ハードディスクまたはフロッピーディスクにおけるイベントの発生によって、パワーダウンしているシステムを起動するかどうかを設定します。[ON]または[OFF]から選択します。

DMA/master

DMAコントローラにおけるイベントの発生によって、パワーダウンしているシステムを起動するかどうかを設定します。[ON]または[OFF]から選択します。

Primary INTR

プライマリ割り込みコントローラにおけるイベントの発生によって、パワーダウンしているシステムを起動するかどうかを設定します。[ON]または[OFF]から選択します。

IRQ3-IRQ15

IRQの監視を有効にするか無効にするかを設定します。[Disabled]、[Primary]または[Secondary]から選択します。

5.2.5 PNP/PCI CONFIGURATION

メニューにて PNP/PCI CONFIGURATION を選択すると以下の画面が表示されます。

ROM PCI/ISA BIOS(2A5LEU1C)	
PNP/PCI CONFIGURATION	
AWARD SOFTWARE, INC.	
PNP OS Installed	: No
Resources Controlled By	: Manual
Reset Configuration Data	: Disabled
ACPI I/O Device Node	: Enabled
IRQ-3 assigned to	: Legacy ISA
IRQ-4 assigned to	: Legacy ISA
IRQ-5 assigned to	: PCI/ISA PnP
IRQ-7 assigned to	: Legacy ISA
IRQ-9 assigned to	: Legacy ISA
IRQ-10 assigned to	: Legacy ISA
IRQ-11 assigned to	: PCI/ISA PnP
IRQ-12 assigned to	: Legacy ISA
IRQ-14 assigned to	: Legacy ISA
IRQ-15 assigned to	: PCI/ISA PnP
DMA-0 assigned to	: PCI/ISA PnP
DMA-1 assigned to	: PCI/ISA PnP
DMA-3 assigned to	: PCI/ISA PnP
DMA-5 assigned to	: PCI/ISA PnP
DMA-6 assigned to	: PCI/ISA PnP
DMA-7 assigned to	: PCI/ISA PnP
CPU to PCI Write Buffer	: Enabled
PCI Dynamic Bursting	: Enabled
PCI Master 0 WS Write	: Enabled
PCI Delay Transaction	: Enabled
PCI Master Read Prefetch	: Enabled
PCI#2 Access #1 Retry	: Disabled
PCI IRQ Activated By	: Level
Assign IRQ For USB	: Disabled
ESC	: Quit
F1	: Help PU/PD/+/- :Modify
F5	: Old Values (Shift)F2:Color
F6	: Load BIOS Defaults
F7	: Load Setup Defaults

上記画面は出荷時の設定です

ただし、PL-B910/PL-B911(PL-B910シリーズ)では「Assign IRQ For USB」が[Enabled]となります

PNP OS Installed

プラグアンドプレイ対応のOSを使用する場合の設定です。[Yes]または[No]から選択します。

Resources Controlled By

プラグアンドプレイによる I/O ポート、IRQ、DMA のリソース割り当てを自動または手動のどちらで行うかを設定します。[Manual]または[Auto]から選択します。

Reset Configuration Data

セットアップユーティリティを終了したときに、プラグアンドプレイで使用する ESCD (Extended System Configuration Data) を初期化するかどうかを設定します。[Enabled]または[Disabled]から選択します。

ACPI I/O Device Node

ACPI 対応の I/O デバイスが接続されている場合、ACPI の機能を有効にします。[Enabled]または [Disabled]から選択します。

IRQ-3 assigned to ~ IRQ-15 assigned to

「Resources Controlled By」の設定が[Manual]の場合のみ、「IRQ-3assigned to」～「IRQ-15assigned to」を設定できます。[PCI/ISA PnP]または[Legacy ISA]から選択します。

[PCI/ISA PnP] : PCI または、ISA の PnP カードを使用

[Legacy ISA] : PnP 未対応の ISA カードを使用

DMA-0 assigned to ~ DMA-7 assigned to

「Resources Controlled By」の設定が[Manual]の場合のみ、「DMA-0 assigned to」～「DMA-7 assigned to」を設定できます。[PCI/ISA PnP]または[Legacy ISA]から選択します。

[PCI/ISA PnP] : PCI または、ISA の PnP カードを使用する場合

[Legacy ISA] : PnP 未対応の ISA カードを使用する場合

CPU to PCI Write Buffer

CPUとPCIの速度の差を補うライトバッファを有効にするかどうかを設定します。[Enabled]または [Disabled]から選択します。

PCI Dynamic Bursting

PCI のバースト転送における設定です。[Enabled]または [Disabled]から選択します。

PCI Master 0 WS Write

PCI バスへの書き込みにかかるウェイトを 0 ウェイトに設定します。[Enabled]または [Disabled]から選択します。

PCI Delay Transaction

使用されているチップセットにはPCI ディレイトランザクションサイクルをサポートした 32BITポストドバッファが内蔵されています。この機能を有効にするかどうかを設定します。[Enabled]または [Disabled]から選択します。

PCI Master Read Prefetch

PCI マスターのリードプリフェッチを有効にするかどうかを設定します。[Enabled]または [Disabled]から選択します。

PCI#2 Access #1 Retry

PCI#2 Access #1 Retry を有効にするかどうかを設定します。[Enabled]または[Disabled]から選択します。

PCI IRQ Activated By

PCI スロットでの割り込み方式を指定します。[Level]または[Edge]から選択します。

Assign IRQ For USB

USBに対して割り込みを割り当てるかどうかを設定します。[Enabled]または[Disabled]から選択します。

PL-B910/PL-B911 (PL-B910 シリーズ) の場合は[Enabled]を選択します。

5.2.6 LOAD BIOS DEFAULTS

メニュー画面で"LOAD BIOS DEFAULTS"を選択するとシステムが立ち上がるための最低限のシステム設定にセットアップされます。通常は使用しません。

5.2.7 LOAD SETUP DEFAULTS

メニュー画面で "LOAD SETUP DEFAULTS" を選択すると PL-B910/PL-B911 (PL-B910 シリーズ) の出荷時のシステム設定にセットアップされます。

PL-B910/PL-B911(PL-B910シリーズ)を出荷時の設定にする場合は、"LOAD SETUP DEFAULTS" 実行後、以下のように設定を変更してください。

- "CHIPSET FEATURES SETUP" の「On Chip USB」で[Enabled]を選択
- "PNP/PCI CONFIGURATION" の「Assign IRQ For USB」で[Enabled]を選択
- "INTEGRATED PERIPHERALS" の「Onboard Serial Port 4」で[Disabled]を選択

5.2.8 SYSTEM MONITOR UTILITY

メニュー画面で "SYSTEM MONITOR UTILITY" を選択すると以下の画面が表示されます。

ROM PCI/ISA BIOS(2A5LEU1C) SYSTEM MONITOR UTILITY AWARD SOFTWARE, INC.	
CPU Warning Temperature	: Disabled
System Warning Temp.	: Disabled
Power FAN	: Tolerance : Disabled
CPU FAN	: Tolerance : Disabled
IN0(Vcore):	Tolerance : Disabled
IN2(3.3V):	Tolerance : Disabled
IN3(5V):	Tolerance : Disabled
IN4(12V):	Tolerance : Disabled
IN5(-12V):	Tolerance : Disabled
IN6(-5V):	Tolerance : Disabled
ESC : Quit : Select Item F1 : Help PU/PD/+/- : Modify F5 : Old Values (Shift)F2 : Color F6 : Load BIOS Defaults F7 : Load Setup Defaults	

上記画面は出荷時の設定です

CPU Warning Temperature

警告を発生させる CPU 温度を設定します。[Disabled]、[40 /104° F]、[45 /113° F]、[50 /122° F]、[55 /131° F]、[60 /140° F]、[65 /149° F]、[70 /158° F]、[75 /167° F]または[80 /176° F]から選択します。

System Warning Temp

警告を発生させるマザーボードの温度を設定します。[Disabled]、[40 /104° F]、[45 /113° F]、[50 /122° F]、[55 /131° F]、[60 /140° F]、[65 /149° F]、[70 /158° F]、[75 /167° F]または[80 /176° F]から選択します。

POWER FAN

電源FANのスピードの許容範囲を設定します。[Disabled]、[± 30%]または[± 50%]から選択します。

CPU FAN

CPU FANのスピードの許容範囲を設定します。[Disabled]、[± 30%]または[± 50%]から選択します。

IN0(Vcore)

IN0(Vcore)のボルテージの許容範囲を設定します。[Disabled]、[±4%]または[±6%]から選択します。

IN2(3.3V)

IN2(3.3V)のボルテージの許容範囲を設定します。[Disabled]、[±4%]または[±6%]から選択します。

IN3(5V)

IN3(5V)のボルテージの許容範囲を設定します。[Disabled]、[±4%]または[±6%]から選択します。

IN4(12V)

IN4(12V)のボルテージの許容範囲を設定します。[Disabled]、[±4%]または[±6%]から選択します。

IN5(-12V)

IN5(-12V)のボルテージの許容範囲を設定します。[Disabled]、[±4%]または[±6%]から選択します。

IN6(-5V)

IN6(-5V)のボルテージの許容範囲を設定します。[Disabled]、[±4%]または[±6%]から選択します。

5.2.9 INTEGRATED PERIPHERALS

メニュー画面で "INTEGRATED PERIPHERALS" を選択すると以下の画面が表示されます。

ROM PCI/ISA BIOS(2A5LEU1C)			
INTEGRATED PERIPHERALS			
AWARD SOFTWARE, INC.			
OnChip IDE First Channel	:Enabled	Onboard Serial Port 3	: 3E8H
IDE Prefetch Mode	:Disabled	Serial Port 3 Use IRQ	: IRQ9
IDE HDD Block Mode	:Disabled	Onboard Serial Port 4	: 2E8H
IDE Primary Master PIO	:Auto	Serial Port 4 Use IRQ	: IRQ10
IDE Primary Slave PIO	:Auto		
IDE Primary Master UDMA	:Auto		
IDE Primary Slave UDMA	:Auto		
Onboard FDC Controller	:Enabled	ESC : Quit	: Select Item
Onboard Serial Port 1	:3F8/IRQ4	F1 : Help	PU/PD/+/- : Modify
Onboard Serial Port 2	:2F8/IRQ3	F5 : Old Values (Shift)	F2 : Color
UR2 Mode	:Standard	F6 : Load BIOS Defaults	
Onboard Parallel Port	:3BC/IRQ7	F7 : Load Setup Defaults	
Parallel Port Mode	:SPP		

上記画面は出荷時の設定です
 ただし、PL-B910/PL-B911(PL-B910シリーズ)
 では「Onboard Serial Port 4」が[Disabled]
 となります

OnChip IDE First Channel

チップセットが IDE のファーストチャネルのサポートを有効にするかどうかを設定します。
 [Enabled]または[Disabled]から選択します。

IDE Prefetch Mode

IDEドライブを高速にアクセスするためのプリフェッチモードを有効にするかどうかを設定し
 ます。[Enabled]または[Disabled]から選択します。

IDE HDD Block Mode

Block Modeをサポートしているハードディスクにおいて、Block Modeを有効にするかどう
 かを設定します。[Enabled]または[Disabled]から選択します。

IDE Primary Master PIO

IDEのプライマリーマスターのPIO(Programmed Input/Output)モードを設定します。[Auto]、
 [Mode 0]、[Mode 1]、[Mode 2]、[Mode 3]または[Mode 4]から選択します。

CD-ROM ドライブユニット使用時は[Mode 2]を選択します。

IDE Primary Slave PIO

IDEのプライマリースレーブのPIO(Programmed Input/Output)モードを設定します。[Auto]、[Mode 0]、[Mode 1]、[Mode 2]、[Mode 3]または[Mode 4]から選択します。

CD-ROMドライブユニット使用時は[Mode 2]を選択します。

IDE Primary Master UDMA

IDEのプライマリマスターのUDMA(Ultra DMA)モードを設定します。[Auto]または[Disabled]から選択します。

CD-ROMドライブユニット使用時は[Disabled]を選択します。

IDE Primary Slave UDMA

IDEのプライマリースレーブのUDMA(Ultra DMA)モードを設定します。[Auto]または[Disabled]から選択します。

CD-ROMドライブユニット使用時は[Disabled]を選択します。

Onboard FDC Controller

オンボードのフロッピーコントローラを有効にするかどうかを設定します。[Enabled]または[Disabled]から選択します。

Onboard Serial Port 1

オンボードのシリアルポート1がどのI/Oアドレスを使用するかを設定します。[Disabled]、[Auto]、[3F8/IRQ4]、[2F8/IRQ3]、[3E8/IRQ4]または[2E8/IRQ3]から選択します。

Onboard Serial Port 2

オンボードのシリアルポート2がどのI/Oアドレスを使用するかを設定します。[Disabled]、[Auto]、[3F8/IRQ4]、[2F8/IRQ3]、[3E8/IRQ4]または[2E8/IRQ3]から選択します。

UR2 Mode

オンボードシリアルポート2の動作モードを設定します。[Standard]、[Sharp IR]または[IrDA SIR]から選択します。シリアルポート2をRS-232Cとして使用する場合は[Standard]、IrDAとして使用する場合は[IrDA SIR]を選択します。

Onboard Parallel Port

オンボードの平行ポート1がどのI/Oアドレスを使用するかを決定します。[Disabled]、[3BC/IRQ7]、[378/IRQ7]または[278/IRQ5]から選択します。

Parallel Port Mode

オンボードの平行ポートの動作モードを設定します。[SPP]、[EPP1.7]、[EPP1.9]、[ECP]または[ECP+EPP]から選択します。

[ECP]または[ECP+EPP]を選択すると、「ECP Mode Use DMA」の設定が可能になります。

ECP Mode Use DMA

ECPモードで使用するDMAチャンネルを設定します。[1]または[3]から選択します。ただし、「Parallel Port Mode」の設定が[ECP]または[ECP+EPP]の場合のみ設定可能です。

Onboard Serial Port 3

オンボードのシリアルポート3がどのポートアドレスを使用するかを設定します。[Disabled]、[3F8H]、[2F8H]、[3E8H]または[2E8H]から選択します。

Serial Port 3 Use IRQ

オンボードのシリアルポート3がどの割り込み番号を使用するかを設定します。[IRQ3]、[IRQ4]、[IRQ9]、[IRQ10]または[IRQ15]から選択します。

Onboard Serial Port 4

オンボードのシリアルポート4(タッチパネル用)がどのポートアドレスを使用するかを設定します。[Disabled]、[3F8H]、[2F8H]、[3E8H]または[2E8H]から選択します。

PL-B910/PL-B911 (PL-B910 シリーズ) の場合は[Disabled]を選択します。

Serial Port 4 Use IRQ

オンボードのシリアルポート4(タッチパネル用)がどの割り込み番号を使用するかを決定します。[IRQ3]、[IRQ4]、[IRQ9]、[IRQ10]または[IRQ15]から選択します。

5.2.10 IDE HDD AUTO DETECTION

メニュー画面で "IDE HDD AUTO DETECTION" を選択すると以下の画面が表示されます。

IDE に接続されたハードディスクを自動的に検出します。通常は使用しません。

```

ROM PCI/ISA BIOS(2A5LEU1C)
CMOS SETUP UTILITY
AWARD SOFTWARE, INC.

```

	CYLS.	HEADS	PRECOMP	LANDZONE	SECTORS	MODE
Drive C : (Mb)						


```

Select Drive C Option(N=Skip) : N

```

OPTIONS	SIZE	CYLS.	HEADS	PRECOMP	LANDZONE	SECTORS	MODE
2(Y)	2167	525	128	0	4199	63	LBA
1	2167	4200	16	65535	4199	63	NORMAL
3	2167	525	128	65535	4199	63	LARGE

```

Note : Some OSes (like SCO-UNIX) must use "NORMAL" for Installation

```

ESC:Skip

上記画面は出荷時の設定です

第6章 OSのセットアップ

- 1.OS無しタイプのセットアップ
- 2.OSプリインストールタイプのセットアップ

OS無しタイプおよびハードディスク無しタイプのPLを使用する場合と、OSプリインストールタイプのハードディスクを持つPLを使用する場合のセットアップのそれぞれについて説明します。

6.1 OS無しタイプのセットアップ

OS無しタイプおよびハードディスク無しタイプのPLにWindows®95、Windows®98 Second Edition、またはWindowsNT®4.0をインストールして使用する場合、標準のWindows®95、Windows®98 Second EditionおよびWindowsNT®4.0でサポートされていないプログラムを付属のフロッピーディスク「PL-X900 Series Driver & Utility Disk」および「USB Touch Panel Control Utility Disk」からインストールする必要があります。

OSのセットアップにはFDDユニットPL-FD200またはPL-FD210(PL-B900/PL-B910のみ使用可)と、PS/2(ミニDIN)タイプキーボード(市販品)が必要です。

PLの機種により対応しているOSや使用するUtility Diskが異なります。「PL-X900 Series Driver & Utility Disk」および「USB Touch Panel Control Utility Disk」に含まれるソフトウェアは、対応しているOS以外での動作は保証できません。

機種	対応OS	使用するUtility Disk
PL-B900/PL-B901 (PL-B900シリーズ)	Windows ^(R) 95、WindowsNT ^(R)	PL-X900 Series Driver & Utility Disk
PL-B910/PL-B911 (PL-B910シリーズ)	Windows ^(R) 98 Second Edition	PL-X900 Series Driver & Utility Disk USB Touch Panel Control Utility Disk

ソフトウェアの詳細およびインストール方法については、Utility Disk内のREADMEをご覧ください。



- ・ Utility Disk内のREADMEには、最新情報と本書印刷以降の情報や変更が記載されています。作業を行う前に必ずご覧ください。
- ・ Windows®95用「README.95」およびWindowsNT®4.0用「README.NT」は「PL-X900 Series Driver & Utility Disk」内に、Windows®98 Second Edition用README.98は「USB Touch Panel Control Utility Disk」内にあります。

README には以下の情報が記載されています。

Windows®95 用「README.95」

- . はじめに
- . 注意
- . ソフトウェア構成
- . インストール方法
- . ソフトウェアのアンインストール方法

Windows®98 Second Edition 用「README.98」

- . はじめに
- . 注意
- . ソフトウェア構成
- . インストール方法
- . ソフトウェアのアンインストール方法

WindowsNT®4.0 用「README.NT」

- . はじめに
- . 注意
- . ソフトウェア構成
- . インストール方法
- . ソフトウェアのアンインストール方法
- . システムへの自動ログオンの設定
- . 無停電電源装置について

6.1.1 タッチパネルデバイスドライバの設定

PL-B900/PL-B901 (PL-B900 シリーズ) で DU や FP-570 などのタッチパネルを使用するには、タッチパネルデバイスドライバが別途必要です。

OS	タッチパネルデバイスドライバ
Windows ^(R) 95	(株) デジタル製 PL-ME000
WindowsNT ^(R) 4.0	ゲンゼ(株) 製 TT-WINNT

重要 ・ PL-ME000 は Windows[®]95 専用です。TT-WINNT は WindowsNT[®]用ですが、(株) デジタルとしては WindowsNT[®]4.0 での動作を検証しています。

タッチパネルデバイスドライバ組み込み時、「Hardware Controls(Serial)」、「Button Modes」、「User Controls」および「Advanced」のダイアログボックスボックスで、以下に示す項目は必ず以下の表記どおりに設定してください。

Hardware Controls(Serial)

COM Port

DU を接続する場合 : COM4
 FP-570 を接続する場合 : COM1 または COM2

Configuration

Address : 3F8h (COM1) \ 2F8h (COM2) \ 3E8h (COM3) \ 2E8h (COM4)
 Irq : 4 (COM1) \ 3 (COM2) \ 9 (COM3) \ 10 (COM4)
 Baud rate : 9600
 Parity : None
 Data Bits : 8
 Stop Bits : 1

Button Modes

Current Button Mode : Time/Tap

User Controls

Miscellaneous settings

Click time : Fast から 1 目盛り
 Double Click speed : Slow
 Lift off time : Fast
 Stabilization : Low
 Touch Offset : チェック無し
 Sound : チェック有り
 Button simulation : Left

Advanced settings

Miscellaneous

Swap X/Y : チェック無し
 Initialize : チェック無し

6.2 OS プリインストールタイプのセットアップ

Windows®95/Windows®98 Second Edition/WindowsNT®4.0がプリインストールされたハードディスクには、マイクロソフト(株)製 Windows®95/Windows®98 Second Edition/WindowsNT®4.0オペレーティングシステムの他、PLを使用するために必要なドライバおよびユーティリティなどがあらかじめインストールされています。起動後すぐに、Windows®95/Windows®98/WindowsNT®4.0をベースとしたランタイム実行環境が提供されます。

OSのセットアップにはPS/2(ミニDIN)タイプキーボード(市販品)が必要です。

また、修復用CD-ROM起動ディスクの作成にはFDDユニットPL-FD200またはPL-FD210(PL-B900/PL-B910のみ使用可)が必要です。

その他、アプリケーションをインストールする場合や、リカバリーメディアCD-ROMからハードディスクに組み込まれたアプリケーションを修復する場合には、CD-ROMドライブユニットPL-DK200を使用してください。



- ・ プリインストールされているWindows®95/Windows®98 Second Edition/WindowsNT®4.0はPLシリーズ専用のものです。
- ・ Windows®95/Windows®98 Second Edition/WindowsNT®4.0のオペレーションに関するマニュアルは付属しておりません。一般書籍をご参照ください。

Windows®95/Windows®98 Second Edition/WindowsNT®4.0プリインストールタイプそれぞれの場合のソフトウェアの詳細や注意事項などについては、ハードディスクまたはリカバリーメディアCD-ROM内のREADMEをご覧ください。



- ・ 初期設定では画面サイズはVGA(640×480)になっています。接続するディスプレイにあわせて画面サイズを設定します。また、タッチパネル付きのディスプレイを接続する場合はタッチパネルの位置合わせ(キャリブレーション)を行う必要があります。これらの設定の詳細はハードディスクまたはリカバリーメディアCD-ROM内のREADMEを参照してください。



- ・ ハードディスクまたはリカバリーメディアCD-ROM内のREADMEテキストには、最新情報と本書印刷以降の情報や変更が記載されています。作業を行う前に必ずご覧ください。

READMEには以下の情報が記載されています。

Windows®95 プリインストールタイプ「README.TXT」

- ・ はじめに
- ・ PL-B900シリーズ初回起動時の設定方法
- ・ 修復用CD-ROM起動ディスクの作成方法
- ・ プリインストールされたWindows®95およびアプリケーションの修復方法
- ・ ソフトウェア構成
- ・ マウスをご使用になる場合の注意事項
- ・ ディスクユーティリティをご使用になる場合の注意事項

Windows®98 Second Edition プリインストールタイプ「README.TXT」

- . はじめに
- . PL-B910 シリーズ初回起動時の設定方法
- . 修復用 CD-ROM 起動ディスクの作成方法
- . プリインストールされた Windows®98 およびアプリケーションの修復方法
- . ソフトウェア構成
- . マウスをご使用になる場合の注意事項
- . ディスクユーティリティーをご使用になる場合の注意事項

WindowsNT®4.0 プリインストールタイプ「README.TXT」

- . はじめに
- . PL-B900 シリーズ初回起動時の設定方法
- . 修復用 CD-ROM 起動ディスクおよびシステム修復ディスクの作成方法
- . プリインストールされた WindowsNT® およびアプリケーションの修復方法
- . ソフトウェア構成
- . NTFS ファイルシステムへの変更方法
- . システム構成を変更する場合の注意事項
- . システムへの自動ログオンの設定方法
- . 無停電電源装置について

MEMO

このページは、空白です。
ご自由にお使いください。

第7章 保守と点検

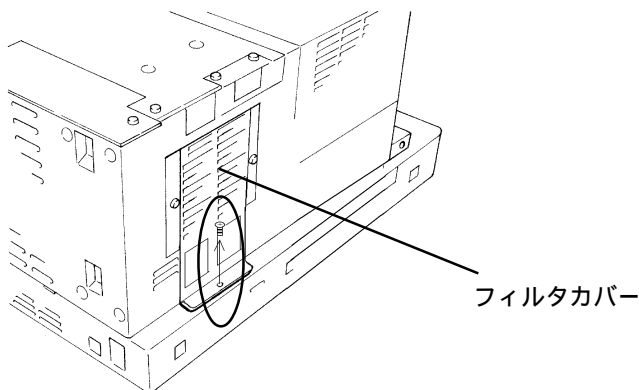
1. ファンフィルタの清掃方法
2. 定期点検
3. アフターサービス

PLを快適に使用するための注意や点検基準を説明しています。

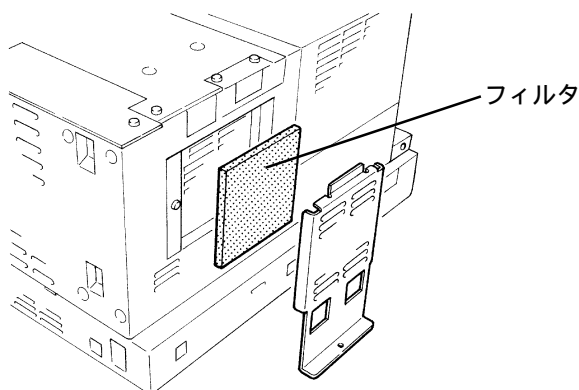
7.1 ファンフィルタの清掃方法

PLでは本体を冷却するためにファンを使用しておりますが、そのファンフィルタが汚れますと本来の機能を十分に発揮できませんので、定期的にフィルタのチェックおよび清掃を行ってください。

PL-B900/PL-B910（4スロットタイプ）の場合

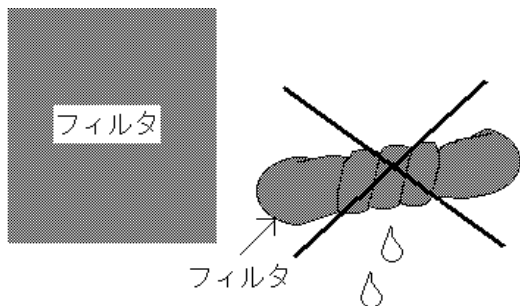


フィルタカバーのネジ(1カ所)を取り外し、冷却フィルタカバーを取り外します。



フィルタを取り外します。

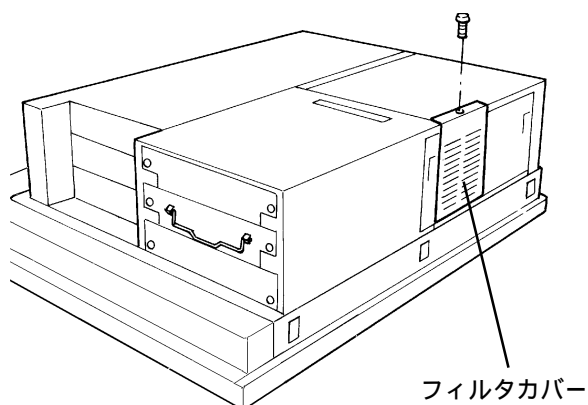
フィルタに付いたゴミは、掃除機などで除去してください。汚れがひどい場合は、中性洗剤で水洗いしてください。



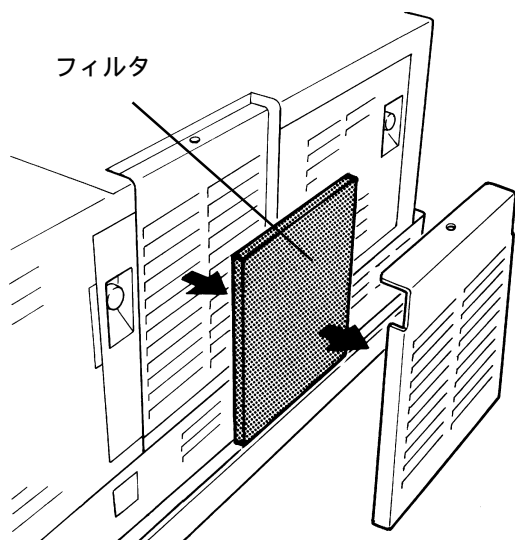
- 重要**
- ・ フィルタはねじらないでください。
 - ・ フィルタを乾かす場合は、直射日光を避け陰干ししてください。
 - ・ フィルタは、十分乾いた後に取り付けてください。

フィルタをセットし、本体にフィルタカバーをネジ1本で取り付けます。

PL-B901/PL-B911 (2スロットタイプ) の場合

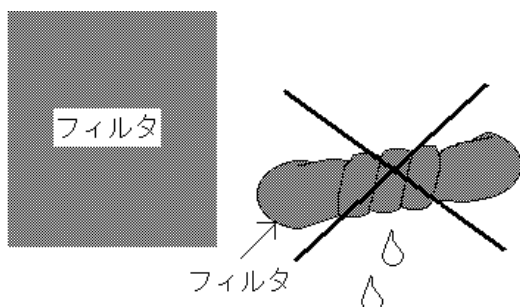


フィルタカバーのネジ(1ヵ所)を取り外し、冷却フィルタカバーを取り外します。



フィルタを取り外します。

フィルタに付いたゴミは、掃除機などで除去してください。汚れがひどい場合は、中性洗剤で水洗いしてください。



- 重要**
- ・ フィルタはねじらないでください。
 - ・ フィルタを乾かす場合は、直射日光を避け陰干ししてください。
 - ・ フィルタは、十分乾いた後に取り付けてください。

フィルタをセットし、本体に冷却ファンカバーをネジ1本で取り付けます。

7.2 定期点検

PLを最良の状態を使用するために定期的に点検を行ってください。

周囲環境の点検

周囲温度は環境仕様内（ファン使用时5～50、ファン未使用时5～40）か？

周囲湿度は環境仕様内（30～85%RH）か？

雰囲気は適当（腐食性ガスなし）か？

電氣的仕様の点検

電圧は適当（AC85～265V 50/60Hz）か？

取り付け状態の点検

接続ケーブルのコネクタは完全に差し込まれている（ゆるみがない）か？

PLを取り付けている金具にゆるみがないか？

防滴パッキンにキズや汚れが目立ってきていないか？

使用状態の点検

画面が暗くて見づらくないか？



- ・ 専用ディスプレイのバックライト交換が必要な場合は、(株) デジタルサービス・リペアセンターまでお問い合わせください。参照 7.3 アフターサービス

7.3 アフターサービス

サービス・リペアセンター

(株)デジタル製品の故障、修理などのご相談に対応いたします。お問い合わせの際には問題点、現象などをあらかじめ、「PL-B900/PL-B910シリーズお問い合わせ FAX」用紙に書き留めてからご連絡くださいますようお願いいたします。また、ご送付の際にも問題点、現象を書き留めた「PL-B900/PL-B910シリーズお問い合わせ FAX」用紙を同封願います。なお、修理にて交換された部品の所有権は(株)デジタルに帰属するものとします。

お問い合わせ先

サービス・リペアセンター 大阪

TEL (0725) 53-4154

FAX (0725) 53-4156



- ・ 以下のサービスの受付け窓口は、(株)デジタルの代理店、営業マン、またはサービス・リペアセンターです。料金、お支払い方法については以下を参照してください。

契約保守

年間一定料金で契約を結ぶことにより、不具合(表示デバイスを除く)に対して無償でサービス・リペアセンター修理をするシステムです。

サービス・リペアセンター修理

お客様より修理品をサービス・リペアセンターへ返却していただき、修理をするシステムです。故障した製品を宅配便等でお送りいただき、修理後お返しいたします。この際、送料は送り主負担とさせていただきます。また、梱包は購入時の梱包にて送られることを原則とさせていただきます。購入時の梱包箱がない場合は、ご購入いただいた販売店、当社サービス・リペアセンターへご相談ください。

出張修理

サービスマンを派遣し、現地で修理するシステムです。(修理品をお引き取りし、サービス・リペアセンター修理となる場合があります。)

引取修理

修理品を引取りに伺い、修理後お届けするシステムです。

保証体系

保証期間内 12カ月は無償で修理させていただきます。ただし、保証期間内であっても火災・公害・異常電圧・天災地変など、外部に原因がある故障および使用上の誤り、不当な修理や改造による故障・損傷は有償修理となります。

無償修理

保証期間内の修理品は修理品受付後、5営業日で返却いたします。

部材供給の関係上、5営業日以上の日数が必要な場合は、別途ご連絡させていただきます。

有償修理

保証期間後は有償で修理させていただきます。有償修理の場合は、サービス・リペアセンターよりお見積もりを連絡させていただきます。まことに勝手ながら、お見積もりの連絡後、10営業日以上ご回答のない場合は、未回答返却として未修理状態で返却させていただきます。なお、未回答返却の際は、運送費は着払いとさせていただきますのでご了承ください。

無償修理

保証内容は国内ユーザーの本体の修理(ハードウェア)に限定させていただきます。ソフトウェアの損失に関しては、その原因がハードウェアの故障に起因する、しないに関わらず保証しかねます。

技術ご相談窓口

PLご使用時の技術的なご相談を承ります。

お問い合わせの前に

まずマニュアルの該当するページをご覧ください。

お問い合わせの際には次の点についてお知らせください

- ・氏名
- ・連絡先の電話番号
- ・使用機種
- ・シリアルNo.
- ・使用環境

問題点・現象・操作を行った手順などを、あらかじめ書き留めてからご連絡くださるようお願いいたします。

お問い合わせ先

月～金 9:00～17:00

東京 TEL (03)5821-1105

名古屋 TEL (052)932-4093

大阪 TEL (06)6613-3115

FAXでお問い合わせの場合は、次頁の「PL-B900/PL-B910シリーズお問い合わせFAX」をコピーし、質問事項をご記入のうえ、(株)デジタルまでご送信ください。

株式会社 デジタル
サポートダイヤル宛

場所	東京	名古屋	大阪
FAX	03(5821)1056	052(932)6802	06(6613)5982

PL-B900/PL-B910 シリーズお問い合わせ FAX		年	月	日	枚
ご連絡先					
貴社名	_____	TEL	_____		
ご所属	_____	FAX	_____		
ご氏名	_____	E-Mail	_____		
ご住所 〒	_____				
製品型式	_____	ご購入先	_____		
シリアル	_____	お買上日	_____		
シリアルNo. (本体背面の定格銘板に記載) が記入されていないと質問にお答えできません。					

ご使用環境

<システム構成>

本体 (PL-B900 PL-B901 PL-B910 PL-B911)
 専用ディスプレイ (PL-DU6900 PL-DU7900)
 ディスプレイケーブル (PL-CB200-5M PL-CB200-10M)
 拡張メモリ (PL-EM220 PL-EM230)
 PL-HD210 PL-FD200 PL-FD210 PL-FF200 PL-DK200
 PL-MD***
 その他 (オプション品、市販品) _____

<使用ソフト環境>

MS-Windows®95 プリインストールタイプ (PL-B90* -4* -W9**)
 MS-WindowsNT®4.0 プリインストールタイプ (PL-B90* -4* -WN**)
 MS-Windows®98 Second Edition プリインストールタイプ (PL-B91* -4* -98**)
 その他 OS _____ Version _____
 アプリケーション _____
 その他 _____

お問い合わせ内容 (エラーメッセージ等は正確に記入してください。)		
デジタル記入欄	処 理	受 付

付録

1. ハードウェア構成
2. RAS機能について

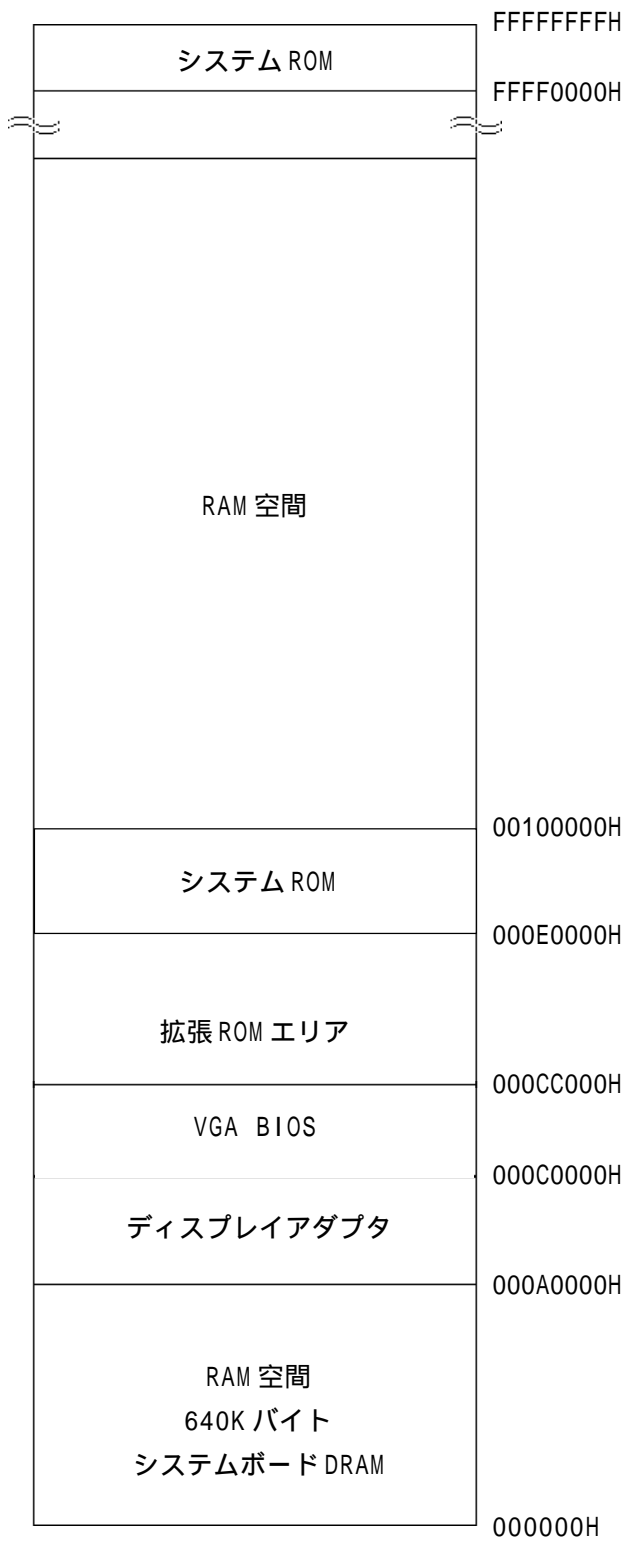
I/Oマップ、メモリマップ、割り込みマップなどのハードウェア構成とRAS機能について説明します。

付 .1 ハードウェア構成

付 .1.1 I/O マップ

アドレス	ATシステムデバイス	システム固有デバイス
0000H-001FH	DMAコントローラ(8237)	
0020H-003FH	割り込みコントローラ(8259A)	
0040H-005FH	システムタイマ(8254)	
0060H-006FH	キーボードコントローラ	
0070H-007FH	RTC、NMIマスク	
0080H-009FH	DMAページレジスタ	
00A0H-00BFH	割り込みコントローラ2(8259A)	
00C0H-00DFH	DMAコントローラ2(8237)	
00F0H-00FFH	数値演算プロセッサ	
01F0H-01FFH	ハードディスク(IDE)	
0200H-0207H	ゲームI/O	
0290H-0297H	リザーブ	システムモニタ
0298H-029FH	リザーブ	RAS
02E8H-02EFH	リザーブ	タッチパネル シリアルポート4(COM4) (専用ディスプレイで使用)
02F8H-02FFH	シリアルポート2(COM2) : 汎用	
03B0H-03BBH	ビデオコントローラ(VGA)	
03BCH-03BFH	パラレルポート1(LPT1)	
03C0H-03DFH	ビデオコントローラ(VGA)	
03E8H-03EFH	リザーブ	シリアルポート3(COM3)
03F0H-03F7H	フロッピーディスクコントローラ	
03F8H-03FFH	シリアルポート1(COM1) : 汎用	

付 .1.2 メモリマップ



付.1.3 割り込みマップ



MEMO . 割り込み、DMAチャンネルはPCI/ISAのPnPの機能によって変化する場合があります。

ハードウェア割り込み一覧

	要 因
NMI 0	パリティエラーまたはI/Oチャンネルチェック
IRQ 0	タイマ(チップセット内)
IRQ 1	キーボード
IRQ 2	コントローラ2からのカスケード
IRQ 3	シリアルポート2(COM2):汎用ポート
IRQ 4	シリアルポート1(COM2):汎用ポート
IRQ 5	ユーザー使用可
IRQ 6	フロッピーディスクコントローラ
IRQ 7	パラレルポート1(LPT1):プリンタポート
IRQ 8	リアルタイムクロック
IRQ 9	シリアルポート3(COM3):汎用ポート
IRQ 10	シリアルポート4(COM4):タッチパネル(専用ディスプレイで使用)
IRQ 11	ユーザー使用可
IRQ 12	PS/2マウス
IRQ 13	数値演算プロセッサ
IRQ 14	ハードディスク(IDE)
IRQ 15	ユーザー使用可

DMAチャンネル一覧

	要 因	
DMA 0		8ビット転送用
DMA 1		
DMA 2	フロッピーディスクコントローラ	
DMA 3		
DMA 4	コントローラ1へのカスケード	16ビット転送用
DMA 5		
DMA 6		
DMA 7		

付 .2 RAS 機能について

付 .2.1 PL の RAS 機能

RAS (Reliability Availability Serviceability) 機能とは、システムの信頼性を向上することを目的に用意された機器監視機能を中心とする様々な機能の総称です。

一般的にサポートされている機能は機器により異なり、PL では RAS 機能として下記の異常監視と外部入力信号をサポートしています。

異常監視	電源電圧異常 冷却ファン回転異常 内部温度異常 ウォッチドッグタイマタイムアップ ミラーディスク異常 ^{*1}
外部入力信号	汎用信号入力 (DIN 2ビット) リモートリセット入力 ^{*2}

また、PL では上記異常発生および外部信号入力時のアラーム処理出力として、下記の外部出力信号と各種処理機能をサポートしています。

外部出力信号	汎用信号出力 (DOUT 1ビット) アラーム出力 (1点) ランプ出力 (1点)
各種処理機能	LEDインジケート (3色発光 1点) ポップアップメッセージ出力 ブザー出力 システムシャットダウン処理

さらに PL では添付のシステムモニタ^{*3} (ソフトウェアユーティリティ) を使用することにより、上記の異常監視項目や外部入力信号ごとに監視機能の有効無効およびアラーム処理内容を設定できます。

また、システムモニタに他のアプリケーションから利用するためのアプリケーションリンクライブラリ (API-DLL) を用意しています。

*1 ミラーディスク異常については監視機能は常に有効で、アラーム出力は LED インジケートに限定されています。(橙色と緑色の点滅表示)

*2 リモートリセットについては入力の有効無効設定は可能ですが、強制的にハードウェアリセットがかかるため、アラーム出力状態の設定はできません。

*3 システムモニタの詳細については、OS 無しタイプの場合は付属のフロッピーディスク「PL-X900 Series Driver & Utility Disk」、OS プリインストールタイプの場合はハードディスク上、付属のリカバリーメディア CD-ROM、または付属のフロッピーディスク「PL-X900 Series Driver & Utility Disk」の README をご覧ください。[参照](#) 第 6 章 OS のセットアップ

付 .2.2 RAS 機能詳細

PL の RAS 機能詳細を示します。

異常監視

電源電圧異常

PL の内蔵電源および内部での CPU 供給電源の状況を監視します。

冷却ファン回転異常

PL 本体の電源冷却ファンおよび CPU 冷却ファンの回転数を監視します。

内部温度異常

PL 本体の内部温度および CPU 周辺の温度を監視します。

上記3つの異常検知レベルおよび有効無効はシステムのセットアップで設定します。異常検知レベル設定の詳細については 5.2.8 SYSTEM MONITOR UTILITY をご覧ください。

システムモニタでもこれらの異常監視の有効無効および異常処理内容を設定できます。

ウォッチドッグタイマタイムアップ

内蔵の RAS 機能専用プログラマブルタイマに CPU からタイムアップカウント値を書き込み、CPU から定期的にカウント値のクリアを繰り返すことによって CPU の正常動作を監視します。CPU からのカウント値クリアが停止し、タイマがオーバーフローした場合に異常検知されます。システムモニタで本機能の有効無効および異常処理内容を設定します。

ミラーディスク異常

オプションのミラーディスクにディスククラッシュなどのエラーが発生した場合、LED インジケータで異常を知らせます。

本異常はシステムモニタではサポートしておらず、無条件で LED が橙色と緑色に点滅します。

外部入力信号

PL 本体の RAS インターフェイスコネクタに下記の入力信号が用意されています。

汎用信号入力 (DIN)

外部機器の異常検知用に用意された汎用デジタル入力です。入力は 2 ビット用意されていません。

システムモニタで本信号の有効無効および処理内容を設定します。

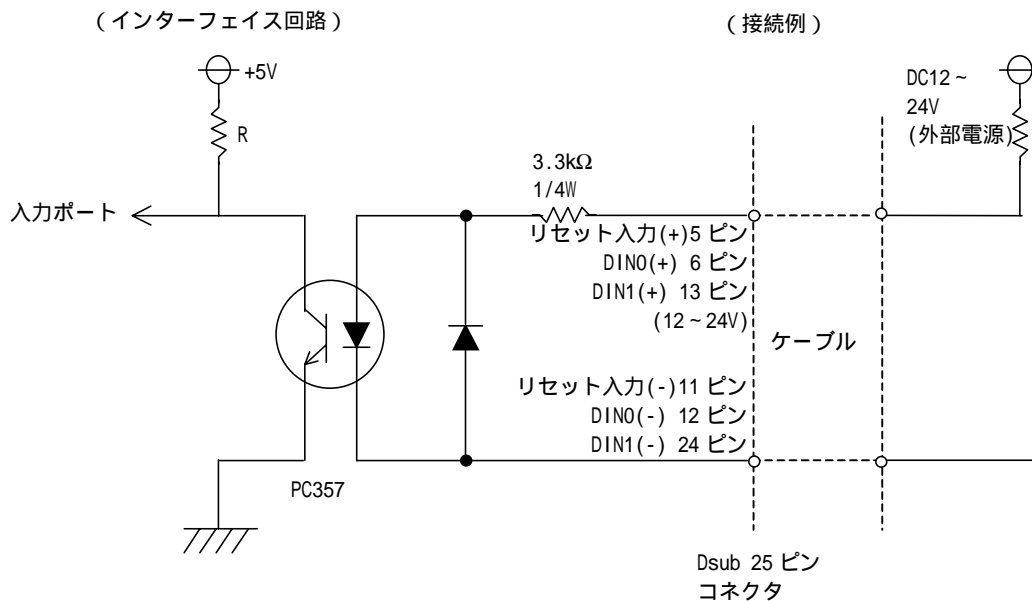
リモートリセット入力

外部機器による PL のハードウェアリセット信号です。本信号が有効になった場合に強制的にハードウェアリセットがかかります。

システムモニタで本信号の有効無効を設定します。

外部入力信号 (DIN、リモートセット入力共通)

- ・外部電源 : DC12 ~ 24V 接続可能
- ・入力保護 : 保護ダイオード
- ・アイソレーション : 有り(フォトアイソレーション)



MEMO . コネクタピン配列については 2.3.5 RAS インターフェイスをご覧ください。

外部出力信号

PL 本体の RAS インターフェイスコネクタに下記の出力信号が用意されています。

汎用信号出力 (DOUT)

本信号は、外部機器にシステムの状態を通知するために準備されたデジタル出力信号です。
システムモニタの API-DLL でアプリケーションからコントロールできます。

アラーム出力 (1 点)

ランプ出力 (1 点)

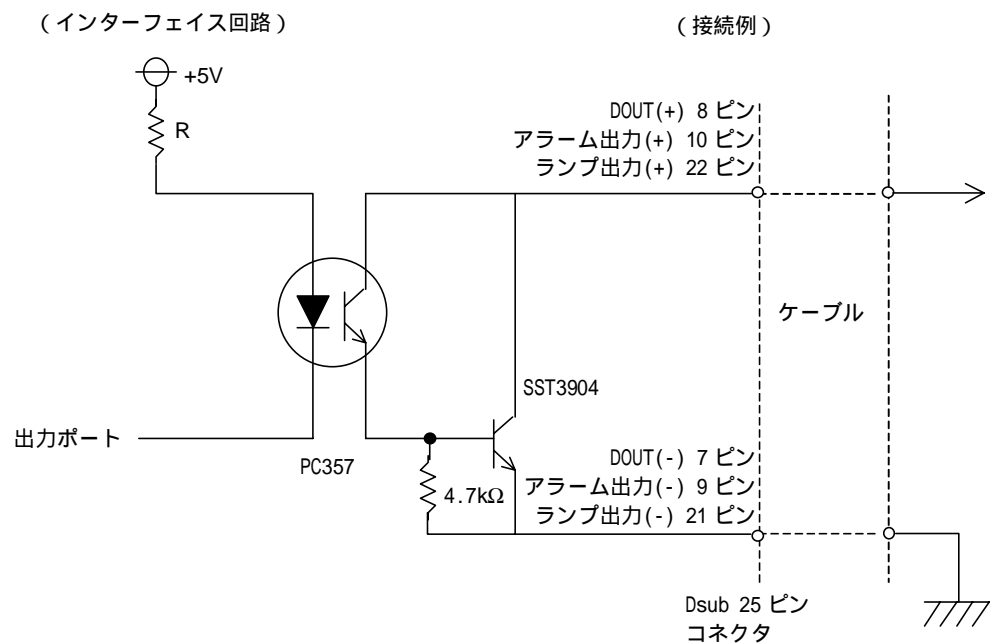
これらの信号は、外部機器にシステムの状態を通知するために準備された汎用デジタル出力です。

システムモニターで出力の有効無効の設定が可能です。

なお、アラーム出力を有効にした場合は LED インジケートも同時に橙色に点灯します。

外部出力信号 (DOUT、アラーム出力、ランプ出力共通)

- ・出力仕様 : DC24V 100mA (MAX)
- ・アイソレーション : 有り(フォトアイソレーション)



・ コネクタピン配列については 2.3.7 RAS インターフェイスを
ご覧ください。

各種処理機能

PLでは下記の状態通知処理を行うことができます。

LED インジケート

電源のON/OFFを表示するパワーランプと共用化された3色発光LEDで、下記の発光色でシステムの状態を通知します。

発光色	システム状態	出力条件
緑色点灯	正常動作中（電源ON）	無し
橙色点灯	何らかのRAS異常発生	システムモニタでアラーム出力の設定が有効
橙色 / 緑色点滅	ミラーディスク異常発生	無し

PLの機種によりLEDの位置が異なります。LED位置は下記のようになります。

パネルコンピュータ PL-6900シリーズ/PL-7900シリーズ	前面パネル左下部
BOX型FAコンピュータ PL-B900シリーズ/PL-B910シリーズ	専用ディスプレイ前面パネル左下部 PL本体側面 19インチマウントパネル前面

ポップアップメッセージ出力

Windowsのポップアップメッセージでシステムの状態を通知する機能です。
システムモニタで表示の有効無効を設定します。

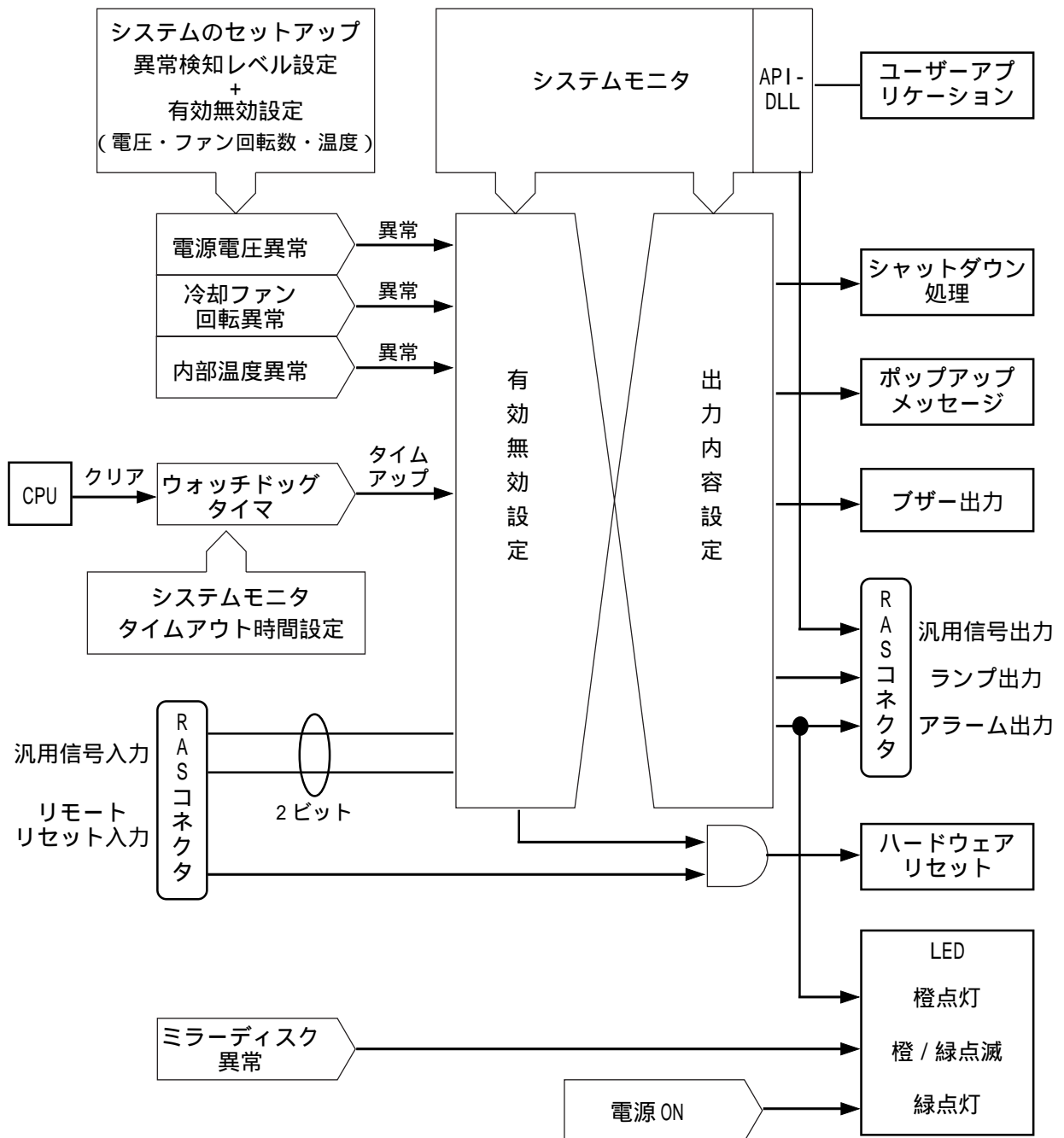
ブザー出力

PLの内蔵スピーカの出力にてシステムの状態を通知する機能です。
システムモニターで出力の有効無効を設定します。

システムシャットダウン処理

OS (Windows®95/Windows®98 Second Edition/WindowsNT®4.0) のシャットダウンを行う機能です。
システムモニタで本処理の有効無効を設定します。

付 .2.3 RAS 機能概念図



MEMO

このページは、空白です。
ご自由にお使いください。

索引

記号

- 5V/-12V 電源ユニット 1-6
- 2次キャッシュメモリ 2-3

B

- BIOS 2-3
- BIOS FEATURES SETUP 5-4

C

- CD-ROM ドライブユニット 1-6, 3-10
- CE マーキングについて 15
- CHIPSET FEATURES SETUP 5-7
- COM1 2-9
- COM2 2-9
- COM3 2-9
- CPU 2-3

D

- DIM モジュール 1-6, 3-4
- DRAM 2-3

F

- FDD スロット 2-9, 2-10
- FDD ユニット 1-6, 3-5, 3-6
- FFD ユニット 1-6

H

- HDD/FFD 拡張スロット 2-10
- HDD ユニット 1-7, 3-8

I

- I/O マップ 付 -1
- IDE HDD AUTO DETECTION 5-20
- IDE インターフェイス 1-7, 2-9
- INTEGRATED PERIPHERALS 5-17

L

- LAN ボード 1-6

P

- PNP/PCI CONFIGURATION 5-12
- POWER MANAGEMENT SETUP 5-9

R

- RAS インターフェイス 2-7
- RAS 機能 付 -4
- RAS 機能概念図 付 -9
- RAS コネクタ 2-9
- RS-232C コネクタ 2-9

S

- STANDARD CMOS SETUP 5-2
- SYSTEM MONITOR UTILITY 5-15

U

- UL/c-UL (CSA) について 15

ア

- アナログ RGB コネクタカバー 2-11
- 安全に関する使用上の注意 7

イ

- インターフェイス 2-3, 2-5

オ

- オプション 1-6

カ

- 外観図 2-12, 2-14, 2-16
- 外形寸法 2-3, 2-12
- 外部出力信号 付 -7
- 外部入力信号 付 -6
- 拡張スロット 2-4, 2-10
- 拡張ボード 1-8, 3-9
- 各部寸法図 2-12
- 型式 12
- 雷用サージアブソーバ 4-6

キ

- キーボードインターフェイス 2-5
- キーボードコネクタ 2-10
- 共用接地 4-7
- 許容瞬時停電時間 2-1
- 許容瞬停時間 2-1

ク

グラフィック 2-3

コ

構造 2-3

梱包内容 13

サ

サービス・リペアセンター 7-4

サポートダイヤル 7-6

シ

システム構成図 1-3

システム設定エリア 5-1

システムセットアップ 5-1

質量 2-3

使用周囲温度 2-2, 4-1

使用周囲湿度 2-2

消費電力 2-1

シリーズ構成 12

じんあい 2-2

セ

接地 2-3

設置 4-1

セットアップ 6-1

セットアップユーティリティ 5-1

絶縁耐力 2-1

絶縁抵抗 2-1

絶縁トランス 4-6

専用接地 4-7

専用ディスプレイ 1-6, 3-12

専用ディスプレイコネクタ 2-10

タ

耐振動 2-2

耐静電気放電 2-2

耐ノイズ 2-2

テ

定格周波数 2-1

定格電圧 2-1

定期点検 7-3

定電圧トランス 4-6

ディスプレイケーブル 1-6

電圧許容範囲 2-1

電源LED 2-10

電源LED出力コネクタ 2-10

電源ケーブル 13, 4-4

電源スイッチ 2-11, 4-4

電源入力用端子台 2-9, 4-4

ト

時計精度 2-4

取り付け穴寸法 2-15

取り付け角度 4-1

取り付け金具 13

取り付け手順 4-3

ノ

ノイズイミュニティ 2-2

ハ

ハードウェア構成 付-1

ハードウェアリセットスイッチ 2-10

ハードディスク寿命 1-7, 2-2

ハーフカバー 2-11, 3-2

配線 4-1, 4-4

ヒ

ビデオインターフェイス 2-3

ビデオメモリ 2-3

フ

ファンフィルタの清掃 7-1

ファンユニット 3-14

フィルタカバー 2-11

腐食性ガス 2-2

フラッシュファイルディスク 1-6

プリンタコネクタ 2-9

フルサイズボードカバー 1-6, 2-16

ホ

保存周囲温度 2-2

保存周囲湿度 2-2

マ

マウスインターフェイス 2-5

マウスコネクタ 2-10

ミ	
ミラーディスクユニット	1-6, 2-16
ミラーディスクユニット保守用HDD	1-7
メ	
メニュー画面	5-1
メモリマップ	付 -2
メンテナンスオプション	1-7
ヨ	
用語や記号	12
リ	
リアメンテナンスカバー	2-9, 3-2
レ	
冷却方法	2-3
ワ	
割り込みマップ	付 -3

