

PSB-CD/FD01 取扱説明書

PSB-CD/FD01は(株)デジタル製ビルトインコンピュータPS-2000Bシリーズ(以下PS-Bと称します)用のCD-ROM/FDドライブユニットです。

対応機種：PS-2000Bシリーズ

下記のほか、本書に記載の商品名は、各社の商標・登録商標です。

Pro-face：(株)デジタル



警告 安全に関する使用上の注意

- ・ PS-B への取り付け時は感電の危険性がありますので、PS-B に電源が供給されていないことを必ず確認して取り付けてください。
- ・ PSB-CD/FD01 は改造しないでください。火災、感電の恐れがあります。
- ・ PSB-CD/FD01 を取り付ける際には、本書の「2. 取り付け」をよく読んで、正しく取り付けてください。

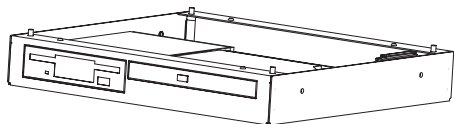
故障しないために

- ・ PSB-CD/FD01 は精密機器ですので、衝撃を与えないでください。
- ・ PSB-CD/FD01 に水や液状のものや金属が付着しないようにしてください。故障や感電の原因になります。
- ・ 直射日光に当たる場所や高温の場所、ほこりの多い場所、振動の加わる場所での保管および使用は避けてください。
- ・ 薬品が気化し、発散している空気や薬品が付着する場所での保管および使用は避けてください。
- ・ 腐食性ガスの発生する環境では、保管および使用しないでください。
- ・ ファイル破損を防ぐため、必ず OS を終了してから、コンピュータの電源を切るようにしてください。

梱包内容

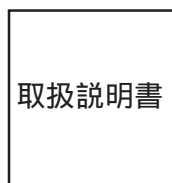
梱包箱には以下のものが入っています。ご使用前に必ず確認してください。

PSB-CD/FD01 本体



取扱説明書 1枚（本書）

PSB-CD/FD01 取扱説明書



品質や梱包などには出荷時に際し、万全を期しておりますが、万一破損や部品不足、その他お気づきの点がありましたら、直ちに販売店までご連絡くださいますようお願いいたします。

1 ハードウェア仕様

性能仕様

CD-ROM ドライブ側

ランダムアクセス時間	140ms (typ)
データ転送速度	16.7Mバイト/sec (最大値)
ディスク回転速度	4,280rpm (typ)
消費電流	起動時 0.9A(typ) ランダムアクセス時 0.8A(typ) 待機時 0.5A(typ)

FD ドライブ側

動作モード	2Mバイトモード記録再生	1Mバイトモード記録再生
使用ディスク (3.5型)	高密度用 (2HD)	ノーマル密度用 (2DD)
アンフォーマット データ容量	2Mバイト	1Mバイト
データ転送速度	500kビット/秒	250kビット/秒
ディスク回転速度	300rpm	
トラック密度	135tpi	
トラック間移動時間	3ms	
消費電流	起動時 0.7A (typ) R/W時 0.3A (typ) 待機時 0.01A (typ)	
信頼性	平均故障間隔(MTBF) 30,000時間	

環境仕様

使用周囲温度	5 ~ 50
保存周囲温度	-10 ~ 65
周囲湿度	10 ~ 85%RH (結露しないこと) (湿球温度29 以下)
じんあい	0.1mg/m ³ 以下 (導電性じんあいが無いこと)
腐食性ガス	腐食性ガスが無いこと
耐振動性	2.94m/s ² (10 ~ 25Hz) X、Y、Z方向 各30分
耐衝撃性	非動作時 58.8m/s ² (1ms、正弦半波)

重要 ・ 環境仕様は PS-B に取り付けた場合の仕様です。

外観仕様

質量	約2,000g
外形寸法	W41 × H265 × D260mm

2 取り付け

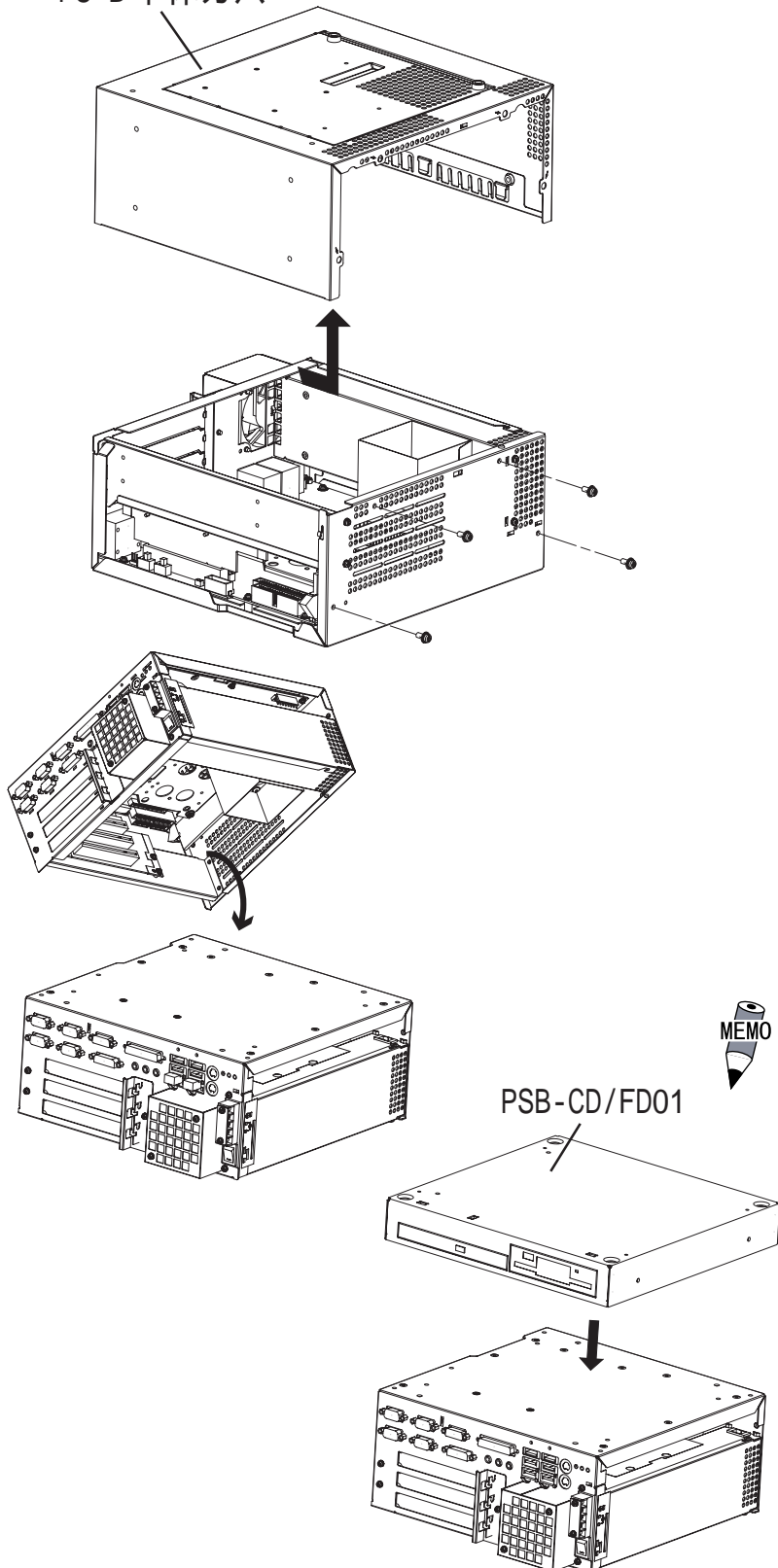
以下の方法で PSB-CD/FD01 を PS-B へ取り付けてください。



警告

感電の恐れがありますので、必ず PS-B の電源を切ってから作業を行ってください。

PS-B 本体カバー



PS-B を水平に置き本体カバーのネジ(4カ所)を外します。

PS-B 本体カバーは矢印の方向に従い、横にスライドさせてから上向きに引き上げて取り外します。

PS-B の底面が上にくるように水平に置き、PSB-CD/FD01 を上下逆さまに持ちかえ、左図のように PS-B 底面に PSB-CD/FD01 を重ね合わせます。

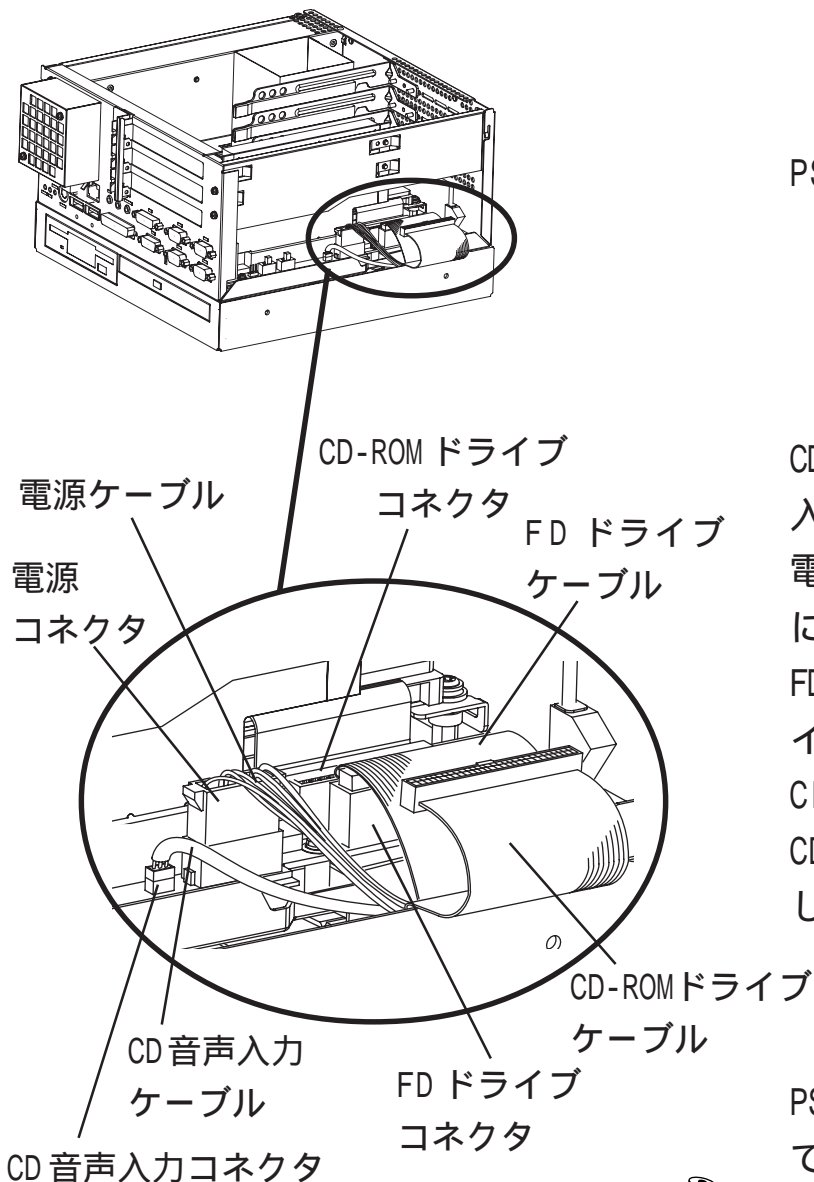
• 重ね合わせる時、PSB-CD/FD01 内部に収められているケーブル4本はユニット内部から完全に外に出してください。

PSB-CD/FD01 と PS-B を、PSB-CD/FD01 の 4 角に取り付けられている取り付けネジ（4カ所）で固定します。



- 取り付けネジの締め付けトルクは $0.6 \sim 0.8 \text{N} \cdot \text{m}$ です。

PS-B の上下を元に戻します。



CD 音声入力ケーブルを CD 音声入力コネクタに差し込みます。電源ケーブルを電源コネクタに差し込みます。


FD ドライブケーブルを FD ドライブコネクタに差し込みます。CD-ROM ドライブケーブルを CD-ROM ドライブコネクタに差し込みます。

PS-B の本体カバーを元に戻してネジ（4カ所）を止めます。



- 取り付けネジの締め付けトルクは $0.6 \sim 0.8 \text{N} \cdot \text{m}$ です。
- 重要** • 本体カバーでケーブル類を挟み込まないでください。

ハードウェアセットアップ

- 重要**
- ・通常は、出荷時設定(初期設定)で使用してください。
 - ・以下の全説明画面は、出荷時設定(初期設定)画面です。
-  ・BIOS 画面はバージョンアップにより変更になる場合があります。

PS-B にキーボードを接続します。

PS-B の電源を ON します。

初期画面が表示されたら、[DEL]キーを押し続けます。

セットアップユーティリティが起動します。メニューより [Standard CMOS Features] を選択すると以下の画面が表示されます。

Phoenix- AwardBIOS CMOS Setup Utilities		Item Help
Standard CMOS Features		
Date (mm:dd:yy):	Thu, Jan 1 2002	Menu Level ▶ Change the day, month, year and century
Time (hh:mm:ss):	11 : 15 : 14	
▶ IDE Primary Master	[*****]	
▶ IDE Primary Slave	[*****]	
▶ IDE Secondary Master	[CD-224E]	
▶ IDE Secondary Slave	[*****]	
Drive A	[1.44M, 3.5 in.]	
Drive B	[None]	
Video	[EGA/VGA]	
Halt On	[All,But Keyboard]	
Base Memory	*****K	
Externded Memory	*****K	
Total Memory	*****K	
:Move Enter:Select +/-/PU/PD:Value F10:Save ESC:Exit F1:General Help F5:Previous Values F6:Fail-Safe Defaults F7:Optimized Defaults		

“Drive A: ” が “1.44M, 3.5 in. ” に設定されている事を確認します。もし設定されてない場合は、“Drive A: ” にカーソルを合わせ、[PU][PD]キーまたは[+][-]キーでドライブ “1.44M, 3.5 in. ” を選択します。

次に、[IDE Secondary Master]を選択します。次の画面が表示されます。

Phoenix- AwardBIOS CMOS Setup Utility		
IDE Secondary Master		
IDE HDD Auto-Detection	[Press Enter]	Item Help
IDE Secondary Master Access Mode	[Auto] [Auto]	Menu Level ▶▶
Capacity	0 MB	To auto-detect the HDD's size, head...on this channel
Cylinder	0	
Head	0	
Precomp	0	
Landing Zone	0	
Sector	0	
:Move Enter:Select +/-/PU/PD:Value F10:Save ESC :Exit F1:General Help F5:Previous Values F6:Fail-Safe Defaults F7:Optimized Defaults		

IDE Secondary Master に [Auto] が選択されているか確認してください。さらに Access Mode で [Auto] が選択されているか確認してください。[Auto] が選択されていない場合は、[Auto] を選択してください。[Auto] が選択されると起動時にディスクのパラメータを読み取って自動的に設定されます。出荷時の設定は [Auto] です。通常、出荷時の設定でご使用ください。

[ESC]キーを押して “ Save & Exit Setup ” を選択し、保存終了してください。

お断り

本製品を使用したことによるお客様の損害および免失利益、または第三者からのいかなる請求につきましても、当社はその責任を負いかねますのであらかじめご了承ください。

株式会社 デジタル

〒 559-0031

大阪市住之江区南港東 8-2-52

TEL : (06) 6613-1101 (代)

FAX : (06) 6613-5888

URL : <http://www.proface.co.jp/>