

PL-6920 シリーズ / PL-7920 シリーズ用 Windows®XP プリインストール ハードディスクパッケージ 取扱説明書

PL-6920 シリーズ / PL-7920 シリーズ用 Windows®XP プリインストールハードディスクパッケージには、マイクロソフト株式会社製 Windows®XP オペレーティングシステム、株式会社ディ・エム・シー製 Mouse Emulation Software(TSC-1310D/DD)の他、(株)デジタル製 PL-6920 シリーズ / PL-7920 シリーズ(以下 PL と称します)を使用するために必要なドライバおよびユーティリティソフトウェアがあらかじめインストールされた HDD ユニットと Windows®XP Driver CD、Windows®XP Professional パッケージがセットされています。

対応機種 : PL-6920 シリーズ / PL-7920 シリーズ

下記のほか、本書に記載の商品名は、各社の商標・登録商標です。

Pro-face : 株式会社デジタル

Windows®XP : 米国 Microsoft 社

重要 開封起動する前に必ずお読みください

本製品には、マイクロソフト株式会社製 Windows®XP Professional オペレーティングシステムがインストールされています。付属の Windows®XP Professional オペレーティングシステムに記載の使用契約書と、以下に示します株式会社ディ・エム・シー Mouse Emulation Software の使用権許諾契約書にご同意のうえ、ご使用くださいますようお願いいたします。なお、これらの使用契約書の 1 つでもご同意いただけない場合は、パッケージすべてをご返却ください。

株式会社ディ・エム・シー製
Mouse Emulation Software (TSC-1310D/DD)
ソフトウェア使用権許諾契約書

本製品を開封又は御使用前に、以下のライセンス契約を必ずお読みください。
本使用許諾契約書は、下記に示されたソフトウェア製品(以下「本ソフトウェア製品」)に関してお客様と株式会社ディ・エム・シー(以下「DMC」)との間に締結される契約書です。本ソフトウェア製品を開封、インストール、複製又は使用することによってお客様は本契約に同意し、契約が成立したものとします。事前に本契約を十分に御確認、御理解をお願いいたします。本契約に同意されない場合、DMCはお客様に本ソフトウェア製品の開封、インストール、複製、又は使用のいずれも許諾できません。そのような場合、未使用の本ソフトウェア製品を直ちに購入先へ御返却ください。お支払済みの代金が御返却されません。

1. 著作権

本ソフトウェア製品の著作権はTouch-Base Ltd.に帰属します。

2. 使用権

DMCは、本ソフトウェア製品に含まれるプログラム及びこれに関する資料を、以下の条件で使用できる譲渡不能の非独占的使用権をお客様に許諾します。

お客様は、本ソフトウェア製品を、ライセンス許諾される本ソフトウェア製品及びそのコピーを複数のコンピュータによる本ソフトウェア製品の使用を許可するライセンスを購入していない場合は、特定の1台のコンピュータ上でのみ本ソフトウェア製品を使用する権利を与えられます。

お客様は、使用を許可されているコンピュータ1台につき1部を、バックアップの為にのみ本ソフトウェア製品のコピーを作成することができます。上記以外の目的の為に本ソフトウェア製品の一部又は全てをメディアを問わずコピーすることはできません。

お客様は、本ソフトウェア製品のコピー全てに対し、本ソフトウェア製品と同様の著作権表示等を明記しなければなりません。

本ソフトウェア製品及びそのコピーの無体財産権はDMC及びDMCへの供給者に帰属します。

3. 使用期間

本契約は、契約成立時から、DMC又はお客様が本契約に従い解約するまで継続します。

4. 使用権の消滅

お客様は、本ソフトウェア製品及びそのコピーの内容物全てを抹消、又は破壊することにより、いつでも本ソフトウェア製品の使用権を消滅させることができます。DMCIは、お客様が本許諾内容に違反した場合、通知によりお客様の本ソフトウェア製品の使用権を消滅させることができます。この場合、お客様は本ソフトウェア製品及びそのコピーの内容物全てを1ヶ月以内にDMCIに返却するものとします。

5. 保証

DMCIは、本ソフトウェア製品購入後、90日間本ソフトウェア製品が記録、格納されている媒体自体又は当該媒体に於ける本ソフトウェア製品の記録状態に材質上又は製作上の瑕疵が無い事を保証します。万一、本保証期間中に本ソフトウェア製品が記録、格納されている媒体自体又は当該媒体に於ける本ソフトウェア製品の記録状態に材質又は製作上の瑕疵が認められた場合、本ソフトウェア製品が記録、格納されている媒体を交換いたします。但し、お客様から当該瑕疵につき本保証期間内に通知していただくことを条件とします。

DMCIは、前項の本ソフトウェア製品が記録、格納されている媒体の交換を除いては、本ソフトウェア製品に対していかなる明示、又は暗黙の保証を与えることは無く、お客様に供給されたときの状態にて使用許諾します。又、本ソフトウェア製品がお客様の特定の使用目的のために適切又は有用であること、本ソフトウェアの実行が中断されないこと及びその実行に誤りが無いことを保証する物ではありません。本状に基づくDMCIの責任は本ソフトウェア製品が記録、格納されている媒体の交換に限定されるものとし、DMCIはその他の法律上の瑕疵担保責任を含む全ての明示又は黙示の保証責任及び本ソフトウェア製品に起因するお客様の逸失利益、特別な事情から生じた損害、データなどに対する損害及び無体財産権に関し第三者からお客様に対してなされた損害賠償請求に基づく賠償責任などの一切の責任を負いません。

6. お客様の義務

お客様は、本ソフトウェア製品が著作権法等によって保護される無体財産権を含む機密情報又は財産的情報を有することを認識するとともに、以下の行為をしないものとします。

本許諾条項以外により本ソフトウェア製品を使用、コピー、又は解析、改変する行為。

本ソフトウェア製品を第三者への譲渡、賃貸、再許諾する行為。

本ソフトウェア製品に直接記録、又は本ソフトウェア製品が記録、格納されている媒体に表示されている著作権を含む無体財産権の権利表示を削除、又は変更する行為。

7. 輸出規制

本ソフトウェア製品が外国為替及び外国貿易管理法及びこれに付随する法令の規制対象品となる場合、お客様は当該法令及び規則を遵守するものとします。

以上



株式会社ディ・エム・シー

<http://www.dmccoltd.com>

本社 〒979-0401 福島県双葉郡広野町 広野工業団地

TEL: 0240-27-4030 FAX: 0240-27-4025

IN-fINITY soft 製 Keyclick32

著作権は、IN-fINITY soft が所有しています。本プログラムの使用ならびに使用不能におけるいかなる損害に関して一切責任を負わないものとします。また、本プログラムに不具合が発見されても作者は不具合を修正する義務を負わないものとします。

安全に関する使用上の注意



- ・ PL への取り付け時は感電の危険性がありますので、PL に電源が供給されていないことを必ず確認して取り付けてください。
- ・ HDD ユニットは改造しないでください。火災、感電の恐れがあります。
- ・ HDD ユニットを取り付ける際には、「2 HDD ユニットの着脱」をよく読んで、正しく取り付けてください。

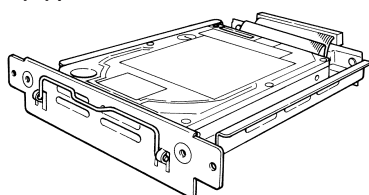
故障しないために

- ・ HDD ユニットは精密機器ですので、衝撃を与えないでください。特に開梱後は倒したり、ぶついたりしないでください。また、操作盤等に、HDD ユニートを搭載した PL を取り付けられた状態での輸送は絶対におやめください。
- ・ HDD ユニットに水や液状のものや金属が付着しないようにしてください。故障や感電の原因になります。
- ・ 直射日光に当たる場所や高温の場所、ほこりの多い場所、振動の加わる場所での保管および使用は避けてください。
- ・ 薬品が気化し、発散している空気や薬品が付着する場所での保管および使用は避けてください。
- ・ 修理や改造を行わないでください。
- ・ HDD ユニートを組み込んだシステムの通電中の持ち運びは絶対におやめください。
- ・ 腐食性ガスの発生する環境では使用しないでください。ハードディスク本体が破損します。
- ・ ファイル破損を防ぐため、必ず正しい手順で OS を終了してからコンピュータの電源を切るようにしてください。
- ・ メモリリークを防ぐために、定期的に OS を再起動してください。
- ・ HDD の寿命を延ばすため、Windows の [コントロールパネル]-[電源オプション]-[電源設定] で非操作時にハードディスクの電源が切れるように設定してください。5 分後を推奨します。

梱包内容

梱包箱には、以下のものが入っています。ご使用前に必ず確認してください。

Windows®XP プリインストール
HDD 本体



Windows®XP Driver CD 1 枚
Windows®XP Professional パッケージ 1 個
取扱説明書 1 枚 (本書)

品質や梱包などには出荷時に際し、万全を期しておりますが、万一破損や部品不足、その他お気付きの点がありましたら、直ちに販売店までご連絡くださいますようお願いいたします。

1 ハードウェア仕様

性能仕様

総記憶容量	20Gバイト
平均シーク時間	12msec(TYP)
消費電力	起動時 4.7W(MAX) R/W時 2.0/2.1W(TYP) 待機時 0.65W(TYP)
インターフェイス	ATA
寿命	5年間または、20000時間（通電時間）の いずれか早い到達期限まで

- 重要**
- ・ HDDユニットには、寿命があります。万一のHDDユニットの故障も考え、定期的なデータのバックアップや交換用HDDユニットの用意をお勧めします。
 - ・ HDDユニットの寿命は使用条件や環境により前後します。上記値は周囲温度 20℃、通電時間（モータ ON 時間）が 333 時間 / 月（アクセス時間は 20% 以下）での参考値です。

環境仕様

使用周囲温度	5 ~ 50
保存周囲温度	-10 ~ +60
周囲湿度	10 ~ 85%RH (結露のないこと、湿球温度 29℃ 以下)
耐ノイズ性 (ノイズシミュレータによる)	ノイズ電圧：1500Vp-p パルス幅：50ns、500ns、1μs
耐静電気放電	6kV
耐振動性	動作時 4.9m/s ² (10 ~ 25Hz)
耐衝撃性 ¹	3920m/s ² (1ms、正弦半波)

- 重要**
- ・ 環境仕様は PL に組み込んだ場合の仕様です。
 - ・ HDD ユニットを使用して格納したデータが、ハードディスクの故障や誤動作・その他どのような理由によって破壊された場合でも、(株)デジタルはデータの保障をいたしかねます。万々に備えて、重要なデータはフロッピーディスク・光磁気ディスクなど適切なメディアにあらかじめバックアップされるようお願いいたします。
 - ・ HDD ユニットは寿命部品です。性能仕様の寿命データをご配慮の上、保守、メンテナンスを計画的に実施していただきますようお願いいたします。
 - ・ HDD ユニットの高温・高湿度の環境で使用すると、寿命を縮める原因となります。湿球温度 29℃ 以下での使用を推奨します。この条件は、例えば気温 35℃ で湿度 64%RH、40℃ で 44%RH 程度に相当します。
 - ・ HDDの寿命を延ばすため、[Windows]-[電源オプション]-[電源設定]で非操作時にハードディスクの電源が切れるように設定してください。5分後を推奨します。

1 出荷時の梱包状態における耐衝撃性です。

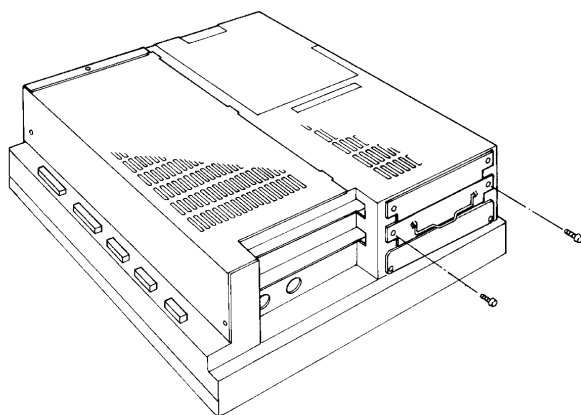
2 HDD ユニットの着脱

以下の方法でHDDユニットをPLへ取り付けてください。

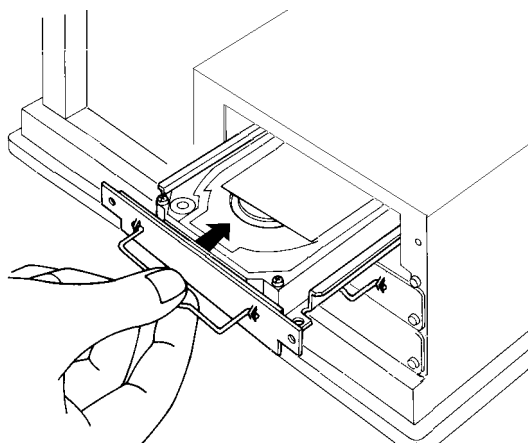
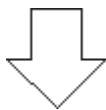


- ・ 感電の恐れがありますので、必ずPLの電源を切ってから作業を行ってください。

- 重要** ・ HDDユニットは衝撃に弱い精密機器ですので、取り付け・取り外しの際は衝撃を与えないよう十分ご注意ください。



HDDユニットのネジ(2カ所)を外し、
ブランクパネルを取り外します。



HDDユニットの取手を持ち、新たに
組み込むHDDユニットをガイド
レールに沿うようにPLに挿入し、
コネクタが完全に接続されるよう
差し込みます。

ネジ(2カ所)で固定します。



- MEMO ・ HDDユニットの他の拡張スロットへの取り付けも、同様の手順で行います。

3 ハードウェアセットアップ

HDD ユニットの取り付けとシステム情報の設定の方法は以下の通りです。

HDD ユニットの取り付けは、参照 2 HDD ユニットの着脱

HDD ユニットがすでに取り付けてある PL には、この手順は必要ありません。

PL に PS/2 キーボードを接続します。

PL の電源を入れ、以下の手順でシステム情報を設定し、ハードディスクを正しく認識させてください。

- 重要** ・ 通常は、出荷時設定(初期設定)で使用してください。
- ・ システム情報の画面メニューはバージョンアップにより変更になる場合があります。
- ・ 以下の説明画面は、出荷時設定(初期設定)画面です。

画面左下 "Press to Enter SETUP" のメッセージが表示されたら、[DEL]キーを押し続けます。

セットアップユーティリティが起動します。メニューより [Standard CMOS Features] 画面にて [IDE Primary Master] を選択してください。以下の画面が表示されます。

CMOS Setup Utility - Copyright (C) 1984-2001 Award Software	
IDE Primary Master	
IDE HDD Auto-Detection [Press Enter]	Item Help
IDE Primary Master [Auto]	Menu Level ▶▶ To auto-detect the HDD's size, head...on this channel
Access Mode [Auto]	
Capacity 0 MB	
Cylinder 0	
Head 0	
Precomp 0	
Landing Zone 0	
Sector 0	
:Move Enter:Select +/-/PU/PD:Value F10:Save ESC:Exit F1:General Help F5:Previous Values F6:Fail-Safe Defaults F7:Optimized Defaults	

[IDE Primary Master] に [Auto] が選択されているか確認してください。

[Auto] が選択されていますと起動時にディスクのパラメータを読み取って自動的に設定されます。[Auto] が選択されていない場合は、[Auto] を選択してください。出荷時の設定は [Auto] です。通常、出荷時の設定でご使用ください。(ハードディスクと併用の場合。)

[ESC] キーを押して [Save & Exit Setup] を選択し、保存終了してください。OS が起動します。

4 OS のセットアップ

ソフトウェア構成

Windows®XP プリインストール HDD ユニットの、以下の内容があらかじめインストールされた HDD ユニットです。

- ・ マイクロソフト株式会社製 Windows®XP Professional オペレーティングシステム
- ・ 株式会社ディ・エム・シー製 Mouse Emulation Software(TSC-1310D/DD)
- ・ キーボードエミュレータ Keyclick32
- ・ 株式会社デジタル製 PL 用ユーティリティソフトウェアおよびドライバ

Windows®XP セットアップ手順

以下に Windows®XP のセットアップ手順を示します。設定項目はお客様の環境によって変わります。ネットワーク管理者へご確認のうえ、正しく設定してください。



- ・ ハードディスクまたは Windows®XP Driver CD 内の README テキストには、ソフトウェアの詳細や本書印刷以降の情報や変更が記載されています。作業を行う前に必ずご覧ください。

Windows®XP がプリインストールされた PL の電源を入れると、[Microsoft Windows へようこそ]画面が表示されます。[次へ(N)]を押します。

[使用許諾契約]画面が表示されます。

契約内容をよくお読みいただき、[同意します(Y)]を選択し、[次へ(N)]を押します。

[プロダクトキーを入力してください]画面が表示されます。プロダクトキーの番号を入力し、[次へ(N)]を押します。

[コンピュータを保護してください]画面が表示されます。Windows を自動更新するかどうかの設定を行います。

Windows の自動更新を有効にするには、[自動更新]にチェックをつけ、[コンピュータの保護に役立てます(H)(推奨)]にチェックをつけます。無効にするには、[後で設定します(O)]にチェックをつけます。

[次に(N)]を押します。

[コンピュータに名前をつけてください]画面が表示されます。コンピュータ名を入力していただき[次へ(N)]を押します。デフォルトでコンピュータ名が入力されていますので変更する必要がない場合は[省略(S)]を押します。

[管理者パスワードを設定してください]画面が表示されます。パスワードを設定する場合は[管理者パスワード(A)]と[パスワードの確認入力]にパスワードを入力し、[次へ(N)]を押します。パスワードを設定しない場合は[省略(S)]を押します。

[このコンピュータをドメインに参加させますか?]画面が表示されます。ドメインに参加する場合は[はい、このコンピュータを次のドメインのメンバーにします(Y)]を選択し、ドメインの設定を行います。ドメインに参加しない場合はそのまま[次へ(N)]を選択します。

自動的にインターネット接続の確認が行われた後、[Windowsのライセンス認証の手続きを行う準備はできましたか?]画面が表示されます。ライセンス認証を行う場合は[はい、今すぐインターネット経由でライセンス認証の手続きを行います(Y)]を選択し、ライセンス認証を行ってください。ライセンス認証を後で行う場合は[いいえ、後で数日おきに通知してください(O)]を選択し、[次へ(N)]を押します。

[このコンピュータを使うユーザを指定してください]画面が表示されます。ユーザを設定して[次へ(N)]を押します。

[設定が完了しました]画面が表示されます。[完了(F)]を押して設定を終了します。

[ディスプレイの選択]ダイアログボックスが表示されます。ご使用のPLシリーズ名を選択し、画面サイズをあわせませます。自動的にシステムが再起動されWindowsXPが使用できます。

LANをご使用になる場合は、LANドライバの組み込みが必要です。LANドライバを組み込む前にBIOSの[Integrated Peripherals]の[Onboard LAN]の設定を[Enabled]に変更してください。

USBをご使用になる場合は、BIOSの[Integrated Peripherals]の[USB Controller]の設定を[Enabled]に、[PnP/PCI Configurations]の[Assign IRQ For USB]の設定を[Enabled]に変更してください。

重要

- ・ ライセンス認証の手続きはインターネット経由、または電話で行います。ライセンス認証を後で行う場合でもWindowsを使用できますが、確認メッセージを定期的に受け取ることとなります。29日後も引き続き使用する場合は、その前にライセンスの認証を行ってください。
- ・ BIOSの設定変更の方法については、PL-6920シリーズ/PL-7920シリーズユーザーズマニュアルを参照してください。BIOS変更後、Windowsを再起動し、画面の指示に従って設定を行ってください。

5 リカバリー手順

PL、修復するHDD、CD-ROMドライブ(PL-DK200)およびキーボードを正しく接続し、Windows®XP Professional パッケージ CD-ROM をセットしてください。PLに電源投入後、[Del]キーを押し、BIOS セットアップ画面を表示します。[Advanced BIOS Features]の[First Boot Device]を[CDROM]にしてください。[F10]キーを押しして変更内容を保存するとCD-ROM から起動し、Windows®XP のセットアップが開始されますので、画面の指示に従ってセットアップを行ってください。

Windows®XP のセットアップ完了後、Windows®XP Driver CDに入れ替えます。Windows の[スタート]メニューから[ファイル名を指定して実行(R)]を選択し、CD内の¥PROFACE¥DISK1¥SETUP.EXE を実行してください。必要なファイルがハードディスクにコピーされます。コピー終了後、ドライバを有効にするために画面の指示に従ってWindows®XP を再起動してください。

Mouse Emulation Software(TSC-1310D/DD)は、C:¥PROFACE¥UPDD¥Readmej.pdf の手順をお読みになり、組み込みを行ってください。

- 重要**
- PDF ファイルを閲覧するためには、Acrobat Reader が必要です。Acrobat Reader はPL-6920/PL-7920 User Manual & Driver CD内の[¥Reader¥JPN¥]フォルダに入っています。[ar505jpn.exe]ファイルを実行すると、ファイルが自動解凍されます。以降、画面に示されるインストール手順にしたがってください。
 - Mouse Emulation Software(TSC-1310D/DD)を再インストールする際、[ハードウェアのインストール]画面が表示されます。この場合、[続行(C)]を押し、インストールを継続してください。ソフトウェアの動作に支障はありません。

ATA ドライバの修復を行います。

C:¥PROFACE¥ATA¥iaa23_multi.exe を起動してください。

LAN ドライバの修復を行います。

LAN をご使用になれない場合は、この手順は不要です。

LAN ドライバを組み込む前にBIOSの[Integrated Peripherals]の[Onboard LAN]の設定を[Enabled]に変更してください。BIOSの設定変更の方法については、PL-6920/PL-7920 シリーズユーザーズマニュアルを参照してください。BIOS 変更後、Windows を再起動し、画面の指示に従ってLAN ドライバの組み込みを行ってください。

再起動時、[Del]キーを押し、BIOS セットアップ画面に入ってください。

[Advanced BIOS Features]において[First Boot Device]を[Floppy]に変更します。[F10]キーを押しして変更内容を保存します。

以上で修復は完了です。CD-ROM ドライブは、Windows を終了しPLの電源を切った後、取り外してください。

最新版のドライバ&ユーティリティを弊社ホームページにてご確認の上、必要に応じてダウンロードしてください。

お断り

本製品を使用したことによるお客様の損害およびその他の不利益、または第三者からのいかなる請求につきましても、当社はその責任を負いかねますのであらかじめご了承ください。

株式会社 デジタル

〒559-0031

大阪市住之江区南港東8-2-52

TEL： (06) 6613-1101 (代)

FAX： (06) 6613-5888

URL： <http://www.proface.co.jp/>