

PL-DK210

取扱説明書

PL-DK210 (CD-ROMドライブユニット) は(株)デジタル製パネルコンピュータ (以下PLと称します) 用のCD-ROMドライブユニットです。PL-DK210はシステム開発時にプログラムをHDD等へインストールすることを目的としたものであり、開発環境以外での動作保証は致しかねます。

対応機種：PL-X920シリーズ

下記のほか、本書に記載の商品名は、各社の商標・登録商標です。

Pro-face：(株)デジタル

MS-DOS：米国 Microsoft 社

警告 安全に関する使用上の注意

- ・ PLへの取り付け時は感電の危険性がありますので、PLに電源が供給されていないことを必ず確認して取り付けてください。
- ・ PL-DK210は改造しないでください。火災、感電の恐れがあります。
- ・ PL-DK210を取り付ける際には、本書の「2.取り付け」をよく読んで、正しく取り付けてください。

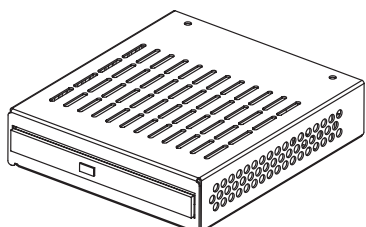
故障しないために

- ・ PL-DK210は精密機器ですので、衝撃を与えないでください。
- ・ PL-DK210に水や液状のものや金属が付着しないようにしてください。故障や感電の原因になります。
- ・ 直射日光に当たる場所や高温の場所、ほこりの多い場所、振動の加わる場所での保管および使用は避けてください。
- ・ 薬品が気化し、発散している空気や薬品が付着する場所での保管および使用は避けてください。
- ・ 腐食性ガスの発生する環境では保管および使用しないでください。
- ・ ファイル破損を防ぐため、必ず正しい手順でOSを終了してからコンピュータの電源を切るようにしてください。

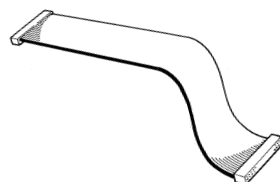
梱包内容

梱包箱には、以下のものが入っています。ご使用前に必ず確認してください。

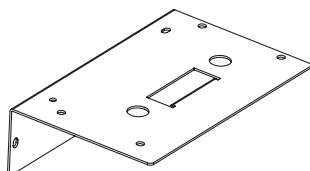
PL-DK210本体



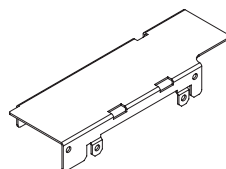
ケーブル1本



前面用取り付け金具 1個



後面用取り付け金具 1個



取り付けネジ 8個

取扱説明書 1冊（本書）
PL-DK210 取扱説明書

フロッピーディスク 1枚¹

品質や梱包などには出荷に際し、万全を期しておりますが、万一破損や欠品、その他お気づきの点がありましたら、直ちに販売店までご連絡くださいますようお願いいたします。

1 付属のフロッピーディスクに納められているデバイスドライバ等のプログラムに関する説明、使用方法については、README ファイルを参照してください。

1 ハードウェア仕様

性能仕様

ランダムアクセス時間	140ms 平均
データ転送速度	16.7Mバイト/sec(最大値)
ディスク回転速度	4,280 rpm (typ)
インターフェイス	IDE (ATAPI) ¹
消費電流	起動時 0.9A (typ)
	ランダムアクセス時平均 0.8A (typ)
	待機時 0.5A (typ)

環境仕様

使用周囲温度	5 ~ 50
保存周囲温度	10 ~ +60
周囲湿度	10 ~ 80%RH(結露のないこと)
耐振動性	動作時 2.9m/s ² (10 ~ 25Hz)
耐衝撃性	非動作時 588m/s ²

2 取り付け

PL-DK210は取り付けるPLのシリーズにより取り付け方法が異なります。ご使用になるPLのシリーズに該当する取り付け方法を参照して取り付けを行ってください。

警告

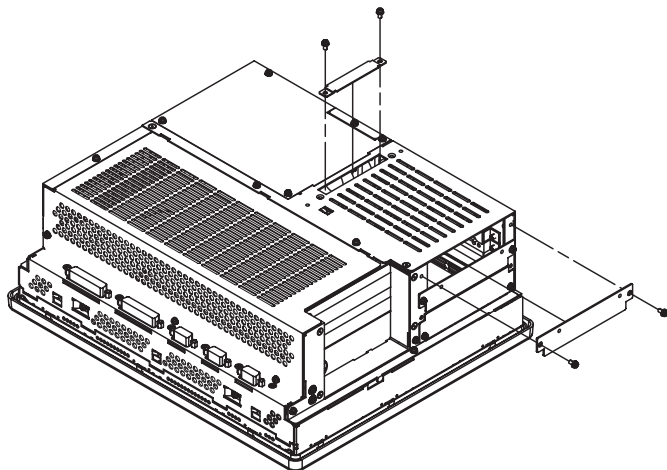
感電の恐れがありますので、必ずPLの電源を切ってから作業を行ってください。



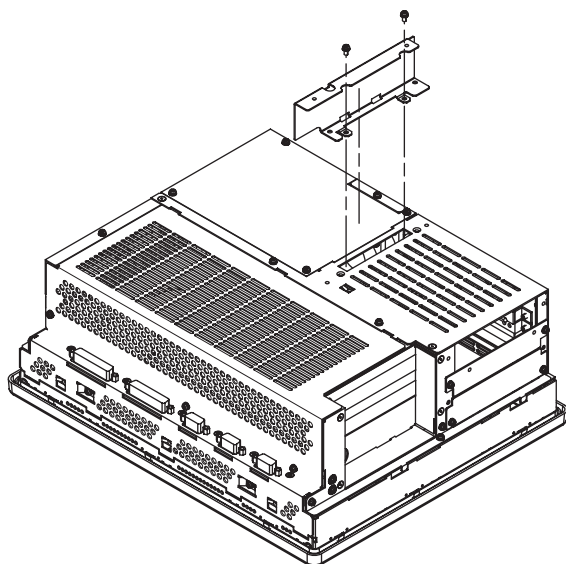
- PL-X920シリーズでCD-ROMドライブユニットを使用する際は、システム情報の"INTEGRATED PERIPHERALS"で「IDE Primary Master PIO」および「IDE Primary Slave PIO」の設定を[Mode 2]に設定してください。また、「IDE Primary Master UDMA」および「IDE Primary Slave UDMA」の設定を[Disabled]にしてください。参照 各PLシリーズのユーザーズマニュアル 第5章 システムのセットアップ

1 接続ケーブルは、PL-DK210専用です。添付のケーブル以外で接続することはできません。

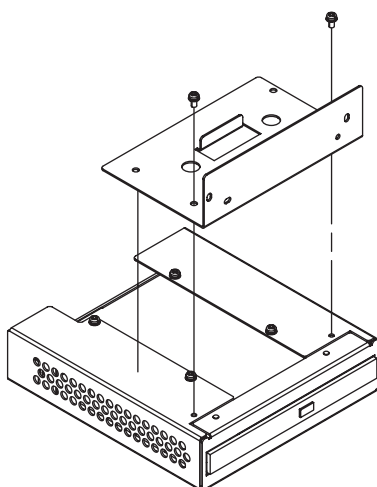
PL-X920シリーズ（2スロット）の場合



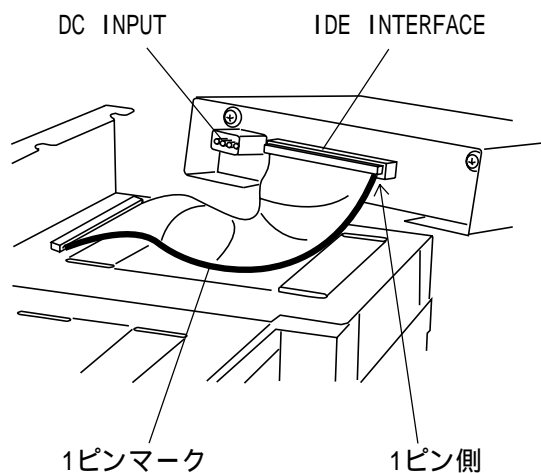
IDE I/Fカバーのネジ2カ所とHDD1スロットのネジ2カ所を外し、IDE I/FカバーとHDD1スロットカバーを取り外します。



後面取り付け金具をPL背面にネジ2ヶ所を締めて固定します。

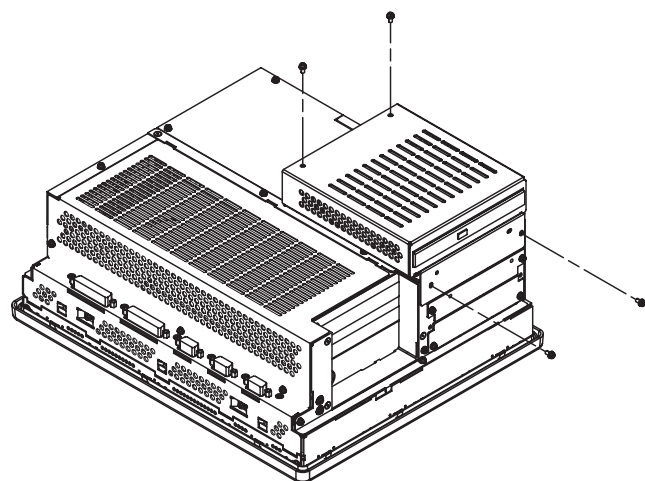


前面取り付け金具をPL-DK210にネジ2ヶ所を締めて固定します。



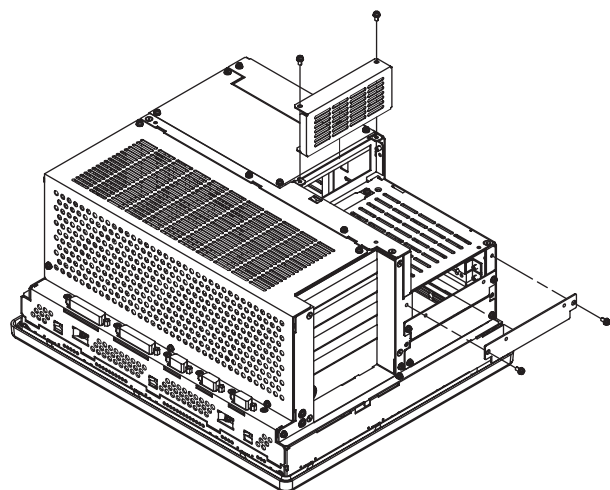
ケーブルでPL-DK210とPLを接続します。1ピンマークをお確かめの上、接続してください。

重要 ・DC INPUTコネクタには何も接続しないでください。

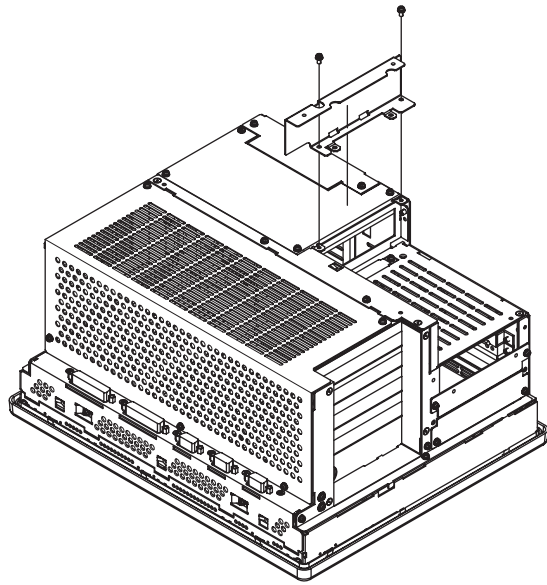


PL-DK210とPLをネジ4ヶ所を締めて固定します。ケーブルはPL-DK210とPLの間に入れてください。

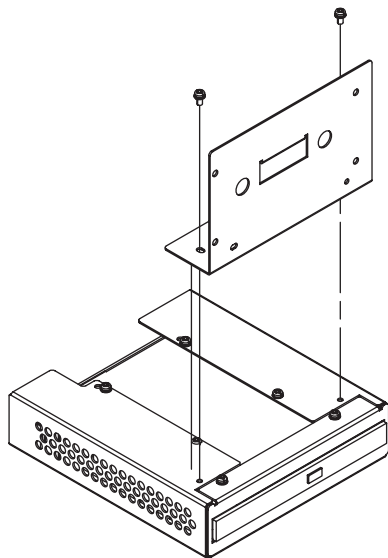
PL-X920シリーズ（4スロット）の場合



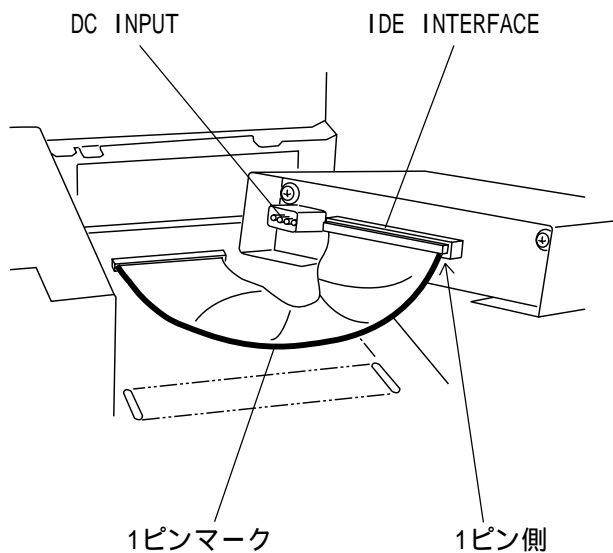
IDE I/Fカバーのネジ2カ所とHDD1スロットのネジ2カ所を外し、IDE I/FカバーとHDD1スロットカバーを取り外します。



後面取り付け金具をPL背面にネジ2ヶ所を締めて固定します。

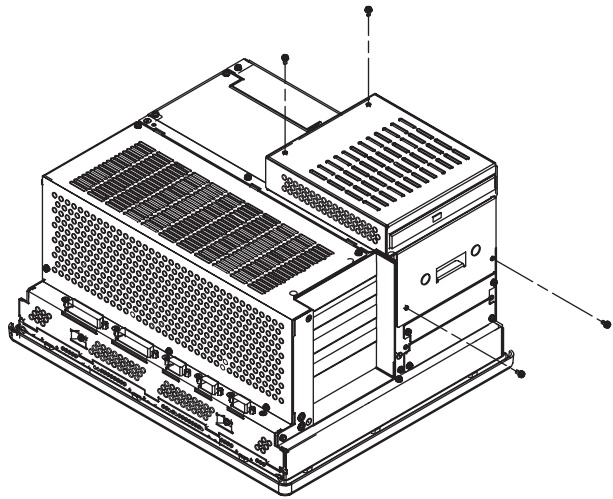


前面取り付け金具をPL-DK210にネジ2ヶ所を締めて固定します。



ケーブルでPL-DK210とPLを接続します。1ピンマークをお確かめの上、接続してください。

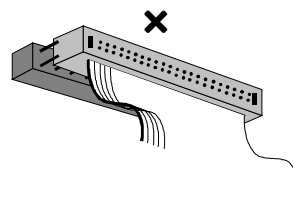
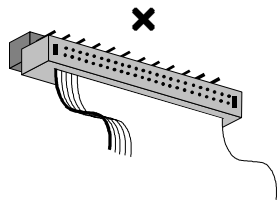
重要 ・ DC INPUTコネクタには何も接続しないでください。



PL-DK210とPLをネジ4ヶ所を
締めて固定します。ケーブル
はPL-DK210とPLの隙間に入
れてください。

 **注意**

ケーブルはコネクタに正しく接続してください。下図のようになずれて接続すると機器破損につながります。正しく接続されていることを確認の上、電源を投入してください。



お断り

本製品を使用したことによるお客様の損害および免失利益、または第三者からのいかなる請求につきましても、当社はその責任を負いかねますのであらかじめご了承ください。

株式会社 デジタル

〒 559-0031

大阪市住之江区南港東 8-2-52

TEL : (06) 6613-1101 (代)

FAX : (06) 6613-5888

URL : <http://www.proface.co.jp/>