

PL-B920 シリーズ用 Windows NT® プリインストール ハードディスクパッケージ 取扱説明書

PL-B920 シリーズ用 Windows NT® プリインストールハードディスクパッケージには、マイクロソフト株式会社製 Windows NT® オペレーティングシステムその他、(株)デジタル製BOX型FAコンピュータ(以下PLと称します)を使用するために必要なドライバおよびユーティリティソフトウェアがあらかじめインストールされたHDDユニットとリカバリーメディアCD-ROMがセットされています。

対応機種：PL-B920 シリーズ

下記のほか、本書に記載の商品名は、各社の商標・登録商標です。

Pro-face®：株式会社デジタル

Windows NT®：米国 Microsoft 社

重要 開封起動する前に必ずお読みください

本製品には、マイクロソフト株式会社製 Windows NT® 4.0 Workstation オペレーティングシステムがインストールされています。以下に示します各社使用契約書にご同意のうえ、ご使用くださいますようお願いいたします。なお、これらの使用契約書の1つでもご同意いただけない場合は、パッケージすべてをご返却ください。

COA添付位置

この取扱説明書はシステムの一部です。大切に保管してください。

マイクロソフト株式会社製 専用システム用 Windows NT® 使用許諾契約書

- You have acquired a device ("DEVICE") that includes software licensed by [Digital Electronics Corporation] from Microsoft Licensing Inc. or its affiliates ("MS"). Those installed software products of MS origin, as well as associated media, printed materials, and "online" or electronic documentation ("SOFTWARE") are protected by international intellectual property laws and treaties. The SOFTWARE is licensed, not sold. All rights reserved.
 - ◆ **[APPROVED ALTERNATIVE TEXT IF COMPANY DOES NOT MENTION MS IN THE EULA TEXT]:** "You have acquired a device ("DEVICE") which includes software licensed by [Digital Electronics Corporation] from one or more software licensors ("[Digital Electronics Corporation's] Software Suppliers"). Such software products, as well as associated media, printed materials, and "online" or electronic documentation ("SOFTWARE") are protected by international intellectual property laws and treaties. The SOFTWARE is licensed, not sold. All rights reserved."
- IF YOU DO NOT AGREE TO THIS END USER LICENSE AGREEMENT ("EULA"), DO NOT USE THE DEVICE OR COPY THE SOFTWARE. INSTEAD, PROMPTLY CONTACT [Digital Electronics Corporation] FOR INSTRUCTIONS ON RETURN OF THE UNUSED DEVICE(S) FOR A REFUND. **ANY USE OF THE SOFTWARE, INCLUDING BUT NOT LIMITED TO USE ON THE DEVICE, WILL CONSTITUTE YOUR AGREEMENT TO THIS EULA (OR RATIFICATION OF ANY PREVIOUS CONSENT).**
- **GRANT OF SOFTWARE LICENSE.** This EULA grants you the following license:
 - You may use the SOFTWARE only on the DEVICE.
 - NOT FAULT TOLERANT. THE SOFTWARE IS NOT FAULT TOLERANT. [Digital Electronics Corporation] HAS INDEPENDENTLY DETERMINED HOW TO USE THE SOFTWARE IN THE DEVICE, AND MS HAS RELIED UPON [Digital Electronics Corporation] TO CONDUCT SUFFICIENT TESTING TO DETERMINE THAT THE SOFTWARE IS SUITABLE FOR SUCH USE.
 - NO WARRANTIES FOR THE SOFTWARE. THE SOFTWARE is provided "AS IS" and with all faults. THE ENTIRE RISK AS TO SATISFACTORY QUALITY, PERFORMANCE, ACCURACY, AND EFFORT (INCLUDING LACK OF NEGLIGENCE) IS WITH YOU. ALSO, THERE IS NO WARRANTY AGAINST INTERFERENCE WITH YOUR ENJOYMENT OF THE SOFTWARE OR AGAINST INFRINGEMENT. IF YOU HAVE RECEIVED ANY WARRANTIES REGARDING THE DEVICE OR THE SOFTWARE, THOSE WARRANTIES DO NOT ORIGINATE FROM, AND ARE NOT BINDING ON, MS.
 - Note on Java Support. The SOFTWARE may contain support for programs written in Java. Java technology is not fault tolerant and is not designed, manufactured, or intended for use or resale as online control equipment in hazardous environments requiring fail-safe performance, such as in the operation of nuclear facilities, aircraft navigation or communication systems, air traffic control, direct life support machines, or weapons systems, in which the failure of Java technology could lead directly to death, personal injury, or severe physical or environmental damage. Sun Microsystems, Inc. has contractually obligated MS to make this disclaimer.

- No Liability for Certain Damages. EXCEPT AS PROHIBITED BY LAW, MS SHALL HAVE NO LIABILITY FOR ANY INDIRECT, SPECIAL, CONSEQUENTIAL OR INCIDENTAL DAMAGES ARISING FROM OR IN CONNECTION WITH THE USE OR PERFORMANCE OF THE SOFTWARE. THIS LIMITATION SHALL APPLY EVEN IF ANY REMEDY FAILS OF ITS ESSENTIAL PURPOSE. IN NO EVENT SHALL MS BE LIABLE FOR ANY AMOUNT IN EXCESS OF U.S. TWO HUNDRED FIFTY DOLLARS (U.S.\$250.00).
- Limitations on Reverse Engineering, Decompilation, and Disassembly. You may not reverse engineer, decompile, or disassemble the SOFTWARE, except and only to the extent that such activity is expressly permitted by applicable law not with standing this limitation.
- SOFTWARE TRANSFER ALLOWED BUT WITH RESTRICTIONS. You may permanently transfer rights under this EULA only as part of a permanent sale or transfer of the Device, and only if the recipient agrees to this EULA. If the SOFTWARE is an upgrade, any transfer must also include all prior versions of the SOFTWARE.
- EXPORT RESTRICTIONS. You acknowledge that SOFTWARE is of US-origin. You agree to comply with all applicable international and national laws that apply to the SOFTWARE, including the U.S. Export Administration Regulations, as well as end-user, end-use and country destination restrictions issued by U.S. and other governments. For additional information on exporting the SOFTWARE, see <http://www.microsoft.com/exporting/>.
- LIMITATION ON SOFTWARE PROGRAMS USED ON THE DEVICE. The combination of software programs you use on the DEVICE shall address not more than two (2) general office automation or consumer computing functions. Such functions include, but are not limited to: e-mail, word processing, spreadsheets, database, network browsing, scheduling, and personal finance.
- Storage/Network Use. The SOFTWARE may not be installed, accessed, displayed, run, shared, or used concurrently on or from different computers, including a workstation, terminal, or other digital electronic device ("Computing System"). Notwithstanding the foregoing and except as otherwise provided below, any number of Computing Systems may access or otherwise utilize the file and print services and Internet information services of the SOFTWARE, if included. You may use the SOFTWARE on a single DEVICE as interactive workstation software, but not as server software. However, you may permit a maximum of ten (10) Computing Systems to connect to the DEVICE to access and use services of the SOFTWARE, such as file and print services and Internet information services. The ten-connection maximum includes any indirect connections made through other software or hardware which pools or aggregates connections.

IN-fINITY soft 製 Keyclick32

著作権は、IN-fINITY soft が所有しています。本プログラムの使用ならびに使用不能におけるいかなる損害に関して一切責任を負わないものとします。また、本プログラムに不具合が発見されても作者は不具合を修正する義務を負わないものとします。

安全に関する使用上の注意



警告

- ・ PL への取り付け時は感電の危険性がありますので、PL に電源が供給されていないことを必ず確認して取り付けてください。
- ・ HDD ユニットは改造しないでください。火災、感電の恐れがあります。
- ・ HDD ユニットを取り付ける際には、「2 HDD ユニットの着脱」をよく読んで、正しく取り付けてください。

故障しないために

- ・ HDD ユニットは精密機器ですので、衝撃を与えないでください。特に開梱後は倒したり、ぶついたりしないでください。また、操作盤等に、HDD ユニートを搭載した PL を取り付けした状態での輸送は絶対におやめください。
- ・ HDD ユニットに水や液状のものや金属が付着しないようにしてください。故障や感電の原因になります。
- ・ 直射日光に当たる場所や高温の場所、ほこりの多い場所、振動の加わる場所での保管および使用は避けてください。
- ・ 薬品が気化し、発散している空気や薬品が付着する場所での保管および使用は避けてください。
- ・ 修理や改造を行わないでください。
- ・ HDD ユニートを組み込んだシステムの通電中の持ち運びは絶対におやめください。
- ・ 腐食性ガスの発生する環境では使用しないでください。ハードディスク本体が破損します。
- ・ ファイル破損を防ぐため、必ず正しい手順で OS を終了してからコンピュータの電源を切るようにしてください。
- ・ メモリリークを防ぐために、定期的に OS を再起動してください。

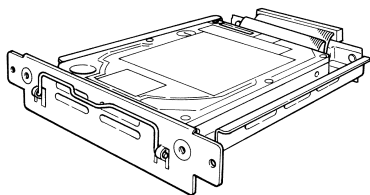
梱包内容

梱包箱には、以下のものが入っています。ご使用前に必ず確認してください。

Windows NT® プリインストール HDD 本体

リカバリーメディア CD-ROM 1 枚

取扱説明書 1 枚（本書）



品質や梱包などには出荷時に際し、万全を期しておりますが、万一破損や部品不足、その他お気付きの点がありましたら、直ちに販売店までご連絡くださいますようお願いいたします。

1 ハードウェア仕様

性能仕様

総記憶容量	20Gバイト
平均シーク時間	12msec(TYP)
消費電力	起動時 4.7W(MAX) R/W時 2.0/2.1W(TYP) 待機時 0.65W(TYP)
インターフェイス	ATA
寿命	5年間または、20000時間（通電時間）のいずれか早い到達期限まで

- 重要** ・ HDDユニットには、寿命があります。万一のHDDユニットの故障も考え、定期的なデータのバックアップや交換用HDDユニットの用意をお勧めします。
- ・ HDDユニットの寿命は使用条件や環境により前後します。上記値は参考値です。

環境仕様

使用周囲温度	5 ~ 50
保存周囲温度	-10 ~ +60
周囲湿度	10 ~ 85%RH (結露のないこと、湿球温度29 以下)
耐ノイズ性 (ノイズシミュレートによる)	ノイズ電圧：1500Vp-p パルス幅：50ns、500ns、1μs
耐静電気放電	6kV
耐振動性	動作時 4.9m/s ² (10 ~ 25Hz)
耐衝撃性	3920m/s ² (1ms、正弦半波)

- 重要** ・ 環境仕様はPLに組み込んだ場合の仕様です。
- ・ HDDユニットを使用して格納したデータが、ハードディスクの故障や誤動作・その他どのような理由によって破壊された場合でも、(株)デジタルはデータの保障をいたしかねます。万々に備えて、重要なデータはフロッピーディスク・光磁気ディスクなど適切なメディアにあらかじめバックアップされるようお願いいたします。
- ・ HDDユニットは寿命部品です。性能仕様の寿命データをご配慮の上、保守、メンテナンスを計画的に実施していただきますようお願いいたします。
- ・ HDDユニットを高温・高湿度の環境で使用すると、寿命を縮める原因となります。湿球温度29 以下での使用を推奨します。この条件は、例えば気温35 で湿度64%RH、40 で44%RH程度に相当します。

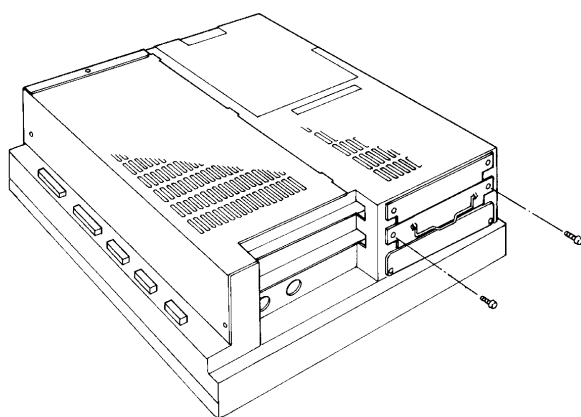
2 HDD ユニットの着脱

以下の方法で HDD ユニットの PL へ取り付けてください。

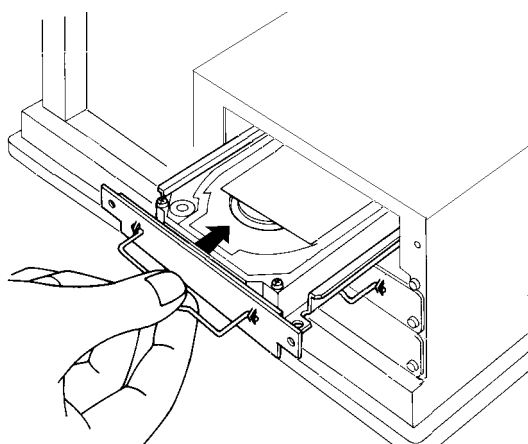
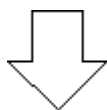


- ・感電の恐れがありますので、必ず PL の電源を切ってから作業を行ってください。

- 重要** ・ HDD ユニットの衝撃に弱い精密機器ですので、取り付け・取り外しの際は衝撃を与えないよう十分ご注意ください。



HDD ユニットのネジ(2カ所)を外し、ブランクパネルを取り外します。



HDD ユニットの取手を持ち、新たに組み込む HDD ユニットの取手をガイドレールに沿うように PL に挿入し、コネクタが完全に接続されるよう差し込みます。

ネジ(2カ所)で固定します。



- ・ HDD ユニットの他の拡張スロットへの取り付けも、同様の手順で行います。

3 ハードウェアセットアップ

HDD ユニットの取り付けとシステム情報の設定の方法は以下の通りです。

HDD ユニットの PL に取り付けます。参照 2 HDD ユニットの着脱
HDD がすでに取り付けてある PL には、この手順は必要ありません。
PL にキーボードを接続します。

PL の電源を入れ、以下の手順でシステム情報を設定し、ハード
ディスクを正しく認識させてください。

- 重要**
- ・ 通常は、出荷時設定(初期設定)で使用してください。
 - ・ システム情報の画面メニューはバージョンアップにより変更になる場合があります。
 - ・ 以下の説明画面は、出荷時設定(初期設定)画面です。

画面左下 "Press to Enter SETUP" のメッセージが表示されたら、[DEL]キーを押し続けます。

セットアップユーティリティが起動します。メニューより
[Standard COMS Setup]画面にて[IDE Primary Master]を選択
してください。以下の画面が表示されます。

CMOS Setup Utility - Copyright (C) 1984-2001 Award Software		Item Help
IDE Primary Master [Auto]		Menu Level ▶▶ To auto-detect the HDD's size, head...on this channel
Access Mode	[Auto]	
Capacity	0 MB	
Cylinder	0	
Head	0	
Precomp	0	
Landing Zone	0	
Sector	0	
:Move Enter:Select +/-/PU/PD:Value F10:Save ESC:Exit F1:General Help F5:Previous Values F6:Fail-Safe Defaults F7:Optimized Defaults		

IDE Primary Master に [Auto] が選択されているか確認してください。 [Auto] が選択されていますと起動時にディスクのパラメータを読み取って自動的に設定されます。 [Auto] が選択されていない場合は、 [Auto] を選択してください。出荷時の設定は [Auto] です。通常、出荷時の設定でご使用ください。

[ESC]キーを押して[Save & Exit Setup]を選択し、保存終了してください。OS が起動します。

4 OS のセットアップ

ソフトウェア構成

Windows NT® プリインストール HDD ユニットの、以下の内容があらかじめインストールされた HDD ユニットです。

- ・ マイクロソフト株式会社製 Windows NT® オペレーティングシステム
- ・ キーボードエミュレータ Keyclick32
- ・ 株式会社デジタル製 PL 用ユーティリティソフトウェアおよびドライバ



・ 接続するディスプレイに対応したタッチパネルデバイスドライバが必要です。

ディスプレイの種類	タッチパネルの接続方法	対応するタッチパネルデバイスドライバ
PL-DU6900 PL-DU7900	RS-422接続	FP-ME000 PL-DU6900/PL-DU7900に付属
FP-2500 FP-2600	RS-232C接続	PL-TD000 別売
FP-790	RS-232C接続	FP-ME000 別売

Windows NT® セットアップ手順



・ ハードディスクまたはリカバリーメディアCD-ROM 内の README テキストには、ソフトウェアの詳細や本書印刷以降の情報や変更が記載されています。作業を行う前に必ずご覧ください。

Windows NT® がプリインストールされた PL の電源を入れると、[Windows NT セットアップ]画面が表示されます。

[次へ(N)]を押します。

[使用許諾契約]画面が表示されます。

契約内容をよくお読みいただき、[同意する。(A)]を選択し、[次へ(N)]を押します。

[名前と組織名]画面が表示されます。

ユーザー情報に[名前]および[組織名]を入力し、[次へ(N)]を押します。

[登録]画面が表示されます。
Product Key の番号を入力し、[次へ(N)]を押します。
[コンピュータ名]画面が表示されます。
[コンピュータ名]を入力し、[次へ(N)]を押します。
[管理者アカウント]画面が表示されます。
[パスワード(P)]および[パスワードの確認入力(C)]を入力し、[次へ(N)]を押します。
[Windows NT セットアップ]画面が表示されます。
[完了]ボタンを押し、システムを再起動させます。
接続されている表示デバイスに合わせて、画面サイズを合わせます。

5 修復用ディスクの作成方法

修復時に使用するディスクを以下の手順に従って作成してください。
修復用のディスクには起動用とシステム修復用があります。未使用の3.5 インチ 2HD フロッピーディスクを4枚用意してください。

■ フロッピーディスクのフォーマット

フロッピーディスクをFD ドライブに挿入し、[マイコンピュータ]を開きます。

[3.5 インチ FD(A:)]を選択し、[ファイル(F)]メニューの[フォーマット(M)]を選択してから[開始(S)]でフロッピーディスクのフォーマットを行います。

■ 起動用ディスクの作成

[スタート]メニューから[ファイル名を指定して実行(R)]を選択し、以下のコマンドを実行します。

```
C:¥Proface¥Setup¥I386¥Winnt32.exe /ox
```

画面の指示に従って、3枚の起動ディスクを作成してください。

「修復用起動ディスク1～3」とラベルに書き込み、リカバリーメディア CD-ROM と Windows NT COA(本取扱説明書1頁に添付)とを一緒にして大切に保管してください。

他のパソコンを使用しリカバリーメディア CD-ROM から起動ディスクを作成する方法

Windows 95、Windows 98、Windows 3.1 の環境で、CD-ROM が「D:」ドライブの場合

[スタート]メニューから[ファイル名を指定して実行(R)]を選択し、以下のコマンドを実行します。

D:¥I386¥Winnt.exe /ox

Windows NT 4.0、Windows NT 3.51、Windows 2000 の環境で、CD-ROM が「D:」ドライブの場合

[スタート]メニューから[ファイル名を指定して実行(R)]を選択し、以下のコマンドを実行します。

D:¥I386¥Winnt32.exe /ox

■ システム修復用ディスクの作成



・システム修復用ディスクは、システム構成を変更するたびに更新してください。

[スタート]メニューから[ファイル名を指定して実行(R)]を選択し、以下のコマンドを実行します。

C:¥Winnt¥System32¥Rdisk.exe

6 修復方法

PL に、修復する HDD ユニット、CD-ROM ドライブ(PL-DK200)およびキーボードを正しく接続した上で、リカバリーメディア CD-ROM をセットしてください。

修復用 CD-ROM 起動ディスク（5 修復用ディスクの作成方法で作成した起動用 FD3 枚）をすべて起動すると、CD-ROM ドライブから Windows NT のセットアップが起動されます。画面に従ってセットアップしてください。

セットアップが完了したら、[スタート]メニューから[ファイル名を指定して実行(R)]を選択し、リカバリーメディア CD-ROM 内の ¥PROFACE¥DISK1¥SETUP.EXE を実行してください。

コピー終了後、ドライバを有効にするために画面の指示に従って Windows NT を再起動してください。

Windows NT サービスパック 6a は、[スタート]メニューから[ファイル名を指定して実行(R)]を選択し、リカバリーメディア CD-ROM 内の ¥UPDATE¥SP6¥I386¥UPDATE¥UPDATE.EXE を実行し再インストールしてください。

グラフィックアクセラレータドライバを組み込みます。

C:¥Proface¥Display¥winnt4m67.exe を起動し、画面の指示に従ってください。

ATA ドライバを組み込みます。

C:¥PROFACE¥ATA¥INTELATA620_MULTI.EXE を起動してください。

497 日問題を修復するプログラムを実行します。[スタート]メニューから[ファイル名を指定して実行(R)]を選択し、リカバリーメディア CD-ROM 内の ¥UPDATE¥497DAYS¥Q323327_JPN_i386_zip.exe を実行してください。

以上で修復は完了です。

CD-ROM ドライブは Windows を終了してから電源を切った後、取り外してください。

お断り

本製品を使用したことによるお客様の損害および免失利益、または第三者からのいかなる請求につきましても、当社はその責任を負いかねますのであらかじめご了承ください。

株式会社 デジタル

〒559-0031

大阪市住之江区南港東 8-2-52

TEL : (06) 6613-1101 (代)

FAX : (06) 6613-5888

URL : <http://www.proface.co.jp/>