

PL-RM200 取扱説明書

PL-RM200 は(株)デジタル製 BOX 型 パネルコンピュータ PL-B900 および PL-B901 (以下 PL と称します) 用の 19 インチキャビネットラックに取り付ける 19 インチマウントラックです。

対応機種 : PL-B900 および PL-B901

下記のほか、本書に記載の商品名は、各社の商標・登録商標です。

Proface : (株)デジタル

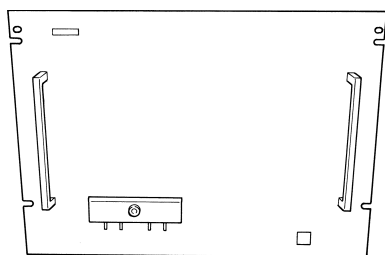
警告 安全に関する使用上の注意

- ・ PL への取り付け時は感電の危険性がありますので、PL に電源が供給されていないことを必ず確認して取り付けてください。
- ・ PL-RM200 は改造しないでください。
- ・ PL-RM200 を取り付け際には、本書の「3. 取り付け」をよく読んで、正しく取り付けてください。

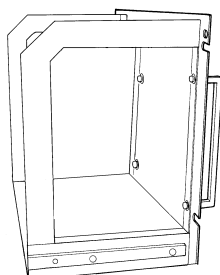
梱包内容

梱包箱には、以下のものが入っています。ご使用前に必ず確認してください。

PL-RM200 本体

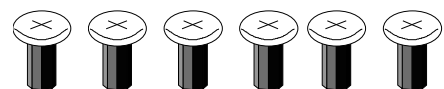


前面



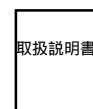
側面

PL-B900 取り付け用ネジ(6本)

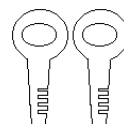


取扱説明書 1冊(本書)

PL-RM200 取扱説明書



FDD ハッチ用キー(2本)



1 ハードウェア仕様

外観仕様

質量	5Kg以下
外観図	W483 × H355 × D259mm (突出部を含まない)

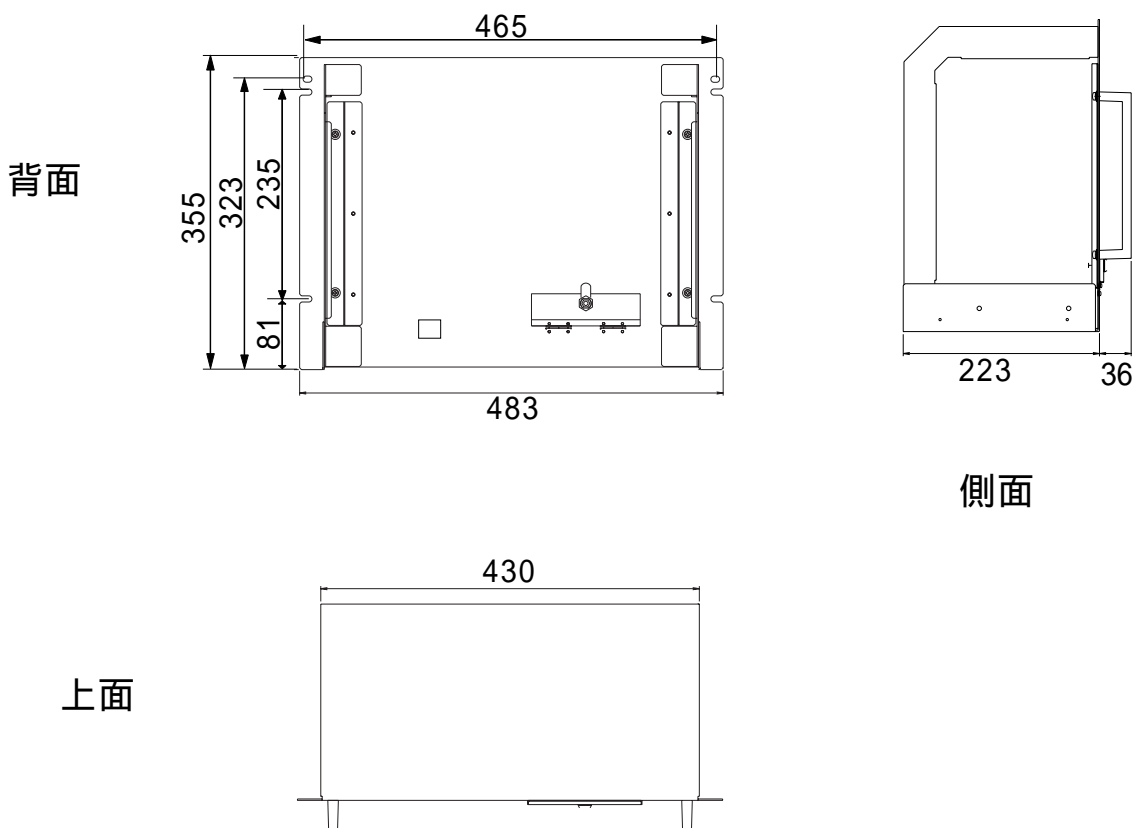
性能仕様

LED インジケート

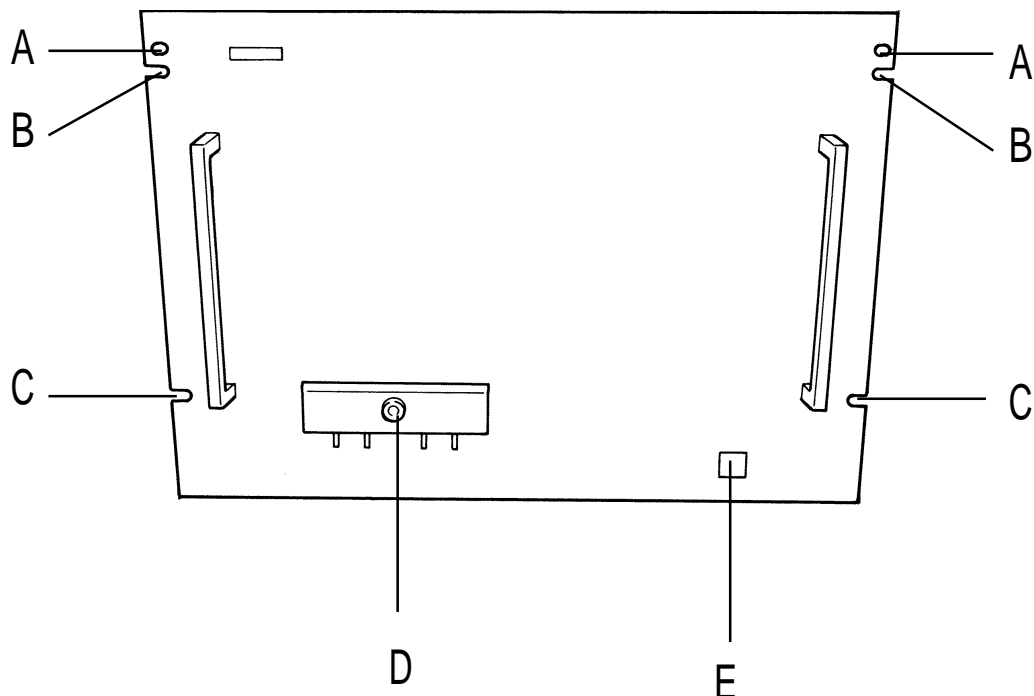
電源のON/OFFを表示するPOWER/ALARMランプと共用化された3色発光LEDで、システムの状態を通知します。以下が詳細説明です。

発光色	システム状態
緑色点灯	正常動作中(電源ON)
橙色点灯	何らかのRAS異常発生
橙色/緑色点滅	ミラーディスク異常発生
消灯	電源OFF

2 PL-RM200 寸法図



3 PL-RM200 各部名称



A: JIS 規格穴

19 インチキャビネットラックのネジ穴のピッチが JIS 規格の場合に利用できます。



MEMO • PL-RM200 は EIA 規格推奨品であり、JIS 規格のキャビネットラックへの取り付けでは PL-RM200 と隣接パネルとに隙間ができます。

B: EIA 規格穴(推奨品)

19 インチキャビネットラックのネジ穴のピッチが EIA 規格の場合に利用できます。

C: JIS 規格 / EIA 規格 共通穴

19 インチキャビネットラックのネジ穴のピッチが JIS 規格 / EIA 規格共に利用できます。

D: FDD 用ハッチ

E: POWER/ALARM ランプ

4 取り付け

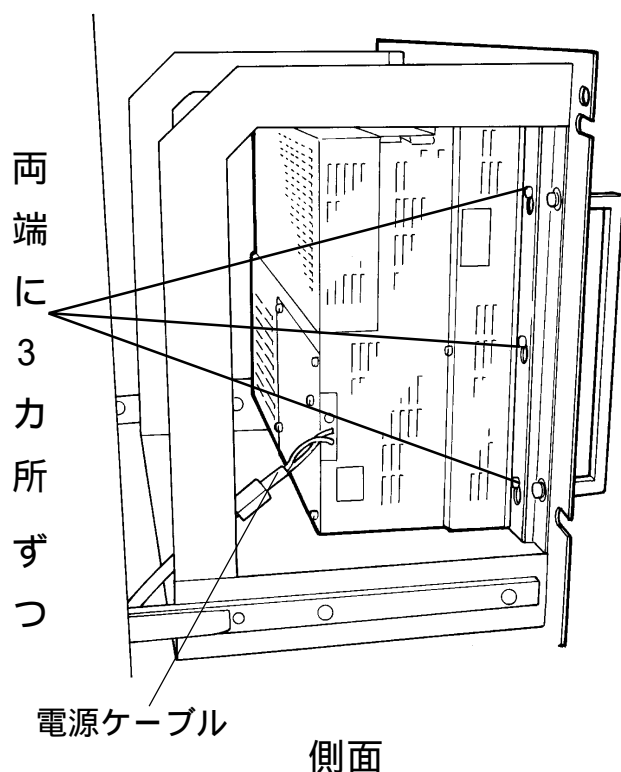
PL-B900/PL-B901 を PL-RM200 への取り付け

以下の方法で PL-RM200 を取り付けてください。



警告

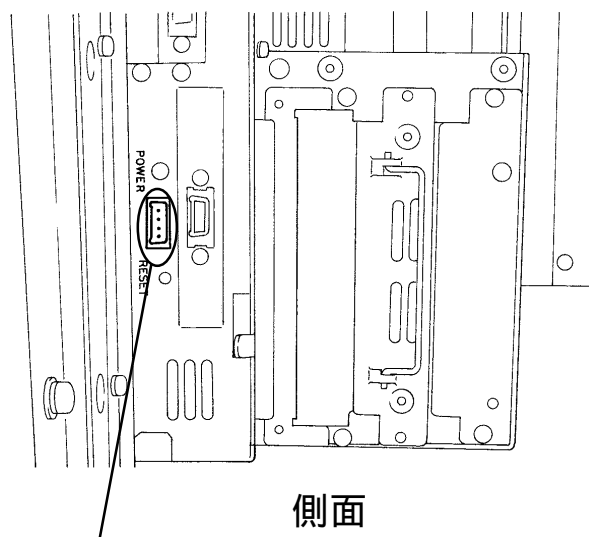
感電の恐れがありますので、必ずPLの電源を切ってから作業を行ってください。



PL-B900/PL-B901 と PL-RM200、それぞれの両端には、取り付け用のネジ穴が3カ所ずつあります。

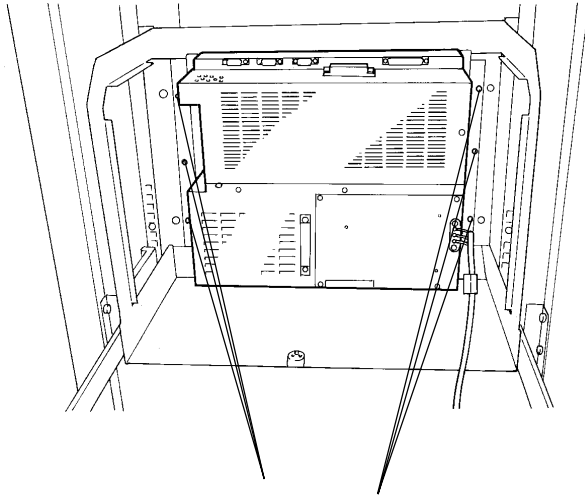
PL-B900/PL-B901 のネジ穴と PL-RM200 のネジ穴とを合わせ、付属のネジ6本で止めます。参照 PL-B900 シリーズユーザーズマニュアル

重要・取り付ける場合は、LED ケーブルを挟み込みこまないように優しく丁寧に行ってください。また、衝撃なども与えないでください。ハードディスクが破損する恐れがあります。



PL-RM200 に取り付けられている LED ケーブルを PL-B900/PL-B901 の POWER/RAS LED I/F に接続します。

PL-B900/PL-B901 の POWER/RAS LED I/F

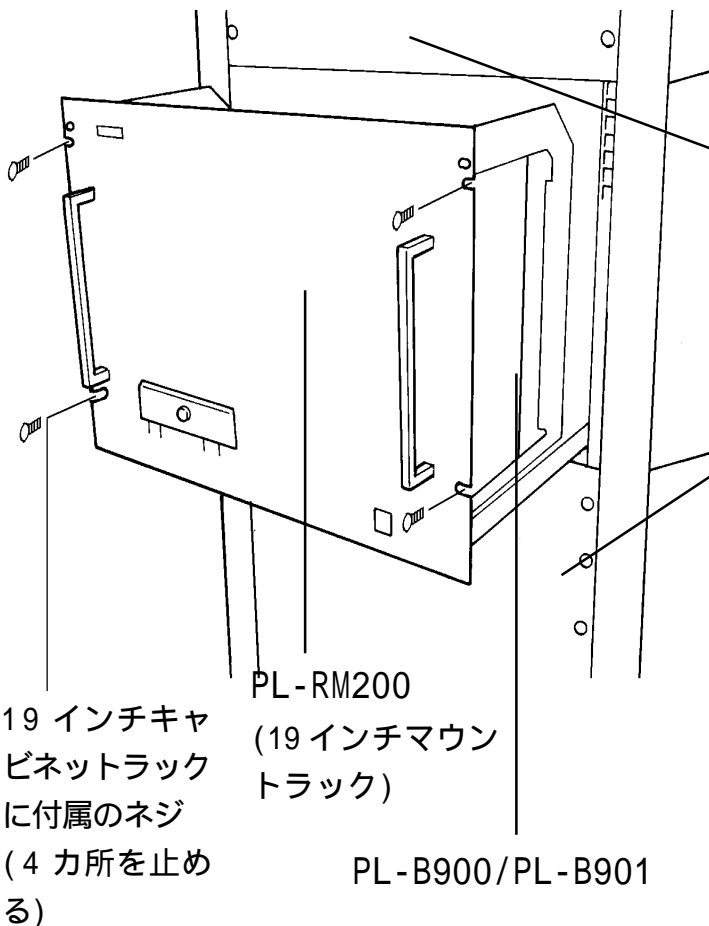


両端に3カ所ずつ

背面

重要 ・4スロットタイプでPL-FD210 (フロントFDD)を使用の場合は、あらかじめフロントFDDブランクパネルを取り外して於いてください。参照 PL-B900シリーズユーザーズマニュアル

PL-RM200の19インチキャビネットラックへの取り付け



19インチキャビネットラック

重要 ・別売のスライドレールを取り付けることも可能です。
 ・スライドレールを取り付ける際、PL-RM200底面とその下に取り付くパネル類上面との間に隙間を設けてください。

19インチキャビネットラックに付属のネジ (4カ所を止める)

PL-RM200 (19インチマウントラック)

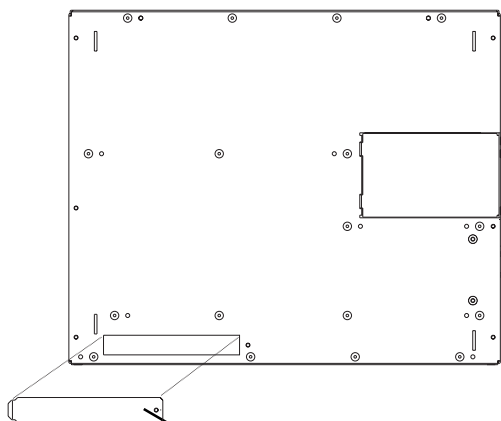
PL-B900/PL-B901

FDD ユニット (PL-FD210) の取り付け

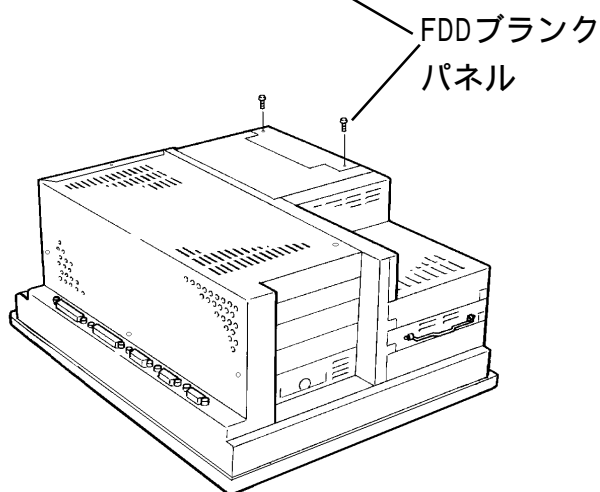


・ PL-FD210 は PL-B900 にのみ対応しています。 PL-B901 には使用できません。

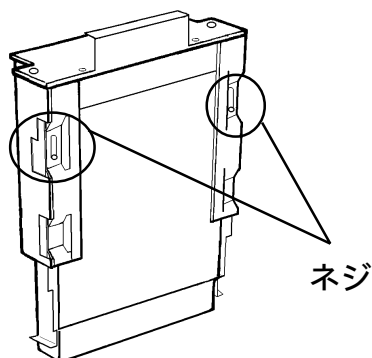
・ PL-FD200 と PL-FD210 を同時に使用することはできません。



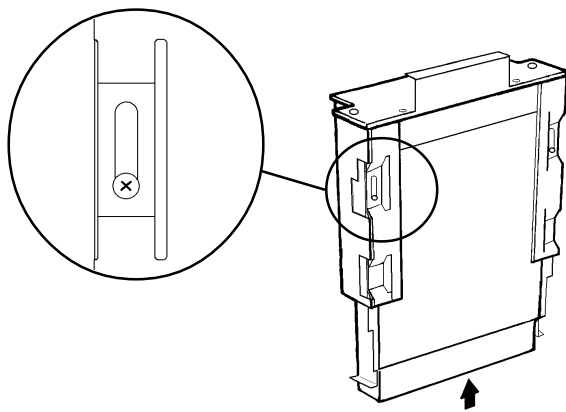
PL-B900 正面にある前面取り付け FDD スロットの FDD ブランクパネル (前面) のネジ (1カ所) を外し、 FDD ブランクパネルを取り外します。



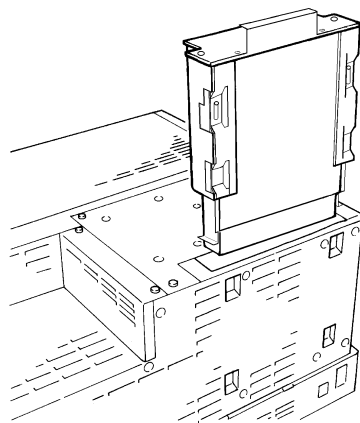
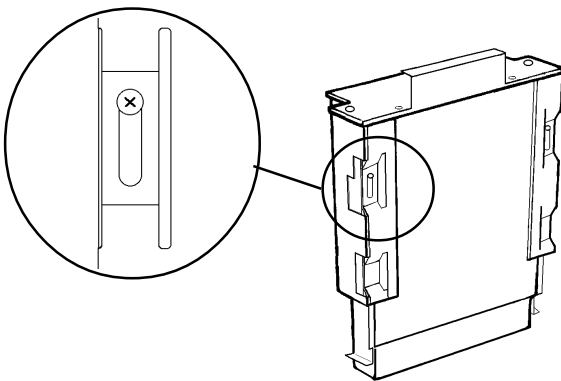
PL-B900 背面にはる前面取り付け FDD スロットの FDD ブランクパネル (後面) のネジ (2カ所) を外し、 FDD ブランクパネルを取り外します。



左図に示す FDD ユニットのネジ (2カ所) をゆるめます。



FDDユニット内部を矢印の方向へスライドさせ、ネジを締めて固定します。



FDDユニットをガイドレールに沿うように挿入し、コネクタが完全に接続されるように差し込みます。

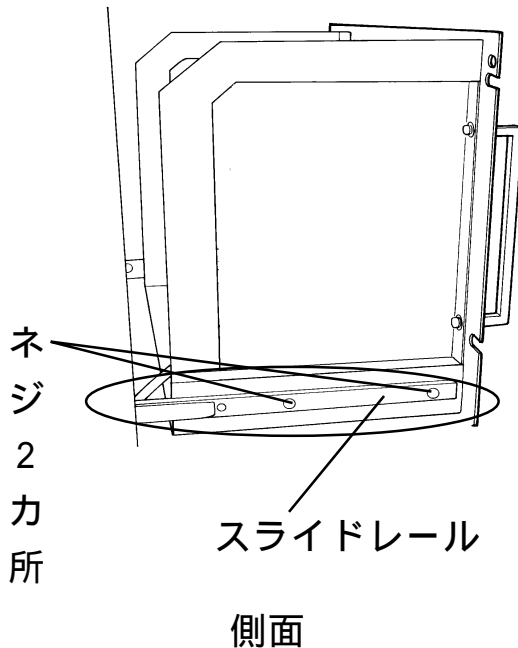
ネジ(2カ所)で固定します。

最後に、手順 で取り外したブランクパネルを取り付けます。



PL-RM200 へスライドレールを取り付ける場合

以下の方法で PL-RM200 を取り付けてください。



重要 ・スライドレールは別売です。

摂津金属工業(株)製のスライドレール「型式:C-213-**-L」を別途購入した場合、PL-RM200 にスライドレールをネジ2本で止めます。その後、19インチキャビネットラックへ取り付けます。

重要 ・スライドレールをご使用になる場合は、PL-RM200 とスライドレールとの抜き差しは、優しく丁寧に行ってください。また、電源投入時の抜き差しは絶対に行わないでください。ハードディスクが破損する恐れがあります。

・スライドレール装着時にレールを収める時は手をはさまないようにご注意ください。

摂津金属工業(株)の連絡先

大阪第二営業所

TEL:06-6992-2334 FAX:06-6991-6269

(推奨)スライドレール型式:

- C-213-12L
- C-213-14L
- C-213-16L
- C-213-18L
- C-213-20L
- C-213-22L
- C-213-24L
- C-213-26L

この数字はスライドレールの長さを表します。

長さはインチです。(1インチ 2.54cm)

(推奨)スライドレールブラケット

(スライドレールを19インチキャビネットラックへ取り付けるための部品です。)

JIS規格型式:RBA2-35-100J

EIA規格型式:RBA2-35-100E

スライドレールブラケットの詳細は、摂津金属工業(株)へお問い合わせください。

株式会社 デジタル

〒559-0031

大阪市住之江区南港東8-2-52

TEL (06)6613-1101 (代)

FAX (06)6613-5888