

PL-HD110

取扱説明書

PL-HD110 (HDD ユニット) は(株)デジタル製パネルコンピュータ (以下 PL と称します) 用のハードディスクユニットです。2.5 インチ、2.1G バイトのハードディスクを搭載しています。

対応機種 : PL-6700 シリーズ

下記のほか、本書に記載の商品名は、各社の商標・登録商標です。

Proface : (株) デジタル

MS-DOS、Windows : 米国マイクロソフト社



警告 安全に関する使用上の注意

- ・ PL への取り付け時は感電の危険性がありますので、PL に電源が供給されていないことを必ず確認して取り付けてください。
- ・ PL-HD110 は改造しないでください。火災、感電の恐れがあります。
- ・ PL-HD110 を取り付ける際には、本書の「2. 交換方法」をよく読んで、正しく取り付けてください。

故障しないために

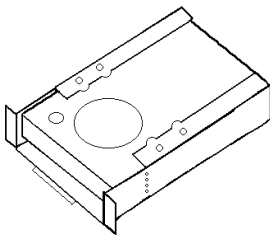
- ・ PL-HD110 は精密機器ですので、衝撃を与えないでください。特に開梱後は倒したり、ぶついたりしないでください。また、操作盤等に、HDD ユニットの搭載した PL を取り付け状態での輸送は絶対におやめください。
- ・ PL-HD110 に水や液状のものや金属が付着しないようにしてください。故障や感電の原因になります。
- ・ 直射日光に当たる場所や高温の場所、ほこりの多い場所、振動の加わる場所での保管および使用は避けてください。

- ・ 薬品が気化し、発散している空気や薬品が付着する場所での保管および使用は避けてください。
- ・ 修理や改造を行わないでください。
- ・ PL-HD110を組み込んだシステムの通電中の持ち運びは絶対におやめください。
- ・ 不活性ガスの発生する環境では使用しないでください。ハードディスク本体が破損します。
- ・ PL-HD110には、寿命があります。定期的なデータのバックアップや交換用HDDユニットの用意をお勧めします。
- ・ ファイルの破損を防ぐため、必ずOSを終了してから、コンピュータの電源を切るようにしてください。

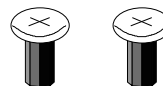
梱包内容

梱包箱には、以下のものが入っています。ご使用前に必ず確認してください。

PL-HD110 本体

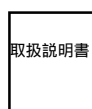


ネジ 2本



取扱説明書 1冊(本書)

PL-HD110 取扱説明書



品質や梱包などには出荷時に際し、万全を期しておりますが、万一破損や部品不足、その他お気づきの点がありましたら、直ちに販売店までご連絡くださいますようお願いいたします。

1

ハードウェア仕様

性能仕様

総記憶容量	2.1Gバイト
セクタ容量	512バイト/セクタ
使用ディスク枚数	1枚
物理ヘッド数	2本
ユーザシリンダ数	9280本
シーク時間	13msec (TYP)
消費電流	起動時 4.7W (TYP) R/W時 2.0W/2.1W (TYP) 待機時 0.3W (TYP)
インターフェイス	E-IDE
寿命	5年間または、20000時間 (通電時間) の いずれか早い到達期限まで



- ・HDD ユニットには、寿命があります。万一のHDD ユニットの故障も考え、定期的なデータのバックアップや交換用 HDD ユニットの用意をお勧めします。
- ・HDD ユニットの寿命は使用条件や環境により前後します。上記値は参考値です。

環境仕様

使用周囲温度	5 ~ 40
保存周囲温度	-10 ~ 60
周囲湿度	30 ~ 85%RH (結露のないこと)
耐ノイズ性 (ノイズシミュレータ による)	ノイズ電圧 : 1500Vp-p
	パルス幅 : 50ns、500ns、1 μ s、
静電耐圧	4 kV
耐振動性	動作時 0.5G (10 ~ 25Hz)
耐衝撃性	非動作時 200G (HDDユニット単体)



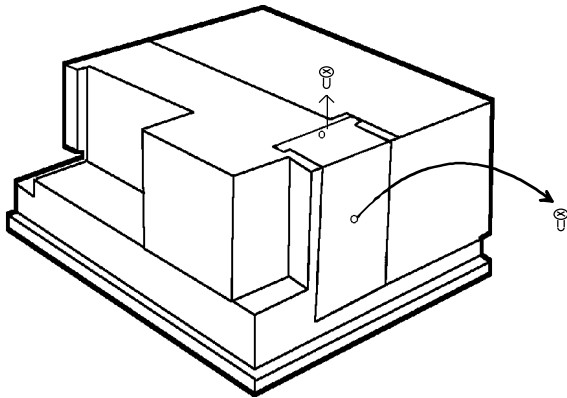
- ・ 環境仕様はPL に組み込んだ場合の仕様です。
- ・ 本製品を使用して格納したデータが、ハードディスクの故障や誤動作・その他どのような理由によって破壊された場合でも、弊社はデータの保障を致しかねます。万に備えて、重要なデータはフロッピーディスク・光磁気ディスクなど適切なメディアにあらかじめバックアップされるようお願いいたします。
- ・ ハードディスクは寿命部品です。性能仕様の寿命データをご配慮の上、保守、メンテナンスを計画的に実施して頂くようお願いいたします。

2 交換方法

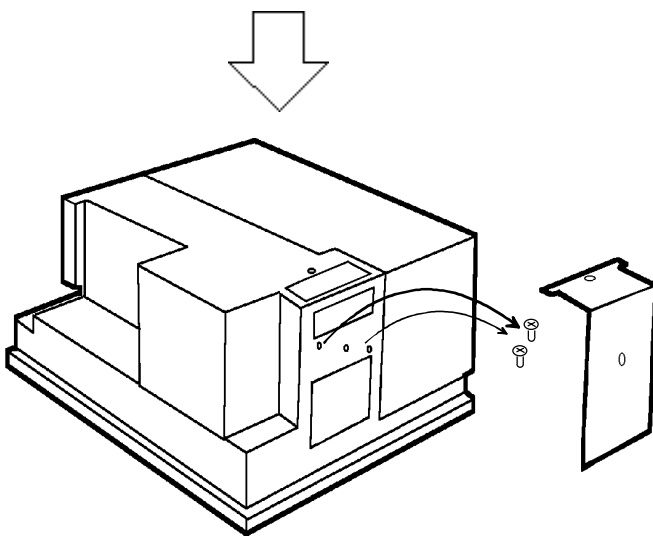
以下の方法でPL 本体付属のHDD ユニートを新しいPL-HD110 に交換してください。

警告

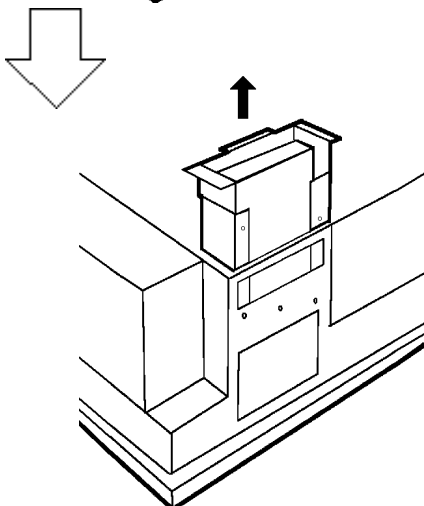
- ・ 感電の恐れがありますので、必ずPLの電源を切ってから作業を行ってください。



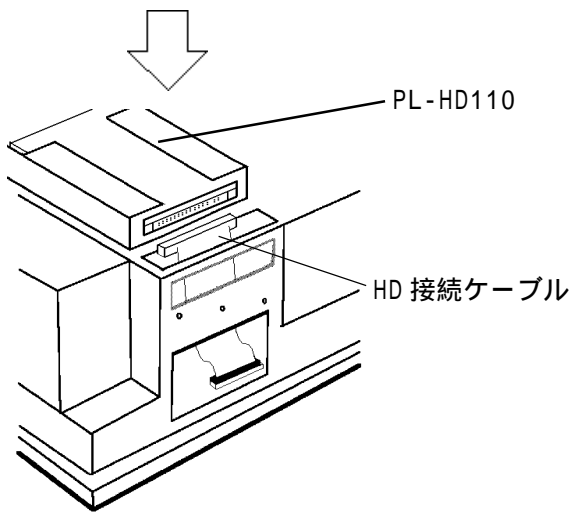
HDD カバーのネジ(2ヶ所)を取り外します。



HDD カバーを取り外し、HDD 固定ネジ(2ヶ所)を外します。

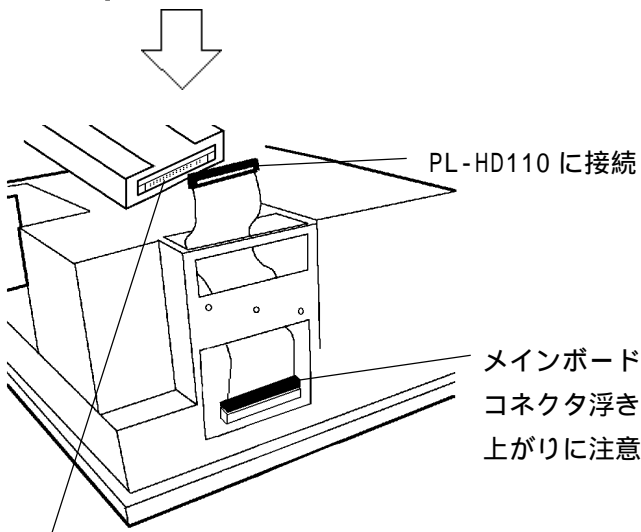


HDD を本体背面に引き出します。



HD 接続ケーブルから
PL-HD110 を取り外します。

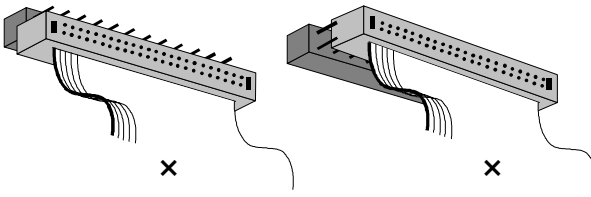
注意
HD 側のピンが曲がらないように取り外してください。



新たに組み込む PL-HD110 を
ケーブルに接続します。

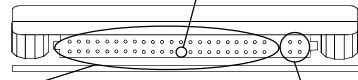
注意

ハードディスクユニットの接続方法を誤ると機器破損の恐れがあります。接続にはご注意ください。



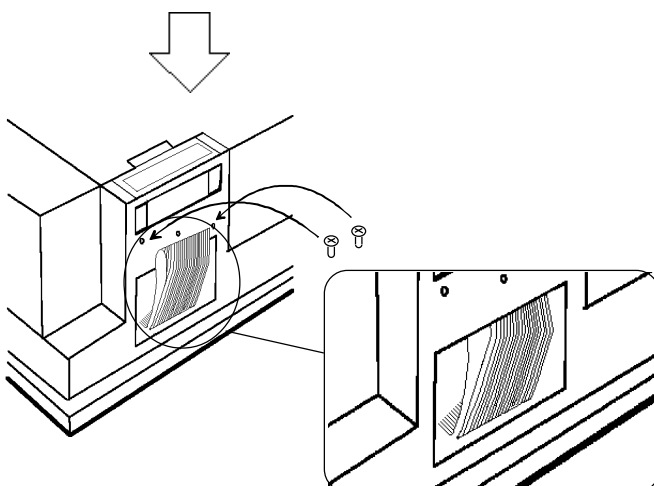
<PL-HD110 コネクタ正面図>

誤挿入防止ピン(ピンがない部分)



この部分にケーブルを差し込む。
この4本は使用しない。

HDD 用ケーブルのメインボードコネクタが浮き上がらないようにしてください。機器の破損につながります。



HDD ユニットを本体に挿入し
ネジ(2本)で固定します。

ハーネスを図のように折りま
とめた後に HDD ユニットのス
ペースに格納した上で HDD カ
バーを取り付けます。

注意
HDD ハーネスを板金、ネ
ジ等に挟み込まないように
してください。

3

HDD ユニットの接続確認

本機にキーボードを接続します。

HDD ユニットの接続に間違いのない事を確認し PL の電源を ON します。

画面左下 "Press to Enter SETUP" のメッセージが表示されたら、[DEL] キーを押し続けます。

セットアップユーティリティが起動し、次のような画面が表示されます。

ROM PCI/ISA BIOS(2A51IU1C)										
CMOS SETUP UTILITY										
AWARD SOFTWARE, INC.										
DaTe (mm:dd:yy): Wed, Jul 2 1997										
Time (hh:mm:ss): 14 : 50 : 3										
HARD	DISKS	TYPE	SIZE	CYLS	HEAD	PRECOMP	LANDZ	SECTOR	MODE	
Primary	Master	:Auto	0	0	0	0	0	0	0	AUTO
Primary	Slave	:Auto	0	0	0	0	0	0	0	AUTO
Drive A : 1.44M , 3.5 in.										
Drive B : None										
VGA Text Mode :Expansion										
VGA Graphic Mode:Expansion										
Flppy3 Mode Support:Disabled										
LCD & CRT : Both										
Halt On :All Errors										
Base Memory : 640K										
Extended Memory : 31744K										
Other Memory : 384K										
Total Memory : 32768K										
ESC : Quit : Select Item PU/PD/+/- : Modify										
F1 : Help (Shift)F2 : Change Color										

PLは、HDD ユニットの自動認識します。

上記の画面の "Primary Master" の表示を確認します。

"Primary Master" のTYPE およびMODE が[AUTO]に設定されていますと起動時にハードディスクのパラメータを読み取って自動的に設定されます。

"Primary Master" のTYPE およびMODE が[AUTO]に設定されていない場合は、"Primary Master" のTYPE およびMODE を[AUTO]に設定してください。

ソフトウェアセットアップ

ハードウェアセットアップの後、実際にハードディスクにデータや、アプリケーションを記録する為には、使用するオペレーティングシステム（MS-DOSやWindows等）でパーティション（記録区画）の作成とフォーマット（初期化）が必要です。ご使用になるオペレーティングシステムの取扱説明書をよくお読みになり、正しくご使用ください。

株式会社 デジタル

〒559-0031

大阪市住之江区南港東8-2-52

T E L (06)6613-1101 (代)

F A X (06)6613-5888

PL-HD110

Operation Instructions

This hard disk unit is made by the Digital Electronics Company for use with its Panel Computer Series (which is hereafter referred to as the " PL") device unit. This unit is provided as a replacement unit for maintenance.

Corresponding Product: PL-6700 Series Units

All product names used in this document are the trademarks of their respective manufacturers.

Proface: Digital Electronics Corporation

MS-DOS, Windows: Registered trademarks of the Microsoft Corporation



Warning - Safety Precautions

- Be sure to check that the PL unit's power is disconnected before installing the PL-HD110 in the PL in order to prevent electrical shock.
- Do not attempt to modify or open the PL-HD110, due to the danger of shock or fire.
- When installing the PL-HD110, be sure to read this document's "2. Installation" section completely to insure that the unit is correctly installed.

To Prevent Accidents

- Since the PL-HD110 is a precision instrument, be sure it is neither hit by nor pressed strongly against another object. After unpacking, be sure the unit is not dropped or jolted during installation. Also, when a PL containing a preinstalled PL-HD110 is built in to a larger unit (i.e. an operation panel) , the PL-HD110 should be removed from the PL and packed separately prior to shipping the larger unit.
- Be sure water, liquids or metal particles are not allowed to enter the unit. Any of these may cause either a breakdown or an electrical shock.
- Do not place or store this unit in a location where there is direct sunlight, excessive heat, dust or vibration.
- Do not store or operate this unit near chemicals, or where there are chemical fumes.

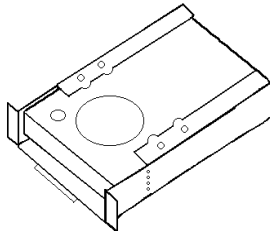
- Do not attempt to exchange the PL-HD110 with a new unit while the PL is in operation.
- Do not use the PL in areas containing inert gasses. They can lead to an HDD malfunction.
- The PL-HD110 has a finite usage lifetime. Therefore, be sure to back up all HDD data regularly or use a backup HDD unit.
- To prevent damage to file data, be sure to shut down the unit's OS before turning OFF the main power.

Package Contents

Please check that the following items are included in your package.

■ **PL - HD110**

(1)



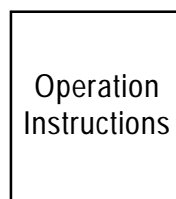
■ **Attachment Screws**

(2)



■ **Operation Instructions** (1)

(PL-HD110)



Digital has taken the utmost care to insure the quality of this product when it was shipped, however, should, for any reason, problems or damage have occurred during shipping, please contact your Digital representative immediately for service.

1

Hardware Specifications

■ Performance Specifications

Memory Capacity	2.1Gbytes
Sector Size	512 bytes
No. of Disks	1
No. of Logic Heads	2
No. of User Cylinders	9280
Seek Time	13msec (TYP)
Power Consumption	At Startup: 4.7W(TYP) Read/Write: 2.0W/2.1W (TYP) During Wait: 0.3W(TYP)
Interface	E-IDE
Lifetime	5 years, or 20,000 operating hours, whichever comes first



- ***The PL-HD110 has a finite usage lifetime. Therefore, be sure to back up all HDD data regularly or prepare a backup HDD unit.***
- ***The HDD unit's lifetime depends on the type of usage and surrounding environment, which may either lengthen or shorten the figure given here. This figure is for reference purposes only.***

■ Environment Specifications

Operating Temperature	5 to 40 °C
Storage Temperature	-10 to 60 °C
Ambient Humidity	30 to 85% (no condensation)
Noise Resistance (via Noise Simulator)	Noise Voltage: 1500Vp-p
	Pulse Width: 50ns, 500ns, 1μs
Static Electricity Resistance	4kV
Vibration Resistance	(During operation) 0.5G (10 to 25Hz)
Shock Resistance	(Stationary) 200G



- ***The environment specifications given here are for a PL that is built into a metal panel.***
- ***The Digital Electronics Corporation does not guarantee the preservation of any data stored on the HDD if the HDD has an accident, malfunctions or is damaged in any way. Therefore, the regular backing up of important HDD data to either a floppy disk, or other type of suitable magnetic media is strongly recommended.***
- ***This HDD has a finite usage lifetime. The lifetime figure given in this document's Performance Specifications is for reference, and the regular exchanging of the current HDD unit for a new HDD unit is strongly advised.***

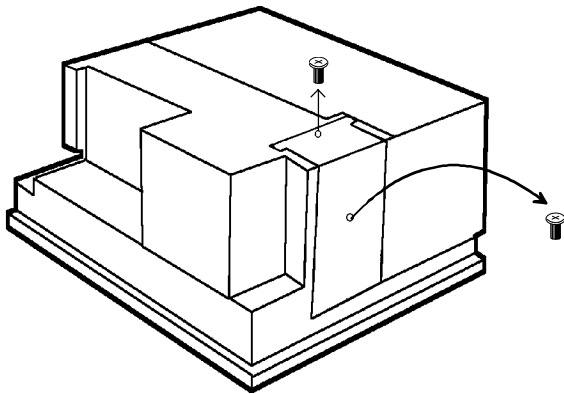
2 Installation

The procedures shown here are for exchanging the PL's existing PL-HD110 with a new PL-HD110.

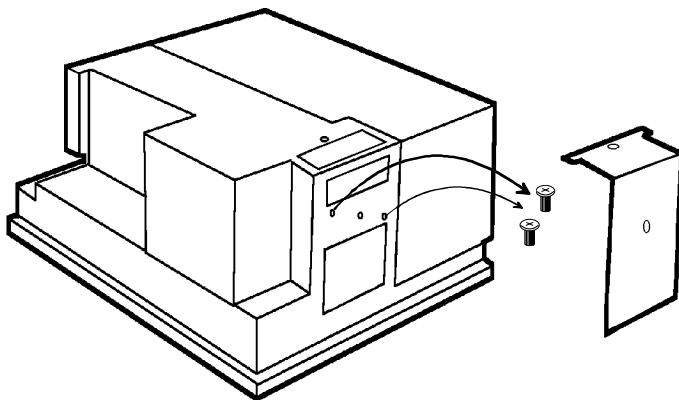
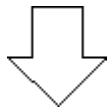


WARNING

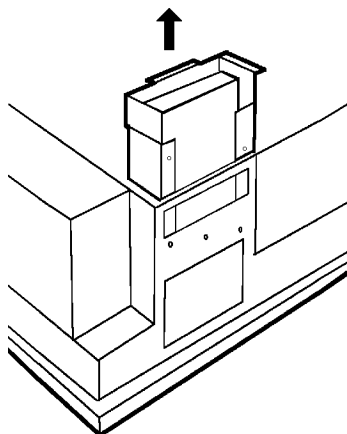
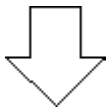
WARNING: Shock Danger! Be sure to disconnect the PL unit's power supply prior to installing the PL-HD110.



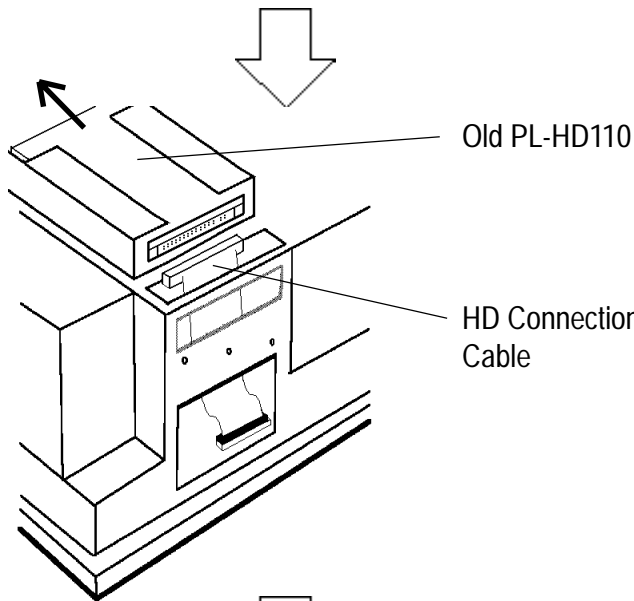
- 1) Remove the HDD unit protective cover's 2 attachment screws.



- 2) Remove the HDD cover and unscrew the HDD unit's 2 set screws.



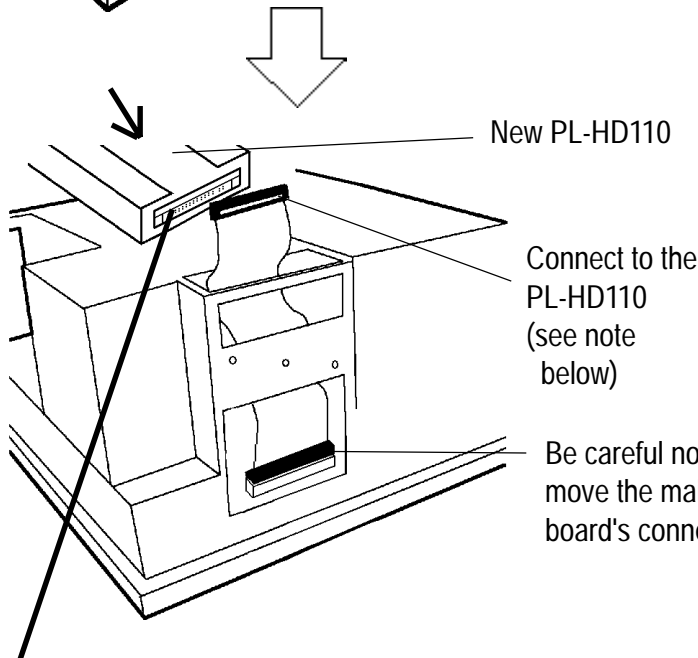
- 3) Pull the HDD unit up, out of its holder.



4) Disconnect the old PL-HD110 unit from the HDD connection cable.



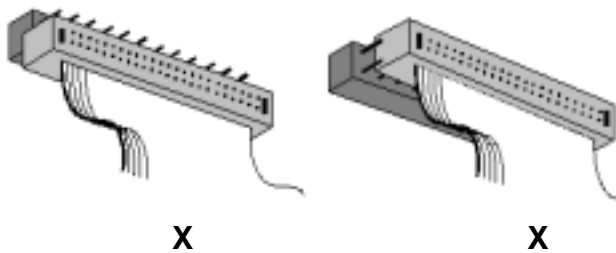
• **Be sure not to bend any of the HDD's connector pins while removing the cable's connector.**



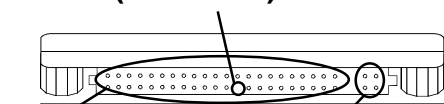
5) Reattach the connection cable to the new PL-HD110's connector.

Caution

If the hard disk unit's connector is attached incorrectly, there is a possibility of damage to the unit. Please follow the instructions given here carefully.



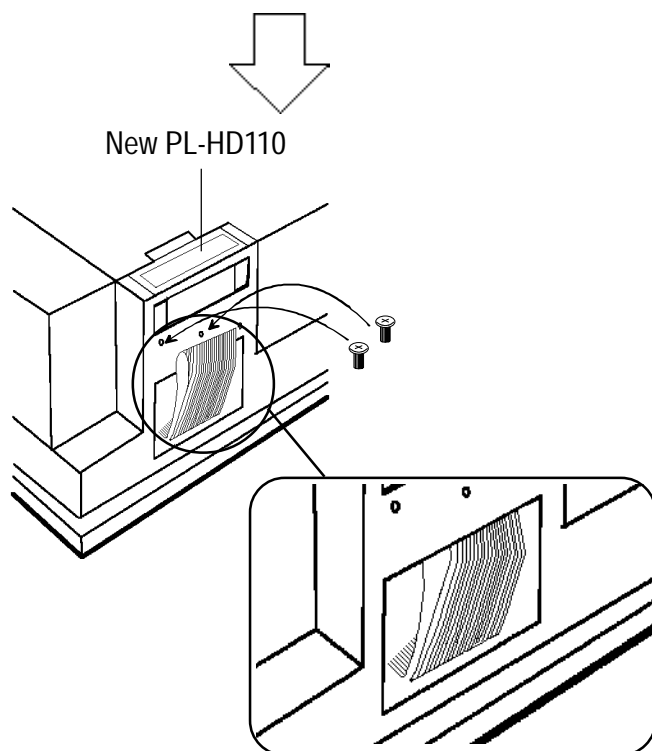
<Figure 1 - PL-HD110 Connector>
Cable Inversion Prevention Pin (Removed)



Connect the cable here

Do not use these pins

Be sure the hard disk unit cable's connector is not skewed from its correct attachment position due to attaching the new PL-HD110. A loose connection can cause damage to the unit.



6) Secure the HDD unit in place with its 2 attachment screws.

7) Fold the HDD's cable so that it looks like the picture, insert the folded cable's end into the HDD's holder slot, and reattach the HDD's cover.



• ***Be sure that the cable is not pinched by either the PL's chassis or the attachment screws.***

3 Checking the HDD Unit's Connection

- 1) Connect a keyboard to the PL unit.
- 2) After confirming that the PL-HD110 is securely connected to the PL unit, turn the PL unit ON.
- 3) When the message "Press to Enter SETUP" appears, press the [DEL] key.

The setup utility will then start and the following screen will appear.

ROM PCI/ISA BIOS(2A51IU1C)
CMOS SETUP UTILITY
AWARD SOFTWARE, INC.

DaTe (mm:dd:yy): Wed, Jul 2 1997
Time (hh:mm:ss): 14 : 50 : 3

HARD DISKS	TYPE	SIZE	CYLS	HEAD	PRECOMP	LANDZ	SECTOR	MODE
Primary Master	:Auto	0	0	0	0	0	0	AUTO
Primary Slave	:Auto	0	0	0	0	0	0	AUTO

Drive A : 1.44M , 3.5 in.

Drive B : None

VGA Text Mode :Expansion

VGA Graphic Mode:Expansion

Flppy3 Mode Support:Disabled

LCD & CRT : Both

Halt On :All Errors

Base Memory : 640K

Extended Memory : 31744K

Other Memory : 384K

Total Memory : 32768K

ESC : Quit : Select Item PU/PD/+/- : Modify

F1 : Help (Shift)F2 : Change Color

4) The PL will then automatically detect the HDD unit. Use the "Primary Master" data shown in the above screen to confirm this. When the "Primary Master" screen item is selected, after the PL starts up, if the Primary Master's "TYPE" and "MODE" selections read [AUTO] the hard disk's parameters are automatically read in and will appear in this screen.

If the Primary Master's "TYPE" and "MODE" setting is not currently selected [AUTO], please use the cursor keys to set the "TYPE" and "MODE" selections to [AUTO].

4 Software Setup

After completing the PL-HD110's installation, in order to save data and application(s) to the PL-HD110, use the PL's OS (MS-DOS or Windows) to create partitions and format (initialize) the hard disk. Please consult your OS's operation manuals for details.