

PL-EC000

取扱説明書

PL-EC000（外部キャッシュメモリボード）は(株)デジタル製FIXターミナル(FIX486)およびパネルコンピュータシリーズ（以下PLと称します）用の2次キャッシュボードです。256KBのSRAMを搭載しています。

本書に記載の商品名や製品は、それぞれの所有者の商標です。

警告 安全に関する使用上の注意

- FIX486 およびPLへの取り付け時は感電の危険性がありますので、FIX486 およびPLに電源が供給されていないことを必ず確認して取り付けてください。
- PL-EC000は改造しないでください。火災、感電の恐れがあります。
- PL-EC000を取り付ける際には、本書の「1. 取り付け」をよく読んで、正しく取り付けてください。
- PLは航空機器、航空宇宙機器、幹線通信機器、原子力制御機器、生命の維持に関わる医療機器などの極めて高度な信頼性・安全性が求められる用途への使用を想定しておりません。これらの用途には使用できません。
- PLを運送機器（列車、自動車、船舶等）、防災防犯装置、各種安全装置、生命の維持に関わらない医療機器などの、機能・精度において高い信頼性・安全性が求められる用途で使用する場合は、組み込まれるシステム機器全般として、冗長設計、誤動作防止設計等の安全設計を施す必要があります。

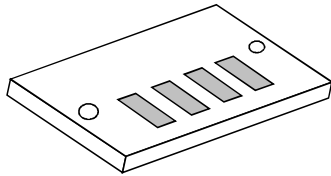
故障しないために

- PL-EC000は精密機器ですので、衝撃を与えないでください。
- PL-EC000に水や液状のものや金属が付着しないようにしてください。故障や感電の原因になります。
- 直射日光に当たる場所や高温の場所、ほこりの多い場所、振動の加わる場所での保管および使用は避けてください。
- 薬品が気化し、発散している空気や薬品が付着する場所での保管および使用は避けてください。
- ファイル破損を防ぐため、必ずOSを終了してから、コンピュータの電源を切るようにしてください。

梱包内容

梱包箱には、以下のものが入っています。ご使用前に必ず確認してください。

PL-EC000 本体



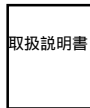
取り付けネジ (2 本)



(M3 × 6 W セムス)

取扱説明書 1 枚 (本書)

PL-EC000 取扱説明書



品質や梱包などには出荷時に際し、万全を期しておりますが、万一破損や部品不足、その他お気づきの点がありましたら、直ちに販売店までご連絡くださいますようお願いいたします。

1 取り付け

以下の方法でPL-EC000をFIX486またはPLへ取り付けてください。



- ・ 感電の恐れがありますので、必ずFIX486またはPLの電源を切ってから作業を行ってください。

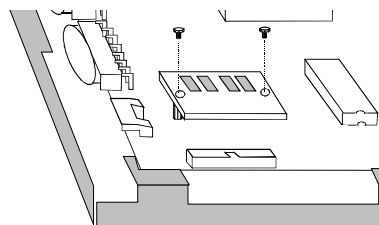
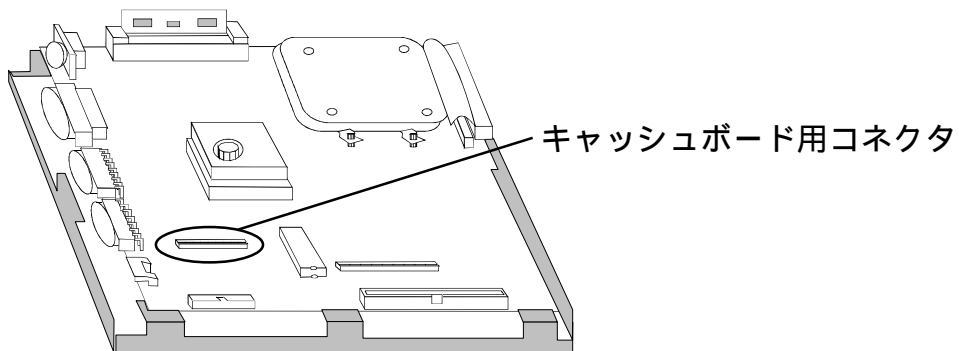
FIX486 へ取り付ける

場合

FIX486のリアカバーを取り外します。

詳細に付きましては、FIXターミナル (FIX486) ユーザーズマニュアル「2-2-1 リアカバーの取り外し」をご参照ください。

PL-EC000をキャッシュボード用コネクタに接続し、付属の取り付けネジ (2本) で固定します。



- ・ ネジは強くしめすぎると、破損するおそれがあります。

FIX486のリアカバーを取り付けます。

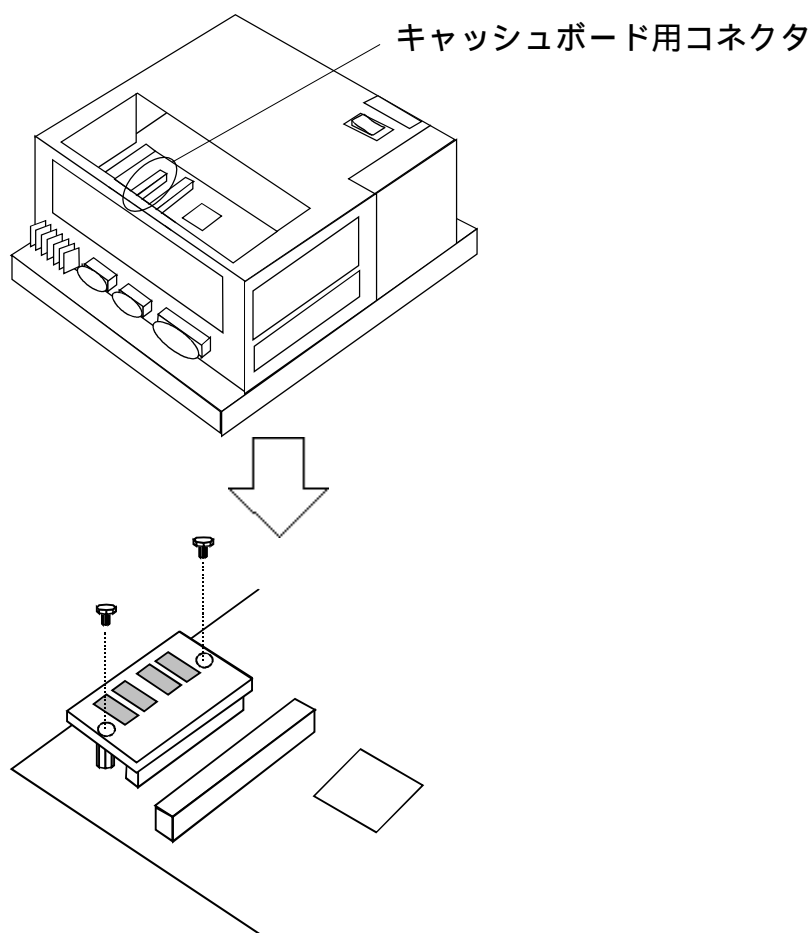
PL へ取り付ける場合

PLのリアメンテナンスハッチのネジ1ヵ所を外し、リアメンテナンスハッチを取り外します。



図はPL-5700T1(3 スロットタイプ)です。

PL-EC000をキャッシュボード用コネクタに接続し、付属の取り付けネジ（2本）で固定します。



- ・ネジは強く締めすぎると、破損するおそれがあります。

リアメンテナンスハッチを元に戻し、ネジ止めします。

2

動作確認

PL-EC000 取り付け後、以下の手順で動作確認を行うことができます。

FIX486/PLの電源を入れます。

次のような画面が表示されます。網掛け部分の表示を確認してください。「0256K Cache SRAM Passed」と表示されていれば動作確認完了です。

```
PhoenixBIOS Version 4.04
Copyright 1985-1995 Phoenix Technologies Ltd.. All Rights Reserved.

Copyright(c)1995 Digital Electronics Corporation ***** Ver*.*

CPU = ***** ***Mhz
0000640K System RAM Passed
00*****K Extended RAM Passed
0256K Cache SRAM Passed
System BIOS Shadowed
Video BIOS Shadowed
UMB upper limit segment address: *****
```

*** 部分は動作環境によって表示が異なります。

上記の表示がない場合、FIX486またはPLの電源を切り、PL-EC000が正しく取り付けられているか確認してください。

お断り

本製品を使用したことによるお客様の損害および免失利益、または第三者からのいかなる請求につきましても、当社はその責任を負いかねますのであらかじめご了承ください。

株式会社 デジタル

〒559-0031

大阪市住之江区南港東8-2-52

T E L (06)6613-1101 (代)

F A X (06)6613-5888