

PL-3700 シリーズ バックライト交換

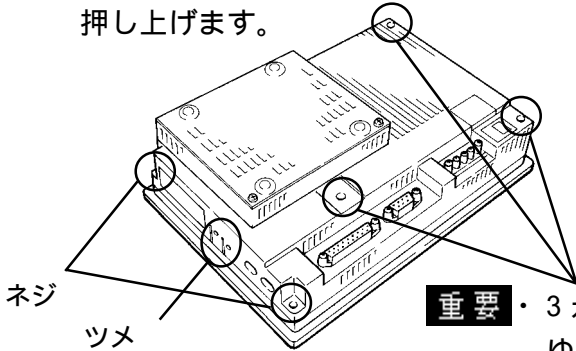
この度は、PL-3700シリーズ用バックライト(型式:PL3700-BL00-MS)をお買い求めいただき、誠にありがとうございます。以下の注意事項を必ずお読みになりバックライトの交換を行ってください。梱包内容は右表のとおりです。

梱包内容	数
交換用バックライト	2本1組(上下各1本)

警告

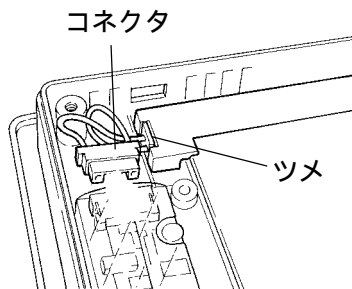
- ・バックライトの交換は、必ず本体の電源を切ってから行ってください。
- ・高温のため、作業には必ず手袋を着用してください。
- ・電源が入った状態ではバックライトに高電圧がかかっていますので、絶対に手を触れないでください。
- ・電源を切った直後はバックライト、本体とも高温になっていますので、ご注意ください。
- ・板金等に取り付けた状態で交換作業を行わないでください。必ず本機を貴社の機器から取り外してから作業してください。

PL背面よりバックライト交換用のネジ(2カ所)をドライバーでゆるめ、ツメの部分を押上げます。

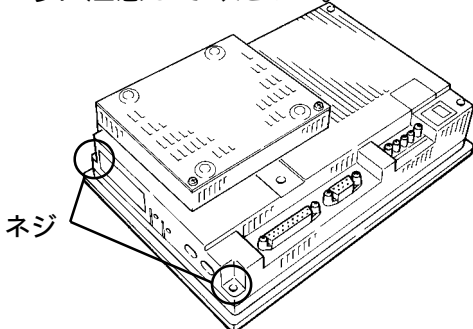


重要・3カ所のネジはゆるめないでください。

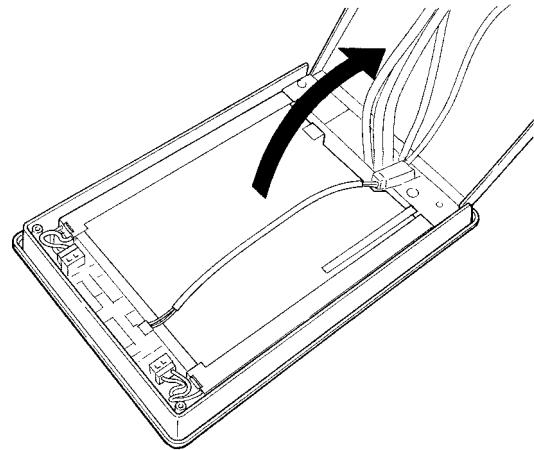
コネクタを引き抜きます。ツメの部分を矢印方向に押しながらコネクタを外し、バックライト(上下2本)を取り外します。



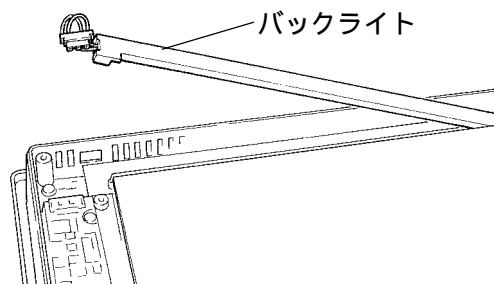
PL本体を元に戻し、ネジ止めします。このときバックライトのケーブルを挟まないように注意してください。



矢印の方向に本体を開きます。



交換用バックライトのツメが「カチッ」とかむように差し込み、コネクタをはめます。



重要・バックライトはLCDの上下に各1本ずつ使用しています。交換の際は2本同時に交換してください。

PL-3700 Series Backlight Replacement

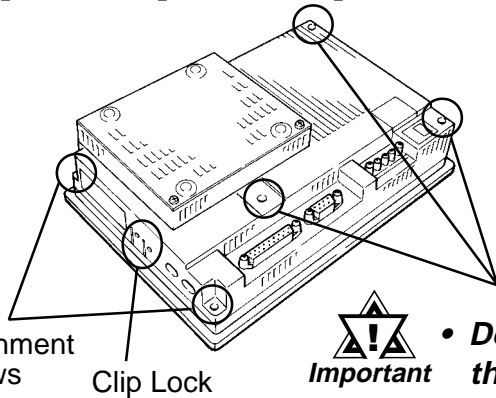
Thank you very much for purchasing the Digital Electronics corporation's PL-3700 Series Backlight (PL3700-BL00-MS) Replacement unit. Refer to the information given below to confirm the contents of your Backlight Replacement unit's package.

Item Name	Amount
Replacement Backlight Unit	2 Bulb (Upper and Lower) set

WARNING

- Prior to replacing the backlight, be sure to turn the main unit's power OFF.
- When replacing the backlight, be sure to wear gloves.
- **NEVER touch the backlight** while the main unit is operating, since high voltage is carried through the backlight.
- Be careful with the hot backlight and main unit right after the main unit's power is turned OFF.
- Do not try to replace the backlight while the PL is installed in a cabinet or panel. Remove the PL first, then begin the backlight replacement procedures.

1) Use a screwdriver to remove the PL's (rear cover) backlight attachment screws. Then, push the clip lock in to open the rear cover.



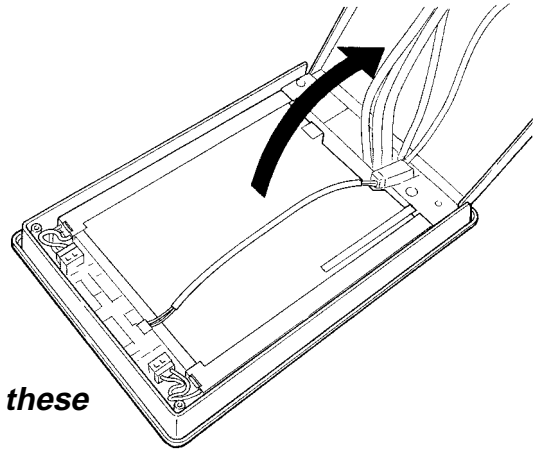
Attachment
Screws

Clip Lock

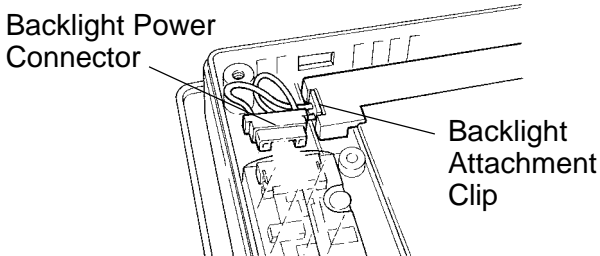


Important • Do not remove these three screws.

2) The case will pivot open, as shown.



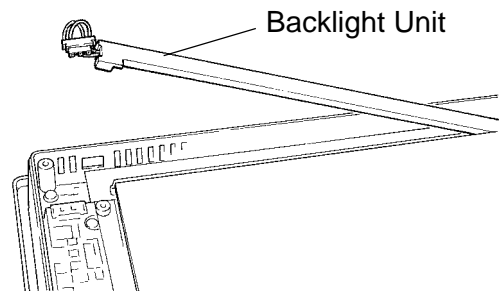
3) Detach the backlight's upper and lower Power Connectors. Press in on each backlight's attachment clip to free each backlight, then remove the backlight.



Backlight Power
Connector

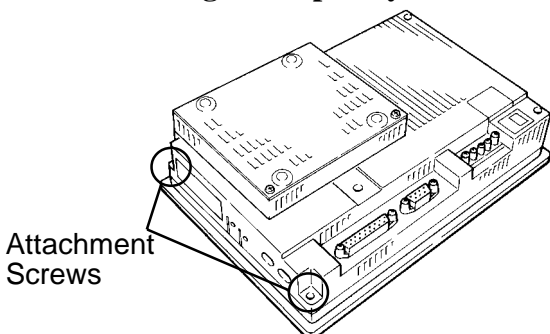
Backlight
Attachment
Clip

4) Insert each spare backlight and push it into place until the attachment clip clicks.



Backlight Unit

5) Close the PL's rear cover and fasten the cover attachment screws. Be sure all power connector wiring is completely inside the cover.



Attachment
Screws



Important • The PL has two backlights, one at the top of the LCD and the other at the bottom. When performing this procedure, be sure to replace both of them.