

PL-5910 シリーズ用 Windows® 2000 プリインストール ハードディスクパッケージ 取扱説明書

PL-5910シリーズ用Windows® 2000プリインストールハードディスクパッケージには、マイクロソフト株式会社製 Windows® 2000オペレーティングシステム、株式会社ディ・エム・シー製Mouse Emulation Software(TSC-1310D/DD)の他、(株)デジタル製PL-5910シリーズ(以下PLと称します)を使用するために必要なドライバおよびユーティリティソフトウェアがあらかじめインストールされたHDDユニットとリカバリーメディアCD-ROMがセットされています。

対応機種：PL-5910シリーズ

下記のほか、本書に記載の商品名は、各社の商標・登録商標です。

Pro-face：株式会社デジタル

Windows® 2000：米国Microsoft社

EasyRestore™：PowerQuest® Corporation

重要 開封起動する前に必ずお読みください

本製品には、マイクロソフト株式会社製 Windows® 2000 Professional オペレーティングシステムがインストールされています。以下に示します各社使用契約書にご同意のうえ、ご使用くださいますようお願いいたします。なお、これらの使用契約書の1つでもご同意いただけない場合は、パッケージすべてをご返却ください。

COA添付位置

この取扱説明書はシステムの一部です。大切に保管してください。

マイクロソフト株式会社製 専用システム用 Windows® 2000 使用許諾契約書

- You have acquired a device ("DEVICE") that includes software licensed by [Digital Electronics Corporation] from Microsoft Licensing Inc. or its affiliates ("MS"). Those installed software products of MS origin, as well as associated media, printed materials, and "online" or electronic documentation ("SOFTWARE") are protected by international intellectual property laws and treaties. The SOFTWARE is licensed, not sold. All rights reserved.
 - ◆ **[APPROVED ALTERNATIVE TEXT IF COMPANY DOES NOT MENTION MS IN THE EULA TEXT:** "You have acquired a device ("DEVICE") which includes software licensed by [Digital Electronics Corporation] from one or more software licensors ("[Digital Electronics Corporation's] Software Suppliers"). Such software products, as well as associated media, printed materials, and "online" or electronic documentation ("SOFTWARE") are protected by international intellectual property laws and treaties. The SOFTWARE is licensed, not sold. All rights reserved."]
- **IF YOU DO NOT AGREE TO THIS END USER LICENSE AGREEMENT ("EULA"), DO NOT USE THE DEVICE OR COPY THE SOFTWARE. INSTEAD, PROMPTLY CONTACT [Digital Electronics Corporation] FOR INSTRUCTIONS ON RETURN OF THE UNUSED DEVICE(S) FOR A REFUND. ANY USE OF THE SOFTWARE, INCLUDING BUT NOT LIMITED TO USE ON THE DEVICE, WILL CONSTITUTE YOUR AGREEMENT TO THIS EULA (OR RATIFICATION OF ANY PREVIOUS CONSENT).**
- **GRANT OF SOFTWARE LICENSE.** This EULA grants you the following license:
 - You may use the SOFTWARE only on the DEVICE.
 - NOT FAULT TOLERANT. THE SOFTWARE IS NOT FAULT TOLERANT. [Digital Electronics Corporation] HAS INDEPENDENTLY DETERMINED HOW TO USE THE SOFTWARE IN THE DEVICE, AND MS HAS RELIED UPON [Digital Electronics Corporation] TO CONDUCT SUFFICIENT TESTING TO DETERMINE THAT THE SOFTWARE IS SUITABLE FOR SUCH USE.
 - NO WARRANTIES FOR THE SOFTWARE. THE SOFTWARE is provided "AS IS" and with all faults. THE ENTIRE RISK AS TO SATISFACTORY QUALITY, PERFORMANCE, ACCURACY, AND EFFORT (INCLUDING LACK OF NEGLIGENCE) IS WITH YOU. ALSO, THERE IS NO WARRANTY AGAINST INTERFERENCE WITH YOUR ENJOYMENT OF THE SOFTWARE OR AGAINST INFRINGEMENT. IF YOU HAVE RECEIVED ANY WARRANTIES REGARDING THE DEVICE OR THE SOFTWARE, THOSE WARRANTIES DO NOT ORIGINATE FROM, AND ARE NOT BINDING ON, MS.
 - Note on Java Support. The SOFTWARE may contain support for programs written in Java. Java technology is not fault tolerant and is not designed, manufactured, or intended for use or resale as online control equipment in hazardous environments requiring fail-safe performance, such as in the operation of nuclear facilities, aircraft navigation or communication systems, air traffic control, direct life support machines, or weapons systems, in which the failure of Java technology could lead directly to death, personal injury, or severe physical or environmental damage. Sun Microsystems, Inc. has contractually obligated MS to make this disclaimer.

- No Liability for Certain Damages. EXCEPT AS PROHIBITED BY LAW, MS SHALL HAVE NO LIABILITY FOR ANY INDIRECT, SPECIAL, CONSEQUENTIAL OR INCIDENTAL DAMAGES ARISING FROM OR IN CONNECTION WITH THE USE OR PERFORMANCE OF THE SOFTWARE. THIS LIMITATION SHALL APPLY EVEN IF ANY REMEDY FAILS OF ITS ESSENTIAL PURPOSE. IN NO EVENT SHALL MS BE LIABLE FOR ANY AMOUNT IN EXCESS OF U.S. TWO HUNDRED FIFTY DOLLARS (U.S.\$250.00).
- Limitations on Reverse Engineering, Decompilation, and Disassembly. You may not reverse engineer, decompile, or disassemble the SOFTWARE, except and only to the extent that such activity is expressly permitted by applicable law not with standing this limitation.
- SOFTWARE TRANSFER ALLOWED BUT WITH RESTRICTIONS. You may permanently transfer rights under this EULA only as part of a permanent sale or transfer of the Device, and only if the recipient agrees to this EULA. If the SOFTWARE is an upgrade, any transfer must also include all prior versions of the SOFTWARE.
- EXPORT RESTRICTIONS. You acknowledge that SOFTWARE is of US-origin. You agree to comply with all applicable international and national laws that apply to the SOFTWARE, including the U.S. Export Administration Regulations, as well as end-user, end-use and country destination restrictions issued by U.S. and other governments. For additional information on exporting the SOFTWARE, see <http://www.microsoft.com/exporting/>.
- LIMITATION ON SOFTWARE PROGRAMS USED ON THE DEVICE. The combination of software programs you use on the DEVICE shall address not more than two (2) general office automation or consumer computing functions. Such functions include, but are not limited to: e-mail, word processing, spreadsheets, database, network browsing, scheduling, and personal finance.
- Storage/Network Use. The SOFTWARE may not be installed, accessed, displayed, run, shared, or used concurrently on or from different computers, including a workstation, terminal, or other digital electronic device ("Computing System"). Notwithstanding the foregoing and except as otherwise provided below, any number of Computing Systems may access or otherwise utilize the file and print services and Internet information services of the SOFTWARE, if included.
You may use the SOFTWARE on a single DEVICE as interactive workstation software, but not as server software. However, you may permit a maximum of ten (10) Computing Systems to connect to the DEVICE to access and use services of the SOFTWARE, such as file and print services and Internet information services. The ten-connection maximum includes any indirect connections made through other software or hardware which pools or aggregates connections.

株式会社ディ・エム・シー製
Mouse Emulation Software (TSC-1310D/DD)
ソフトウェア使用権許諾契約書

本製品を開封又は御使用前に、以下のライセンス契約を必ずお読みください。本使用許諾契約書は、下記に示されたソフトウェア製品(以下「本ソフトウェア製品」)に関してお客様と株式会社ディ・エム・シー(以下「DMC」)との間に締結される契約書です。本ソフトウェア製品を開封、インストール、複製又は使用することによってお客様は本契約に同意し、契約が成立したものとします。事前に本契約を十分に御確認、御理解をお願いいたします。本契約に同意されない場合、DMCはお客様に本ソフトウェア製品の開封、インストール、複製、又は使用のいずれも許諾できません。そのような場合、未使用の本ソフトウェア製品を直ちに購入先へ御返却ください。お支払済みの代金が御返却されず。

1. 著作権

本ソフトウェア製品の著作権はTouch-Base Ltd. に帰属します。

2. 使用権

DMCは、本ソフトウェア製品に含まれるプログラム及びこれに関する資料を、以下の条件で使用できる譲渡不能の非独占的使用権をお客様に許諾します。

お客様は、本ソフトウェア製品を、ライセンス許諾される本ソフトウェア製品及びそのコピーを複数のコンピュータによる本ソフトウェア製品の使用を許可するライセンスを購入していない場合は、特定の1台のコンピュータ上でのみ本ソフトウェア製品を使用する権利を与えられます。

お客様は、使用を許可されているコンピュータ1台につき1部を、バックアップの為にのみ本ソフトウェア製品のコピーを作成することができます。上記以外の目的の為に本ソフトウェア製品の一部又は全てをメディアを問わずコピーすることはできません。

お客様は、本ソフトウェア製品のコピー全てに対し、本ソフトウェア製品と同様の著作権表示等を明記しなければなりません。

本ソフトウェア製品及びそのコピーの無体財産権はDMC及びDMCへの供給者に帰属します。

3. 使用期間

本契約は、契約成立時から、DMC又はお客様が本契約に従い解約するまで継続します。

4. 使用権の消滅

お客様は、本ソフトウェア製品及びそのコピーの内容物全てを抹消、又は破壊することにより、いつでも本ソフトウェア製品の使用権を消滅させることができます。

DMCは、お客様が本許諾内容に違反した場合、通知によりお客様の本ソフトウェア製品の使用権を消滅させることができます。この場合、お客様は本ソフトウェア製品及びそのコピーの内容物全てを1ヶ月以内にDMCに返却するものとします。

5. 保証

DMCは、本ソフトウェア製品購入後、90日間本ソフトウェア製品が記録、格納されている媒体自体又は当該媒体に於ける本ソフトウェア製品の記録状態に材質上又は製作上の瑕疵が無い事を保証します。万一、本保証期間中に本ソフトウェア製品が記録、格納されている媒体自体又は当該媒体に於ける本ソフトウェア製品の記録状態に材質又は製作上の瑕疵が認められた場合、本ソフトウェア製品が記録、格納されている媒体を交換いたします。但し、お客様から当該瑕疵につき本保証期間内に通知していただくことを条件とします。

DMCは、前項の本ソフトウェア製品が記録、格納されている媒体の交換を除いては、本ソフトウェア製品に対していかなる明示、又は暗黙の保証を与えることは無く、お客様に供給されたときの状態にて使用許諾します。又、本ソフトウェア製品がお客様の特定の使用目的のために適切又は有用であること、本ソフトウェアの実行が中断されないこと及びその実行に誤りが無いことを保証する物ではありません。

本状に基づくDMCの責任は本ソフトウェア製品が記録、格納されている媒体の交換に限定されるものとし、DMCはその他の法律上の瑕疵担保責任を含む全ての明示又は黙示の保証責任及び本ソフトウェア製品に起因するお客様の逸失利益、特別な事情から生じた損害、データなどに対する損害及び無体財産権に関し第三者からお客様に対してなされた損害賠償請求に基づく賠償責任などの一切の責任を負いません。

6. お客様の義務

お客様は、本ソフトウェア製品が著作権法等によって保護される無体財産権を含む機密情報又は財産的情報を有することを認識するとともに、以下の行為をしないものとします。

本許諾条項以外により本ソフトウェア製品を使用、コピー、又は解析、改変する行為。

本ソフトウェア製品を第三者への譲渡、賃貸、再許諾する行為。

本ソフトウェア製品に直接記録、又は本ソフトウェア製品が記録、格納されている媒体に表示されている著作権を含む無体財産権の権利表示を削除、又は変更する行為。

7. 輸出規制

本ソフトウェア製品が外国為替及び外国貿易管理法及びこれに付随する法令の規制対象品となる場合、お客様は当該法令及び規則を遵守するものとします。

以上



株式会社ディ・エム・シー

<http://www.dmccoltd.com>

本社 〒979-0401 福島県双葉郡広野町 広野工業団地

TEL: 0240-27-4030 FAX: 0240-27-4025

IN-fINITY soft 製 Keyclick32

著作権は、IN-fINITY soft が所有しています。本プログラムの使用ならびに使用不能におけるいかなる損害に関して一切責任を負わないものとします。また、本プログラムに不具合が発見されても作者は不具合を修正する義務を負わないものとします。

PowerQuest® Corporation's EasyRestore™

End User License Agreement

The following license agreement displays when an end user uses the EasyRestore system recovery software.

IMPORTANT: Read this before using your copy of PowerQuest software.

This document is a legal agreement between you, the "end user", and PowerQuest Corporation.

Use of the software indicates your acceptance of these terms. As used in this License Agreement, the term "Software" means the EasyRestore software included on the CD provided with this License Agreement.

1. **PROPRIETARY RIGHTS.** The Software is a proprietary product of PowerQuest Corporation ("PowerQuest") or its licensors and is protected under U.S. copyright laws and international treaty provisions. Ownership of the Software and all copies, modifications, and merged portions thereof shall at all times remain with PowerQuest or its licensors.
2. **GRANT OF LICENSE.** The Software is being licensed to you, which means you have the right to use the Software only in accordance with this License Agreement. The Software contains pre-installed software for disaster recovery purposes. The Software is only authorized for distribution together with a specific computer. This License authorizes you to use the Software for disaster recovery purposes only, to restore the hard disk image contained on the CD to the computer with which the CD and Software were originally shipped.
3. **NONPERMITTED USES.** Without the express permission of PowerQuest, you may not (a) use, copy, modify, alter, or transfer, electronically or otherwise, the Software or documentation except as expressly permitted in this License Agreement, or (b) translate, reverse program, disassemble, decompile, or otherwise reverse engineer the Software.
4. **TECHNICAL SUPPORT.** PowerQuest is NOT responsible to provide technical support. Any and all technical support questions regarding the Software should be referred to the place of purchase.
5. **U.S. GOVERNMENT RESTRICTED RIGHTS.** If you are acquiring the Software on behalf of any unit or agency of the United States Government, the following provision applies: It is acknowledged that the Software and the documentation were developed at private expense and that no part is in the public domain and that the Software and documentation are provided with RESTRICTED RIGHTS. Use, duplication, or disclosure by the Government is subject to restrictions as set forth in subparagraph (c)(1)(ii) of the Rights in Technical Data and Computer Software clause at DFARS 252.227-7013 or subparagraphs (c)(1) and (2) of the Commercial Computer Software-Restricted Rights at 48 CFR 52.227-19, as applicable. Contractor/manufacturer is PowerQuest Corporation/P.O. Box 1911/ Orem, UT 84059.

6. NO WARRANTY. The Software is being provided to you AS IS.

PowerQuest does not warrant the Software to end users. If the Software fails to perform substantially in accordance with the documentation provided to your hardware supplier, PowerQuest will repair or replace the copy of the Software provided to your hardware supplier and will authorize your hardware supplier to provide such repaired or replaced Software to you without charge.

7. LIMITATION OF LIABILITY. NEITHER POWERQUEST NOR ITS SUPPLIERS SHALL IN ANY EVENT BE LIABLE FOR ANY DAMAGES WHATSOEVER ARISING OUT OF OR RELATED TO THE USE OF OR INABILITY TO USE THE SOFTWARE, INCLUDING BUT NOT LIMITED TO DIRECT, INDIRECT, SPECIAL, INCIDENTAL, OR CONSEQUENTIAL DAMAGES, AND DAMAGES FOR LOSS OF BUSINESS PROFITS, BUSINESS INTERRUPTION, LOSS OF BUSINESS INFORMATION, OR OTHER PECUNIARY LOSS, EVEN IF POWERQUEST CORPORATION HAS BEEN ADVISED OF THE POSSIBILITY OF SUCH DAMAGES, WHETHER SUCH LIABILITY IS BASED ON CONTRACT, TORT, WARRANTY, OR ANY OTHER LEGAL OR EQUITABLE GROUNDS. BECAUSE SOME STATES DO NOT ALLOW THE EXCLUSION OR LIMITATION OF LIABILITY FOR CONSEQUENTIAL OR INCIDENTAL DAMAGES, THE ABOVE LIMITATION MAY NOT APPLY TO YOU.

This License Agreement constitutes the entire agreement between you and PowerQuest pertaining to its subject matter. This License Agreement is governed by the laws of the State of Utah. Any litigation arising from this license will be pursued only in the state or federal courts located in the State of Utah.

Should you have any questions concerning this Agreement, or if you desire to contact PowerQuest Corporation for any reason, write: PowerQuest Corporation, P.O. Box 1911, Orem, Utah 84059 U.S.A.

©1994-2001 PowerQuest Corporation. All rights reserved. The Software may be protected by U.S. patents, with other patents pending in the U.S.A. and elsewhere. PowerQuest is a registered trademark and EasyRestore is a trademark of PowerQuest Corporation.

安全に関する使用上の注意



- ・ PLへの取り付け時は感電の危険性がありますので、PLに電源が供給されていないことを必ず確認して取り付けてください。
- ・ HDDユニットは改造しないでください。火災、感電の恐れがあります。
- ・ HDDユニットを取り付ける際には、「2. HDDユニットの着脱」をよく読んで、正しく取り付けてください。

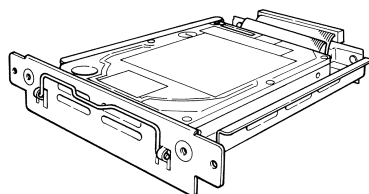
故障しないために

- ・ HDDユニットは精密機器ですので、衝撃を与えないでください。特に開梱後は倒したり、ぶついたりしないでください。また、操作盤等に、HDDユニットを搭載したPLを取り付けた状態での輸送は絶対におやめください。
- ・ HDDユニットに水や液状のものや金属が付着しないようにしてください。故障や感電の原因になります。
- ・ 直射日光に当たる場所や高温の場所、ほこりの多い場所、振動の加わる場所での保管および使用は避けてください。
- ・ 薬品が気化し、発散している空気や薬品が付着する場所での保管および使用は避けてください。
- ・ 修理や改造を行わないでください。
- ・ HDDユニットを組み込んだシステムの通電中の持ち運びは絶対におやめください。
- ・ 腐食性ガスの発生する環境では使用しないでください。ハードディスク本体が破損します。
- ・ ファイル破損を防ぐため、必ず正しい手順でOSを終了してからコンピュータの電源を切るようにしてください。
- ・ メモリリークを防ぐために、定期的にOSを再起動してください。
- ・ ハードディスクの寿命を延ばすため、Windowsの[コントロールパネル]-[電源オプション]-[電源設定]で非操作時にハードディスクの電源が切れるように設定してください。5分後を推奨します。

梱包内容

梱包箱には、以下のものが入っています。ご使用前に必ず確認してください。

Windows® 2000 プリインストールHDD本体 リカバリーメディア CD-ROM 2枚



取扱説明書 1枚(本書)

取扱説明書

品質や梱包などには出荷時に際し、万全を期しておりますが、万一破損や部品不足、その他お気付きの点がありましたら、直ちに販売店までご連絡くださいますようお願いいたします。

1 ハードウェア仕様

性能仕様

総記憶容量	20Gバイト
平均シーク時間	12msec(TYP)
消費電力	起動時 4.7W(MAX) R/W時 2.0/2.1W(TYP) 待機時 0.65W(TYP)
インターフェイス	ATA
寿命	5年間または、20000時間(通電時間)の いずれか早い到達期限まで

- 重要**
- ・ HDDユニットには、寿命があります。万一のHDDユニットの故障も考え、定期的なデータのバックアップや交換用HDDユニットの用意をお勧めします。
 - ・ HDDユニットの寿命は使用条件や環境により前後します。上記値は周囲温度20℃、通電時間(モータON時間)が333時間/月(アクセス時間は20%以下)での参考値です。

環境仕様

使用周囲温度	5 ~ 50
保存周囲温度	-10 ~ +60
周囲湿度	10 ~ 85%RH (結露のないこと、湿球温度29 以下)
耐ノイズ性 (ノイズシミュレータによる)	ノイズ電圧：1500Vp-p
	パルス幅：50ns、500ns、1 μ s
耐静電気放電	6kV
耐振動性	動作時 4.9m/s ² (10 ~ 25Hz)
耐衝撃性 ¹	3920m/s ² (1ms、正弦半波)

重要

- ・ 環境仕様はPLに組み込んだ場合の仕様です。
- ・ HDDユニットを使用して格納したデータが、ハードディスクの故障や誤動作・その他どのような理由によって破壊された場合でも、(株)デジタルはデータの保障をいたしかねます。万が一に備えて、重要なデータはフロッピーディスク・光磁気ディスクなど適切なメディアにあらかじめバックアップされるようお願いいたします。
- ・ HDDユニットは寿命部品です。性能仕様の寿命データをご配慮の上、保守、メンテナンスを計画的に実施していただきますようお願いいたします。
- ・ HDDユニットを高温・高湿度の環境で使用すると、寿命を縮める原因となります。湿球温度29 以下での使用を推奨します。この条件は、例えば気温35 で湿度64%RH、40 で44%RH程度に相当します。
- ・ ハードディスクの寿命を延ばすため、Windowsの[コントロールパネル]-[電源オプション]-[電源設定]で非操作時にハードディスクの電源が切れるように設定してください。5分後を推奨します。

1 出荷時の梱包状態における耐衝撃性です。

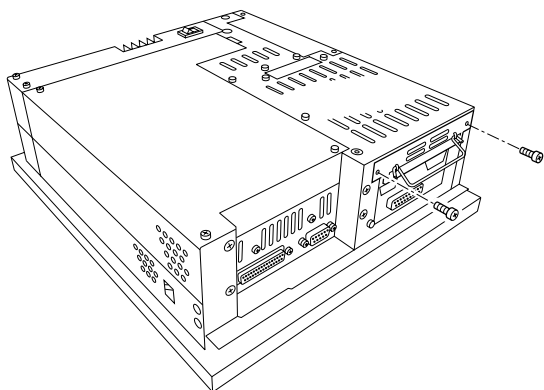
2 HDD ユニットの着脱

以下の方法で HDD ユニットの PL へ取り付けてください。

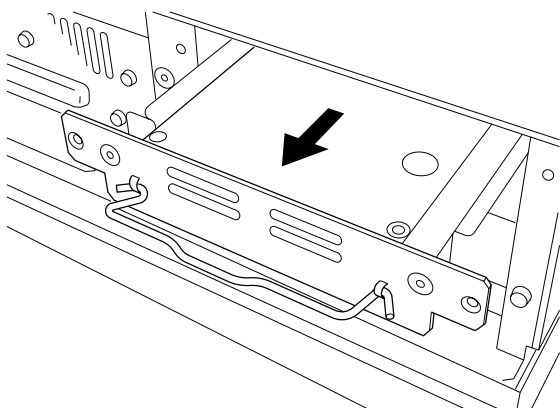
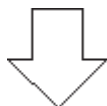


- ・ 感電の恐れがありますので、必ず PL の電源を切ってから作業を行ってください。

- 重要** ・ HDD ユニットの衝撃に弱い精密機器ですので、取り付け・取り外しの際は衝撃を与えないよう十分ご注意ください。



HDD ユニットのネジ(2カ所)を外し、
ブランクパネルを取り外します。



HDD ユニットの取手を持ち、新たに
組み込む HDD ユニットのガイド
レールに沿うように PL に挿入し、
コネクタが完全に接続されるよう
差し込みます。

ネジ(2カ所)で固定します。



- ・ HDD ユニットの他の拡張スロットへの取り付けも、同様の手順で行います。

3 ハードウェアセットアップ

HDD ユニットの取り付けとシステム情報の設定の方法は以下の通りです。

HDD ユニットの取り付けを PL に取り付けます。参照 「2. HDD ユニットの着脱」

HDD ユニットがすでに取り付けてある PL には、この手順は必要ありません。

PL にキーボードを接続します。

PL の電源を入れ、以下の手順でシステム情報を設定し、ハードディスクを正しく認識させてください。

- 重要**
- ・ 通常は、出荷時設定(初期設定)で使用してください。
 - ・ システム情報の画面メニューはバージョンアップにより変更になる場合があります。
 - ・ 以下の説明画面は、出荷時設定(初期設定)画面です。

画面左下 "Press to Enter SETUP" のメッセージが表示されたら、[DEL]キーを押し続けます。

セットアップユーティリティが起動します。メニューより[Standard CMOS Features]画面にて[IDE Primary Master]を選択してください。以下の画面が表示されます。

Phoenix First BIOS ^(tm) Desktop CMOS Setup Utility	
IDE Primary Master	
IDE HDD Auto-Detection [Press Enter]	Item Help
IDE Primary Master [Auto]	Menu Level ▶▶ To auto-detect the HDD's size, head...on this channel
Access Mode [Auto]	
Capacity 0 MB	
Cylinder 0	
Head 0	
Precomp 0	
Landing Zone 0	
Sector 0	
:Move Enter:Select +/-/PU/PD:Value F10:Save ESC :Exit F1:General Help F5:Previous Values F6:Fail-Safe Defaults F7:Optimized Defaults	

IDE Primary Master に [Auto] が選択されているか確認してください。

[Auto] が選択されていますと起動時にディスクのパラメータを読み取って自動的に設定されます。[Auto] が選択されていない場合は、[Auto] を選択してください。出荷時の設定は [Auto] です。通常、出荷時の設定でご使用ください。(ハードディスクと併用の場合。)

[ESC]キーを押して[Save & Exit Setup]を選択し、保存終了してください。OS が起動します。

4 OS のセットアップ

ソフトウェア構成

Windows® 2000 プリインストール HDD ユニットの、以下の内容があらかじめインストールされた HDD ユニットです。

- ・ マイクロソフト株式会社製 Windows® 2000 オペレーティングシステム
- ・ 株式会社ディ・エム・シー製 Mouse Emulation Software(TSC-1310D/DD)
- ・ キーボードエミュレータ Keyclick32
- ・ 株式会社デジタル製 PL 用ユーティリティソフトウェアおよびドライバ

Windows® 2000 セットアップ手順



- ・ ハードディスクまたはリカバリーメディア CD-ROM 内の README テキストには、ソフトウェアの詳細や本書印刷以降の情報や変更が記載されています。作業を行う前に必ずご覧ください。

Windows® 2000 がプリインストールされた PL の電源を入れると、[Windows 2000 Professional セットアップ]が起動し、[Windows 2000 セットアップウィザードの開始]画面が表示されます。[次へ(N)]を押します。

[ライセンス契約]画面が表示されます。

使用許諾契約書をよくお読みいただき、[同意します]を選択し、[次へ]を押します。

[地域]画面が表示されます。

ご使用になる設定を行い、[次へ]を押します。

[ソフトウェアの個人用設定]画面が表示されます。

[名前]および[組織名]を入力し、[次へ]を押します。

[プロダクトキー]画面が表示されます。

プロダクトキーの番号を入力し、[次へ]を押します。

[コンピュータ名と Administrator のパスワード]画面が表示されます。

[コンピュータ名]と[Administrator のパスワード]および[パスワードの確認入力]を入力し、[次へ]を押します。

[コンピュータ名]は、あらかじめ表示される文字列を任意に変更し設定することもできます。コンピュータがネットワーク上に存在する場合、必ずネットワーク管理者に確認の上入力してください。

[日付と時刻の設定]画面が表示されます。

正しい設定を行い、[次へ]を押します。

[ネットワークの設定]画面が表示されます。

お客様の環境に応じて[標準設定]か[カスタム設定]を選択してください。

[カスタム設定]を選択した場合は、[ネットワークコンポーネント]画面が表示されますので、正しい設定を行い[次へ]を押します。

[ワークグループまたはドメイン名]画面が表示されます。
お客様の環境に応じて正しく設定し、[次へ]を押します。
[最後のタスクの実行]が行われ、[Windows 2000 セットアップウィザードの終了]画面が表示されます。[完了]ボタンを押し、システムを再起動させます。
[ネットワーク識別ウィザード]が起動しますので、[次へ]を押します。
[このコンピュータのユーザー]画面が表示されます。
設定を行い[次へ]を押します。[ネットワーク識別ウィザードの終了]画面が表示されますので、[完了]を押します。

5 リカバリー手順

- 重要**
- ・ リカバリーを行うとハードディスクのデータは出荷時の状態に戻ります。
 - ・ リカバリーメディアCD-ROMは、市販のUSB CD-ROMドライブからは起動はできません。

CD-ROM ドライブユニット(PL-DK200)が別途必要です。

以下の手順に従ってWindows® 2000 プリインストールハードディスクを修復します。

CD-ROM ドライブにリカバリーメディアCD-ROMのDisk1を挿入してPLの電源を入れ、すぐに[DEL]キーを押し続けます。BIOSのSetup画面に入ります。

CMOS Setup UtilityのAdvanced BIOS FeaturesにてFirst Boot DeviceをCD-ROMにします。

[F10]キーを押して設定を保存し、PLを再起動します。

再起動後、EasyRestore™が自動的に起動します。

EasyRestore™が起動したら、[Continue]ボタンを押します。

Warning画面が表示されます。

"You are about to destroy all of the data on drive1.

Are you sure you want to continue?"

リカバリーメディアCD-ROMのDisk1からハードディスク上にリカバリーが始まります。しばらくすると、"Insert media2"とダイアログが表示されますので、リカバリーメディアCD-ROMのDisk2をCD-ROMドライブに入れ替えて[Enter]キーを押します。

リカバリー終了後、Rebootダイアログが表示されます。

再起動後、[DEL]キーを押してBIOSのSetup画面に入ります。

Setup画面でLoad Optimized Defaultsを行い、BIOSを初期設定値にします。[F10]キーを押して設定を保存し、再起動します。

再起動後、OSのセットアップを行ってください。

参照 「4. OSのセットアップ」

- 重要** ・ BIOS がハードディスクを認識しない、ハードディスクの寿命や破損など、ハードウェア面において HDD ユニットが故障してしまった場合、EasyRestore™ では修復できません。

ハードディスクの修理、交換が必要な場合には、(株)デジタルサービス・リペアセンター(06-6613-1638)までご連絡ください。

- ・ ハードディスクは寿命部品です。ハードウェア仕様を充分ご配慮の上、定期的なデータのバックアップをお奨めします。

参照 「1. ハードウェア仕様」

お断り

本製品を使用したことによるお客様の損害その他の不利益、または第三者からのいかなる請求につきましても、当社はその責任を負いかねますのであらかじめご了承ください。

株式会社 デジタル

〒559-0031

大阪市住之江区南港東8-2-52

TEL : (06) 6613-1101 (代)

FAX : (06) 6613-5888

URL : <http://www.proface.co.jp/>