

## ⚠ 危険

### 感電、爆発またはアークフラッシュの危険性

- 装置の点検整備を行う際は、あらかじめすべての電源を切断してください。

上記の指示に従わないと、死亡または重傷を負うことになります。

本書の記載事項はお断りなく変更することがありますので、ご了承ください。

Copyright © 2012.12 Digital Electronics Corporation.

All Rights Reserved.

HRB34535 00

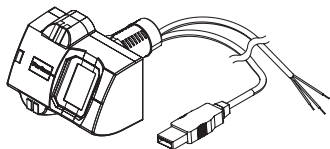
Printed in France

**Pro-face**  
for the best interface

## 梱包内容

以下のアイテムがEZ指紋認証ユニット(PFXZCCEUSS1)のパッケージに入っています。本ユニットを使用する前に、リストに記載されているアイテムがすべて揃っていることを確認してください。

1



2



- 1 EZ指紋認証ユニット(1)
- 2 EZ指紋認証ユニット用取り付けナット(1)
- 3 取り付けガイド<本書>

## マニュアルについて

本書は配線および取り付けの手順を記載しています。詳細については、下記に示すマニュアルを参照してください。

マニュアル	内容
リファレンスマニュアル	EZ指紋認証ユニットの使用方法

マニュアルはGP-Pro EX (V3.1以上)のヘルプメニューから選択するか、(株)デジタルホームページからダウンロードできます。

URL
<a href="http://www.proface.co.jp/otasuke/">http://www.proface.co.jp/otasuke/</a>

## 一般仕様

### 一般仕様

コネクタ仕様	USB I/F	タイプ A (プラグ) USB 2.0 Full Speed 規格
--------	---------	-----------------------------------

### 電氣的仕様

定格電圧	24 Vdc
電圧許容範囲	20 ~ 30 Vdc
許容瞬時停電時間	1 ms
消費電力	最大 1.6 W
突入電流	最大 2.5 A
絶縁耐力	AC 2 kV
絶縁抵抗	10 M 以上

### 環境仕様

使用周囲温度	-5 ~ 50
保存周囲温度	-25 ~ 70
使用および保存周囲湿度	0 ~ 85%
じんあい	IP65 前面 IP20 背面
汚染度	DP2
腐食性ガス	腐食性ガスのないこと
使用高度	0 ~ 2,000 m
耐振動	1 gn - 9 Hz ~ 500 Hz 振幅 3 mm - 5 Hz ~ 9 Hz
ファーストトランジェント・パーストノイズ	IEC61000-4-4 電源ポート : 2 kV
放射無線周波数電磁界	IEC61000-4-3 10 V/m
耐静電気放電	IEC61000-4-2 4 kV 接触放電 8 kV 気中放電
耐衝撃	50 gn、衝突時間 11 ms
無負荷時の消費電流	50 mA 以下
遅延	初回 : 2 s 未満 通常動作 : 1 s 未満

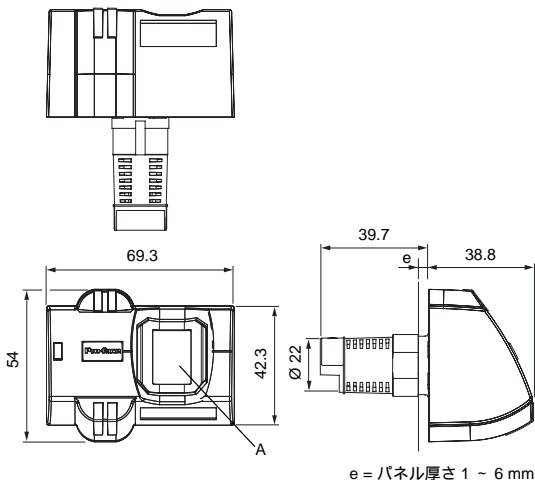
## 設置仕様

外形寸法	W69.3 x H54 x D78.5 mm
保護構造	NEMA #250/UL50 TYPE 12 (パネル埋込時のフロント面)
ケーブル長	USB ケーブル : 1.0 m 電源ケーブル : 2.0 m
質量	140 g

**Memo :** USB ケーブルを延長する場合は 3 m 以内になるよう設計してください。

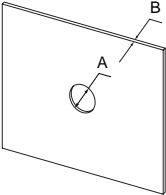
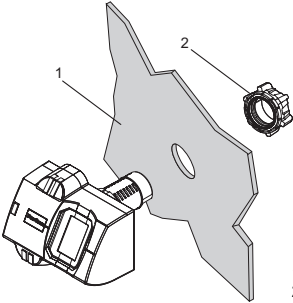
## 寸法

(mm)



- A. タッチセンサー  
指紋認証を行うために使用します。

## 取り付け

手順	作業内容				
1	<p>パネルに取り付け穴を開け、EZ 指紋認証ユニットをパネル前面からはめ込みます。EZ 指紋認証ユニットのパネルカット寸法は下の図のとおりです。</p>  <table border="1" data-bbox="384 615 760 746"><thead><tr><th data-bbox="384 615 572 652">A</th><th data-bbox="572 615 760 652">B</th></tr></thead><tbody><tr><td data-bbox="384 652 572 746">22.50 <sup>+0</sup><sub>-0.30</sub> mm</td><td data-bbox="572 652 760 746">1 ~ 6 mm</td></tr></tbody></table>	A	B	22.50 <sup>+0</sup> <sub>-0.30</sub> mm	1 ~ 6 mm
A	B				
22.50 <sup>+0</sup> <sub>-0.30</sub> mm	1 ~ 6 mm				
2	<p>ユニットをパネルの取り付け穴に挿入します。</p>  <p>1. パネル 2. ナット</p> <p>ナットを 2 N•m (17.70 lb-in) のトルクで締めます。</p>				

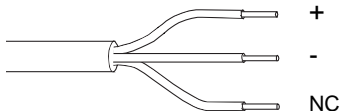
## 配線

### ⚠ 警告

#### 感電の危険性

- 本ユニットの電源ケーブルを配線する際は、あらかじめ電源を OFF にしてください。
- 本ユニットで使用できる電源は DC 24 V のみです。その他の電源を使用すると、電源および本ユニットの両方に損傷を与える可能性があります。
- 本ユニットには電源スイッチがないため、電源コードには必ずブレーカータイプのスイッチを取り付けてください。

上記の指示に従わないと、死亡、重傷、または物的損害を負う可能性があります。



接続端子	配線
+	DC 24 V、茶色
-	DC 0 V、青色
NC	黒色

**Memo:** 黒色のケーブルは使用しません。運転中は電源コードに触れないように注意してください。

---

## 指紋認証位置

---

指紋の登録および認証は正しい位置で行ってください。  
正しい位置で登録しなかった場合、認証に失敗する可能性があります。

**Memo：** 指紋の登録および認証前にタッチセンサーを拭いてください。タッチセンサーが汚れていた場合、指紋の登録や認証が正しく行えません。



保存容量：指紋 200 個

適切な指紋認証を行うために以下の指の登録を推奨します。

- 登録する指紋の優先順位は人差し指、親指、中指です。
- 両手の指を 1 つずつ登録します。

---

## 関連規格

---

本ユニットは以下の規格に準拠して製造されています。

- UL 508 および CSA C22.2 n°14 for Industrial Control Equipment (産業用制御機器)

**Memo：** タイプ 12 エンクロージャの平面上に取り付けてください。

本ユニットは、工場等のシステムに組み込んで使用することを基本としたユニットです。

ユニットをシステムに組み込んだ場合、その設置環境や輸送の条件において、システムとして以下のような規制等に準拠する必要があります。

- WEEE 指令 (2002/96/EC)
- RoHS 指令 (2002/95/EC)
- 中国 RoHS (SJ/T 11363-2006)

---

## CE マーキングについて

本製品は CE ラベルの貼付要件となっている以下の指令に準拠しています。

- 2004/108/EC EMC 指令

上記の適合性は EN61000-6-4、EN61000-6-2 への準拠に基づくものです。

### **お断り**

本製品を使用したことによるお客様の損害その他の不利益、または第三者からのいかなる請求につきましても、当社はその責任を負いかねますのであらかじめご了承ください。