

⚠ 警告

装置の意図しない動作

- 本製品は、モーターの始動 / 停止や電源の切り離しのような重要なシステム機能の制御装置としては使用しないでください。

上記の指示に従わないと、死亡、重傷、または物的損害を負う可能性があります。

⚠ 警告

感電および爆発の危険性

- EZ イルミネーションスイッチは改造しないでください。
- 可燃性ガスのあるところでは使用しないでください。
- 水をかけたり、濡れた手でコネクター部に触れないでください。

上記の指示に従わないと、死亡、重傷、または物的損害を負う可能性があります。

⚠ 警告

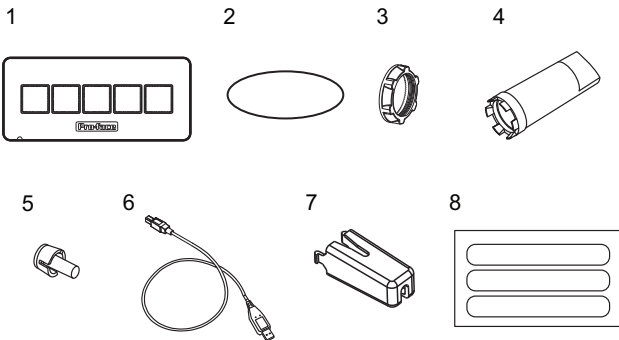
装置の意図しない動作または制御不能

- EZ イルミネーションスイッチを使用する周囲温度は、使用周囲温度範囲内で使用してください。
- 高温下での保管、および使用は避けてください。
- 直射日光に当たる場所やほこりの多い場所での保管、および使用は避けてください。
- 薬品が気化し、発散している空気や薬品が付着する場所での保管、および使用は避けてください。

上記の指示に従わないと、死亡、重傷、または物的損害を負う可能性があります。

梱包内容

以下のアイテムがEZ イルミネーションスイッチ (PFXZCCEUSG1) のパッケージに入っています。本製品を使用する前に、リストに記載されているアイテムがすべて揃っていることを確認してください。



- 1 EZ イルミネーションスイッチ (1)
- 2 EZ イルミネーションスイッチ用防滴ガスケット (1) (本体に装着)
- 3 取り付けナット (1)
- 4 ソケットレンチ (1)
- 5 回転防止ティー (1)
- 6 USB ケーブル (Type A/B、1 m) (1)
- 7 USB クランプ (Type mini-B) (1)
- 8 EZ イルミネーションスイッチ用差し込みラベル (1)
- 9 取扱説明書 < 本書 >

マニュアルについて

本書は取り付けの手順を記載しています。このほかの詳細については、下記に示すマニュアルを参照してください。

マニュアル	内容
GP-Pro EX リファレンスマニュアル	EZ イルミネーションスイッチの使用方法

(株) デジタルのサポート専用サイトからダウンロードできます。
<http://www.pro-face.com/trans/ja/manual/1001.html>

一般仕様

一般仕様

コネクタ仕様	USB I/F	タイプ B (ソケット)、USB 2.0 Full Speed 規格
--------	---------	------------------------------------

電気的仕様

電源	定格電圧	5 Vdc (USB 側バスパワーから供給)
	電圧許容範囲	4.75 ~ 5.25 Vdc
	消費電力 ^{*1}	2.0 W 以下

- *1. USB コネクタの出力電流が 500 mA 未満の表示器と接続する場合、必ず外部電源 (セルフ電源に対応した USB ハブなど) から EZ イルミネーションスイッチに電源を給電してください。表示器から十分な電源供給を行うことはできません。

環境仕様

物理的環境	使用周囲温度	0 ~ 55 °C
	保存周囲温度	-20 ~ 60 °C
	使用 / 保存周囲湿度	10 ~ 90% RH (結露のないこと、湿球温度 39 °C 以下)
	じんあい	0.1 mg/m ³ 以下 (導電性塵埃のないこと)
	汚染度	汚染度 2
	腐食性ガス	腐食性ガスのないこと
	使用高度	2,000 m (6,561 ft) 以下
機械的稼動条件	耐振動	JIS B 3502、IEC/EN 61131-2 準拠 5 ~ 9 Hz 片振幅 3.5 mm 9 ~ 150 Hz 定加速度 : 9.8 m/s ² XYZ 各方向 10 サイクル (100 分間)
	耐衝撃	JIS B 3502、IEC/EN 61131-2 準拠 (147 m/s ² 、XYZ 各方向各 3 回)
電気的稼動条件	ファーストトランジェント・バーストノイズ	IEC61000-4-4 電源ポート : 2 kV (表示器電源部) 通信ポート : 1 kV
	耐静電気放電	IEC61000-4-2 6 kV 接触放電 8 kV 気中放電

設置仕様

外形寸法	W122 x H54 x D28 mm
保護構造*1	IP65 NEMA #250 TYPE 4X/13 (筐体に適切に取り付けたときのフロントパネル面)
質量	110 g 以下

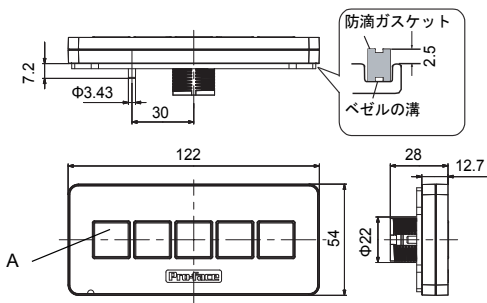
- *1. 本製品をパネルに取り付けたときのフロント部分に関する保護構造です。当該試験条件で適合性を確認していますが、あらゆる環境での使用を保証しているものではありません。本製品を使用する前にあらかじめご使用の環境をご確認ください。
また、長時間使用した防滴ガスケットや一度パネル取り付けした防滴ガスケットはキズや汚れが付き、十分な保護効果を得られない場合があります。安定した保護効果を得るためには、防滴ガスケットの定期的な交換をお勧めします。

注記：

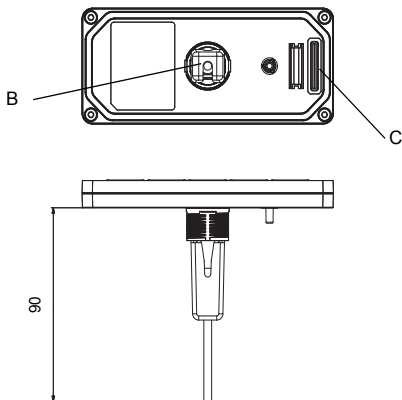
- 防滴ガスケットが均等に 2.5 mm 程度、溝から表面に出ていれば、正しく取り付けられた状態です。本製品をパネルに取り付ける際には必ず防滴ガスケットの取り付け状態を確認してください。
- 防滴ガスケットにキズや汚れが付くと、十分な防滴効果が得られない可能性があります。IP65 相当の防滴効果を得るため、防滴ガスケットの定期的 (年 1 回、またはキズや汚れが目立ってきた場合など) な交換をお勧めします。

寸法

外寸 [mm]

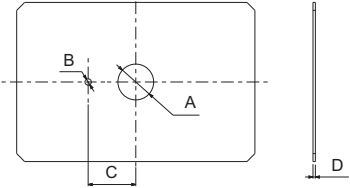
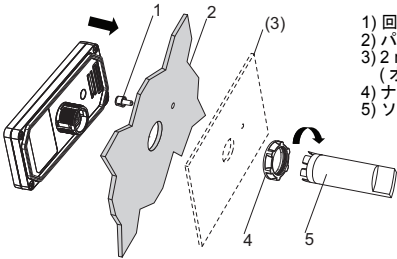


ケーブルを取り付けた場合の寸法 [mm]



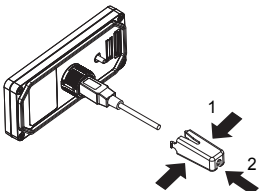
- A. LED ランプ / ファンクションスイッチ (5)
- B. USB (Type B) インターフェイス
- C. ラベルスリット

取り付け

手順	作業内容								
1	<p>パネルに取り付け穴を開け、本製品をパネル前面からはめ込みます。パネルカット寸法は下図のとおりです。</p>  <table border="1" data-bbox="228 575 930 681"> <thead> <tr> <th>A</th> <th>B</th> <th>C</th> <th>D</th> </tr> </thead> <tbody> <tr> <td>22.50⁺⁰_{-0.30} mm</td> <td>4⁺⁰_{-0.20} mm</td> <td>30⁺⁰_{-0.20} mm</td> <td>1.5 ~ 6 mm</td> </tr> </tbody> </table>	A	B	C	D	22.50 ⁺⁰ _{-0.30} mm	4 ⁺⁰ _{-0.20} mm	30 ⁺⁰ _{-0.20} mm	1.5 ~ 6 mm
A	B	C	D						
22.50 ⁺⁰ _{-0.30} mm	4 ⁺⁰ _{-0.20} mm	30 ⁺⁰ _{-0.20} mm	1.5 ~ 6 mm						
2	<p>本製品をパネルの取り付け穴に挿入します。ナットを 1.2 ~ 2 N・m (10.62 ~ 17.70 lb-in) のトルクで締めます。</p>  <ol style="list-style-type: none"> 1) 回転防止ティー 2) パネル 3) 2 mm スペーサー (オプション) 4) ナット 5) ソケットレンチ <p>注記:</p> <ul style="list-style-type: none"> • 2 mm スペーサーはパネル厚が 1 mm 以上 1.5 mm 未満の場合に取り付けてください。1.5 mm 以上の場合は不要です。 • 本製品の取り外しは USB ケーブルを外してから行ってください。 • 回転防止ティーを使用する場合は本製品の奥まで差し込んでください。 								

USB クランプ

取り付け

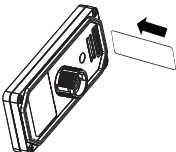
手順	作業内容
1	USB ケーブルを本製品の USB (Type B) インターフェイスに差し込みます。
2	<p>USB クランプを持って USB ケーブルを通します。USB クランプの固定タブを握りながら、取り付け穴に挿入します。</p>  <p>1) USB クランプの固定タブを握ります。 2) 取り付け穴に挿入します。</p>

取り外し

手順	作業内容
1	USB クランプの固定タブを握って引っ張ることで USB クランプを取り外すことができます。

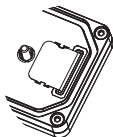
差し込みラベル

差し込みラベルを使用してスイッチのラベルを変更します。

手順	作業内容
1	ラベルスリットに取り付けられている保護シールを剥がします。
2	<p>差し込みラベルに新しいラベルを印刷し、ラベルスリットに挿入します。</p> 

3

差し込みラベルを完全に押し込んでから、差し込みラベルの余白部分をフックに引っ掛けます。

**注記：**

- 差し込みラベルの印刷はインクジェットプリンターを使用してください。
- 差し込みラベルを強くこすると印字が消える可能性があります。

オプション

オプション

製品名	型番	説明
パネル厚調整 2mm スペースー	PFXZCCAT1	パネルの厚みを調整するための 2 mm スペースー

メンテナンスオプション

製品名	型番	説明
EZ イルミネーションスイッチ用防滴ガスケット	PFXZCDWGSG1	組込盤取り付け部から水滴などの侵入を防ぐガスケット (1 個)
取り付けナット	PFXZGMNT1	盤に取り付けるためのナット (10 個)
ソケットレンチ	PFXZGMSW1	取り付けナットを締めつけるためのソケットレンチ (1 個)
EZ イルミネーションスイッチ用アクセサリキット	PFXZCCAK1	本体回転防止ティー (5 個)、USB ケーブルの脱落を防止するクランプ (USB Type B、1 ポート用、5 個)、EZ イルミネーションスイッチ用差し込みラベル (3 枚 / シート)

関連規格

対象機種、証明書などの規格詳細については、下記 URL もしくは製品マーケティングにてご確認ください。

<http://www.pro-face.com/trans/ja/manual/1002.html>

本製品は以下の規格に準拠して製造されています。

- UL 508 および CSA C22.2 n°142 for Industrial Control Equipment (産業用制御機器)
- ANSI/ISA 12.12.01 および CSA C22.2 n°213, Electrical Equipment for Use in Class I, Division 2 Hazardous Locations (Class I, Division 2 の危険区域において使用する電気機器)

注記:

- Pollution Degree 2 (汚染度 2) の環境での使用。
- タイプ 1、タイプ 4X (室内専用) またはタイプ 13 エンクロージャーの平面上に取り付けてください。
- Class I, Division 2, Group A, B, C, D の危険区域または非危険区域での使用。

警告

危険区域における爆発の危険

- 回路に通電している状態では USB ケーブルの抜き差しを行わないでください
- USB インターフェイスを使用する前に USB ケーブルが USB クランプを使って固定されているか確認してください。
- 静電気帯電の危険性：電源を ON にする前に前面パネルを湿った布で拭いてください。

上記の指示に従わないと、死亡、重傷、または物的損害を負う可能性があります。

 **警告****制限区域における注意**

- 電源と入出力 (I/O) の配線が Class 1、Division 2 の配線方法に従って行なわれているか確認してください。
- Class 1、Division 2 への適合性を損なうおそれがあるので代替部品は使用しないでください。
- 回路に通電していない状態であること、または電源を遮断するか、危険区域でないことが確認できない限り、装置の接続を切らないでください。
- 電源を ON にする前に外部接続装置と各インターフェイスをしっかりとロックしてください。
- 静電気帯電の危険性：電源を ON にする前に端末の前面パネルを湿った布で拭いてください。

上記の指示に従わないと、死亡、重傷、または物的損害を負う可能性があります。

 **注意****装置に対する環境的危険要素**

- 本製品を 55 °C を超えない周囲温度に置いてから、本製品の電源を投入してください。
- 製品内に結露が生じている場合は、本製品の電源を投入しないでください。再び完全に乾燥すれば、電源を投入することができます。
- 機器を直射日光にさらさないでください。
- 本製品から塵埃はすべて取り除いてから電源を投入してください。
- USB クランプに損傷がないようにしてください。必要に応じて交換してください。

上記の指示に従わないと、傷害または物的損害を負う可能性があります。

本製品は、工場等のシステムに組み込んで使用することを基本としています。

本製品をシステムに組み込んだ場合、その設置環境や輸送の条件において、システムとして以下のような規制等に準拠する必要があります。

- WEEE 指令 (2002/96/EC)
- RoHS 指令 (2002/95/EC)
- 中国 RoHS (SJ/T 11364)

CE マーキングについて

本製品は CE ラベルの貼付要件となっている以下の指令に準拠しています。

- 2004/108/EC EMC 指令

上記の適合性は EN61000-6-4、EN61000-6-2 への準拠に基づくものです。

お断り

本製品を使用したことによるお客様の損害その他の不利益、または第三者からのいかなる請求につきましても、当社はその責任を負いかねますのであらかじめご了承ください。

