


**Pro-face**

by Schneider Electric

EZ テンキー  
取扱説明書



**⚠ 警告**

**装置の意図しない動作**

- 本製品は、モーターの始動 / 停止や電源の切り離しのような重要なシステム機能の制御装置としては使用しないでください。

上記の指示に従わないと、死亡、重傷、または物的損害を負う可能性があります。

**⚠ 警告**

**制御不能**

- 装置の制御システムでは制御パスの障害モードが発生するおそれを考慮する必要があり、特定の重要制御機能については、制御パスの障害の最中および終了後に安全な状態を確保するための方策を準備しておく必要があります。
- 機械制御システムの設計では、バックライトが動作しなくなる可能性、オペレータが機械を制御できなくなる可能性、または機械の制御で誤操作をする可能性を考慮する必要があります。

上記の指示に従わないと、死亡、重傷、または物的損害を負う可能性があります。

**⚠ 警告**

**感電および爆発の危険性**

- 本製品は改造しないでください。
- 可燃性ガスのあるところでは使用しないでください。
- コネクタ一部に水をかけないでください。
- 濡れた手でコネクタ一部に触れないでください。

上記の指示に従わないと、死亡、重傷、または物的損害を負う可能性があります。

 **警告****装置の意図しない動作または制御不能**

- 本製品を使用する周囲温度は、使用周囲温度範囲内で使用してください。
- 高温下での保管、および使用は避けてください。
- 直射日光に当たる場所やほこりの多い場所での保管、および使用は避けてください。
- 薬品が気化し、発散している空気や薬品が付着する場所での保管、および使用は避けてください。

**上記の指示に従わないと、死亡、重傷、または物的損害を負う可能性があります。**

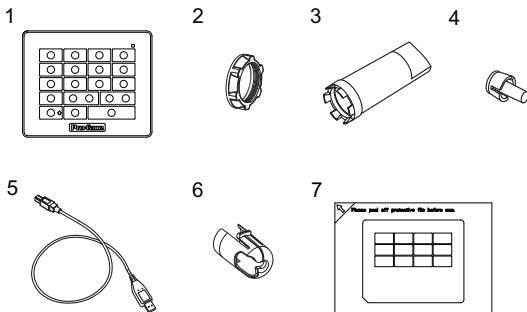
 **注意****機器の損傷**

- 本製品は先端が鋭利な物体や工具で操作しないでください。

**上記の指示に従わないと、傷害または物的損害を負う可能性があります。**

## 梱包内容

以下のアイテムがEZ テンキー (PFXZCCEUKB1) のパッケージに入っています。本製品を使用する前に、リストに記載されているアイテムがすべて揃っていることを確認してください。



- 1 EZ テンキー (1)
- 2 取り付けナット (1)
- 3 ソケットレンチ (1)
- 4 回転防止ティー (1)
- 5 USB ケーブル (Type A/mini-B、1.8 m) (1)
- 6 USB クランプ (Type mini-B) (1)
- 7 EZ テンキー用ファンクションキーラベル (1)
- 8 取扱説明書 < 本書 >

品質や梱包などには出荷時に際し、万全を期しております。万一破損や部品不足、その他お気付きの点がありましたら、直ちに販売店までご連絡くださいますようお願いいたします。

## マニュアルについて

本書は取り付けの手順を記載しています。このほかの詳細については、下記に示す画面作成ソフトのマニュアルを参照してください。

マニュアル	内容
GP-Pro EX リファレンス マニュアル	EZ テンキーの使用方法

(株) デジタルのサポート専用サイトからダウンロードできます。

<http://www.pro-face.com/trans/ja/manual/1001.html>

## 一般仕様

### 一般仕様

コネクタ仕様	USB I/F	Type mini-B (ソケット)、 USB 2.0 Full Speed 規格
--------	---------	--

### 電気的仕様

電源	定格電圧	5 Vdc (USB 側バスパワーから供給)
	電圧許容範囲	4.75 ~ 5.25 Vdc
	消費電力	0.75 W 以下

### 環境仕様

物理的環境	使用周囲温度	0 ~ 55 °C
	保存周囲温度	-20 ~ 60 °C
	使用 / 保存周囲湿度	10 ~ 90% RH (結露のないこと、湿球温度 39 °C 以下)
	じんあい	0.1 mg/m <sup>3</sup> 以下 (導電性塵埃のないこと)
	汚染度	汚染度 2
	腐食性ガス	腐食性ガスのないこと
	使用高度	2,000 m (6,561 ft) 以下
機械的稼働条件	耐振動	JIS B 3502、IEC/EN 61131-2 準拠 5 ~ 9 Hz 片振幅 3.5 mm 9 ~ 150 Hz 定加速度 : 9.8 m/s <sup>2</sup> XYZ 各方向 10 サイクル (100 分間)
	耐衝撃	JIS B 3502、IEC/EN 61131-2 準拠 (147 m/s <sup>2</sup> 、XYZ 各方向各 3 回)
電気的稼働条件	ファーストトランジエント・バーストノイズ	IEC61000-4-4 電源ポート : 2 kV (表示器電源部) 通信ポート : 1 kV
	耐静電気放電	IEC61000-4-2 6 kV 接触放電 8 kV 気中放電

## 設置仕様

外形寸法	W97.6 x H80.0 x D31.5 mm
保護構造*1	IP65 UL50E TYPE 4X (室内専用) (筐体に適切に取り付けたときのフロントパネル面)
質量	150 g 以下

- \*1. 本製品をパネルに取り付けたときのフロント部分に関する保護構造です。当該試験条件で適合性を確認していますが、あらゆる環境での使用を保証しているものではありません。本製品を使用する前にあらかじめご使用の環境をご確認ください。  
また、長時間使用した防滴ガスケットや一度パネル取り付けした防滴ガスケットはキズや汚れが付き、十分な保護効果を得られない場合があります。安定した保護効果を得るためには、防滴ガスケットの定期的な交換をお勧めします。

## 注記:

- 防滴ガスケットにキズや汚れが付くと、十分な防滴効果が得られない可能性があります。IP65 相当の防滴効果を得るため、防滴ガスケットの定期的 (年 1 回、またはキズや汚れが目立ってきた場合など) な交換をお勧めします。

 危険

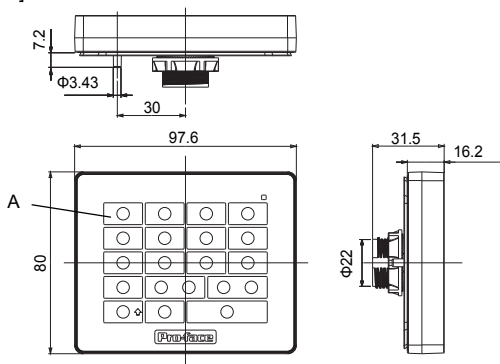
## 爆発のおそれ

- 電源と入出力 (I/O) の配線が Class I, Division 2 の配線方法に従って行なわれているか確認してください。
- Class I, Division 2 への適合性を損なうおそれがあるので代替部品は使用しないでください。
- 電源が遮断されているか、危険区域でないことが確認できない限り、本製品の切り離しをしないでください。
- 本製品にコネクタを取り付ける場合、または本製品からコネクタを取り外す場合は、その前に給電を止めてください。
- 電源、通信、および付属品の接続はポートに過剰な応力がかからないように行ってください。設置場所を決定するときは、振動環境を考慮してください。
- 電源、通信、および外部のケーブルはパネルまたはキャビネットにしっかりと取り付けてください。
- Class I, Division 2 Groups A, B, C, and D の危険区域での使用。
- USB インターフェイスを使用する前に USB ケーブルが USB クランプを使って固定されているか確認してください。

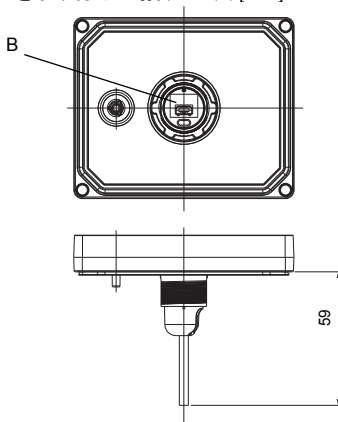
上記の指示に従わないと、死亡または重傷を負うことになります。

## 寸法

外寸 [mm]



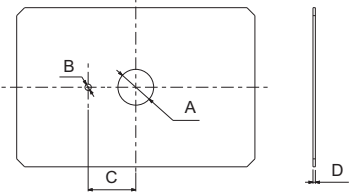
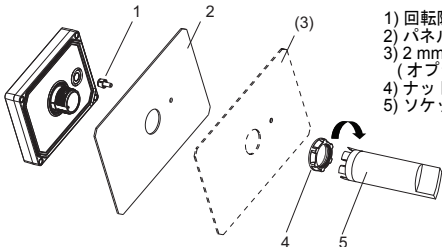
ケーブルを取り付けた場合の寸法 [mm]



A. テンキー / ファンクションキー

B. USB (Type mini-B) インターフェイス

## 取り付け

手順	作業内容								
1	<p>パネルに取り付け穴を開け、本製品をパネル前面からはめ込みます。パネルカット寸法は下の図のとおりです。</p>  <table border="1" data-bbox="227 567 927 677"> <thead> <tr> <th>A</th> <th>B</th> <th>C</th> <th>D</th> </tr> </thead> <tbody> <tr> <td>22.50<sup>+0</sup><sub>-0.30</sub> mm</td> <td>4<sup>+0</sup><sub>-0.20</sub> mm</td> <td>30<sup>+0</sup><sub>-0.20</sub> mm</td> <td>1.5 ~ 6 mm</td> </tr> </tbody> </table>	A	B	C	D	22.50 <sup>+0</sup> <sub>-0.30</sub> mm	4 <sup>+0</sup> <sub>-0.20</sub> mm	30 <sup>+0</sup> <sub>-0.20</sub> mm	1.5 ~ 6 mm
A	B	C	D						
22.50 <sup>+0</sup> <sub>-0.30</sub> mm	4 <sup>+0</sup> <sub>-0.20</sub> mm	30 <sup>+0</sup> <sub>-0.20</sub> mm	1.5 ~ 6 mm						
2	<p>本製品をパネルの取り付け穴に挿入します。 ナットを 1.2 ~ 2 N・m (10.62 ~ 17.70 lb-in) のトルクで締めます。</p>  <p>1) 回転防止ティー 2) パネル 3) 2 mm スペーサー (オプション) 4) ナット 5) ソケットレンチ</p> <p><b>注記:</b></p> <ul style="list-style-type: none"> <li>2 mm スペーサーはパネル厚が 1 mm 以上 1.5 mm 未満の場合に取り付けてください。1.5 mm 以上の場合は不要です。</li> <li>本製品の取り外しは USB ケーブルを外してから行ってください。</li> <li>回転防止ティーを使用する場合は本製品の奥まで差し込んでください。</li> </ul>								



## ⚠ 危険

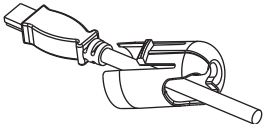
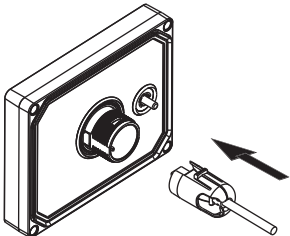
### 感電、爆発、閃光アークの危険性

- システムのカバーまたは部品を取り外す前、および付属品、ハードウェア、またはケーブルの取り付け/取り外しの前に、装置のすべての電源を外してください。
- 電源供給元から電源ケーブルを外してください。
- 電源オフの確認は、必ず正しい定格の電圧検出装置を使用し、電源が供給されていないことを確認してください。
- 本製品に電源を入れる前に、システム内のすべてのカバーおよび部品を取り付けて固定してください。

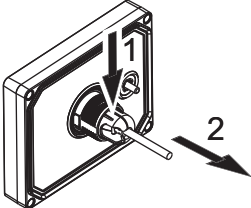
上記の指示に従わないと、死亡または重傷を負うことになります。

## USB クランプ

### 取り付け

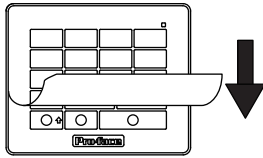
手順	作業内容
1	USB ケーブルを USB クランプに通します。 
2	USB ケーブルを本製品の USB (Type mini-B) インターフェイスに差し込みます。USB クランプを USB クランプ取り付け穴に挿入します。 

## 取り外し

手順	作業内容
1	<p>USB クランプの固定タブを握って引っ張ることで USB クランプを取り外すことができます。</p> 

## EZ テンキー用ファンクションキーラベル

ファンクションキーの名称を変更したい場合に本製品に貼り付けます。

手順	作業内容
1	ファンクションキーラベルの保護シートを剥がします。
2	<p>ファンクションキーラベルに変更したい名称を印刷します。</p> <p><b>注記：</b></p> <ul style="list-style-type: none"> <li>ファンクションキーラベルは A6 サイズです。印刷方法の詳細は画面作成ソフトのマニュアルを参照してください。</li> <li>ファンクションキーラベルを強くこすると印字が消える可能性があります。</li> </ul>
3	<p>ファンクションキーラベルを貼り付けます。</p>  <p><b>注記：</b> ファンクションキーラベルを交換する際は左下の面取り部分からゆっくりはがしてください。フィルムはがれるおそれがあります。</p>

## オプション

### オプション

製品名	型番	説明
パネル厚調整 2mm スペース	PFXZCCAT1	パネルの厚みを調整するための 2 mm スペース

### 壁掛け用オプション

製品名	型番	説明
EZ シリーズ専用壁掛け用アダプター	PFXZCEATWM1	本アダプターを使用することで EZ シリーズを壁に設置することができます。EZ シリーズを手持ちで使用する場合にご使用ください。
USB 前面取付けケーブル	CA5-USBEXT-01	USB (Type A) インターフェイスを操作盤の前面に取り付けるための延長ケーブル (1 m)

### メンテナンスオプション

製品名	型番	説明
取り付けナット	PFXZGMNT1	盤に取り付けるためのナット (10 個)
ソケットレンチ	PFXZGMSW1	取り付けナットを締めつけるためのソケットレンチ (1 個)
EZ テンキー用アクセサリキット	PFXZCCAABB1	本体回転防止ティー (5 個)、USB ケーブルの脱落を防止するクランプ (USB Type mini-B、1 ポート用、5 個)、EZ テンキー用ファンクションキーラベル (2 枚 / シート)

## 関連規格

対象機種、証明書などの規格詳細については、下記 URL もしくは製品マーケティングにてご確認ください。

<http://www.pro-face.com/trans/ja/manual/1002.html>

本製品は以下の規格に準拠して製造されています。

- UL 508 および CSA C22.2 n°142 for Industrial Control Equipment (産業用制御機器)
- ANSI/ISA 12.12.01 および CSA C22.2 n°213、Electrical Equipment for Use in Class I, Division 2 Hazardous Locations (Class I, Division 2 の危険区域において使用する電気機器)

**注記:**

- Pollution Degree 2 (汚染度 2) の環境での使用。
- タイプ 1、タイプ 4X (室内専用) エンクロージャーの平面面上に取り付けてください。
- Class I, Division 2, Group A、B、C、D の危険区域または非危険区域での使用。

 危険

## 爆発のおそれ

- 製品ラベルに記載された ANSI/ISA 12.12.01 または CSA C22.2 N°213 証明書を確 認して、お使いの装置が危険区域での使用に適合していることを確認してください。
- 本書で許可されていない方法で本製品を設置、操作、変更、保守、修理したり改造したりしないでください。許可されていない行為は、本製品の Class I、Division 2 における作動の適合性を損なうおそれがあります。
- Class I、Division 2 の危険区域に取り付けた本製品の電源を入切する場合、以下のことを順守してください。
  - 危険区域外に設置されたスイッチを使用する。
  - Class I、Division 1 の危険区域での操作が認証されたスイッチを使用する。
- 装置の接続を切る際には、電源が入っていないことおよび装置区域に危険物がないことを必ず先に確認してから行ってください。これは電源、接地、シリアル、パラレル、およびネットワーク接続など、すべての接続に適用されます。
- 危険区域では、シールドされていないケーブルや接地されていないケーブルを決して使用しないでください。
- キャビネットに設置する場合は、扉および開口部を常時閉じた状態にし、装置内に異物が堆積しないようにしてください。
- 電源を ON にする前に外部接続装置と各インターフェイスをしっかりとロックしてください。
- 危険区域でないことが確認できない限り、USB ケーブルの接続や切り離しをしないでください。
- 静電気帯電の危険性：電源を ON にする前に前面パネルを湿った布で拭いてください。

**上記の指示に従わないと、死亡または重傷を負うことになります。**

## 注意

### 装置に対する環境的危険要素

- 本製品を、55℃を超えない周囲温度に置いてから、本製品の電源を投入してください。
- 製品内に結露が生じている場合は、本製品の電源を投入しないでください。再び完全に乾燥すれば、電源を投入することができます。
- 機器を直射日光にさらさないでください。
- 本製品から塵埃はすべて取り除いてから電源を投入してください。
- USB クランプに損傷がないようにしてください。必要に応じて交換してください。

**上記の指示に従わないと、傷害または物的損害を負う可能性があります。**

本製品は、工場等のシステムに組み込んで使用することを基本としています。

本製品をシステムに組み込んだ場合、その設置環境や輸送の条件において、システムとして以下のような規制等に準拠する必要があります。

- WEEE 指令 (2012/19/EU)
- RoHS 指令 (2011/65/EU)
- 中国 RoHS (SJ/T 11364)

### CE マーキングについて

本製品は CE ラベルの貼付要件となっている以下の指令に準拠しています。

- 2004/108/EC EMC 指令

上記の適合性は EN61000-6-4、EN61000-6-2 への準拠に基づくものです。

### お断り

本製品を使用したことによるお客様の損害その他の不利益、または第三者からのいかなる請求につきましても、当社はその責任を負いかねますのであらかじめご了承ください。



# 中国 RoHS 相关资料

(本资料是中国 RoHS 的必备资料。)( This information is essential for China RoHS.)

部件名称 Part Name	有害物质 Hazardous Substances					
	铅 (Pb)	汞 (Hg)	镉 (Cd)	六价铬 (Cr (VI))	多溴联苯 (PBB)	多溴二苯醚 (PBDE)
金属部件 Metal parts	○	○	○	○	○	○
塑料部件 Plastic parts	○	○	○	○	○	○
电子件 Electronic	×	○	○	○	○	○
触点 Contacts	○	○	○	○	○	○
线缆和线缆附件 Cables & cabling accessories	○	○	○	○	○	○

本表格依据 SJ/T 11364 的规定编制。

○：表示该有害物质在该部件所有均质材料中的含量均在 GB/T 26572 规定的限量要求以下。

×：表示该有害物质至少在该部件的某一均质材料中的含量超出 GB/T 26572 规定的限量要求。

This table is made according to SJ/T 11364.

○：Indicates that the concentration of hazardous substance in all of the homogeneous materials for this part is below the limit as stipulated in GB/T 26572.

×：Indicates that concentration of hazardous substance in at least one of the homogeneous materials used for this part is above the limit as stipulated in GB/T 26572.