

# EZシリーズ専用壁掛け用アダプタ 取扱説明書

http://www.proface.co.jp/

この度は壁掛け用アダプタ (PFXZ0EATW1) をお買い上げいただき、ありがとうございます。ご使用の前に、取扱説明書をよくお読みの上、正しくお使いください。

## 梱包内容

- 壁掛け用アダプタ 1個
- M4×8mmネジ 3個
- 結束バンド 1個
- 取扱説明書 1冊 (本書)

品質や梱包などには出荷時に際し、万全を期しておりますが、万一破損や部品不足、その他お気付きの点がありましたら、直ちに販売店までご連絡くださいますようお願いいたします。

## 仕様

### 一般仕様

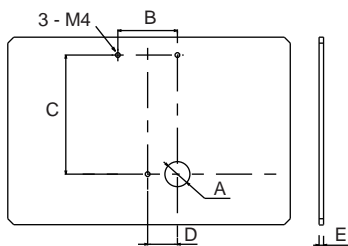
外形寸法	W82 x H125 x D56 mm
質量	200 g 以下
色	シルバー
保護構造	なし

### 重要

本アダプタはULIに適合していません。  
本アダプタをEZシリーズと使用した場合、EZシリーズで保障されているULは無効になります。

## 取り付け

1. パネルに取り付け穴を開けます。



A	B	C	D	E
∅22.5 (+0,-0.3) mm	50 ± 0.2 mm	100 ± 0.2 mm	25 ± 0.2 mm	1.5 ~ 6.0 mm

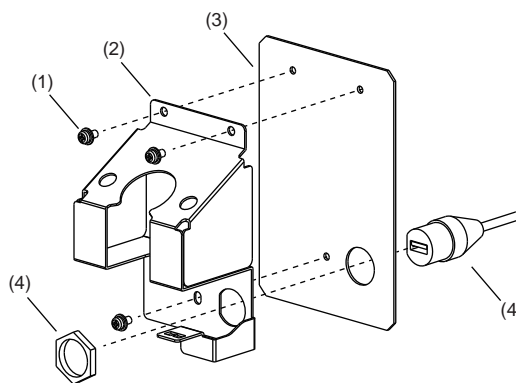
パネル板厚(E)が2 mm未満の場合はM4バーリングタップを行ってください。  
2 mm以上の場合はM4バーリングタップまたはM4タップを行ってください。  
バーリングタップの突出部は盤内に向けてください。

本書の記載事項はお断りなく変更することがありますので、ご了承ください。  
Copyright © 2013.12 Digital Electronics Corporation. All Rights Reserved.  
EAV42060 00

**Pro-face**  
for the best interface

1/4

2. パネルにアダプタを取り付けます。M4ネジを0.5~0.7 N・mのトルクで締めます。

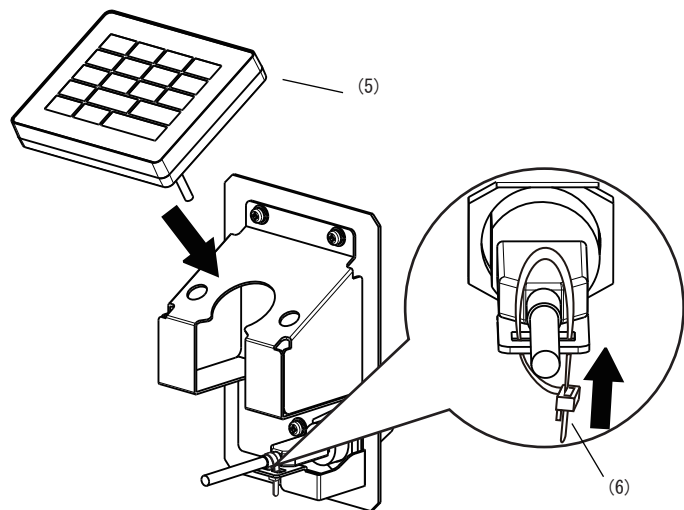


- M4×8mmネジ
- 壁掛け用アダプタ
- パネル
- USB延長ケーブル (別売)

推奨品：デジタル製USB前面取付けケーブル (CA5-USBEXT-01)

2/4

3. EZシリーズ付属のUSBケーブルをUSB延長ケーブルに取り付け、結束バンドで壁掛け用アダプタに固定します。



(5) EZシリーズ(別売)

(6) 結束バンド

### 重要

- 本アダプタに乗せるEZシリーズは同梱品(取り付けナット、回転防止ティール、USBクランプ、USBケーブル)を取り付けた状態で使用してください。同梱品の取り付け方法はEZシリーズの取扱説明書を参照してください。
- パネルに取り付けた壁掛け用アダプタや結束バンドはパネル面からの突起物になります。ぶつからないように注意してください。

### ▲ 注意

#### 怪我のおそれ

- USB 抜け止め固定板金に強くぶつからないでください。
- 操作者が USB 抜け止め固定板金に接触しないよう十分なスペースが必要です。
- 設置場所によっては USB 抜け止め固定板金に操作者が接触する可能性があります。設計時に設置場所を確認し、緩衝材を使用してください。

上記の指示に従わないと、傷害または物的損害を負う可能性があります。

3/4

## 注記

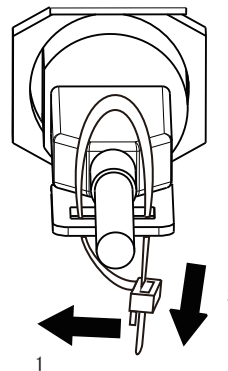
### 機器の損傷

壁掛け用アダプタの上にEZシリーズを乗せたまま操作しないでください。

上記の指示に従わないと、物的損害を負う可能性があります。

## 取り外し

1. 結束バンドのツメを引き起こし、結束バンドを引き抜きます。



### お断り

本製品を使用したことによるお客様の損害およびその他の不利益、または第三者からのいかなる請求につきましても、当社はその責任を負いかねますのであらかじめご了承ください。

4/4