



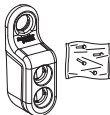
ZBRM01



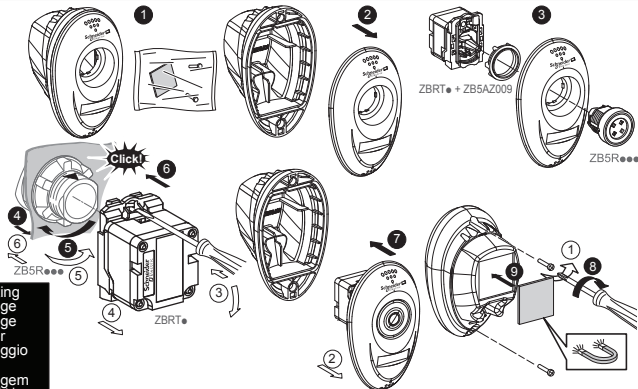
ZBRM21



ZBRM22



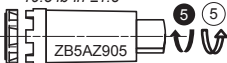
ZBRACS



Mounting
Montage
Montage
Montar
Montaggio
安裝
Montagem
取り付け

Unmounting
Démontage
Demontage
Desmontar
Smontaggio
卸載
Desmontagem
取り外し

2,2 Nm ±0,2
19,5 lb-in ±1,8



0,6 Nm
5,3 lb-in

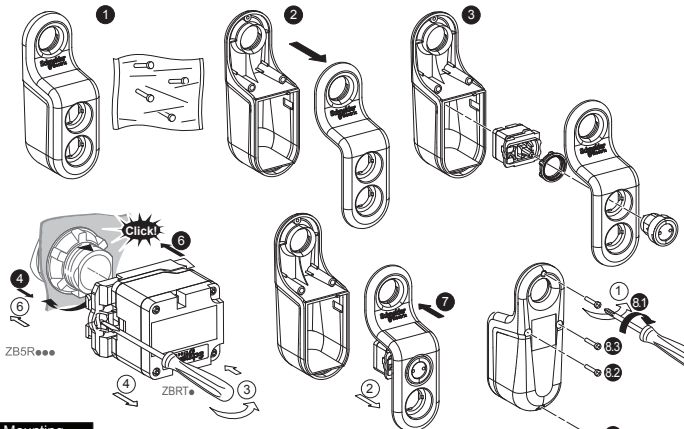


Philips n°1 max

ZB5R...



ZBRM...



ZB5R...

ZBR*

Mounting
 Montage
 Démontage
 Montar
 Smontaggio
 安装
 Montagem
 取り付け

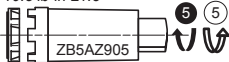
Unmounting
 Démontage
 Demontage
 Desmontar
 Smontaggio
 卸载
 Desmontagem
 取り外し



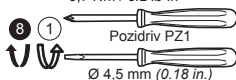
Free space for your identification
 Emplacement libre pour votre repérage
 Freier Platz für Ihre Identifizierung
 Espacio libre para su identificación
 Spazio libero per l'identificazione
 Espaço livre para a identificação do utilizador
 確認のための空きスペース
 ZBY0101T 8 x 27 mm (0.31 x 1.06 in.)



2,2 Nm \pm 0,2
 19.5 lb-in \pm 1.8



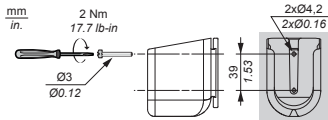
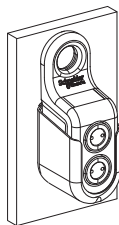
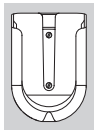
0,7 Nm / 6.2 lb-in



ZB5R...

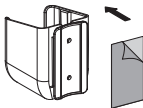


ZBRACS



Or / Ou / Oder / O
 O / 或 / Ou / または

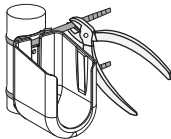
1



2



3



4



⚠ WARNING / AVERTISSEMENT / WARNUNG**UNINTENDED EQUIPMENT OPERATION**

- Do not use this equipment in safety critical machine functions.
- Use appropriate safety interlocks where personnel and/or equipment hazards exist.
- Install and operate this equipment in an appropriately rated enclosure for its intended environment.
- Check that the control is not activated if the product falls during transit.

Failure to follow these instructions can result in death, serious injury, or equipment damage.

FONCTIONNEMENT IMPREVU DE L'EQUIPEMENT

- N'utilisez pas cet équipement pour des fonctions sensibles sur le plan de la sécurité.
- Lorsque des risques de blessures corporelles ou de dommages matériels existent, utilisez des verrous de sécurité appropriés.
- Installez et utilisez cet équipement dans un boîtier ayant les caractéristiques nominales adaptées.
- Vérifiez que la chute du produit en cas de transport n'active pas la commande.

Le non-respect de ces instructions peut provoquer la mort, des blessures graves ou des dommages matériels.

UNBEABSICHTIGTER BETRIEB VON GERÄTEN

- Setzen Sie das Gerät nicht für sicherheitskritische Maschinenfunktionen ein.
- Verwenden Sie geeignete Sicherheitssperren, wenn eine Gefahr für Personal und/oder Geräte gegeben ist.
- Installieren und betreiben Sie das Gerät in einem Gehäuse mit geeigneter Spannung für die Zielumgebung.
- Sicherstellen, dass die Steuerung bei einem Sturz des Produkts während des Transports nicht aktiviert wird.

Die Nichtbeachtung dieser Anweisungen kann zu Tod, schwerer Körperverletzung oder Materialschäden führen.

ZBRM01

Free space for your identification
Emplacement libre pour votre repérage
Freier Platz für Ihre Identifizierung
ZBY0101T 8 x 27 mm (0.31 x 1.06 in.a)

Place for neck lanyard
Emplacement pour lanière de cou
Platz für Halsband

Scan the tag with your smartphone to access the Web site:



Consult the Expert Instruction Sheet on: / Pour les autres fonctionnalités, consulter l'Instruction de Service Expert sur : / Lesen Sie das Experten-Anweisungsblatt auf: www.schneider-electric.com



EIO000000812



EIO000000813



EIO000000814

⚠ ADVERTENCIA / AVVERTENZA / 警告**FUNCIONAMIENTO INESPERADO DEL EQUIPO**

- No utilice este equipo en funciones de maquinaria críticas para la seguridad.
- En caso de que exista riesgo para el personal o los equipos, utilice los dispositivos de bloqueo de seguridad adecuados.
- Instale y utilice este equipo en una caja con capacidad adecuada para su entorno.
- Asegúrese de que el control no esté activado si el producto cae durante el tráfico.

Si no se siguen estas instrucciones pueden producirse lesiones personales graves o mortales o daños en el equipo.

FUNCIONAMENTO ANOMALO DELL'APPARECCHIATURA

- Non utilizzare la presente apparecchiatura in condizioni di sicurezza critiche.
- Qualora sussista il rischio di danni al personale e/o alle apparecchiature, utilizzare gli interblocchi di sicurezza necessari.
- Installare e utilizzare la presente apparecchiatura in un cabinet con tensione nominale adatta all'ambiente di utilizzo.
- Verificare che il controllo non sia attivato in caso di caduta accidentale del prodotto durante il trasporto.

Il mancato rispetto di queste istruzioni può provocare morte, gravi infortuni o danni alle apparecchiature.

意外的设备操作

- 请勿在对安全性要求非常高的机器环境中使用本设备。
- 在存在人员伤害和/或设备危险的场合下，请使用适当的安全联锁。
- 在符合本设备运行时所处环境等级的机箱中安装和操作该设备。
- 检查控制，看传输期间如果产品掉落，它是否 不会被激活。

不按照上述规定操作会导致严重的人员伤亡或设备损毁。

ZBRM01

Espacio libre para su identificación
Spazio libero per l'identificazione
用于贴标签的空白区域
ZBY0101T 8 x 27 mm (0.31 x 1.06 in.)

Espacio para un accollador del cuello
Spazio per collare portachiavi/badge
用于颈部挂绳的位置

Scan the tag with your smartphone to access the Web site:



Consulte la hoja de instrucciones del experto en: / Consultare la Scheda di istruzioni per utenti esperti su: / 请参阅以下位置的《专用说明书》：www.schneider-electric.com



es EIO0000000815

it EIO0000000816

zh EIO0000000817

⚠️ AVISO / 警告

FUNCIONAMENTO NÃO PRETENDIDO DO EQUIPAMENTO

- Não utilizar este equipamento em funções mecânicas com risco de segurança.
- Utilizar interbloqueios de segurança apropriados quando existem perigos pessoais e/ou para o equipamento.
- Instalar e operar este equipamento num local com a classificação adequada ao seu ambiente pretendido.
- Verificar se o controlo não está activado se o produto cair durante o transporte.

A não observância destas instruções pode provocar a morte, ferimentos graves, ou danos no equipamento.

想定されていない使い方

- 本装置はセーフティクリティカルな機械機能には使用しないでください。
- 作業や機器に危険がある場所では、適切な安全保護装置を使用してください。
- 本装置は、意図する環境の定格に準拠するエンクロージャの中に設置し、使用してください。
- 製品が移送中に落下した場合は、コントロールがアクティブ状態になっていないか確認してください。

これらの指示に従わないと、死亡や重傷のおそれ、または装置に損傷が生じるおそれがあります。

ZBRM01



Espaço livre para a identificação do utilizador
確認のための空きスペース
ZBY0101T 8 x 27 mm (0.31 x 1.06 in.)

Local para instalação de corda
ネックランヤードの取り付け場所

Scan the tag with your smartphone to access the Web site:



Consultar a Folha de Instruções para o Perito em: /
エキスパートインストラクションシートを参照してください: www.schneider-electric.com



(pt) EIO0000000818

(jp) EIO0000000895