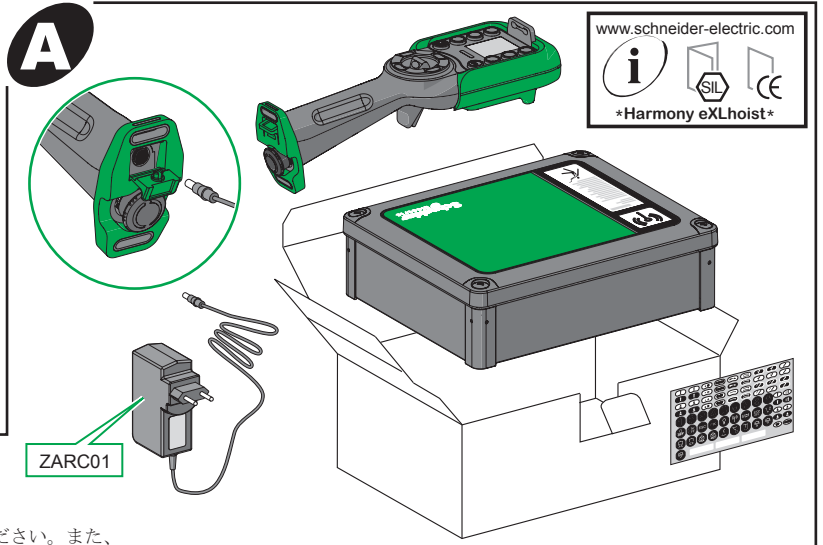
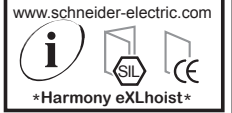


Harmony™ eXLhoist



ZARC01



テクニカル ユーザー ガイドのファイルは、下記の弊社ウェブサイトからダウンロードしていただけます。

www.schneider-electric.com

電池の取り扱いに関する注意事項：

- リモート コントロール デバイスは、初めて使用する前に充電してください。また、電池容量の低下を示す警告が表示される前に充電してください
- リモート コントロール デバイスの充電は、10°C ~ 35°C の室温で、フル充電になるまで約 15 分かかります。
- 長期間使用しない場合、リモート コントロール デバイスの充電は 6 か月ごとに行うことを推奨します。

電気部品を家庭ごみと一緒に捨てないでください。

電気・電子機器廃棄物に関する欧州指令 2002/96/EC と国内法に準拠した同指令の実施に従い、製品寿命に達した電気部品は別途回収し、環境に配慮したリサイクル施設に送る必要があります。



⚠ 危険

感電、爆発、閃光アークの危険

- 本装置の該当するハードウェアガイドに示されている特定の状況を除いて、カバーや扉を取り外す前に、または、アクセサリ、ハードウェア、ケーブル、またはワイヤの取り付けまたは取り外しを行う前に、接続デバイスを含むすべての装置からすべての電源を取り外します。
 - 手順上指示されている箇所では必ず、正しい定格の電圧検出装置を使用して電源がオフになっていることを確認します。
 - すべてのカバー、アクセサリ、ハードウェア、ケーブル、およびワイヤを元どおりに取り付けて固定し、適切な接地接続がなされていることを確認してから、装置に電源を入れます。
 - 本装置および関連の製品を使用する際には、必ず指定の電圧を使用してください。
- これらの指示に従わないと、死亡または重傷の危険があります。

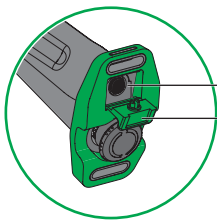
⚠ 警告

想定されていない使い方

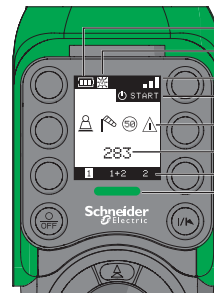
- 作業や装置に危険がある場所では、適切な安全保護装置を使用してください。
- 本装置は、意図する環境の定格に準拠するエンクロージャの中に設置し、使用してください。
- 本装置を分解、修理、修正しないでください。
- 予約された未使用のコネクタ、または接続不可 (N.C.) に指定されているコネクタにワイヤを接続しないでください。

これらの指示に従わないと、死亡や重傷のおそれ、または装置に損傷が生じるおそれがあります。

電気機器の取り付け、操作、修理、メンテナンスは、資格を持つ技術者が行うようにしてください。本書の使用によって生じたいかなる結果についても、シュナイダー・エレクトリックでは責任を負いかねます。

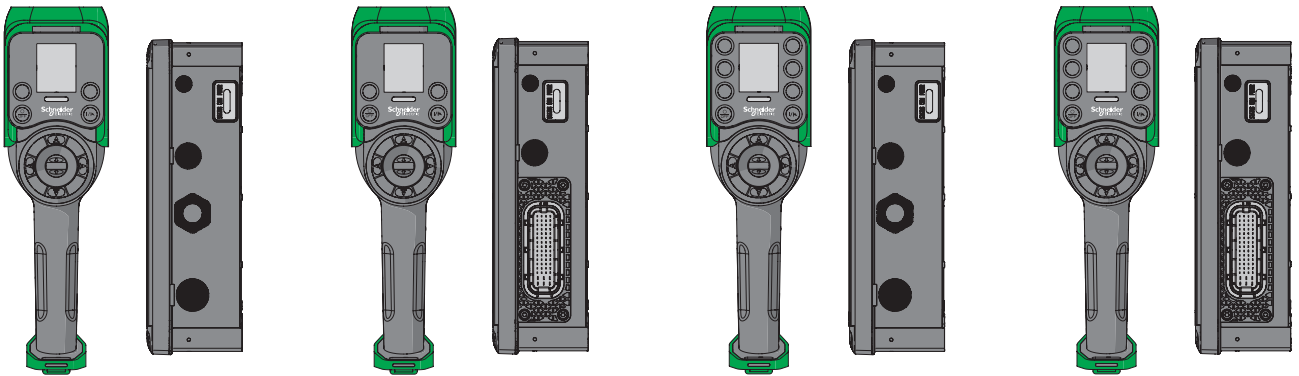


リモート コントロール デバイスの充電コネクタ
保護プラグ



充電レベル
リセット コードが必要
無線通信レベル
動作状態
検出されたアプリケーション アラーム
マシン ラベル
セレクター ステータス
リモート ステータス LED

B



ZART8D ZARB18W
XARS8D18W

ZART8D ZARB18H
XARS8D18H

ZART12D ZARB18W
XARS12D18W

ZART12D ZARB18H
XARS12D18H

C1 補助ボタンのカスタマイズ

The diagram illustrates the process of customizing auxiliary buttons. On the left, a device is shown with a keypad overlay. A plus sign (+) and a minus sign (-) indicate the addition and removal of buttons. In the center, a circular inset shows a close-up of the device's control panel with the Schneider Electric logo. On the right, an information icon 'i' is shown above two circular insets. The top inset shows a hand pressing a button with a lightbulb icon, with a trash can icon below it. The bottom inset shows a hand pressing a button with a power icon, with a '1' above it.

C2

The diagram shows two ways to hold the device. On the left, a hand holds the device from the front, showing the control panel. On the right, a hand holds the device from the back, showing the battery cover.

C3 電源オンの手順

The diagram illustrates the power-on procedure. A hand is shown pressing a button for 1 second, indicated by a 1 s timer icon. Below, a circular inset shows the device screen displaying 'STOP' and '283'.

C4 使用開始手順

ボタン操作手順
1, 2, 1, 2

The diagram shows the start of use procedure. A hand is shown pressing buttons 1 and 2 twice, indicated by 'x 2' and arrows. Below, a sequence of screen displays is shown: 'STOP 283', a 1 s timer, 'START 283', and a 2 s timer.

D 動作

The diagrams illustrate the following actions:

- Row 1:** Forward and reverse movement of the tool head. The dial is rotated to position 0 (forward) or 2 (reverse). Schematics show the tool head moving forward (0) or backward (2).
- Row 2:** Forward and reverse movement of the tool body. The dial is rotated to position 0 (forward) or 2 (reverse). Schematics show the tool body moving forward (0) or backward (2).
- Row 3:** Rotation of the tool body. The dial is rotated to position 1 (clockwise) or 0 (counter-clockwise). Schematics show the tool body rotating clockwise (1) or counter-clockwise (0).
- Row 4:** Locking and unlocking of the tool head. The dial is rotated to position 2 (+1) for locking and position 0 for unlocking. Schematics show the tool head being locked (2) or unlocked (0).

E セレクター機能ボタン

F メッセージ表示

予備アラーム	アラーム	
		過負荷
		過巻
		過速
		全般

G 一般的な停止手順と再起動

再起動の連続手順

H 停止手順

注意：事前に設定した遅延時間が経過すると、システムは自動的に停止モードに入ります。

I 電源オフの手順

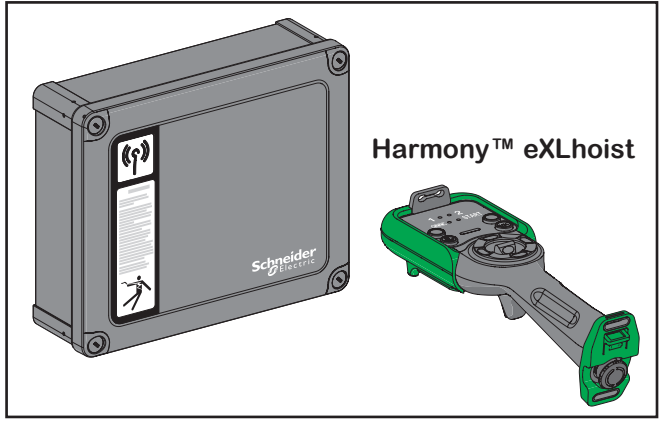
注意：事前に設定した遅延時間が経過すると、システムは自動的に電源オフモードに入ります。

J アクセサリー

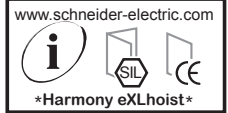
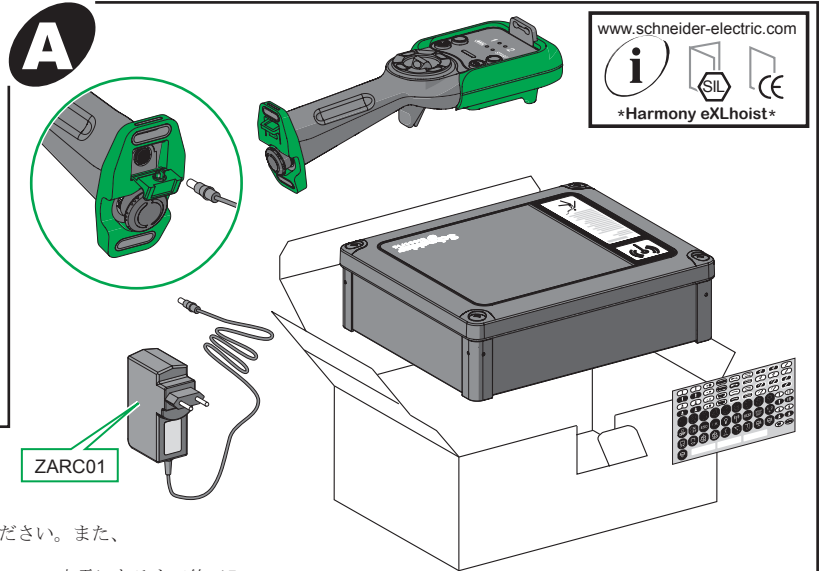
充電器 (ZARC01)

ショルダー ストラップ (ZARC02)

リモート ホルダー (ZARC04)



Harmony™ eXLhoist



テクニカル ユーザー ガイドのファイルは、下記の弊社ウェブサイトからダウンロードしていただけます。

www.schneider-electric.com

電池の取り扱いに関する注意事項：

- リモート コントロール デバイスは、初めて使用する前に充電してください。また、電池容量の低下を示す警告が表示される前に充電してください
- リモート コントロール デバイスの充電は、10°C ~ 35°C の室温で、フル充電になるまで約 15 分かかります。
- 長期間使用しない場合、リモート コントロール デバイスの充電は 6 か月ごとに行うことを推奨します。

電気部品を家庭ごみと一緒に捨てないでください。

電気・電子機器廃棄物に関する欧州指令 2002/96/EC と国内法に準拠した同指令の実施に従い、製品寿命に達した電気部品は別途回収し、環境に配慮したリサイクル施設に送る必要があります。

⚠ 危険

感電、爆発、閃光アークの危険

- 本装置の該当するハードウェアガイドに示されている特定の状況を除いて、カバーや扉を取り外す前に、または、アクセサリ、ハードウェア、ケーブル、またはワイヤの取り付けまたは取り外しを行う前に、接続デバイスを含むすべての装置からすべての電源を取り外します。
 - 手順上指示されている箇所では必ず、正しい定格の電圧検出装置を使用して電源がオフになっていることを確認します。
 - すべてのカバー、アクセサリ、ハードウェア、ケーブル、およびワイヤを元どおりに取り付けて固定し、適切な接地接続がなされていることを確認してから、装置に電源を入れます。
 - 本装置および関連の製品を使用する際には、必ず指定の電圧を使用してください。
- これらの指示に従わないと、死亡または重傷の危険があります。

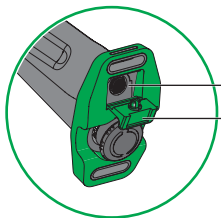
⚠ 警告

想定されていない使い方

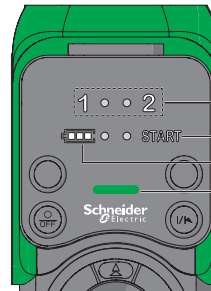
- 作業や装置に危険がある場所では、適切な安全保護装置を使用してください。
- 本装置は、意図する環境の定格に準拠するエンクロージャの中に設置し、使用してください。
- 本装置を分解、修理、修正しないでください。
- 予約された未使用のコネクタ、または接続不可 (N.C.) に指定されているコネクタにワイヤを接続しないでください。

これらの指示に従わないと、死亡や重傷のおそれ、または装置に損傷が生じるおそれがあります。

電気機器の取り付け、操作、修理、メンテナンスは、資格を持つ技術者が行うようにしてください。本書の使用によって生じたいかなる結果についても、シュナイダー・エレクトリックでは責任を負いかねます。

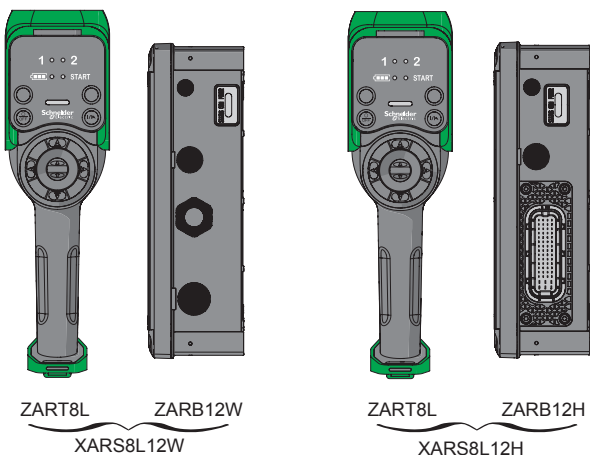


リモート コントロール デバイスの充電コネクタ
保護プラグ



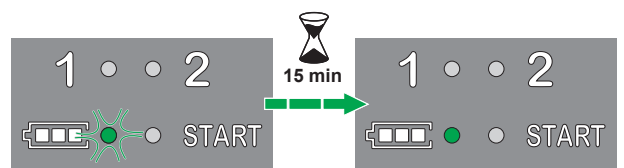
セレクター ステータス LED
スタート LED
充電レベル LED
リモート ステータス LED

B

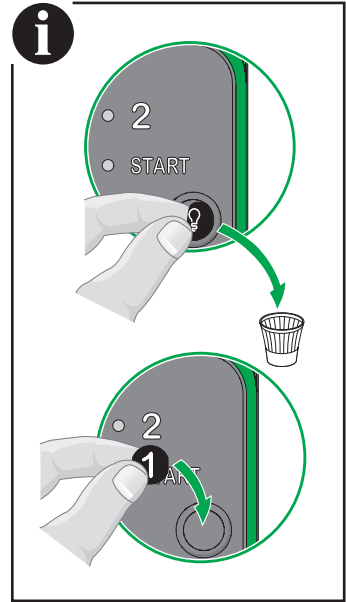
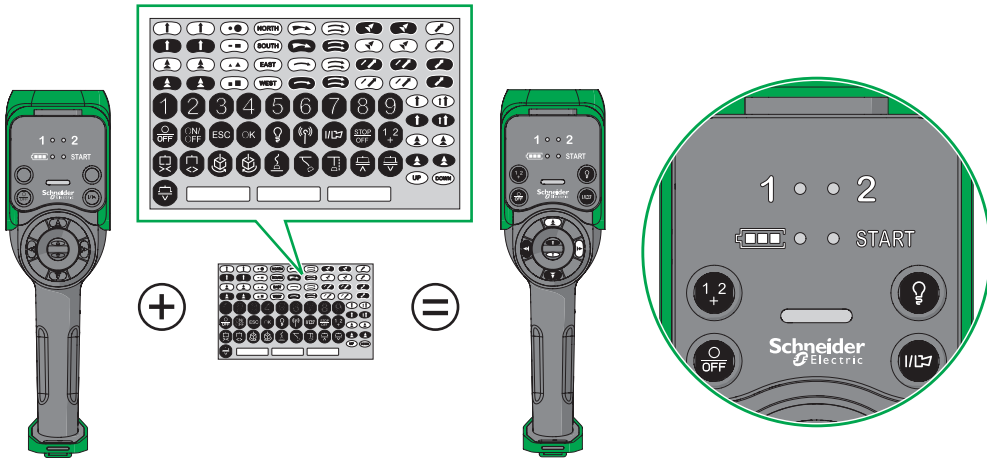


C

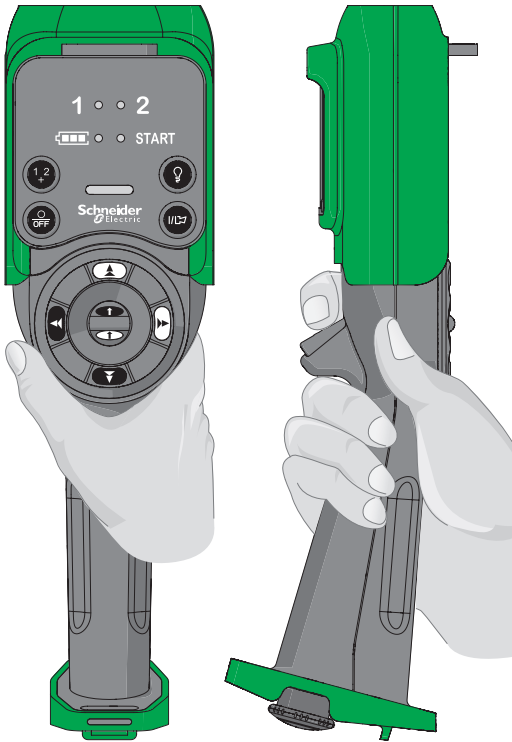
電池の充電



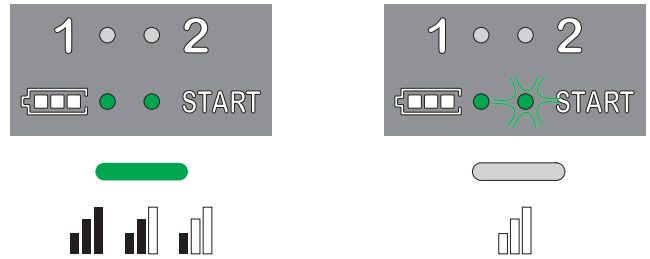
D1 補助ボタンのカスタマイズ



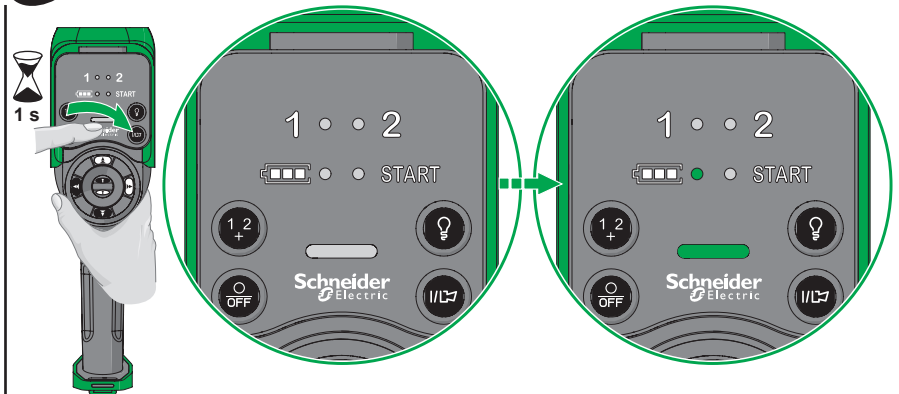
D2



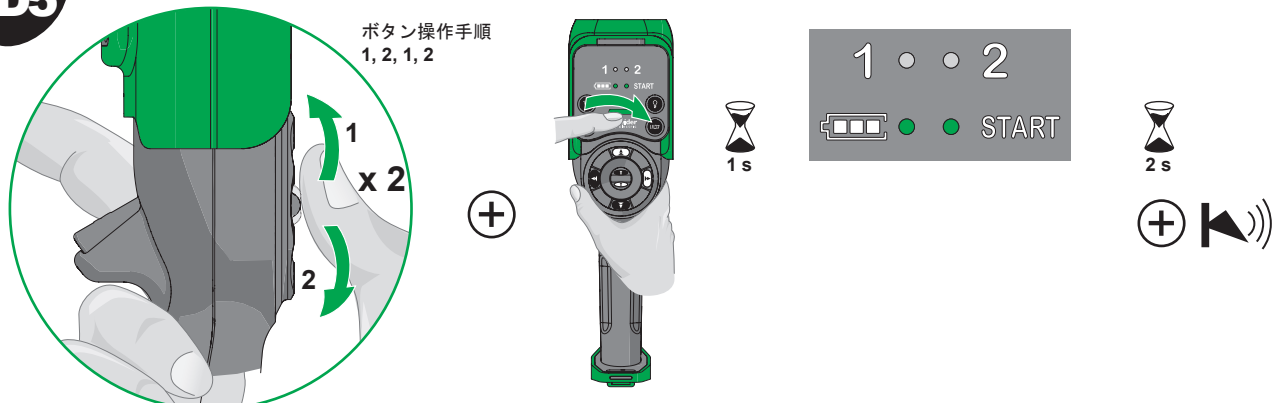
D3 通信信号



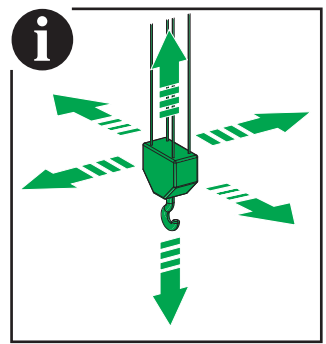
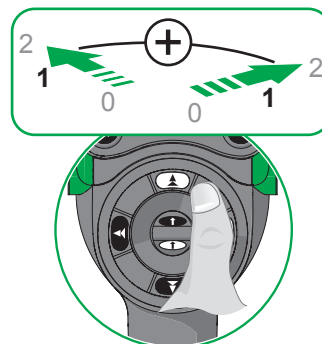
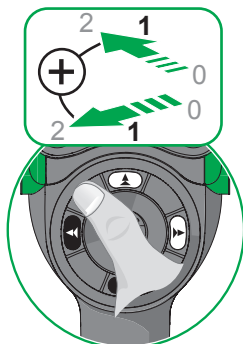
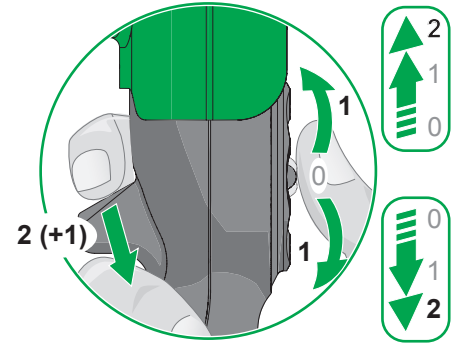
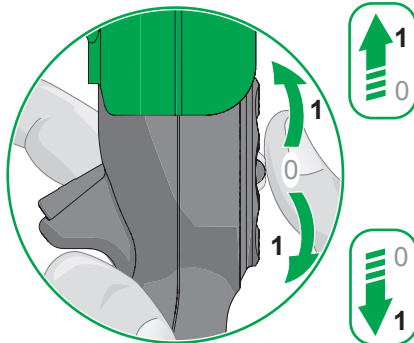
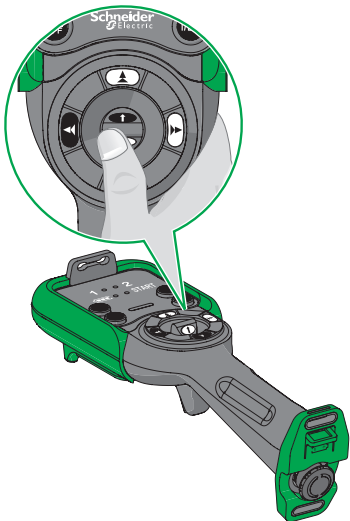
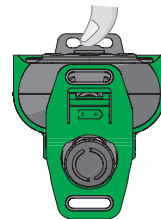
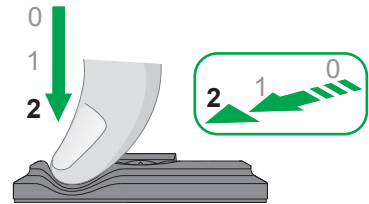
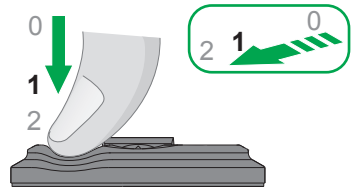
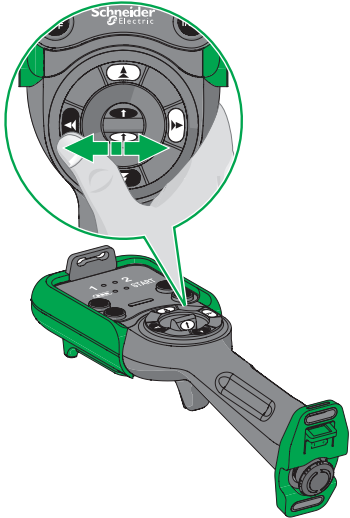
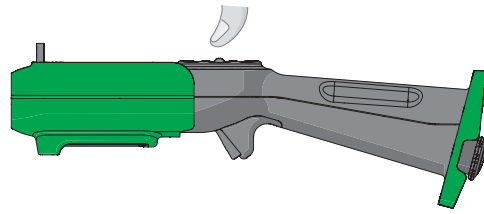
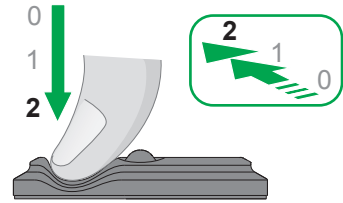
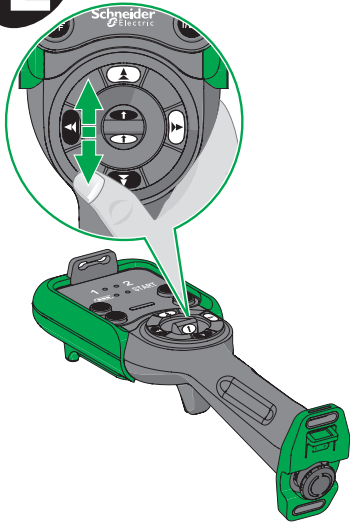
D4 電源オンの手順



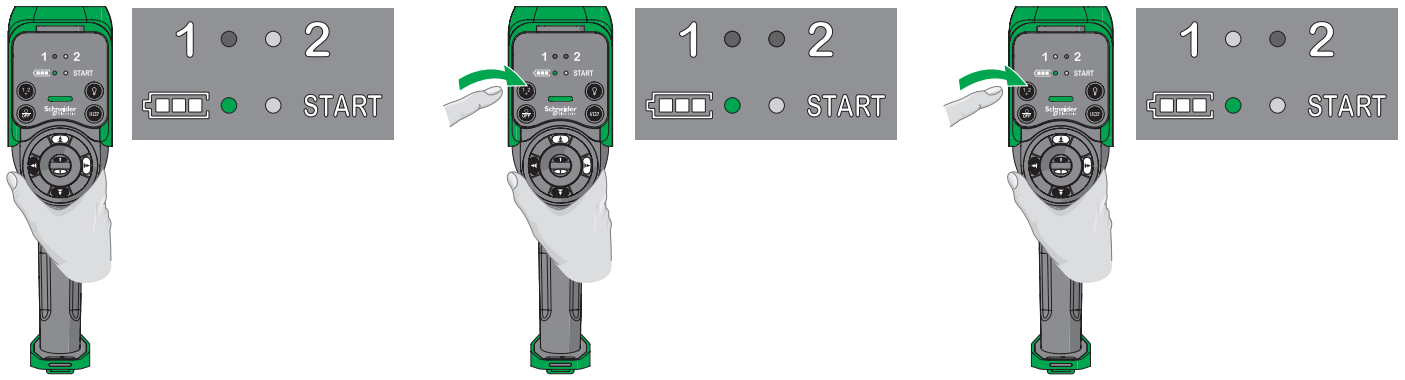
D5 使用開始手順



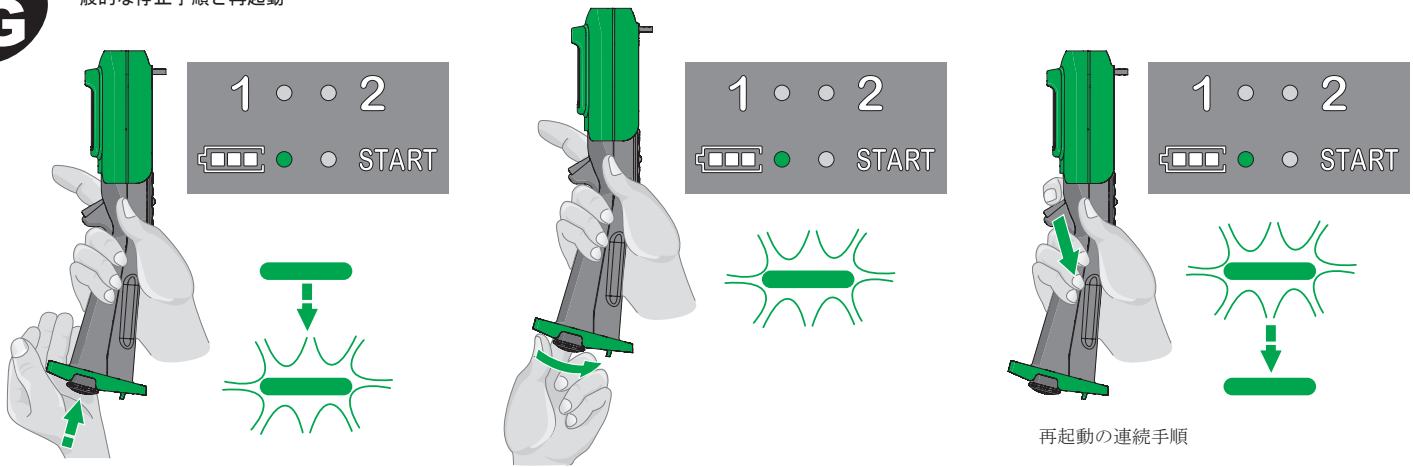
E 動作



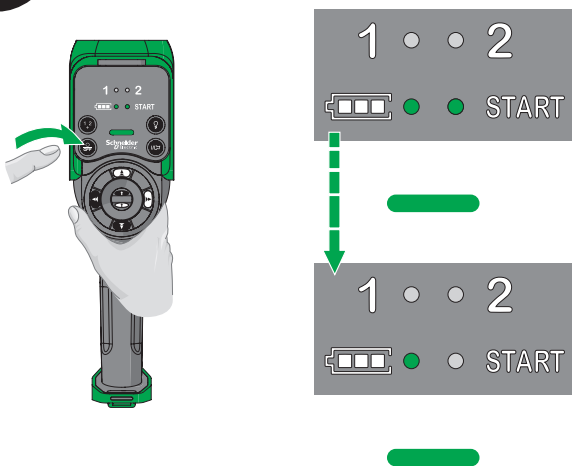
F セレクター機能ボタン



G 一般的な停止手順と再起動

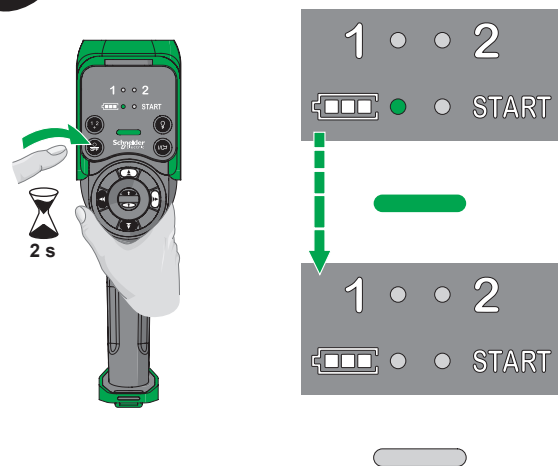


H 停止手順



注意：事前に設定した遅延時間が経過すると、システムは自動的に停止モードに入ります。

I 電源オフの手順



注意：事前に設定した遅延時間が経過すると、システムは自動的に電源オフモードに入ります。

J アクセサリー

