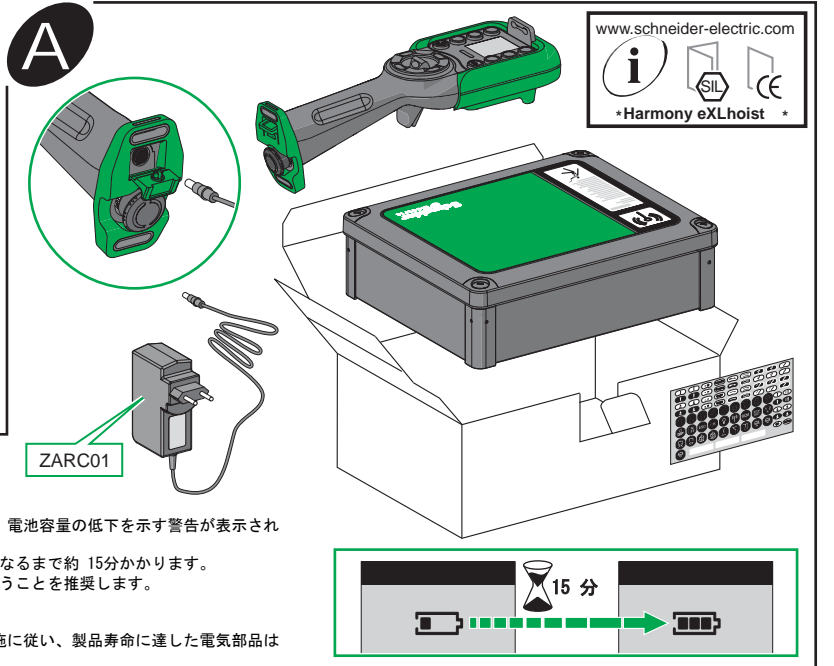


Harmony™ eXLhoist



ZARC01



テクニカル ユーザー ガイドのファイルは、下記の弊社ウェブサイトからダウンロードしていただけます。

www.schneider-electric.com

電池の取り扱いに関する注意事項：

- ・リモート コントロール デバイスは、初めて使用する前に充電してください。また、電池容量の低下を示す警告が表示される前に充電してください
- ・リモート コントロール デバイスの充電は、10° C ~ 35° C の室温で、フル充電になるまで約 15分かかります。
- ・長期間使用しない場合、リモート コントロール デバイスの充電は 6 か月ごとに行うことを推奨します。

電気部品を家庭ごみと一緒に捨てないでください。

電気・電子機器廃棄物に関する欧州指令 2002/96/EC と国内法に準拠した同指令の実施に従い、製品寿命に達した電気部品は別途回収し、環境に配慮したリサイクル施設に送る必要があります。

⚠ 危険

感電、爆発、閃光アークの危険

- ・本装置の該当するハードウェアガイドに示されている特定の状況を除いて、カバーや扉を取り外す前に、または、アクセサリ、ハードウェア、ケーブル、またはワイヤの取り付けまたは取り外しを行う前に、接続デバイスを含むすべての装置からすべての電源を取り外します。
- ・手順上指示されている箇所では必ず、正しい定格の電圧検出装置を使用して電源がオフになっていることを確認します。
- ・すべてのカバー、アクセサリ、ハードウェア、ケーブル、およびワイヤを元どおりに取り付けて固定し、適切な接地接続がなされていることを確認してから、装置に電源を入れます。
- ・本装置および関連の製品を使用する際には、必ず指定の電圧を使用してください。

これらの指示に従わないと、死亡または重傷の危険があります。

⚠ 警告

想定されていない使い方

- ・作業や装置に危険がある場所では、適切な安全保護装置を使用してください。
- ・本装置は、意図する環境の定格に準拠するエンクロージャの中に設置し、使用してください。
- ・本装置を分解、修理、修正しないでください。
- ・予約された未使用のコネクタ、または接続不可 (N.C.) に指定されているコネクタにワイヤを接続しないでください。

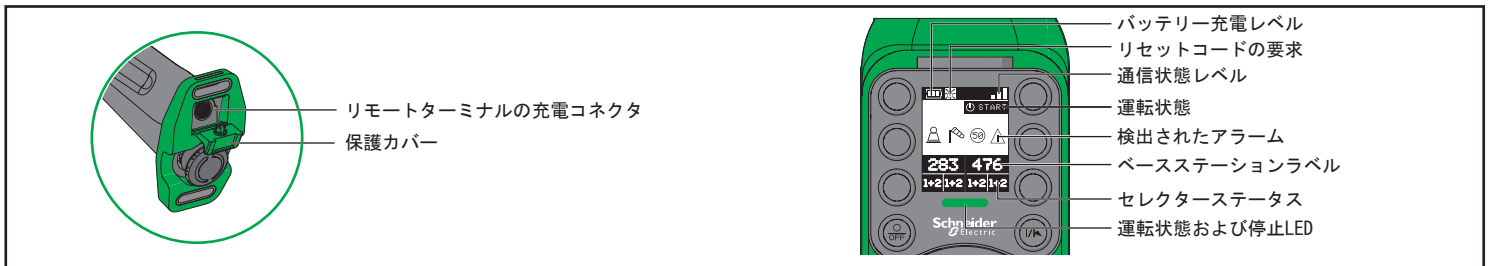
これらの指示に従わないと、死亡や重傷のおそれ、または装置に損傷が生じるおそれがあります

電気機器の取り付け、操作、修理、メンテナンスは、資格を持つ技術者が行うようにしてください。

本書の使用によって生じたいかなる結果についても、シュナイダー・エレクトリックでは責任を負いかねます。

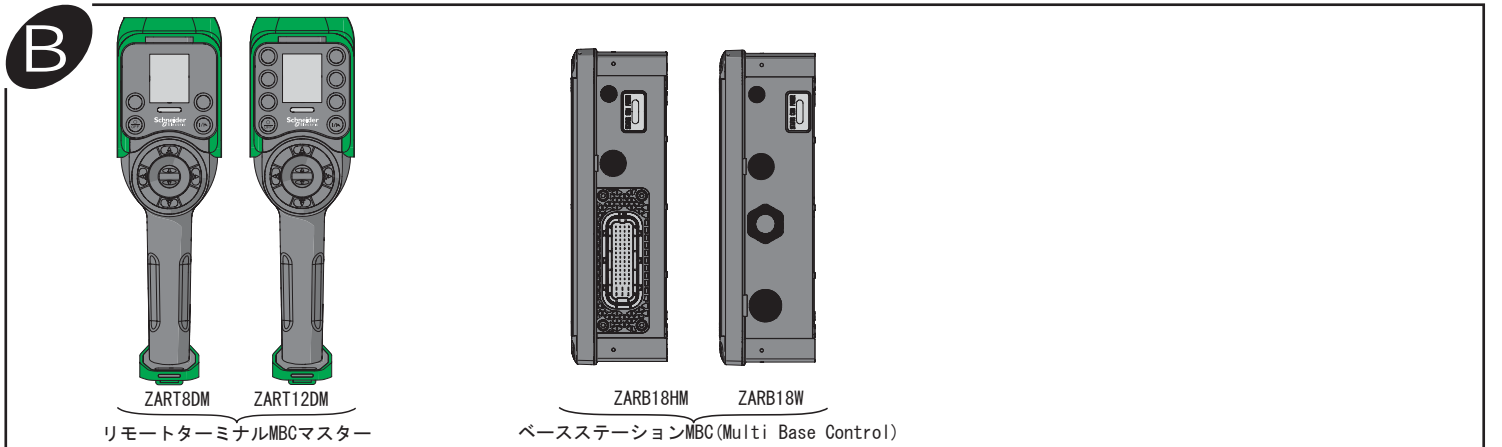
本機器はpart 15 of the FCC RulesとIndustry Canada licence-exempt RSS standard(s)に準拠しています。運転は以下の2つの条件となります。

- 1) 本機器は有害な干渉や妨害を起こさない。
- 2) 本機器は望ましくない動作の可能性を含めいかなる干渉や妨害に対処しなければならない。



リモートターミナルの充電コネクタ
保護カバー

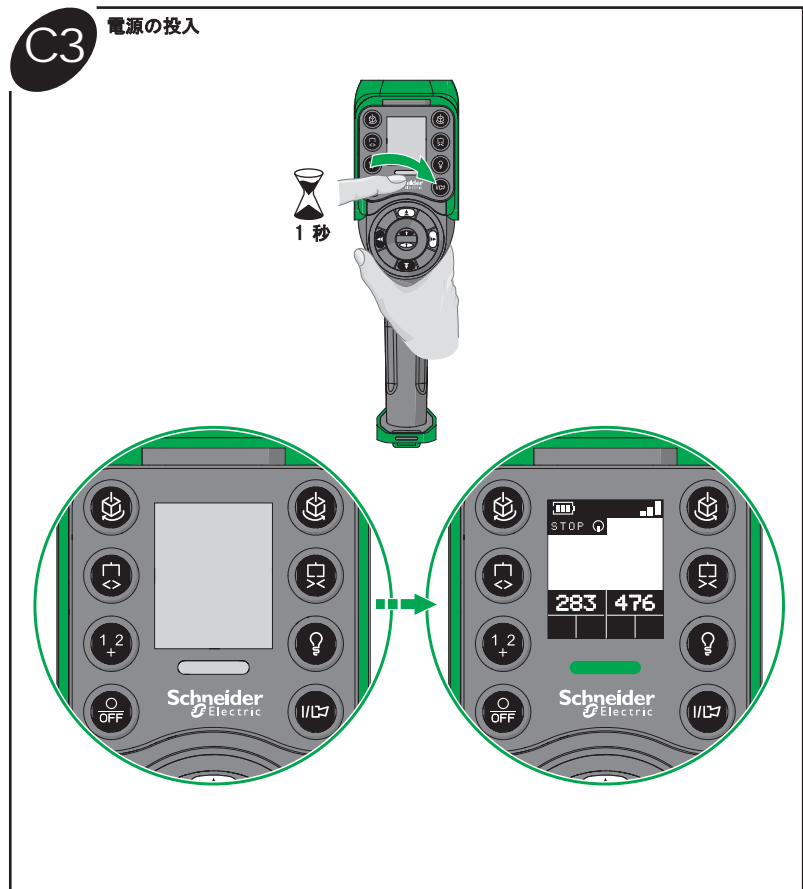
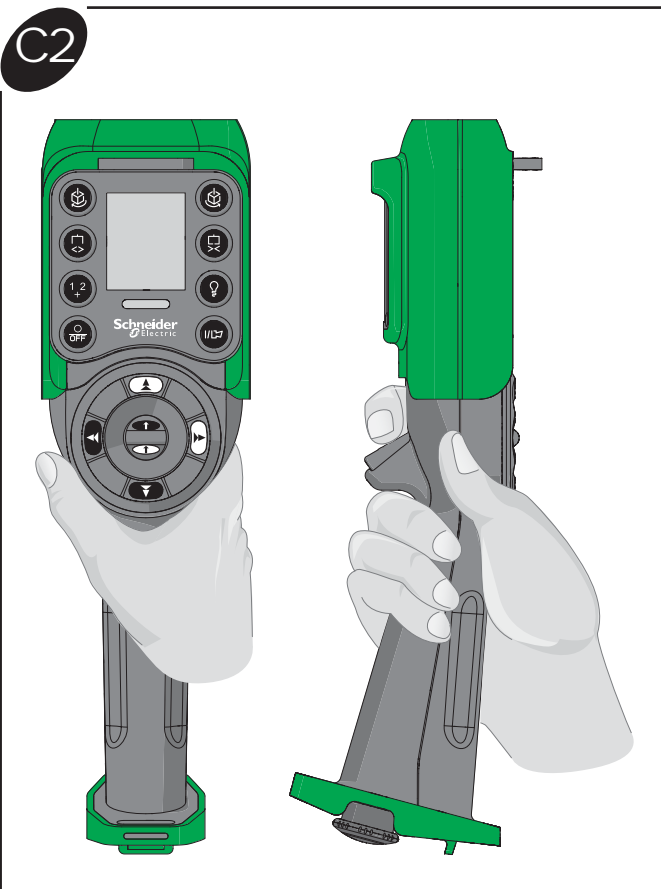
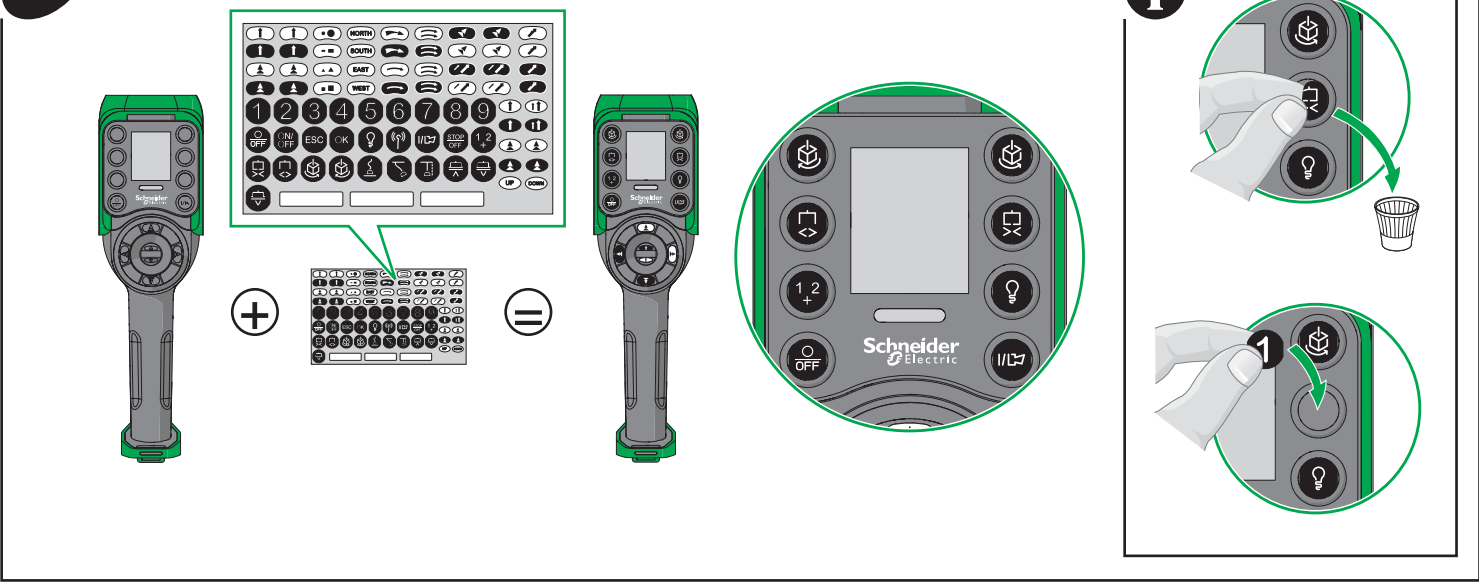
バッテリー充電レベル
リセットコードの要求
通信状態レベル
運転状態
検出されたアラーム
ベースステーションラベル
セレクトーステータス
運転状態および停止LED



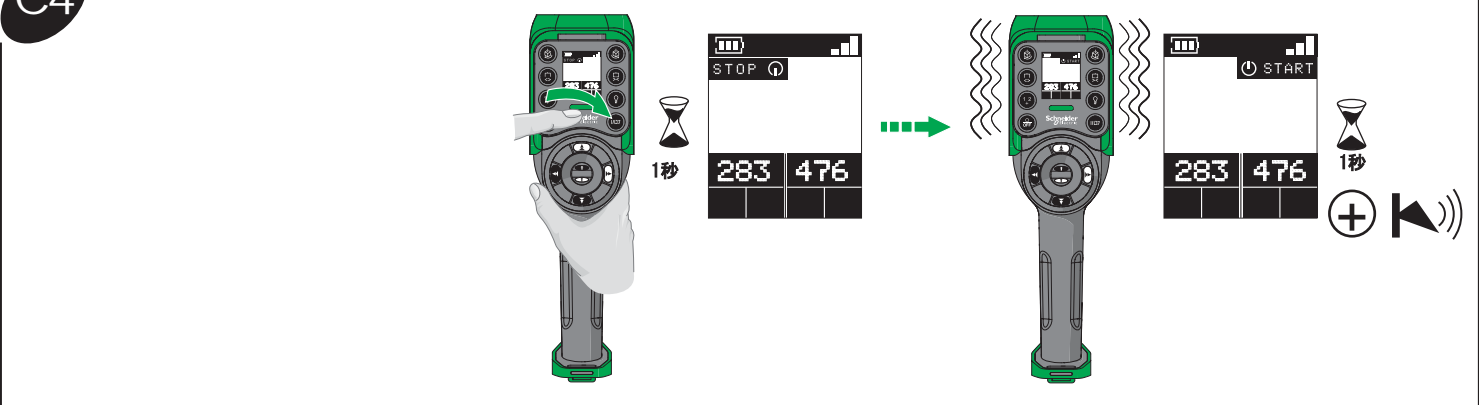
ZART8DM ZART12DM
リモートターミナルMBCマスター

ZARB18HM ZARB18W
ベースステーションMBC(Multi Base Control)

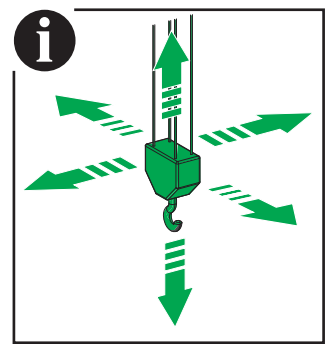
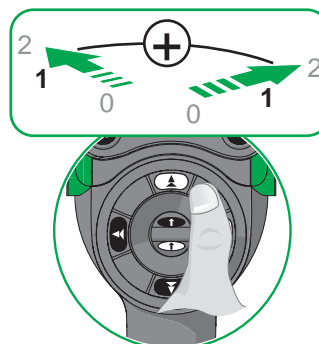
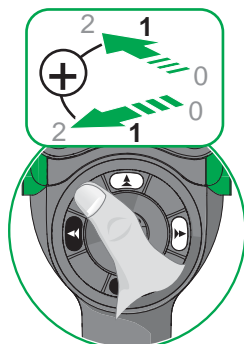
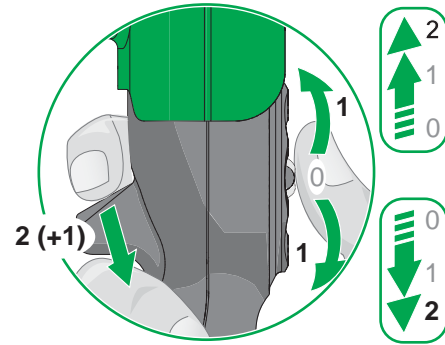
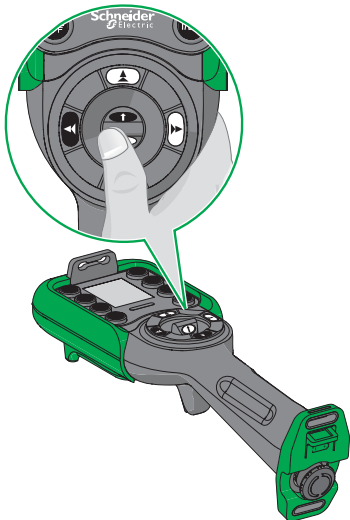
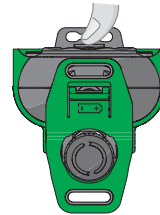
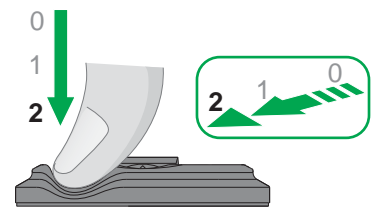
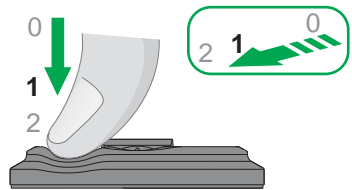
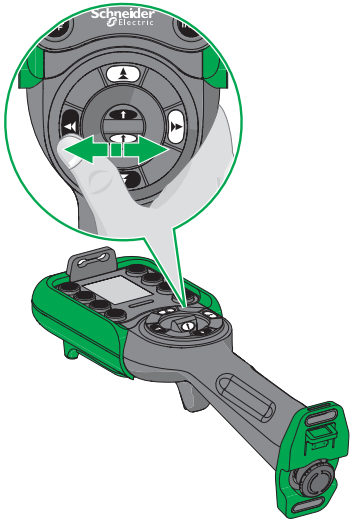
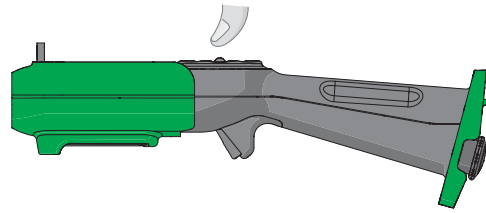
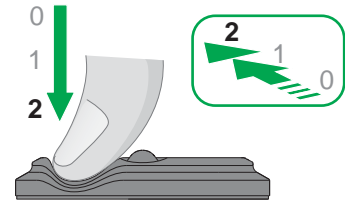
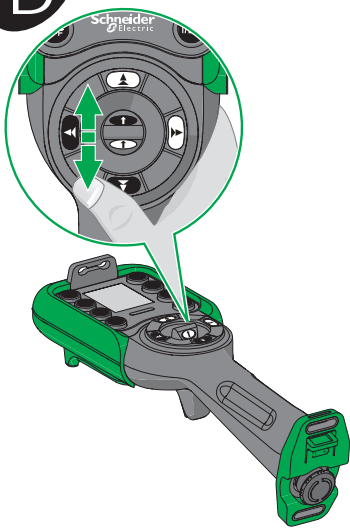
C1 操作ボタンのカスタマイズ



C4 スタートアップ



D 運転操作



E セレクター機能ボタン

F メッセージの表示

Pre alarm	Alarm	
		Over-load
		Over-wind
		Over-speed
		Generic

G 非常停止操作および復帰操作

復帰手順操作

H 停止操作

注意：事前に設定した遅延時間が経過すると、システムは自動的に停止モードに入ります。

I 電源オフ

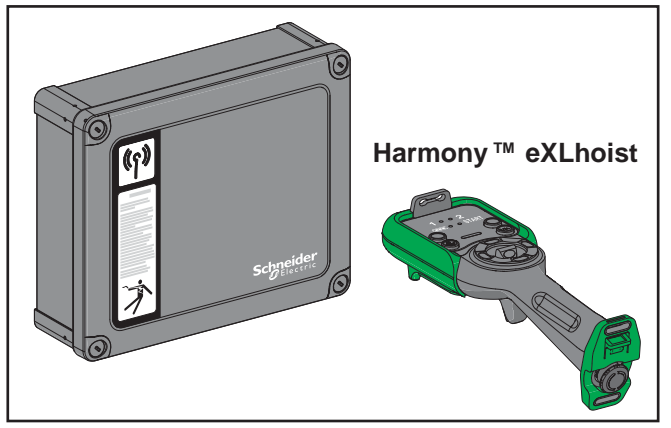
注意：事前に設定した遅延時間が経過すると、システムは自動的に電源オフモードに入ります。

J アクセサリー

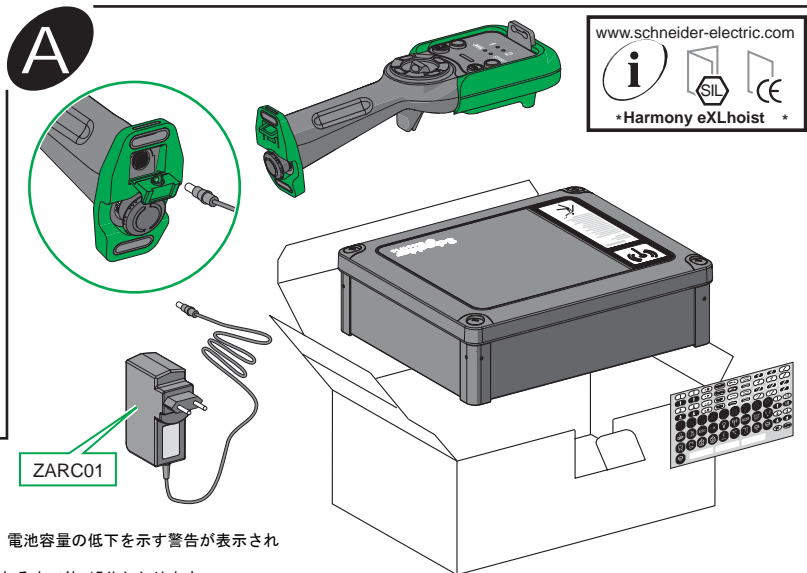
ACアダプター
(ZARC01)

ショルダー
ストラップ
(ZARC02)

リモートホルダー
(ZARC04)



Harmony™ eXLhoist



ZARC01



テクニカル ユーザー ガイドのファイルは、下記の弊社ウェブサイトからダウンロードしていただけます。
www.schneider-electric.com

電池の取り扱いに関する注意事項：

- ・リモート コントロール デバイスは、初めて使用する前に充電してください。また、電池容量の低下を示す警告が表示される前に充電してください
- ・リモート コントロール デバイスの充電は、10° C ~ 35° C の室温で、フル充電になるまで約 15分かかります。
- ・長期間使用しない場合、リモート コントロール デバイスの充電は 6 か月ごとに行うことを推奨します。

電気部品を家庭ごみと一緒に捨てないでください。

電気・電子機器廃棄物に関する欧州指令 2002/96/EC と国内法に準拠した同指令の実施に従い、製品寿命に達した電気部品は別途回収し、環境に配慮したリサイクル施設に送る必要があります。

危険

感電、爆発、閃光アークの危険

- ・本装置の該当するハードウェアガイドに示されている特定の状況を除いて、カバーや扉を取り外す前に、または、アクセスリ、ハードウェア、ケーブル、またはワイヤの取り付けまたは取り外しを行う前に、接続デバイスを含むすべての装置からすべての電源を取り外します。
- ・手順上指示されている箇所では必ず、正しい定格の電圧検出装置を使用して電源がオフになっていることを確認します。
- ・すべてのカバー、アクセスリ、ハードウェア、ケーブル、およびワイヤを元どおりに取り付けて固定し、適切な接地接続がなされていることを確認してから、装置に電源を入れます。
- ・本装置および関連の製品を使用する際には、必ず指定の電圧を使用してください。

これらの指示に従わないと、死亡または重傷の危険があります。

警告

想定されていない使い方

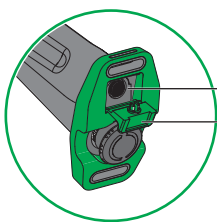
- ・作業中や装置に危険がある場所では、適切な安全保護装置を使用してください。
- ・本装置は、意図する環境の定格に準拠するエンクロージャの中に設置し、使用してください。
- ・本装置を分解、修理、修正しないでください。
- ・予約された未使用のコネクタ、または接続不可 (N.C.) に指定されているコネクタにワイヤを接続しないでください。

これらの指示に従わないと、死亡や重傷のおそれ、または装置に損傷が生じるおそれがあります

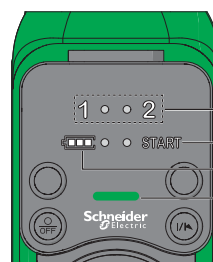
電気機器の取り付け、操作、修理、メンテナンスは、資格を持つ技術者が行うようにしてください。本書の使用によって生じたいかなる結果についても、シュナイダー・エレクトリックでは責任を負いかねます。

本機器はpart 15 of the FCC Rules and Industry Canada licence-exempt RSS standard(s)に準拠しています。運転は以下の2つの条件となります。

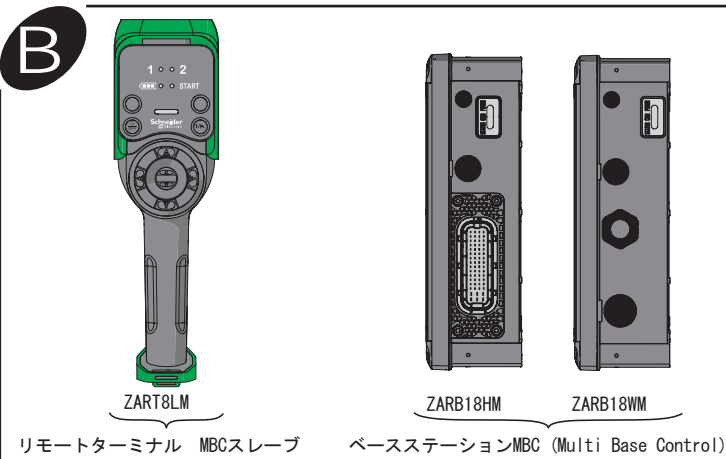
- 1) 本機器は有害な干渉や妨害を起こさない。
- 2) 本機器は望ましくない動作の可能性を含めいかなる干渉や妨害に対処しなければならない。



リモートターミナルの充電コネクタ
保護カバー

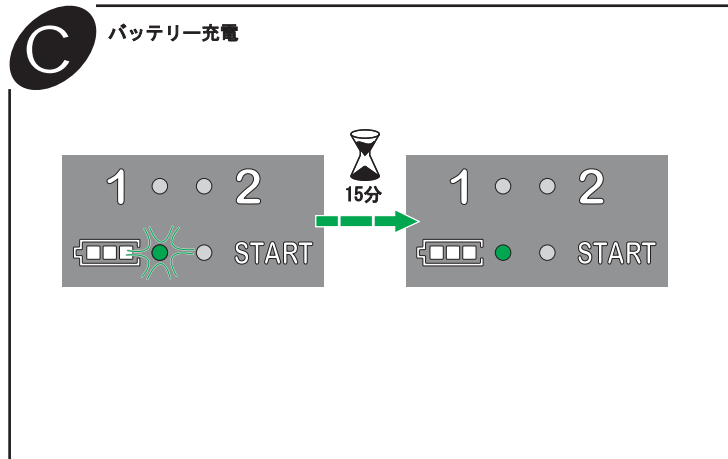


セレクトーステータスLED
スタートLED
バッテリー充電レベル LED
通信状態および停止LED

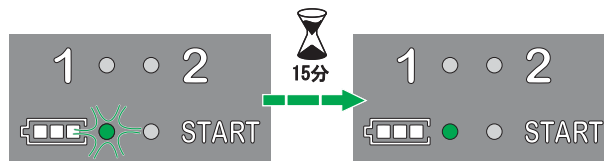


ZART8LM
リモートターミナル MBCスレーブ

ZARB18HM ZARB18WM
ベースステーションMBC (Multi Base Control)

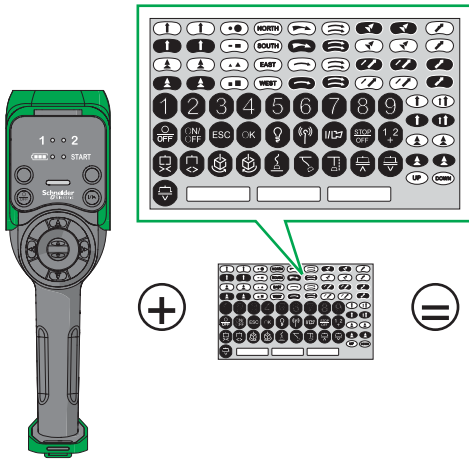


バッテリー充電

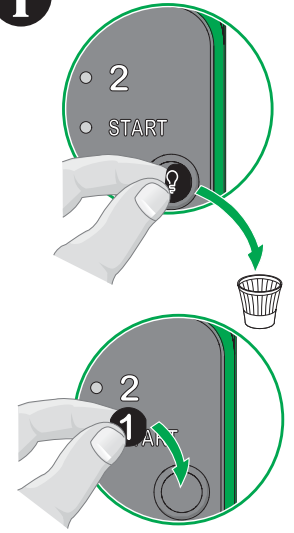


D1

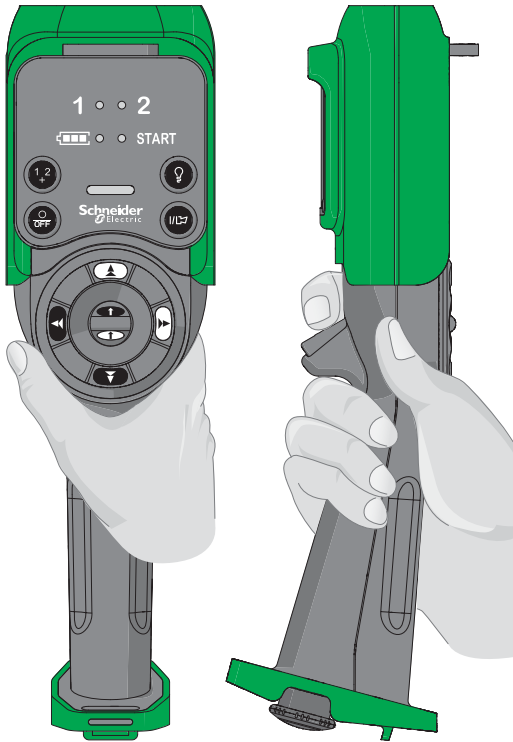
操作ボタンのカスタマイズ



i

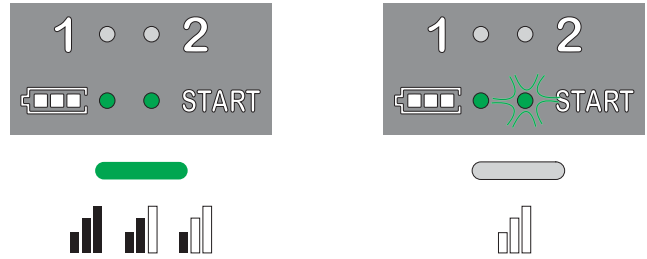


D2



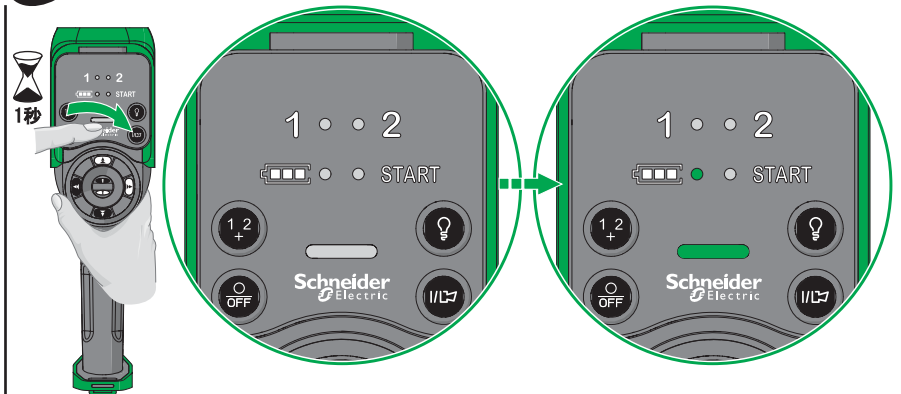
D3

通信レベル



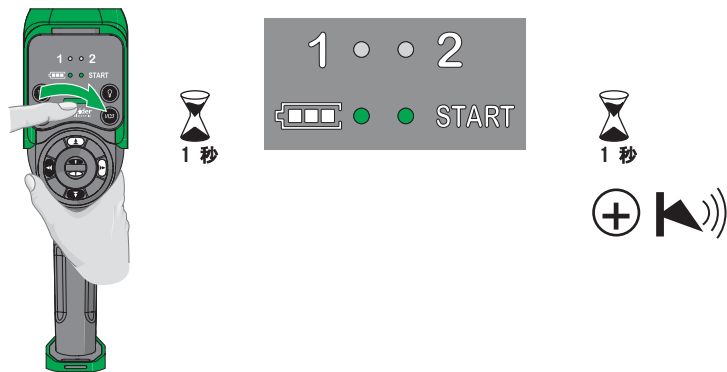
D4

電源の投入

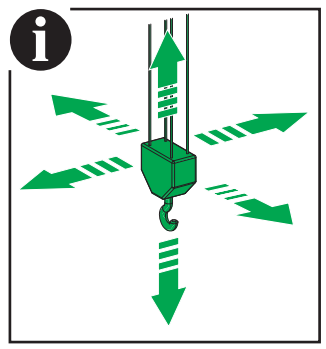
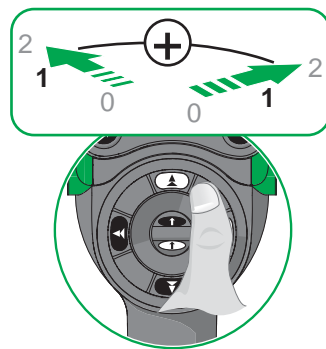
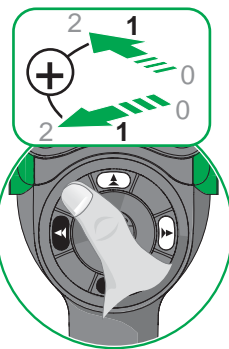
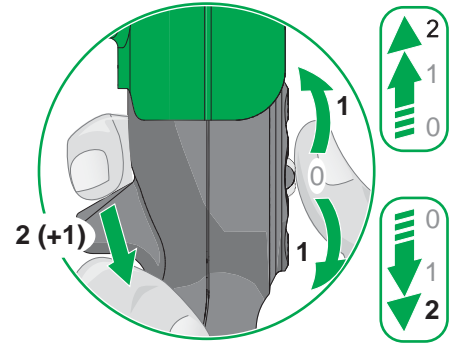
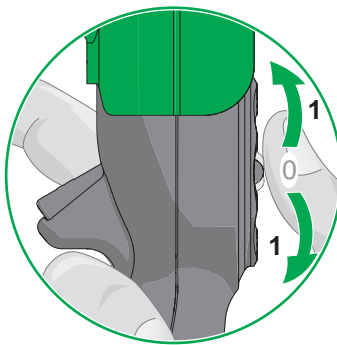
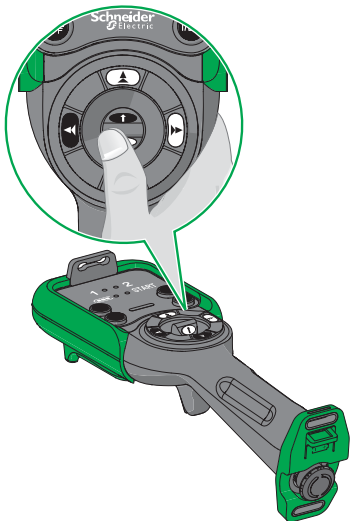
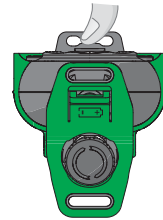
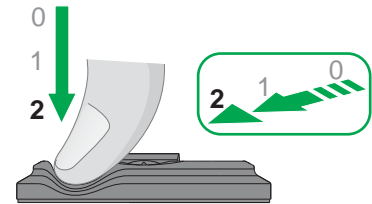
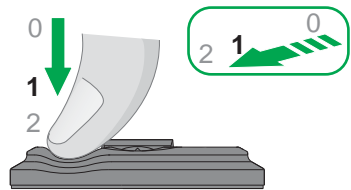
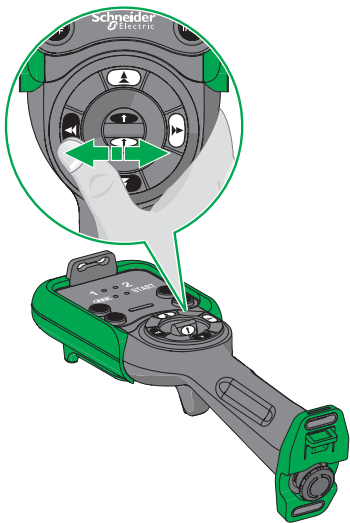
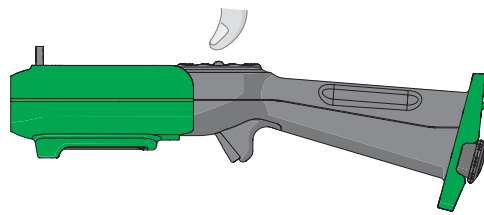
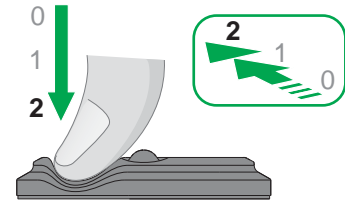
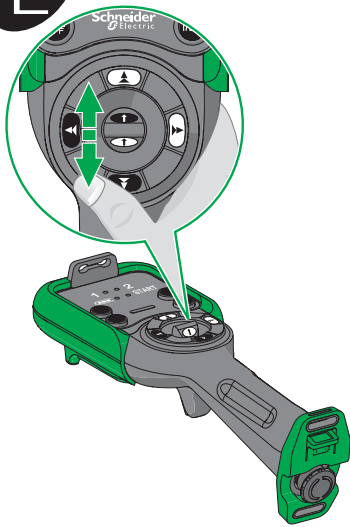


D5

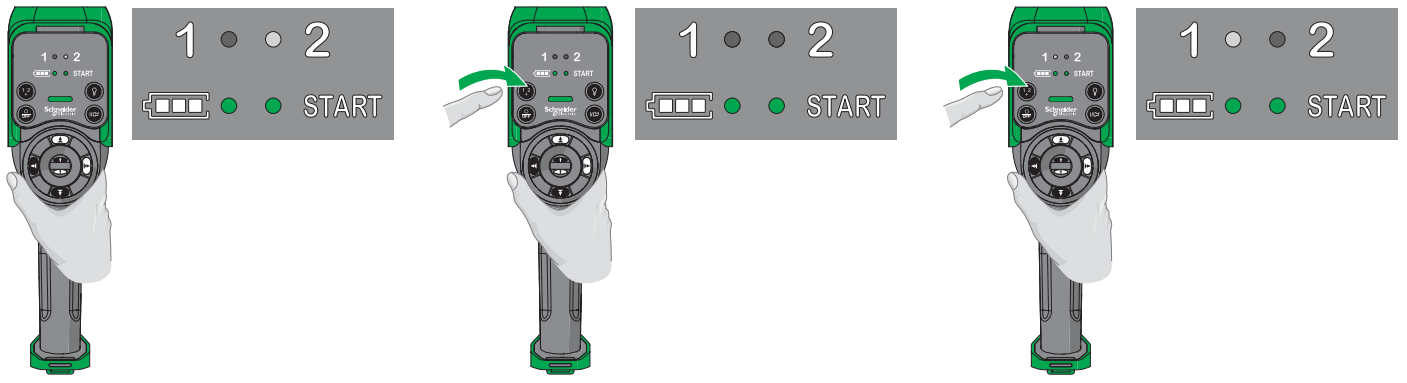
スタートアップ



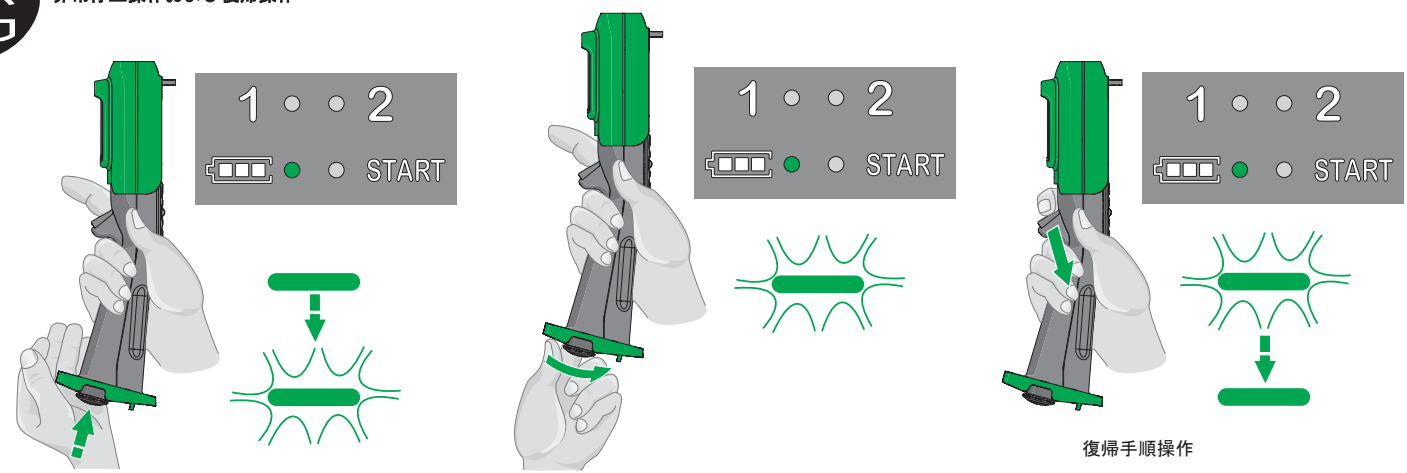
E 運転操作



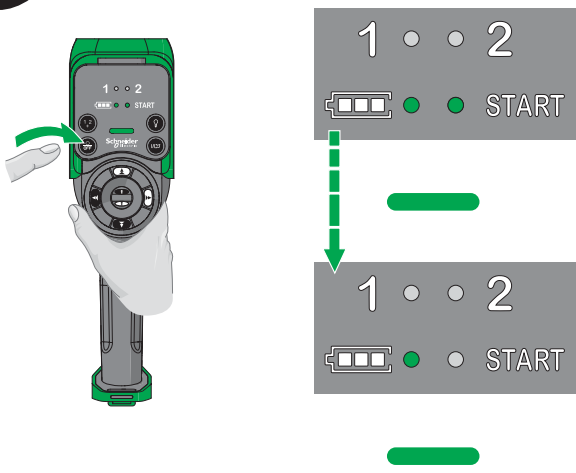
F セレクター機能ボタン



G 非常停止操作および復帰操作

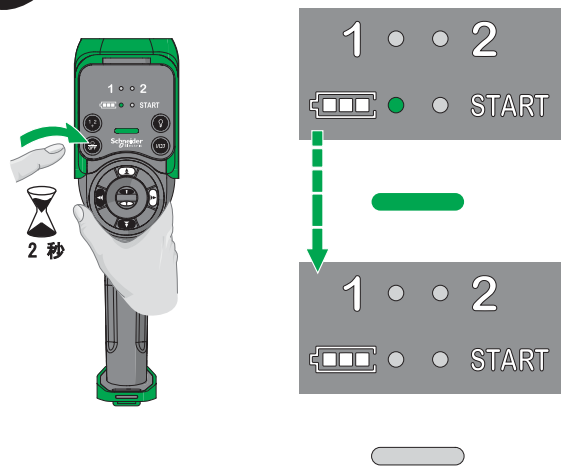


H 停止操作



注意：事前に設定した遅延時間が経過すると、システムは自動的に停止モードに入ります。

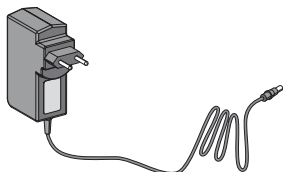
I 電源オフ



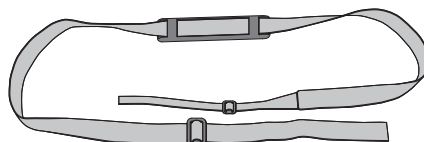
注意：事前に設定した遅延時間が経過すると、システムは自動的に電源オフモードに入ります。

J アクセサリー

充電器 (ZARC01)



ショルダー
ストラップ
(ZARC02)



リモートホルダー
(ZARC04)

