

ギガビット対応！

ノイズ、塵埃、熱、振動に強い 産業用スイッチングハブ



製品名：SPIDER III
型式：SPIDER-SL-40-08T1999999SY9HHHH

- IP30
- 24Vdc
- DINレール取付け

特長

■ スイッチング機能

ストアードアンドフォワード

受信データをポートごとに認識し、その有効性をチェックします。有効なデータのみ転送します。

マルチアドレス機能

すべてのソースアドレスをポートごとに認識できます。最大で1,000アドレスを認識し、認識したアドレスを監視して、300秒以上経過したアドレスは自動で消去します。

VLANタグ対応 (IEEE802.1Q)

MACデータフレームにVLANタグのついたデータパケットを、変更することなく送信できます。

■ TP/TXインターフェイス機能

リンクコントロール

接続されたTP/TXライン内をリンクテストパルスで定期的に監視できます。アイドル信号を受信しないTP/TXラインへのデータ送信を抑制します。

オートポラリティ

受信用ラインの極性（ポラリティ）が正しくない場合、自動的に修正します。

オートネゴシエーション

自動的にデータスピードと送信モード（半二重/全二重）を判別します。

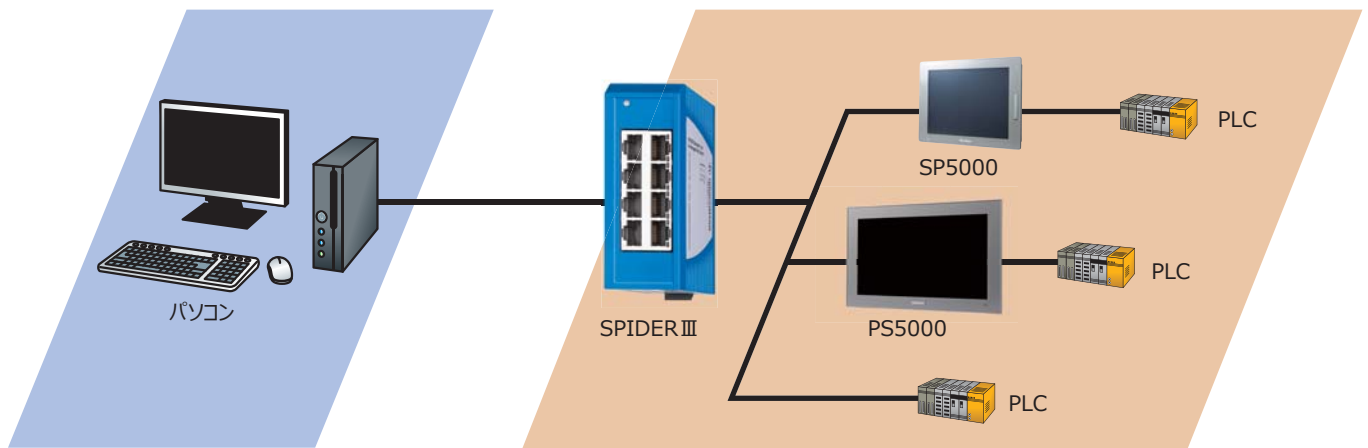
オートクロッシング

送信と受信の配線構成を自動で認識。クロス、ストレートを問わずケーブルの使用ができます。

仕様

通信規格	10BASE-T/100BASE-TX/1000BASE-T
ポート数	8ポート (RJ-45モジュール)
最大接続距離	100m (ツイストペアケーブルによる)
LED状態表示	機能ステータス : 緑LED×1 電源供給・電圧接続OK (P) ポートステータス : 緑LED×8 データ、リンクステータス (DAT/STAT)
取付方法	DINレール35mmに取付可能 (アタッチメント不要)
定格電圧	24Vdc
消費電力	最大4.8W (24Vdc)
使用周囲温度	0℃~60℃
保存周囲温度	-40℃~70℃
使用周囲湿度	10~95%RH (結露なきこと)
耐久性	耐振動 : IEC60068-2-6相当 耐衝撃 : IEC60068-2-27相当
妨害電波基準値	EN55022、EN61000-4 LEVEL3相当
保護構造	IP30
質量	約170g
外形寸法	W38 × H102 × D79mm

システム構成例



ギガビット対応のPro-face製品

フラッグシップ表示器

情報をフル活用できるインターフェイス "Smart Portal"
SP5000シリーズ



産業用コンピューター

ハイパフォーマンスと信頼性に加え、各種ソフトウェアを組み合わせた
多彩なソリューションが可能。
PS5000シリーズ



警告

本誌に掲載している製品を正しくご使用いただくために、以下の用法をお守りください。

●ご使用前に必ずマニュアル、およびその他付属する書類をよくお読みください。●据付け・接続・保守は、必ず電気設備の施工法、関連法規などを熟知し、かつ適切な技能を有する方が行うようにしてください。これらを守らずに使用した結果、人命に関わる重傷や機器の損傷、その他いかなる結果が生じても弊社は一切の責任を負わないものとします。

●Pro-faceは、株式会社デジタルの日本、米国、カナダ、ヨーロッパ、その他の国における登録商標です。●その他、本誌に記載している会社名・商品名は、各社の商標または登録商標です。●写真の色等は印刷のため、実物と若干異なる場合があります。また画面においても、はめ込み合成のため実際の表示と異なる場合があります。●掲載した内容は、製品改良のため予告なく変更する場合がございます。

株式会社デジタル
www.proface.co.jp

製品に関するお問い合わせは、デジタルお客様センターまで
平日 9:00~19:00 土日祝日 (弊社指定の休業日を除く) 9:00~12:00, 13:00~17:00



お客様センター総合窓口
0570-056-800

一部、IP電話などで統一ダイヤルがつかない場合は、以下におかけください。
東京 : 03-5931-7809 名古屋 : 052-961-3695 大阪 : 06-7175-9637

製品のご用命は…